

# ホーローシステムキッチン 御見積書

御名前 熊本-天草SR SK7 様

業者 様

商品名 LEMURE レミュー

作成日 2021年10月22日  
プラン番号 9404C-2110-0035T  
現場番号 C2673355

タカスタンダード株式会社  
天草営業所  
熊本県天草市志柿町4200-5  
TEL 0969-24-1660 / FAX 0969-24-1333

天草ショールーム  
TEL 0969-24-1660 / FAX 0969-24-1333

商品  
御見積金額 **¥1,615,600 (税込 ¥1,777,160)**

( )内の価格は税込価格<税率10%>を表示しています。

**(参考) 別途 商品組付費 ¥157,000 (税込 ¥172,700)**

商品御見積金額には商品組付費は含まれておりません。  
商品組付費は現場の状況により変動する事があります。  
又、給水・給湯・ガス・ダクト・電気等の接続工事は含まれておりません。

担当営業	担当アドバイザー	プラン作成者

備考

## 御見積仕様

(キッチン)

キッチン本体サイズ I型270cm

天板高さ 85cm

扉カラー 灰緑・シルバー・モール

キッチンパネル 白磁

引手タイプ レール引手タイプ

ワークトップ材質 クォーツストーン

カラー ホワイトクレイ

水栓 ハンドシャワー水栓

食器洗い乾燥機 なし

加熱機器 IHヒーター

レンジ機器 なし

ガス種 LPG

周波数 60Hz

## 御確認事項

吊戸・レンジフード下地はコンパネ(t12以上)もしくはそれ以上の強度の下地が必要です。

この御見積書の有効期間は30日間です。

商品仕様・価格等につきましては予告なく変更する事があります。ご購入の際には弊社支社営業所等へお問い合わせください。またはカタログにてご確認願います。

組立工事費には給水・給湯・ガス・ダクト・電気等の接続工事は含まれておりません。

--	--

No.\*

御名前 熊本-天草SR SK7

様

現場番号	C2673355	プラン番号	9404C-2110-0035T	作成日	2021/10/22
------	----------	-------	------------------	-----	------------

## 御見積明細 キッチン

NO	商品名	仕様	品番	数量	単価	金額
1	高級人造石ワークトップ	家事らくシンク(ホワイト)	IHK270 TALU-2	1	300,000	300,000
2	高級人造石ワークトップ	バックガード	IHK-270 --LU	1	14,000	14,000
3	シンクキャビネット	足元スライド、フロントポケット、うちにもホーロートレイ	F-RNVM105P-5(L1MHE-1)	1	229,000	229,000
4	調理台キャビネット	足元スライド(3段引出、ホーローインナーケース、ホーローインナースライド)	F-TGVM075T-5(L1MHE)	1	152,000	152,000
5	コンロ用キャビネット	足元スライド、ミキリ対応	F-KTVM090IR5(L1MHE)	1	157,000	157,000
6	水栓	エコタイプハンドシャワー水栓	KM6061ETK	1	52,000	52,000
7	電気加熱機器	IHヒーター両面焼き(ホワイト色)	HTB-TS200MWXF	1	280,000	280,000
【ベースキャビネット小計】				7		1,184,000
8	ウォールキャビネット	耐震ラッチ付	W-M A120 -P(L1MHJ-D)	1	68,000	68,000
9	ウォールキャビネット	レンジフード横タイプ、耐震ラッチ付	W-M A060ZLP(L1MHJ-D)	1	37,500	37,500
10	レンジフード(本体)	シロッコファン、ステンレス	VRAS-E902ADRN	1	109,500	109,500
	レンジフード用前面パネル	扉同色	VZP-90-655HN(1MH)	1	18,000	18,000
11	リモコン		RHリモコン-2	1	2,000	2,000
12	エンドパネル	奥行65cmキャビネットトール下台用	EP-XN-85 (L1MHE)	1	19,500	19,500
13	エンドパネル	ウォールモデル、電動昇降、VUSVDS用	EP-WM (L1MHE)	1	13,500	13,500
14	施工キット		PZ-ST セコキット(S)-1	1	3,500	3,500
15	間仕切り名人(デラックスタイプ)	ABタイプ、間口36cm用	MGマジキリアB360-520	1	12,500	12,500
16	間仕切り名人(デラックスタイプ)	ASタイプ	MGマジキリアS240-320	1	4,900	4,900
17	間仕切り名人(デラックスタイプ)	ASタイプ	MGマジキリアS240-420	4	4,900	19,600
18	かくせるホーローボックス	間口75cm用	ヒラウラHS-75N	1	6,900	6,900
19	かくせるホーローボックス	間口88cm用	ヒラウラHS-88N	1	6,900	6,900
20	まな板	家事らくシンク用	マナイタVE	1	6,500	6,500
21	水切り	家事らくシンク用	ミズキリVE	1	7,500	7,500
22	水切りプレート	家事らくシンク用	ミズキリプレートVE	1	5,000	5,000
23	吊戸下ホーローパネル	直線用、ホワイト	PZT-185 (SW)	1	8,500	8,500
24	足元引出し下飾り板	グレー	P-DX180S (G1)	2	6,500	13,000
キッチン合計				29		¥1,546,800

## 御見積明細 キッチンパネル

NO	商品名	仕様	品番	数量	単価	金額
1	KP用エッジセット	樹脂製、ホワイト	KPEッジセットJ (MW)-2	1	2,800	2,800

御名前 熊本-天草SR SK7

様

現場番号	C2673355	プラン番号	9404C-2110-0035T	作成日	2021/10/22
------	----------	-------	------------------	-----	------------

## 御見積明細 キッチンパネル

NO	商品名	仕様	品番	数量	単価	金額
2	パネル施工キット	シリコン色(ホワイト)	パネルセコウキットS(W)-1	1	5,700	5,700
3	ホーローキッチンパネルPタイプ	フロントパネル135、白磁	PZFN-135 (QYW)	1	13,400	13,400
4	ホーローキッチンパネルPタイプ	サイドパネル、白磁	PZS-90 (QYW)	1	23,900	23,900
5	ホーローキッチンパネルPタイプ	窓パネル185、白磁	PZW -185 (QYW)	2	11,500	23,000
キッチンパネル合計				6		¥68,800

商品総合計	35	¥1,615,600
-------	----	------------

御見積明細の価格には消費税は含まれておりません。別途消費税が必要となります。

**(参考) 別途 商品組付費**

キッチン商品組付費 ¥120,000 (税込 ¥132,000)

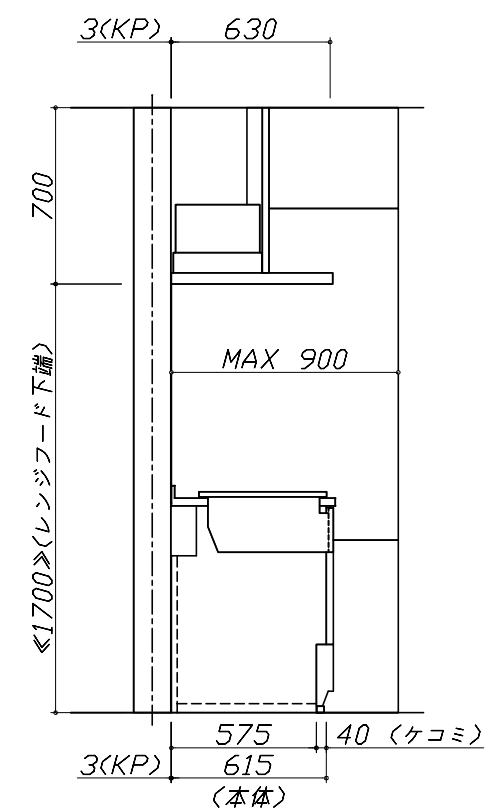
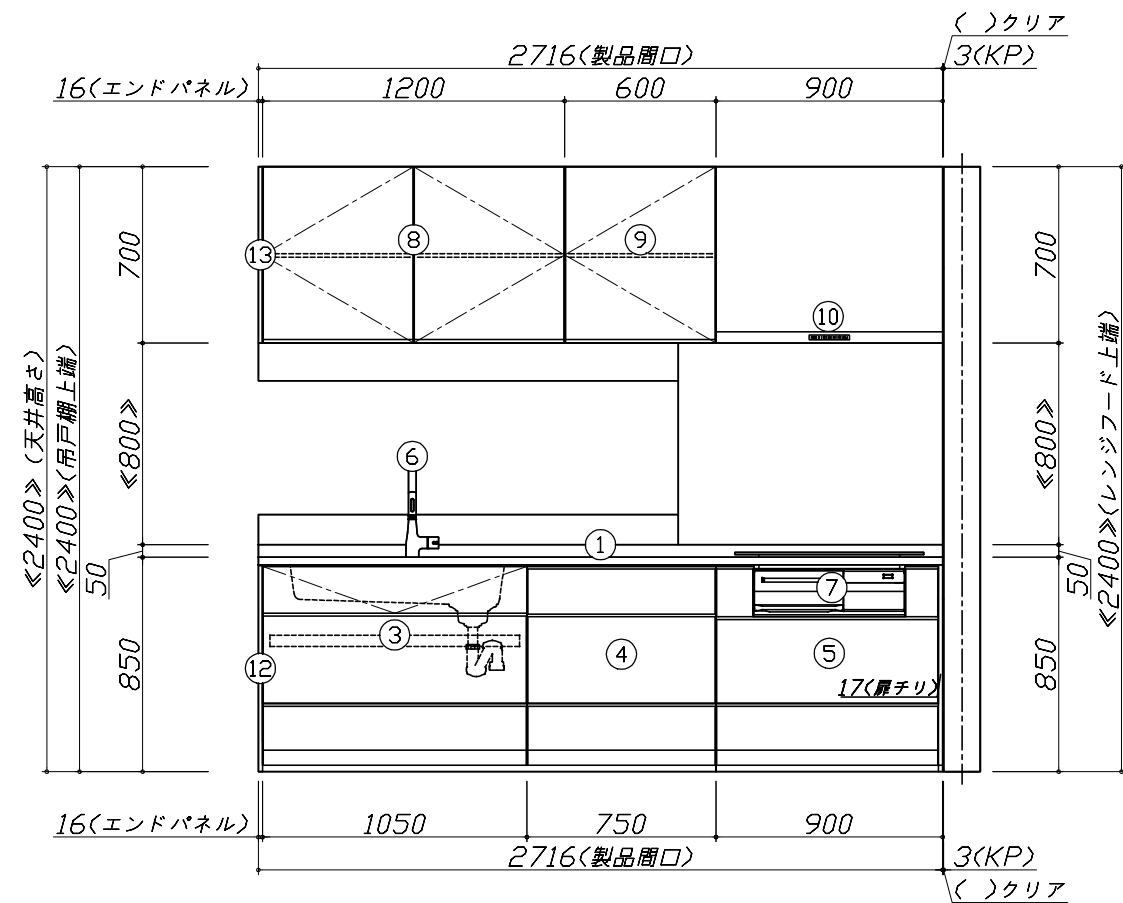
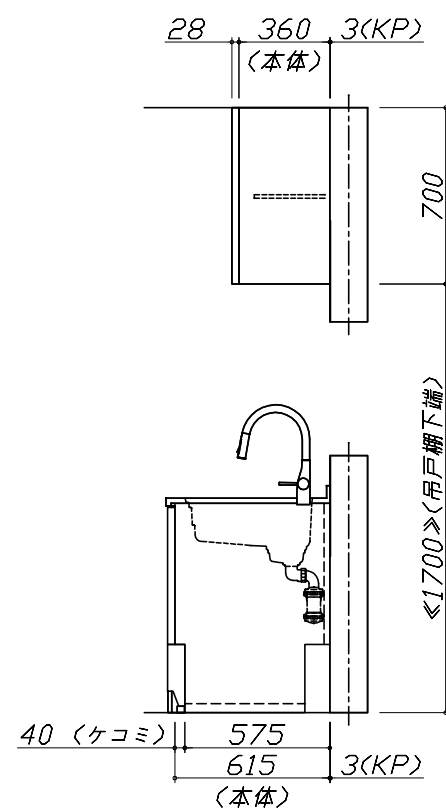
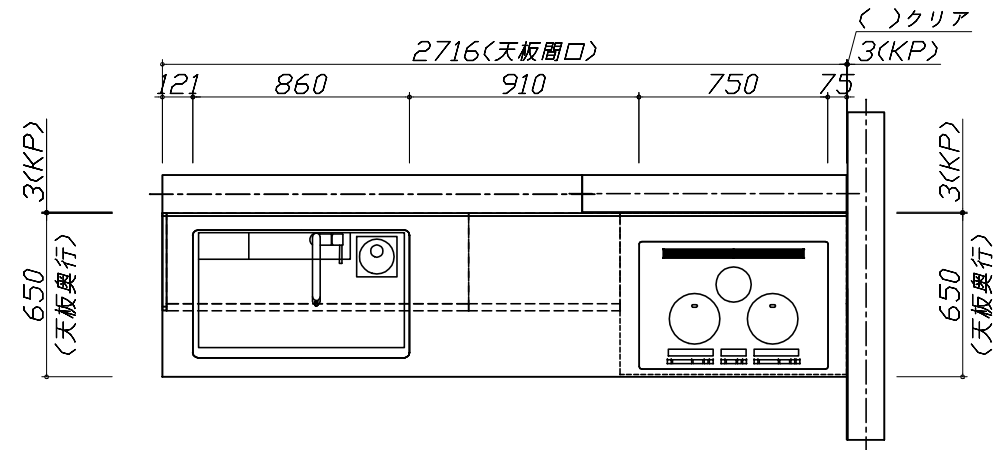
キッチンパネル商品組付費 ¥37,000 (税込 ¥40,700)

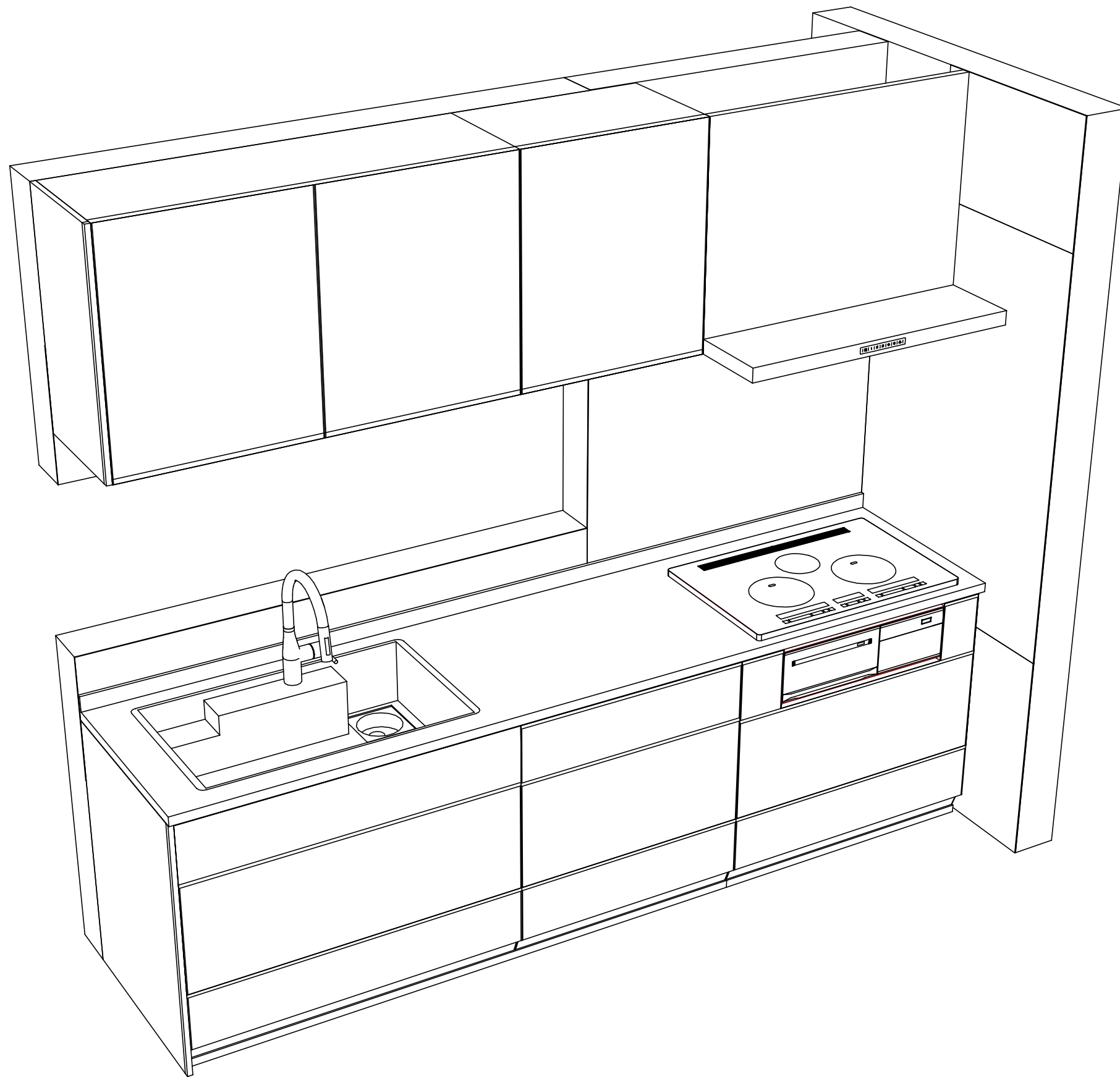
商品組付費は現場の状況により変動する事があります。又、給水・給湯・ガス・ダクト・電気等の接続工事は含まれておりません。

( )内の価格は税込価格&lt;税率10%&gt;を表示しています。

■必ずご確認ください。  
 ・天井高さ、吊戸棚・レンジフード取付高さをご確認ください。  
 ・《 》内寸法は参考寸法です。  
 ■表示記号について  
 ・KP：キッチンパネル

■《23》吊戸下ホーローパネルあり





Takara standard  
タカラスタンダード株式会社

現場名称： 熊本-天草SR SK7様邸  
現場番号： C2673355  
天草営業所

ホーローシステムキッチン LEMURE レミュー  
プラン番号： 9404C-2110-0035T  
担当営業：

姿図 2  
縮尺： 1 / 30  
作成日： 2021年10月22日  
担当アドバイザー：

縮尺：A3サイズ等倍