

ぴったりサイズ木製システムキッチン 御見積書

御名前 熊本-天草SR SK1 様

業者 様

商品名 Refit リフィット

作成日 2023年11月23日
プラン番号 9404C-2311-0149T
現場番号 C3227537

タカラスタANDARD株式会社
◆天草営業所
熊本県天草市志柿町4200-5
TEL 0969-24-1660 / FAX 0969-24-1333

◆天草ショールーム
TEL 0969-24-1660 / FAX 0969-24-1333

商品
御見積金額 **¥1,346,700 (税込 ¥1,481,370)**

()内の価格は税込価格<税率10%>を表示しています。

《参考》別途 商品組付費 **¥130,000 (税込 ¥143,000)**

- ※ 商品御見積金額には商品組付費は含まれておりません。
- ※ 商品組付費には配送・搬入・商品組付等の費用を含んでいます。
- ※ 商品組付費は現場の状況により変動する事があります。
又、給水・給湯・ガス・ダクト・電気等の接続工事は含まれておりません。

◆ 御見積仕様

《キッチン》

キッチン本体サイズ	フラット対面プラン(スリムタイプ・奥行80cm) 259cm
天板高さ	90cm
扉カラー	スムーズグレージュ
引手	ハンドル引手(ブラック)
キッチンパネル	HDタイプ:コンクリートライト
ワークトップ材質	アクリル人造大理石
カラー	モデレートココア
水栓	浄水器内蔵ハンドシャワー水栓
食器洗い乾燥機	シンク下設置間口45cmタイプ
加熱機器	IHヒーター
レンジ機器	なし
ガス種	LPG
周波数	60Hz

《周辺収納》

周辺扉カラー	スムーズグレージュ
周辺引手	ハンドル引手(ブラック)
キッチンパネル	なし
カウンター材質	アクリル人造大理石
カラー	モデレートココア

◆ 御確認事項

担当営業	担当アドバイザー	プラン作成者
天草SR	天草SR	天草SR

◆ 備考

御名前 熊本-天草SR SK1

様

現場番号	C3227537	プラン番号	9404C-2311-0149T	作成日	2023/11/23
------	----------	-------	------------------	-----	------------

御見積明細 キッチン

NO	商品名	仕様	品番	数量	単価	金額
1	人造大理石ワークトップ	アクリル人造大理石シンク(ベージュ)	U3ZV255 GALH-N	1	281,900	281,900
2	シンクキャビネット	スライド、シンク下、ソフトクローズ、ホーロー底板有、見切り無	F-RPSM105WR5EAPM-D	1	75,300	75,300
3	食器洗い乾燥機	引出し式(ブラック色)	TKW-405A	1	111,000	111,000
4	食器洗い乾燥機用前面パネル	扉同色	P-DWP45P (APM-)	1	4,000	4,000
5	調理台キャビネット	足スラ3段引出、ソフトクローズ、ホーロー底板有	F-TFVB075-5EAPM-D	1	42,500	42,500
6	コンロ用キャビネット	足元スライド、ソフトクローズ、ホーロー底板有、見切り有	F-KKVB075 R5EAPM-D-H	1	41,500	41,500
7	浄水器内蔵ハンドシャワー水栓	16物質除去、ブラック	LS106BN-NNTNT1	1	77,000	77,000
8	電気加熱機器	IHヒーター両面焼き(ブラック色)	HTB-TS6M	1	155,000	155,000
9	オイルガード	クリアタイプ	コンロマエスクリーンG	1	7,500	7,500
	シンガード、オイルガード用金具	フラット対面用	シンクマエスクリーンカナク(K)	1	6,500	6,500
10	バックパネル	フラット対面用、扉同色	P-BB270 (APM-)-2	1	19,500	19,500
11	バックパネル用施工部材		ブザイP-BB270	1	8,500	8,500
【ベースキャビネット小計】				12		830,200
12	レンジフード(本体)	シロッコファン	FUSC-3ADN	1	62,500	62,500
	レンジフード(フード)	ブラック	SVRA-902TFADR(K)	1	71,000	71,000
	レンジフード(ダクトカバー)	ブラック	DKLA-SVRA(K)	1	18,500	18,500
	レンジフード別売部品	レンジフード横壁取付金具	SVRAカベトリツケカナク	1	1,000	1,000
13	リモコン		RHリモコン-2	1	2,000	2,000
14	エンドパネル	フラット対面用、奥行80cm、H90用	EP-FTNS90 (APM-)	1	16,000	16,000
15	台輪スぺーサー	シンクキャビネット・コンロキャビネット用	ダイワM105D50S	1		
16	台輪スぺーサー	シンクキャビネット・コンロキャビネット用	ダイワM 75X50N	2		
17	どこでもラック(スクエアタイプ)	小物置きM、ホワイ	MGSK コモノオキ (W	1	1,700	1,700
18	どこでもラック(スクエアタイプ)	タオルハンガーS、ホワイ	MGSK タオルハンガー-S (W	1	1,100	1,100
	どこでもラック(スクエアタイプ)	アタッチメント(小物トレイ)	MGAK コモノトレ-15S (W	1	400	400
19	間仕切り名人	Tタイプ、間口45・60cm用	MGマジキリP TL 1	2	3,900	7,800
20	間仕切り名人	Tタイプ	MGマジキリP TC 1	1	3,900	3,900
21	天板オプション		ジャバラセット	1	600	600
22	施工部材		シリコン(クリア2)	1	1,000	1,000
23	施工部材		シリコン(アンバー)	1	1,000	1,000
キッチン合計				30		¥1,018,700

御名前 熊本-天草SR SK1

様

現場番号	C3227537	プラン番号	9404C-2311-0149T	作成日	2023/11/23
------	----------	-------	------------------	-----	------------

御見積明細 周辺収納

NO	商品名	仕様	品番	数量	単価	金額
24	ウォールキャビネット	周辺用吊戸	W-S L090 - GAP△-D-D	2	22,300	44,600
25	カウンターユニット用カウンター	奥行45cm、人造大理石、モテレートコア	C-コP180ND (U)	1	81,000	81,000
26	カウンターキャビネット	奥行45cm、スライド3段、ソフトクローズ	F-TFSL090I-5EAP△-D	2	54,000	108,000
27	エンドパネル	周辺用吊戸用	EP-WML (AP△-)	2	11,000	22,000
28	エンドパネル	奥行45cmキャビネット用	EP-ALNS (AP△-)	2	15,000	30,000
29	施工部材		シリコン(アンバー)	1	1,000	1,000
周辺収納合計				10		¥286,600

御見積明細 キッチンパネル

NO	商品名	仕様	品番	数量	単価	金額
1	ホーローキッチンパネルHDタイプ	フロントパネル120、コンクリートライト	PZFN-120 (QCG)	1	16,800	16,800
2	ホーローキッチンパネルHDタイプ	フロントパネル105、コンクリートライト	PZFH-105 (QCG)	1	16,100	16,100
3	KP用エッジセット	樹脂製、グレー	KPエッジセットJ (PG)-2	1	2,800	2,800
4	パネル施工キット	シリコン色(グレー)	パネルセコウキットS(G)-1	1	5,700	5,700
キッチンパネル合計				4		¥41,400

商品総合計	44	¥1,346,700
-------	----	------------

※ 御見積明細の価格には消費税は含まれておりません。別途消費税が必要となります。

《参考》別途 商品組付費

キッチン商品組付費 ¥93,000 (税込 ¥102,300)

キッチンパネル商品組付費 ¥37,000 (税込 ¥40,700)

※ 商品組付費は現場の状況により変動する事があります。又、給水・給湯・ガス・ダクト・電気等の接続工事は含まれておりません。

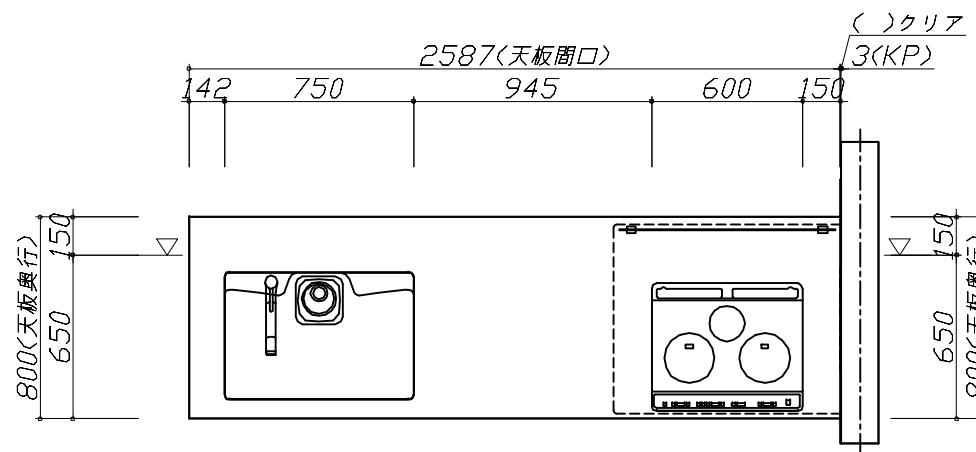
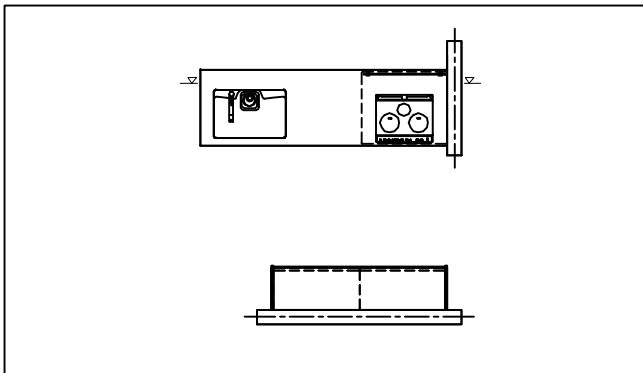
()内の価格は税込価格<税率10%>を表示しています。

■必ずご確認ください。

- ・天井高さ、吊戸棚・レンジフード取付高さをご確認ください。
- ・◀ ▶内寸法は参考寸法です。

■表示記号について

- ・KP：キッチンパネル
- ・▽：設置基準線



Takara standard
タカラスタンダード株式会社

現場名称： 熊本-天草SR SK1様邸

現場番号： C3227537

天草営業所

ぴったりサイズ`木製システムキッチン Refit リフィット

プラン番号： 9404C-2311-0149T

担当営業： 天草SR

姿図 1

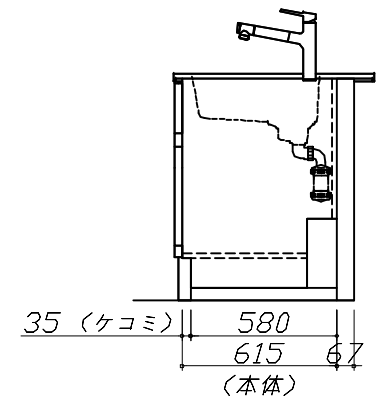
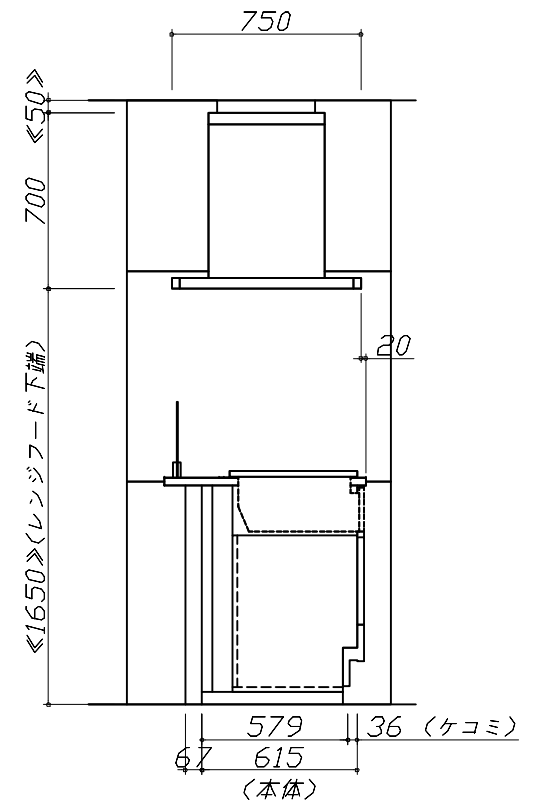
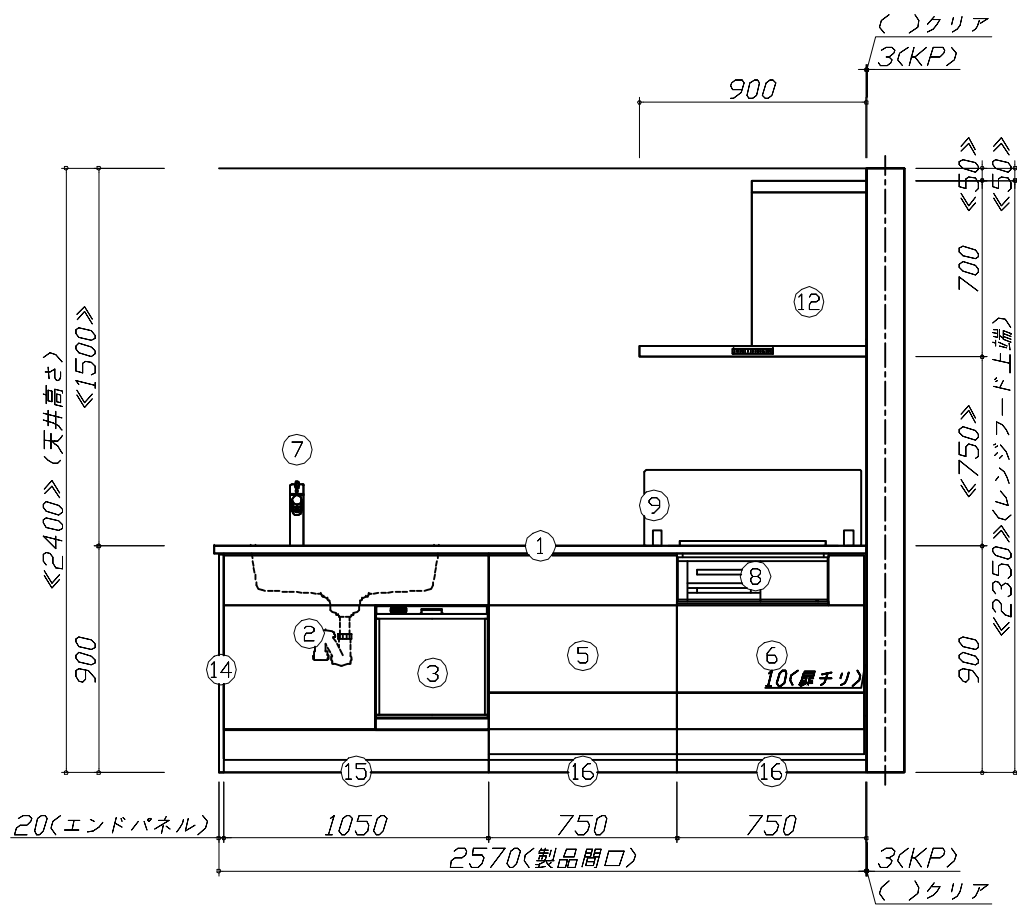
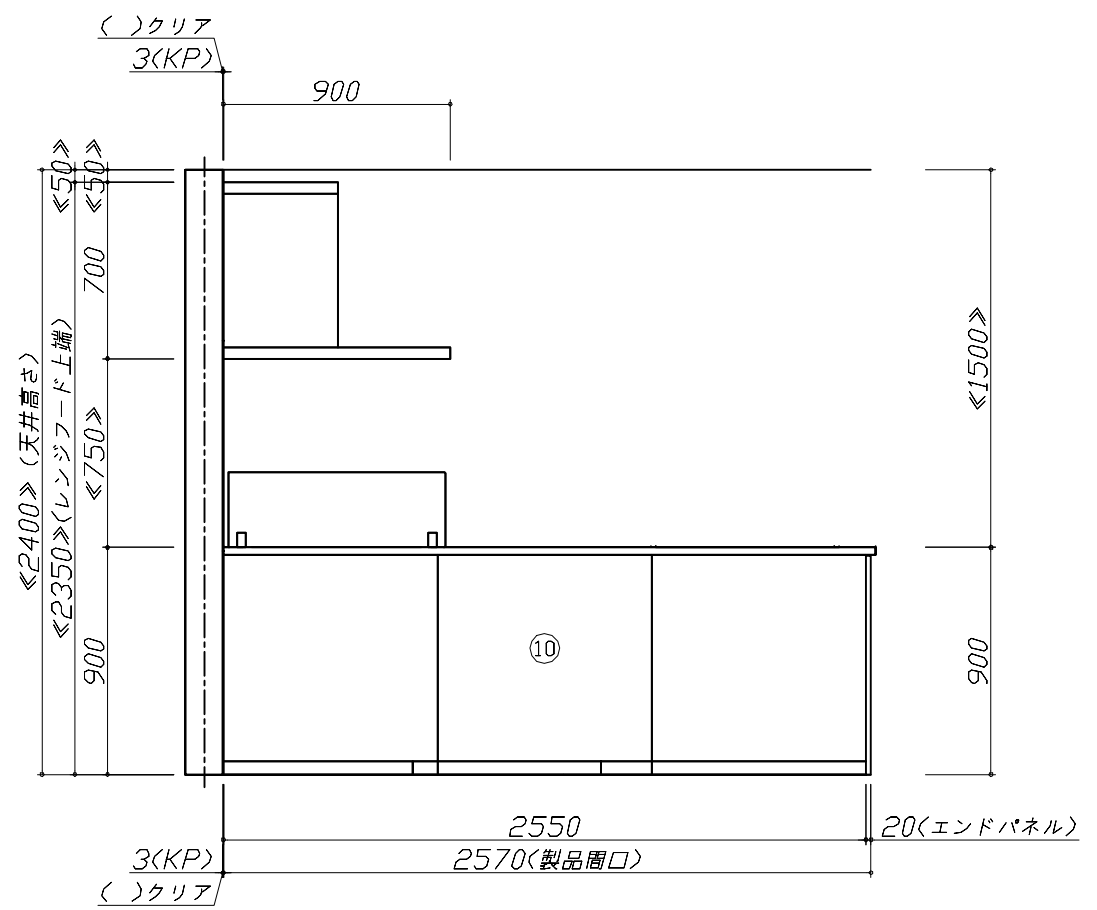
縮尺： 1 / 30

作成日： 2023年11月23日

担当アドバイザー： 天草SR

縮尺：A3サイズ等倍

- 必ずご確認ください。
 - ・天井高さ、吊戸棚・レンジフード取付高さをご確認ください。
 - ・《 》内寸法は参考寸法です。
- 表示記号について
 - ・KP：キッチンパネル
 - ・▽：設置基準線



Takara standard
タカラスタンダード株式会社

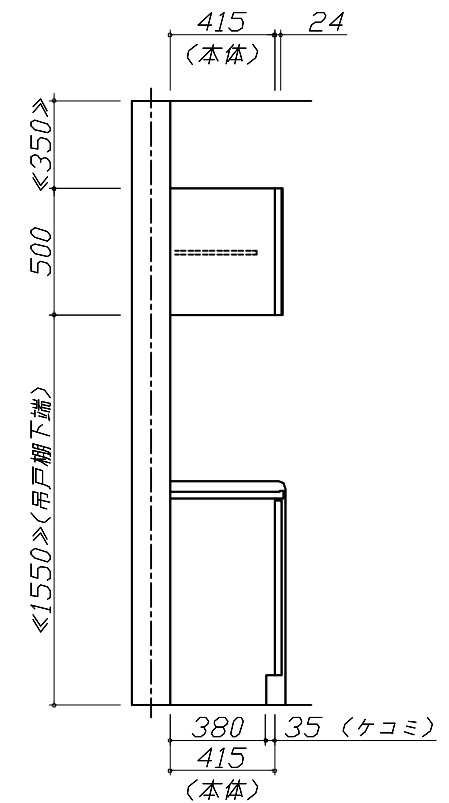
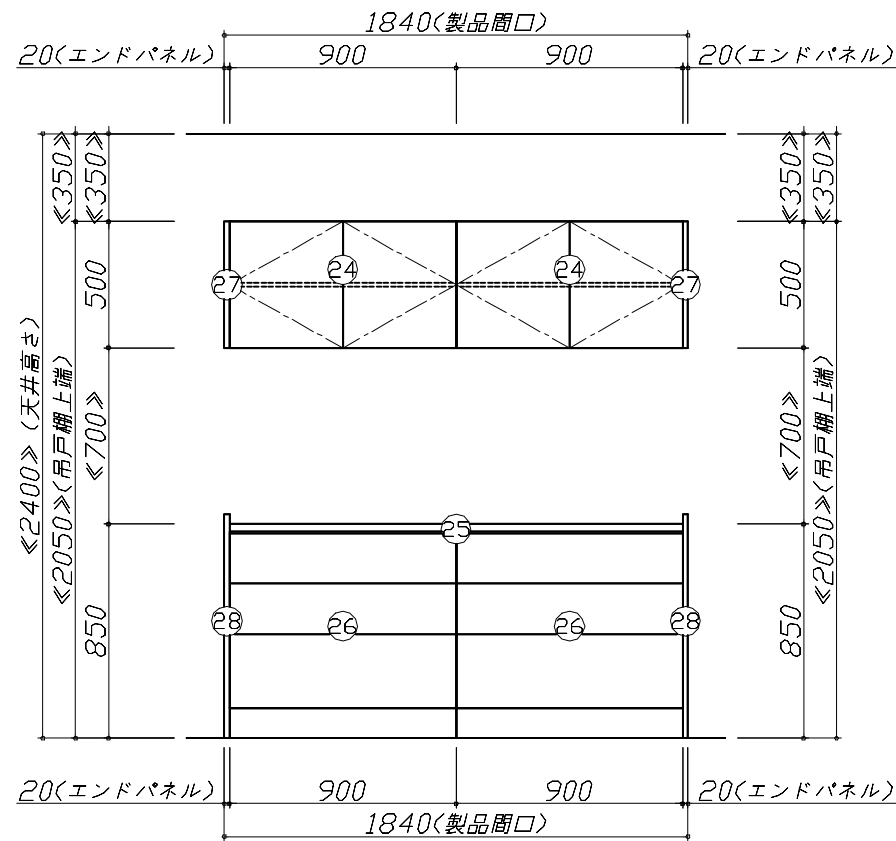
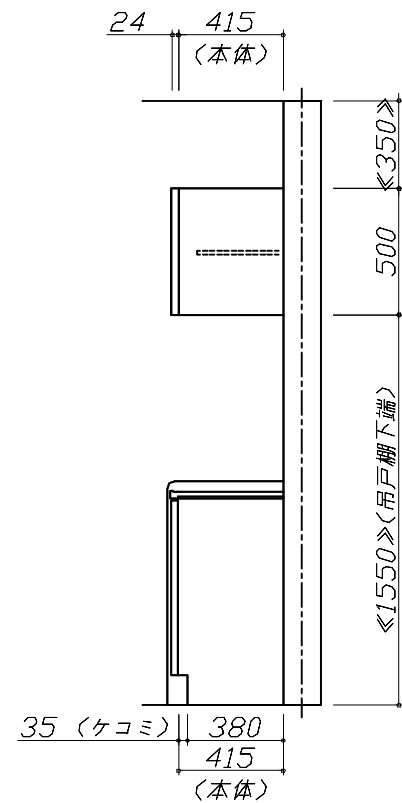
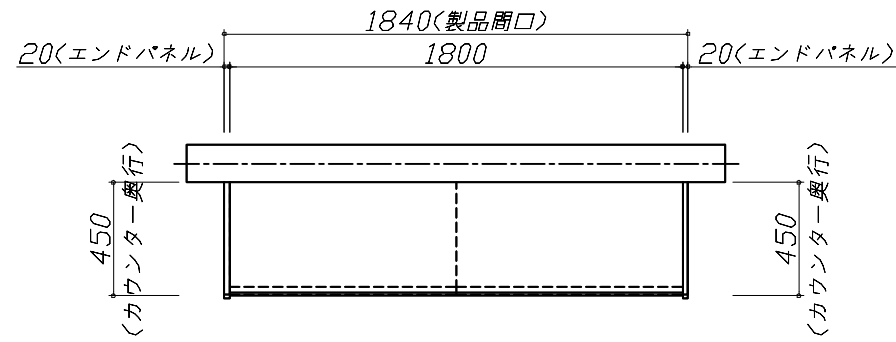
現場名称： 熊本-天草SR SK1様邸
現場番号： C3227537
天草営業所

ぴったりサイズ`木製システムキッチン Refit リフィット
プラン番号： 9404C-2311-0149T
担当営業： 天草SR

姿図 2 縮尺： 1 / 30
作成日： 2023年11月23日
担当アドバイザー： 天草SR

縮尺：A3サイズ等倍

- 必ずご確認ください。
 - ・天井高さ、吊戸棚・レンジフード取付高さをご確認ください。
 - ・《 》内寸法は参考寸法です。
- 表示記号について
 - ・KP：キッチンパネル
 - ・▽：設置基準線



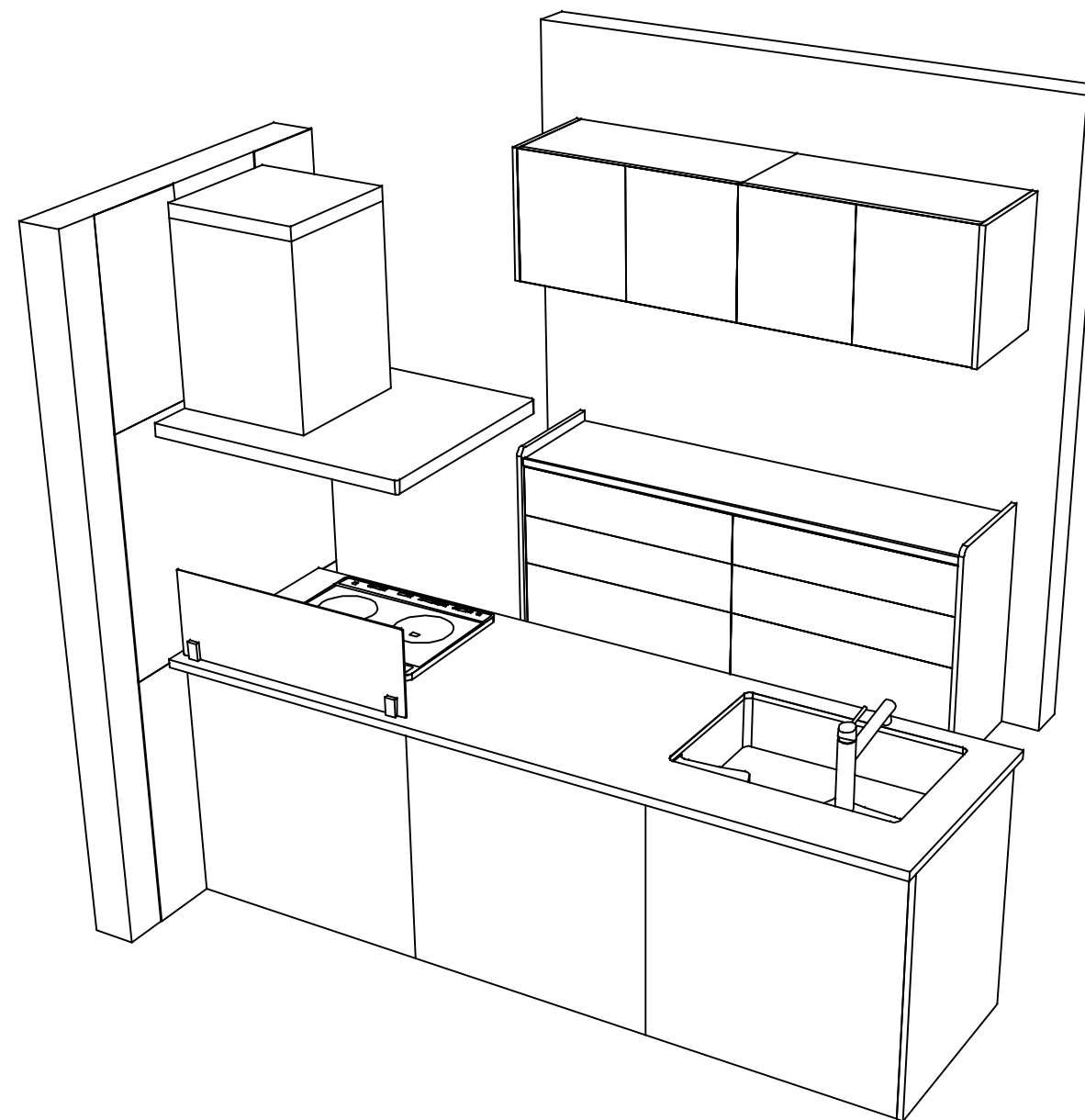
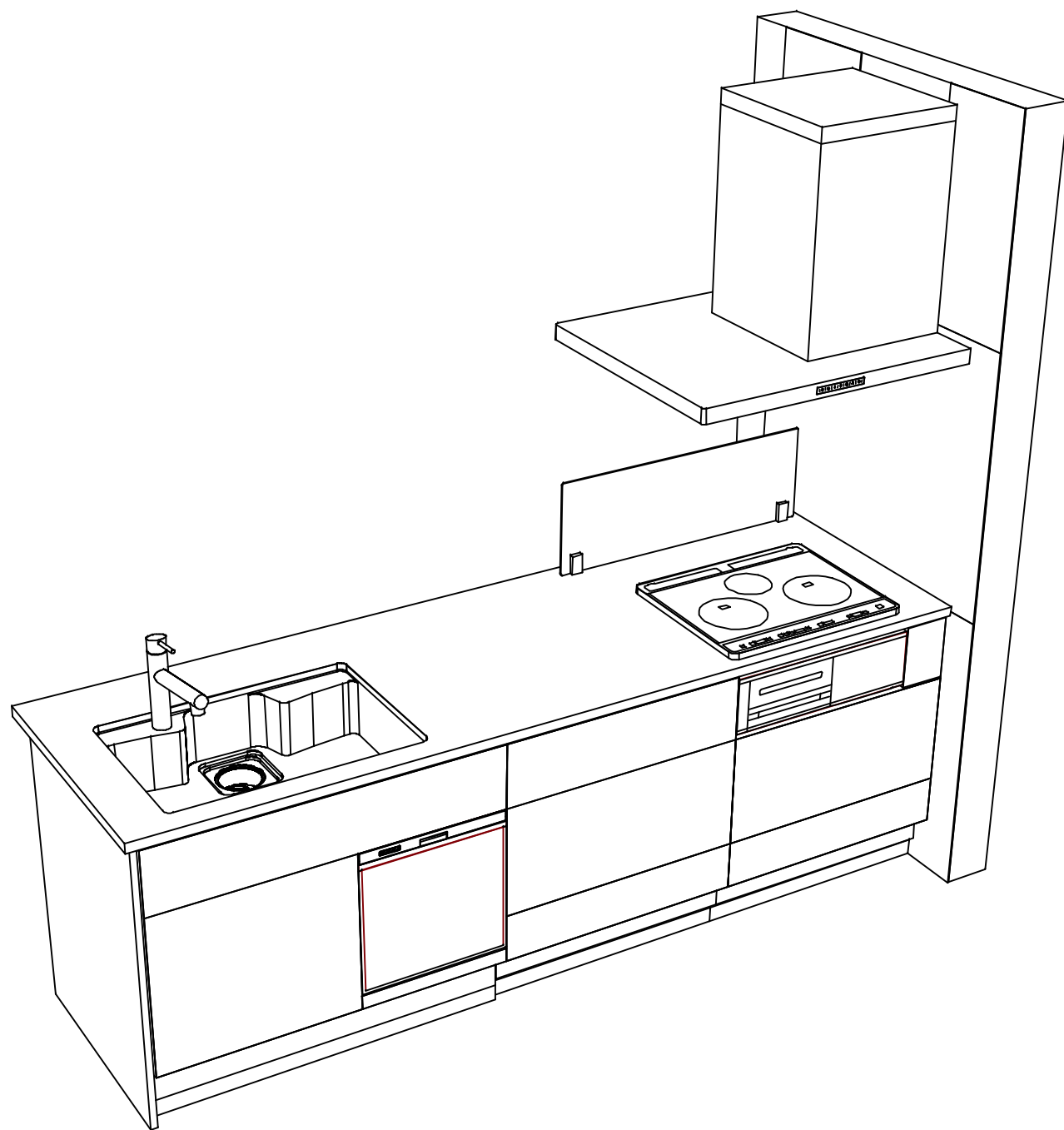
Takara standard
タカラスタンダード株式会社

現場名称： 熊本-天草SR SK1様邸
現場番号： C3227537
天草営業所

ぴったりサイズ木製システムキッチン Refit リフィット
プラン番号： 9404C-2311-0149T
担当営業： 天草SR

姿図 3 縮尺： 1 / 30
作成日： 2023年11月23日
担当アドバイザー： 天草SR

縮尺：A3サイズ等倍



Takara standard
 タカラスタンダード株式会社

現場名称： 熊本-天草SR SK1様邸
 現場番号： C3227537
 天草営業所

ぴったりサイズ`木製システムキッチン Refit リフィット
 プラン番号： 9404C-2311-0149T
 担当営業 : 天草SR

姿図 4 縮尺： 1 / 30
 作成日： 2023年11月23日
 担当アドバイザー： 天草SR

縮尺：A3サイズ等倍