

ホーローシステムキッチン 御見積書

御名前 熊本-天草SR SK4 様

業者 様

商品名 Treasia トレーシア

作成日 2023年11月23日
プラン番号 9404C-2311-0151T
現場番号 C3233197

タカラスタANDARD株式会社
◆天草営業所
熊本県天草市志柿町4200-5
TEL 0969-24-1660 / FAX 0969-24-1333

◆天草ショールーム
TEL 0969-24-1660 / FAX 0969-24-1333

商品
御見積金額 **¥1,463,000 (税込 ¥1,609,300)**

()内の価格は税込価格<税率10%>を表示しています。

《参考》別途 商品組付費 **¥123,000 (税込 ¥135,300)**

- ※ 商品御見積金額には商品組付費は含まれておりません。
- ※ 商品組付費には配送・搬入・商品組付等の費用を含んでいます。
- ※ 商品組付費は現場の状況により変動する事があります。
又、給水・給湯・ガス・ダクト・電気等の接続工事は含まれておりません。

◆ 御見積仕様

《キッチン》

奥行	奥行65cm
キッチン本体サイズ	I型255cm
天板高さ	82cm
扉カラー	ウォルナットグレージュ・シルバーモール
キッチンパネル	Pタイプ:パールホワイト
引手タイプ	レール引手タイプ
ワークトップ材質	アクリル人造大理石
カラー	ソリッドホワイト
水栓	ハンドシャワー水栓
食器洗い乾燥機	シンク下設置間口60cmタイプ
加熱機器	IHヒーター
レンジ機器	なし
ガス種	LPG
周波数	60Hz

◆ 御確認事項

担当営業	担当アドバイザー	プラン作成者

◆ 備考

--	--

御名前 熊本-天草SR SK4

様

現場番号	C3233197	プラン番号	9404C-2311-0151T	作成日	2023/11/23
------	----------	-------	------------------	-----	------------

御見積明細 キッチン

NO	商品名	仕様	品番	数量	単価	金額
1	人造大理石ワークトップ	家事らくシンク(ホワイト)	AOIT255 TARU	1	188,500	188,500
2	シンクキャビネット	スライド・シンク下食洗、うちにもホーロートレイ	F-RSXR120UR2(VWVVF)	1	109,500	109,500
3	食器洗い乾燥機	引出し式(シルバー色)	NP-60MS8WTA	1	187,000	187,000
4	食器洗い乾燥機用前面パネル	扉同色	P-DWM60VL2(WVV)-1	1	16,500	16,500
5	調理台キャビネット	足元スライド(3段引出し)	F-TFVZ060-2(VWVVF)	1	91,000	91,000
6	コンロ用キャビネット	足元スライド、ミキリ対応	F-KTVZ075JL2(VWVVF)	1	94,500	94,500
7	水栓	エコタイプハンドシャワー水栓	KM6101ETK	1	61,000	61,000
8	電気加熱機器	IHヒーター両面焼き(シルバー色)	HTB-TS73MSF	1	196,000	196,000
【ベースキャビネット小計】				8		944,000
9	ウォールキャビネット	耐震ラッチ付	W-M A120-P(VWVVF-D)	1	48,000	48,000
10	ウォールキャビネット	アイラックLタイプ用、耐震ラッチ付	W-MR A045ZRP(VWVVF)	1	24,500	24,500
	アイラック	Lタイプ、シルバー	SDL-45L	1	28,400	28,400
	アイラック用前面パネル	扉色対応用	P-SDL45(WV)	1	6,000	6,000
11	アイラック	シルバー	SDL-60	1	27,800	27,800
	アイラック用前面パネル	扉色対応用	P-SDL60(WV)	1	6,500	6,500
12	アイラック	照明付き、シルバー	SDL-60S	1	42,500	42,500
	アイラック用前面パネル	扉色対応用	P-SDL60(WV)	1	6,500	6,500
13	アイラック用アルミカバー	レンジフード横用、シルバー	SDLガワカバーL	1	2,000	2,000
14	レンジフード(本体)	シロッコファン、ホワイト、加熱機器連動	VRAC-E901ADL(SW)	1	174,000	174,000
	レンジフード用前面パネル	扉同色	VZP-90-655HN(WV)	1	9,000	9,000
15	リモコン		RHリモコン-3	1	2,000	2,000
16	エンドパネル	奥行65cmキャビネット用	EP-XN-82 (VWVVD)	1	11,500	11,500
17	エンドパネル	ウォールキャビネット、電動昇降、VUSVDS用	EP-WM (VWVVD)	1	8,500	8,500
18	前台輪カバー		P-DC120-5(W)	1	4,000	4,000
19	前台輪カバー		P-DC073-5(W)	1	3,500	3,500
20	前台輪カバー		P-DC060-5(W)	1	3,500	3,500
21	まな板	家事らくシンク用	マナイタVAE	1	8,500	8,500
22	水切り	家事らくシンク用	ミズキリVAE	1	9,000	9,000
23	水切りプレート	家事らくシンク用	ミズキリプレートVAE	1	6,000	6,000
24	間仕切り名人	Tタイプ、かくせるラック併設用	MGマジキリP TC 1	4	3,900	15,600
25	かくせるホーローボックス	間口60cm用	トビウラHS-60N	1	6,000	6,000

御名前 熊本-天草SR SK4 様

現場番号	C3233197	プラン番号	9404C-2311-0151T	作成日	2023/11/23
------	----------	-------	------------------	-----	------------

御見積明細 キッチン

NO	商品名	仕様	品番	数量	単価	金額
26	かくせるホーローボックス	間口73cm用	トビラウラHS-73N	1	7,000	7,000
27	施工部材		シリコン(クリア2)	1	1,000	1,000
28	施工部材		シリコン(ホワイト2)	1	1,000	1,000
キッチン合計				36		¥1,406,300

御見積明細 キッチンパネル

NO	商品名	仕様	品番	数量	単価	金額
1	ホーローキッチンパネルPタイプ	フロントパネル135、パールホワイト	PZFN-135 (PW)	2	12,800	25,600
2	ホーローキッチンパネルPタイプ	サイドパネル、パールホワイト	PZS-90 (PW)	1	22,600	22,600
3	KP用エッジセット	樹脂製、ホワイト	KPエッジセットJ (MW)-2	1	2,800	2,800
4	パネル施工キット	シリコン色(ホワイト)	パネルセコウキットS(W)-1	1	5,700	5,700
キッチンパネル合計				5		¥56,700

商品総合計	41	¥1,463,000
-------	----	------------

※ 御見積明細の価格には消費税は含まれておりません。別途消費税が必要となります。

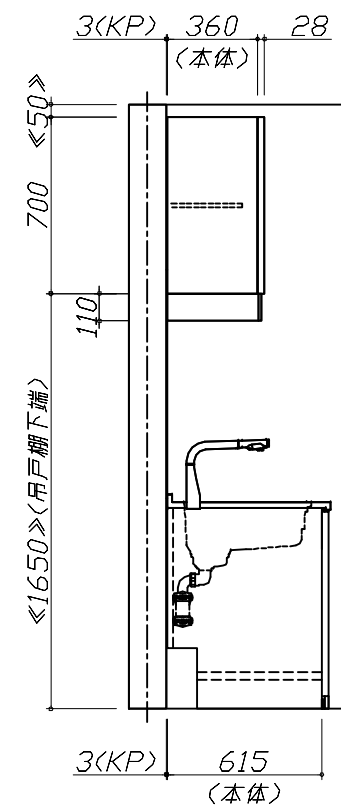
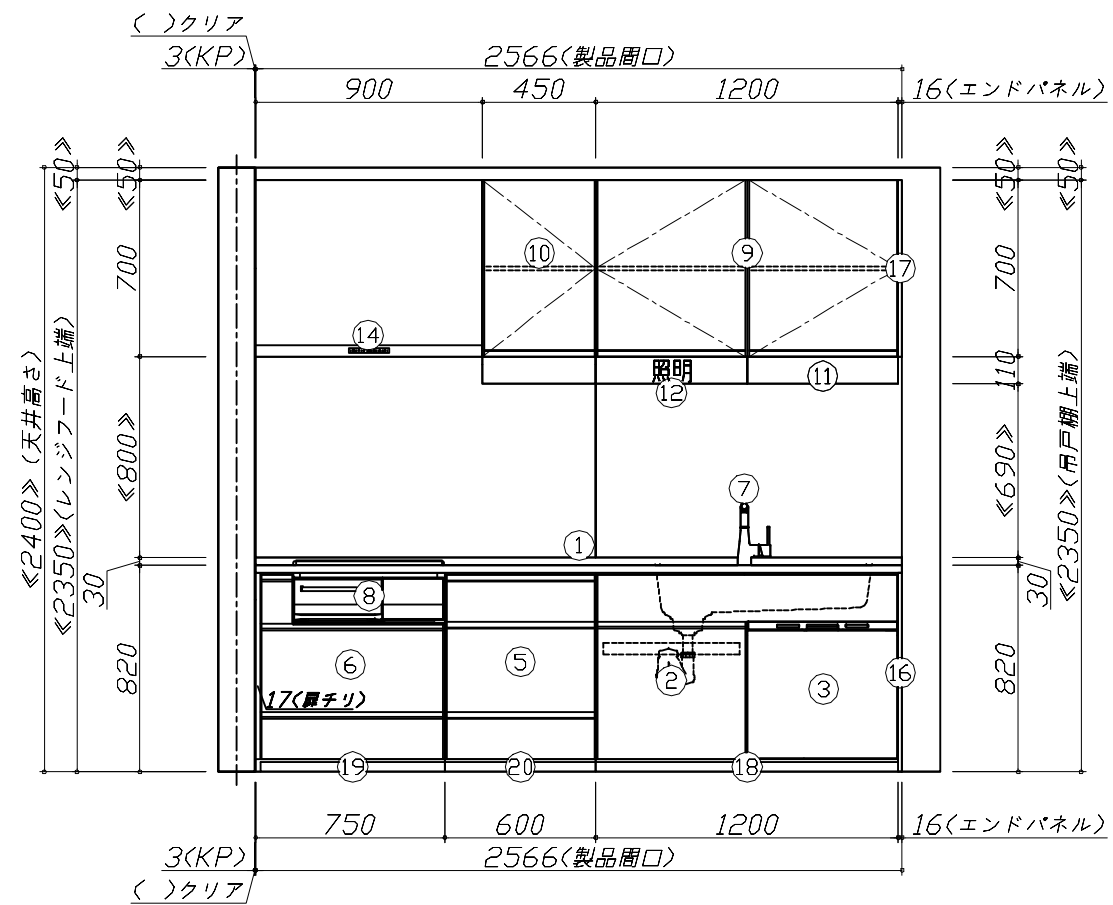
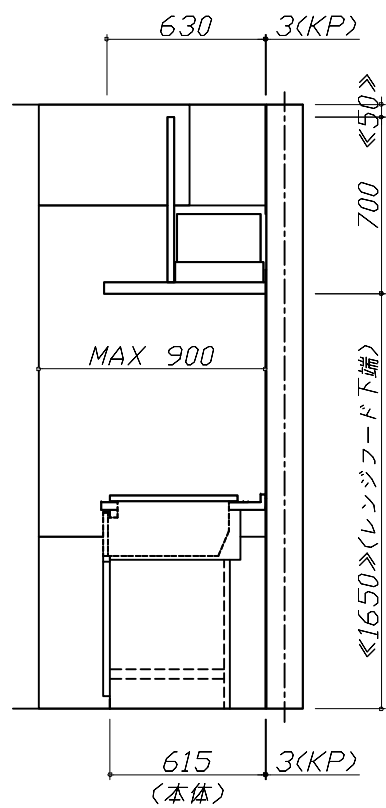
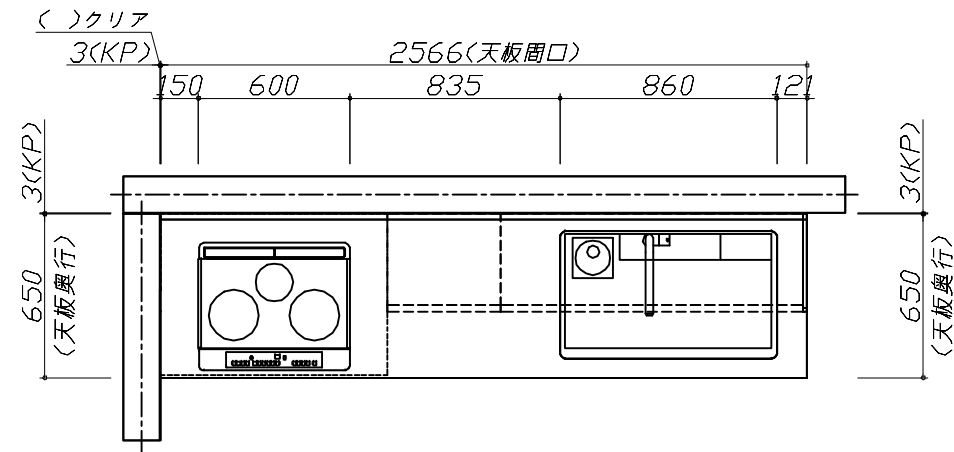
《参考》別途 商品組付費

キッチン商品組付費 ¥86,000 (税込 ¥94,600)
 キッチンパネル商品組付費 ¥37,000 (税込 ¥40,700)

※ 商品組付費は現場の状況により変動する事があります。又、給水・給湯・ガス・ダクト・電気等の接続工事は含まれておりません。

()内の価格は税込価格<税率10%>を表示しています。

■必ずご確認ください。
 ・天井高さ、吊戸棚・レンジフード取付高さをご確認ください。
 ・《 》内寸法は参考寸法です。
 ■表示記号について
 ・KP：キッチンパネル



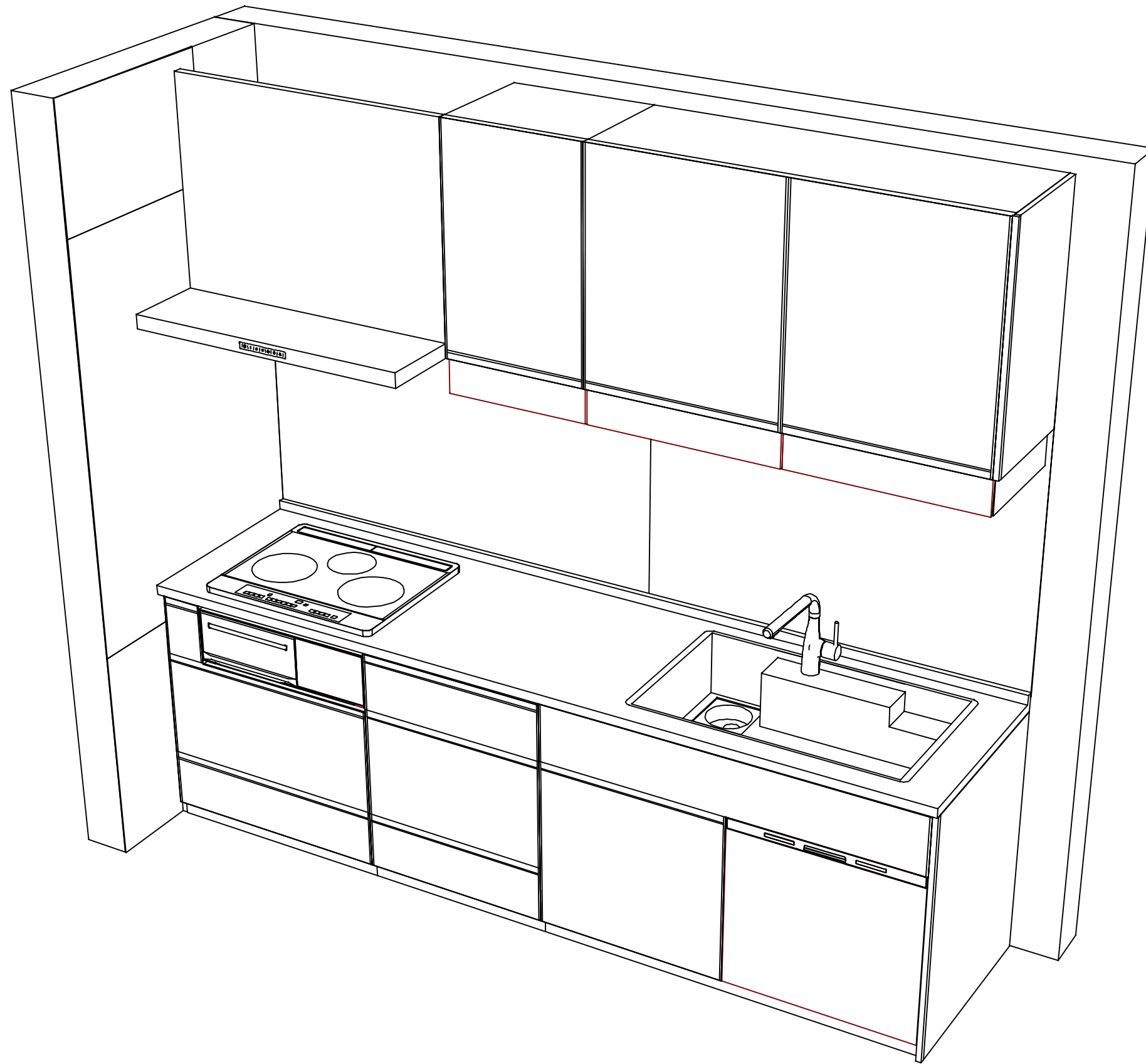
Takara standard
 タカラスタンダード株式会社

現場名称： 熊本-天草SR SK4様邸
 現場番号： C3233197
 天草営業所

ホーローシステムキッチン Treasia トレーシア
 プラン番号： 9404C-2311-0151T
 担当営業：

姿図 1
 縮尺： 1 / 30
 作成日： 2023年11月23日
 担当アドバイザー：

縮尺：A3サイズ等倍



Takara standard
タカラスタンダード株式会社

現場名称： 熊本-天草SR SK4様邸
現場番号： C3233197
天草営業所

ホーローシステムキッチン Treasia トレーシア
プラン番号： 9404C-2311-0151T
担当営業：

姿図 2
縮尺： 1 / 30
作成日： 2023年11月23日
担当アドバイザー：

縮尺：A3サイズ等倍