

ホーローシステムキッチン 御見積書

御名前 北海道-旭川SR SK10 様

業者 様

商品名 Edel エーデル

作成日 2019年3月27日
 プラン番号 1203E-1903-0385T
 現場番号 A8428133

タカスタンダード株式会社
 旭川営業所
 北海道旭川市末広東1条6丁目
 TEL 0166-54-9930 / FAX 0166-54-9932

旭川ショールーム
 TEL 0166-54-9935 / FAX 0166-54-9941

商品
 御見積金額 **¥766,600 (税込 ¥827,928)**

()内の価格は税込価格<税率8%>を表示しています。

(参考) 別途 商品組付費 ¥55,000 (税込 ¥59,400)

商品御見積金額には商品組付費は含まれておりません。
 商品組付費は現場の状況により変動する事があります。
 又、給水・給湯・ガス・ダクト・電気等の接続工事は含まれておりません。

担当営業	担当アドバイザー	プラン作成者
		吉川

御見積仕様

(キッチン)

奥行	奥行65cm
キッチン本体サイズ	I型255cm
天板高さ	85cm
扉カラー	ピュアピンク
キッチンパネル	なし
ワークトップ材質	人造大理石
カラー	シャインホワイト
水栓	ハンドシャワー水栓
食器洗い乾燥機	シンク下設置間口45cmタイプ
加熱機器	IHヒーター
レンジ機器	なし
ガス種	-
周波数	50Hz

御確認事項

備考

--	--

御名前 北海道-旭川SR SK10

様

現場番号	A8428133	プラン番号	1203E-1903-0385T	作成日	2019/3/27
------	----------	-------	------------------	-----	-----------

御見積明細 キッチン

NO	商品名	仕様	品番	数量	単価	金額
1	人造大理石ワークトップ	Zシンク(小物置き)	FFIQ255 TARU	1	68,000	68,000
	排水トラップセット		STラップHSK2-J	1	1,700	1,700
2	シンクキャビネット	スライド・シンク下食洗(ソフトクロス)	F-RRSM120 L5(ESP B	1	55,300	55,300
3	食器洗い乾燥機	引出し式(シルバー色)	EW-45R2ST	1	104,000	104,000
4	食器洗い乾燥機用前面パネル	扉同色	P-DWP45P (SP)	1	3,500	3,500
5	調理台キャビネット	スライド(2段引出し)(ソフトクロス)	F-TDSZ060 -5(ESP B	1	41,000	41,000
6	コンロ用キャビネット	スライド(ソフトクロス)	F-KTSZ075 L5(ESP B	1	40,500	40,500
7	水栓	エコタイプハンドシャワー水栓	KM5021TTKEC	1	33,500	33,500
8	電気加熱機器	IHヒーター両面焼き(シルバー色)	HTB-TS7TLS	1	155,000	155,000
	【ベースキャビネット小計】			9		502,500
9	ウォールキャビネット		W-M A045 R (ESP B	1	15,500	15,500
10	ウォールキャビネット	レンジフード横タイプ	W-M A045ZR (ESP B	1	15,500	15,500
11	電動昇降吊戸棚	収納タイプ	KEL-C090S36	1	128,000	128,000
12	レンジフード	シロココファン(シルバー色)	VUA-751AD (V)	1	33,000	33,000
	前幕板	高さ70cmタイプ、シルバー色	マイク75VUA-640(V)	1	5,000	5,000
13	レンジフード別売部品	横化粧板	ヨコケショウイタVUA-700(V)	1	3,500	3,500
14	シロココファン用排気金具	上方排気接続用	マルダクカガ(U)	1	3,000	3,000
15	エンドパネル	下台用	EP-XN-85 (ESP B	1	8,500	8,500
16	エンドパネル	ウォールキャビネット、電動昇降、VUSVDS用	EP-WM (ESP B	1	6,000	6,000
17	エンドカバー	扉・スライド用	EC-ME -85(WK)	1	5,500	5,500
18	まな板	Zシンク用	マナイタ Z(O)	1	3,800	3,800
19	どこでもラック(スクエアタイプ)	タオルハンガーS、ホワイト	MGSK タオルハンガー-S (W	1	1,100	1,100
20	どこでもラック(スクエアタイプ)	フキン掛け	MGSK フキンカケ (W	1	2,500	2,500
21	どこでもラック	レードル掛け	MGSK レードルカケ (W	1	1,700	1,700
22	どこでもラック	まな板立て	MGSK マナイタタテ (W	1	1,700	1,700
23	どこでもラック	レシビ立て	MGSK レシビタテ (W	1	2,500	2,500
24	スパイスボックス		スパイスボックスT (W	1	1,200	1,200
25	かくせるラック	ボトル・ボトル・ラップ立て	MGTS-300	1	3,500	3,500
26	かくせるラック	まな板立て	MGTS-300M	1	3,100	3,100
27	かくせるラック	なべふた・まな板立て	MGTS-475	1	3,900	3,900

御名前 北海道-旭川SR SK10 様

現場番号	A8428133	プラン番号	1203E-1903-0385T	作成日	2019/3/27
------	----------	-------	------------------	-----	-----------

御見積明細 キッチン

NO	商品名	仕様	品番	数量	単価	金額
28	間仕切り名人	Tタイプ、かくせるラック併設用	MGマジキRP TC 1	4	3,900	15,600
キッチン合計				33		¥766,600
商品総合計				33		¥766,600

御見積明細の価格には消費税は含まれておりません。別途消費税が必要となります。

(参考) 別途 商品組付費

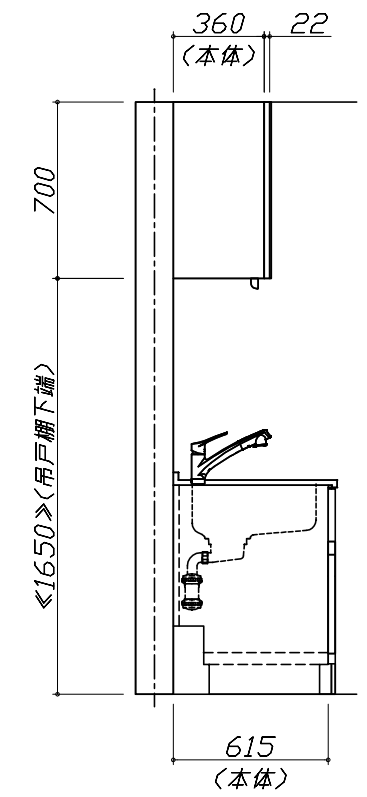
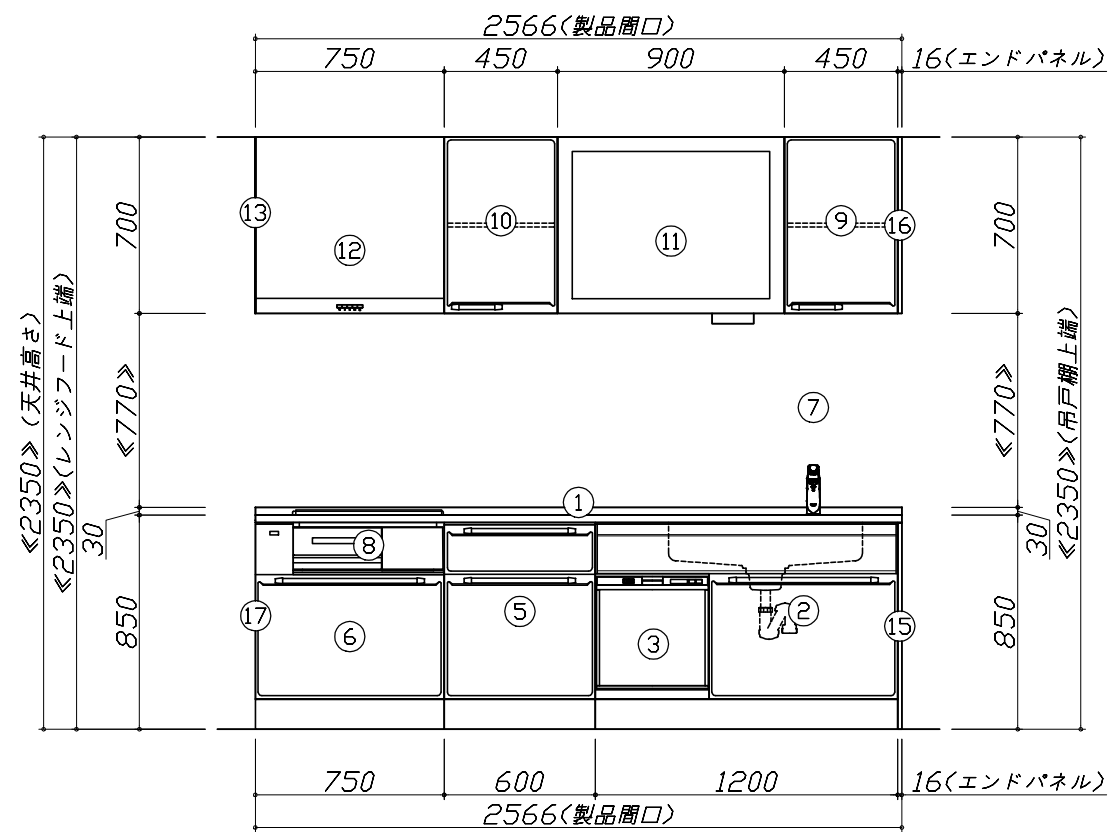
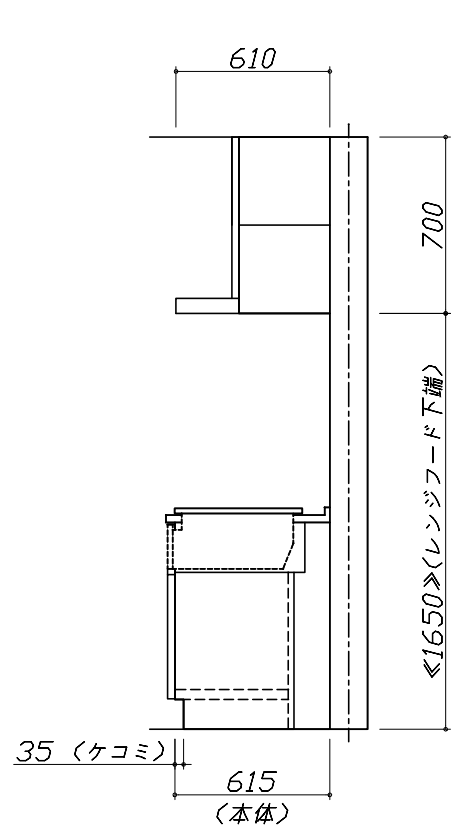
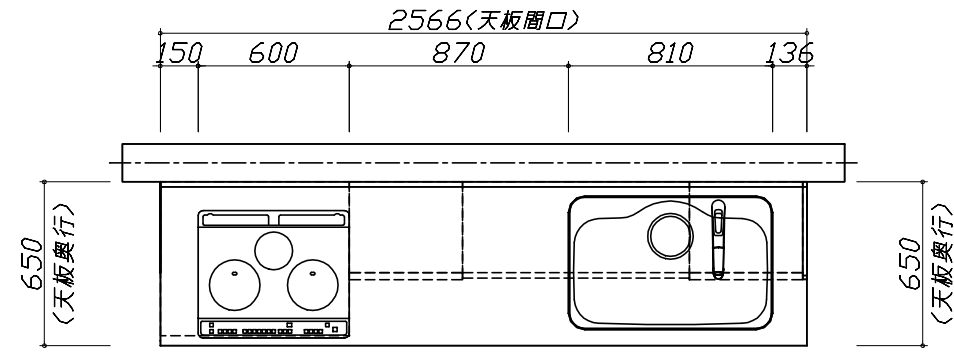
キッチン商品組付費

¥55,000 (税込 ¥59,400)

商品組付費は現場の状況により変動する事があります。又、給水・給湯・ガス・ダクト・電気等の接続工事は含まれておりません。

()内の価格は税込価格 < 税率8% > を表示しています。

- 必ずご確認ください。
 - ・天井高さ、吊戸棚・レンジフード取付高さをご確認ください。
 - ・《 》内寸法は参考寸法です。
- 表示記号について
 - ・KP：キッチンパネル



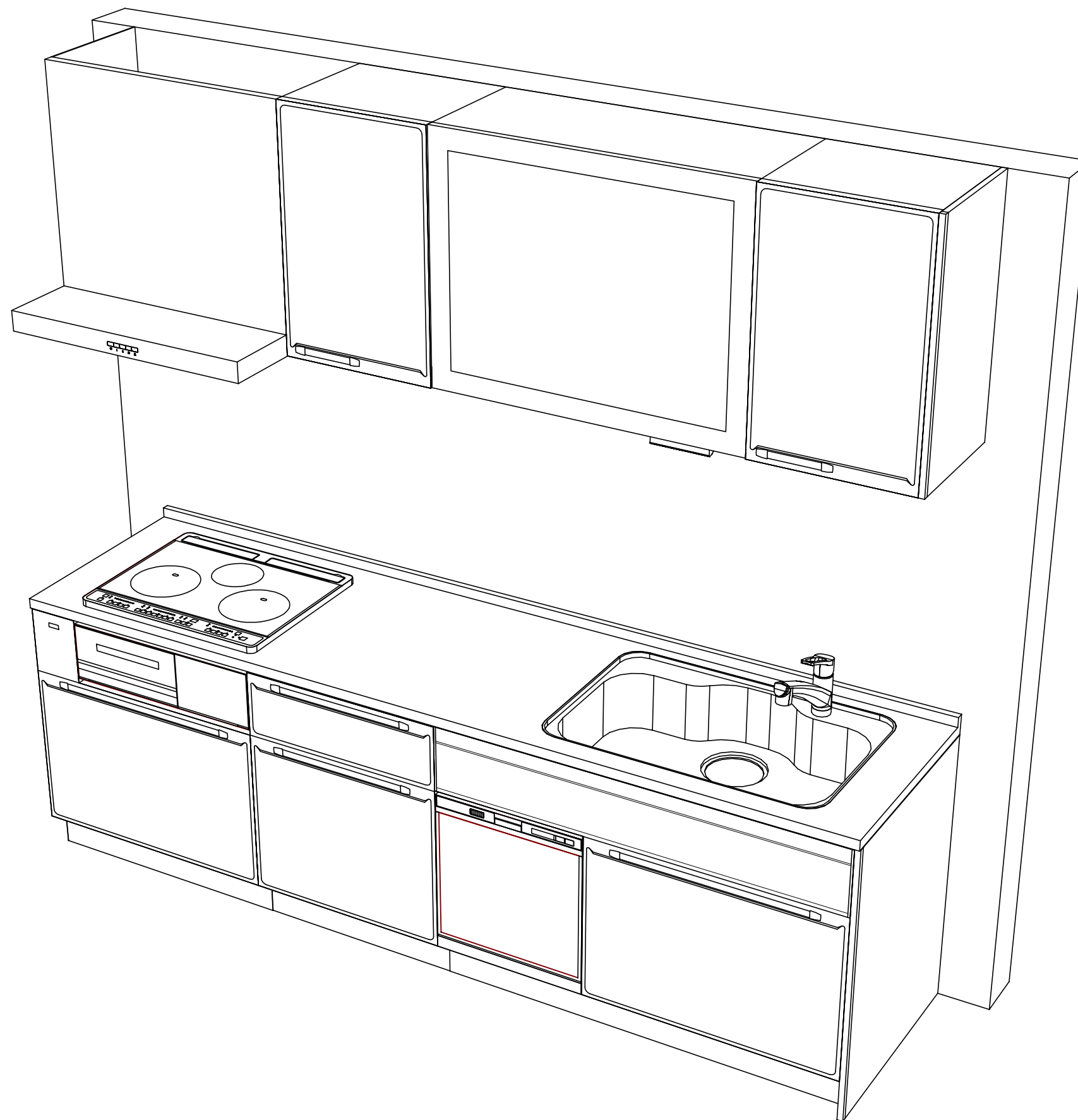
Takara standard
タカラスタンダード株式会社

現場名称： 北海道-旭川SR SK10様邸
現場番号： A8428133
旭川営業所

ホーローシステムキッチン Edel エーデル
プラン番号： 1203E-1903-0385T
担当営業：

姿図 1 縮尺： 1 / 30
作成日： 2019年3月27日
担当アドバイザー：

縮尺：A3サイズ等倍



Takara standard
タカラスタンダード株式会社

現場名称： 北海道-旭川SR SK10様邸
現場番号： A8428133
旭川営業所

ホーローシステムキッチン Edel エーデル
プラン番号： 1203E-1903-0385T
担当営業：

姿図 2 縮尺： 1 / 30
作成日： 2019年3月27日
担当アドバイザー：

縮尺：A3サイズ等倍

■商品仕様概要

商品仕様	商品シリーズ	ホーローシステムキッチン Edel エーデル	
	タイプ	スライドタイプ	
	扉カラー	ビュアピンク	
	引手種類	-	
	天板形状・周口	I型255cm	
		-	
	奥行	奥行65cm	
	天板高さ	85cm	
	キッチンパネル	-	
	キッチンパネルカラー	なし	
見切り・エッジ材	-		

■商品仕様書（キッチン側）

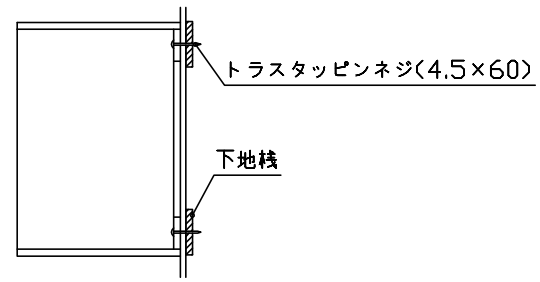
品目	仕様		備考	
天板	材質	人造大理石	色 シェインホワイト	
	シンク	ステンレスシンク（Z）	色 ステンレス	
	部品	-		
		-		
		マタ Z<口>		
		-		
下台	本体	ホーロー製	色 ホワイト	
	底板	ホーロー製		
	引出し	ホーロー製		
	レール・丁香	ソフトクローズレール		
	部品(標準)	-		
	部品(オプション)	-		
設備仕様（下台）	水栓1	KM5021TTKEC		
	水栓2	-		
	食器洗い乾燥機	EW-45R2ST	色 シルバー	125V-15A・アース付コンセント
	加熱機器(本体)	HTB-TS7TLS	色 シルバー	250V-30A（単相200Vコンセント）
	加熱機器(トッププレート)	ガラストップ	色 シルバー	
吊戸棚	加熱機器(レンジ)	-		
	本体	化粧ボード	色 ホワイト	
	耐震ラッチ	無		
レンジフード	部品	棚板		
	品名	VUA-751AD（V）	色 シルバー	125V-15A（2芯コンセント）
	ファン仕様	シロッコファン（排気タイプ）		
	部品	マタ'外'カ'カ'（U）		
		-		
-				
設備仕様（上台）	照明ユニット	-		
	アイラック	-		
	電動昇降吊戸棚	KEL-C090S36	100V	
	昇降棚	-		
エンドパネル	材質	ホーロー製	色 ビュアピンク	
		-		
		-		
		-		
天井幕板	品名	-		

■商品仕様書（周辺収納側）

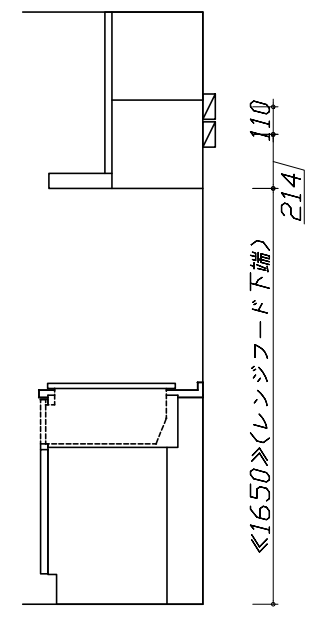
品目	仕様		備考
周辺仕様	周辺扉カラー	-	
	キッチンパネル	-	
ツールユニット	本体	-	
	底板	-	
	引出し	-	
	レール	-	
	丁香	-	
	耐震ラッチ	-	
	部品	-	
カウンターユニット	本体	-	
	底板	-	
	レール	-	
家電収納	丁香	-	
	本体	-	
周辺カウンター	部品	-	
	材質	-	
吊戸棚	本体	-	
	耐震ラッチ	-	
	部品	-	
設備仕様（上台）	アイラック	-	
エンドパネル	材質	-	
		-	
天井幕板	品名	-	

- 必ずご確認ください。
 - ・天井高さ、吊戸棚・レンジフード取付高さをご確認ください。
 - ・《 》内寸法は参考寸法です。
- 設備図の見方、表示記号について
 - ・寸法はキッチンパネル厚みとクリア寸法を含んでいません。
 - ・KP：キッチンパネル

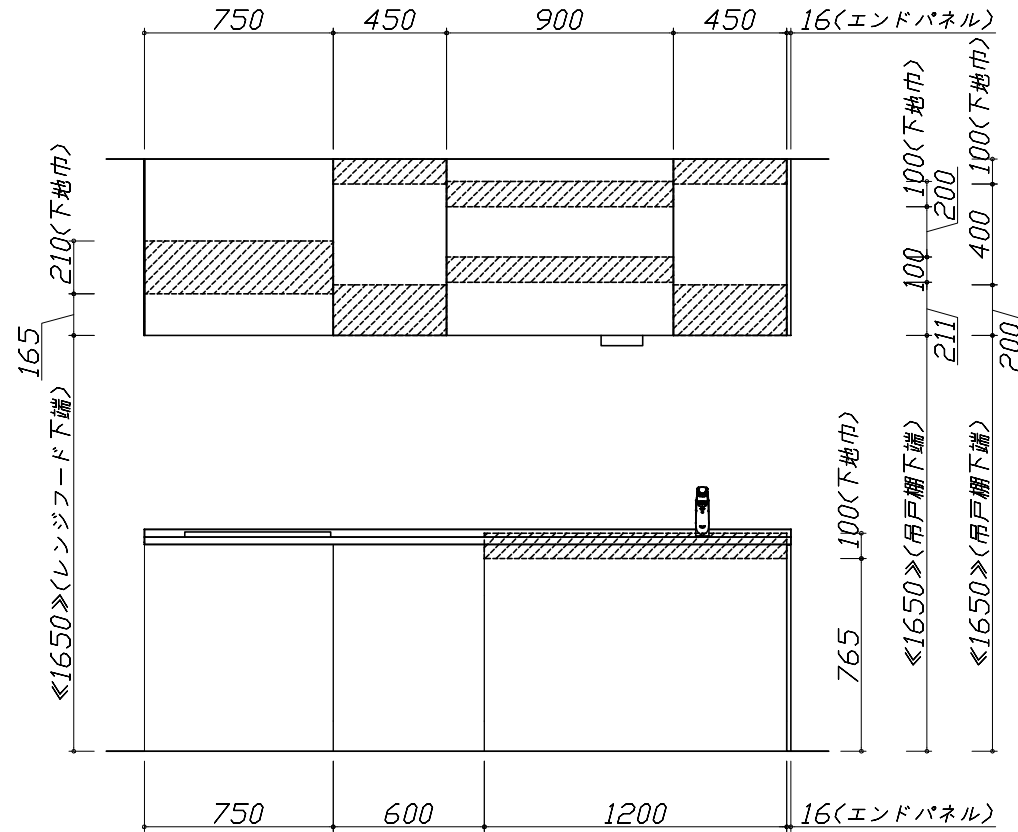
- 吊戸棚取付注意事項
 - 吊戸棚の取付は、必ず商品同梱の専用ネジ（トラスタッピンネジ4.5×60）を使用してください。
 - 固定下地は固定位置を中心に幅100mm以上、厚み12mm以上の十分な強度を持つ合板をお願いします。



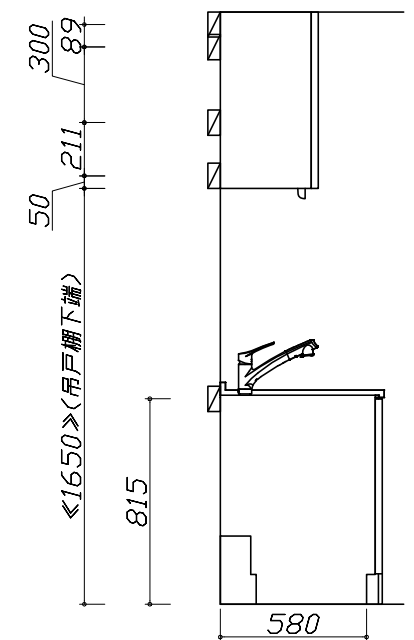
- 必ずお読みください
 - 1)以下の工事・部材は別途ご用意ください。
 - ・周囲躯体、仕上げ、取付用下地工事
 - ・ダクト工事、壁面開口、屋外化粧カバー取付等
 - ・給排水配管、電気配線、ガス配管及び接続工事
 - 2)本体の取付以外の関連工事は法的有資格者による工事が必要になります。
 - ・大工工事、電気工事、ガス配管工事、管工事、建具工事等
 - 3)キッチンパネルを設置する壁面下地は、プラスターボード仕上げをお願いします。



固定下地位置



固定下地位置



固定下地位置

- 必ずご確認ください。
 - ・天井高さ、吊戸棚・レンジフード取付高さをご確認ください。
 - ・《 》内寸法は参考寸法です。
- 設備図の見方、表示記号について
 - ・寸法はキッチンパネル厚みとクリア寸法を含んでいません。
 - ・KP：キッチンパネル

■設備記号

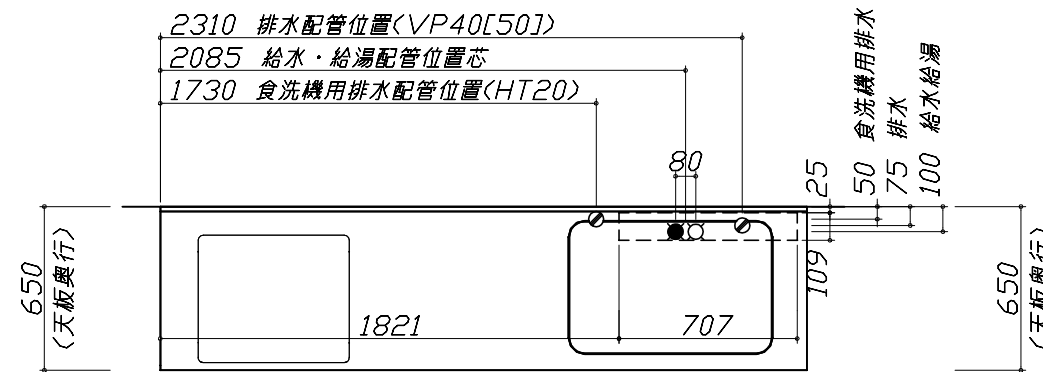
記号	記号の意味	記号	記号の意味
○	給水位置	⊙	ガス配管位置
●	給湯位置	⊖	コンセント位置
⊘	排水位置	⊖E	アース付コンセント位置
⊙	電源位置	g	電源取出位置

⊘ : 点検口

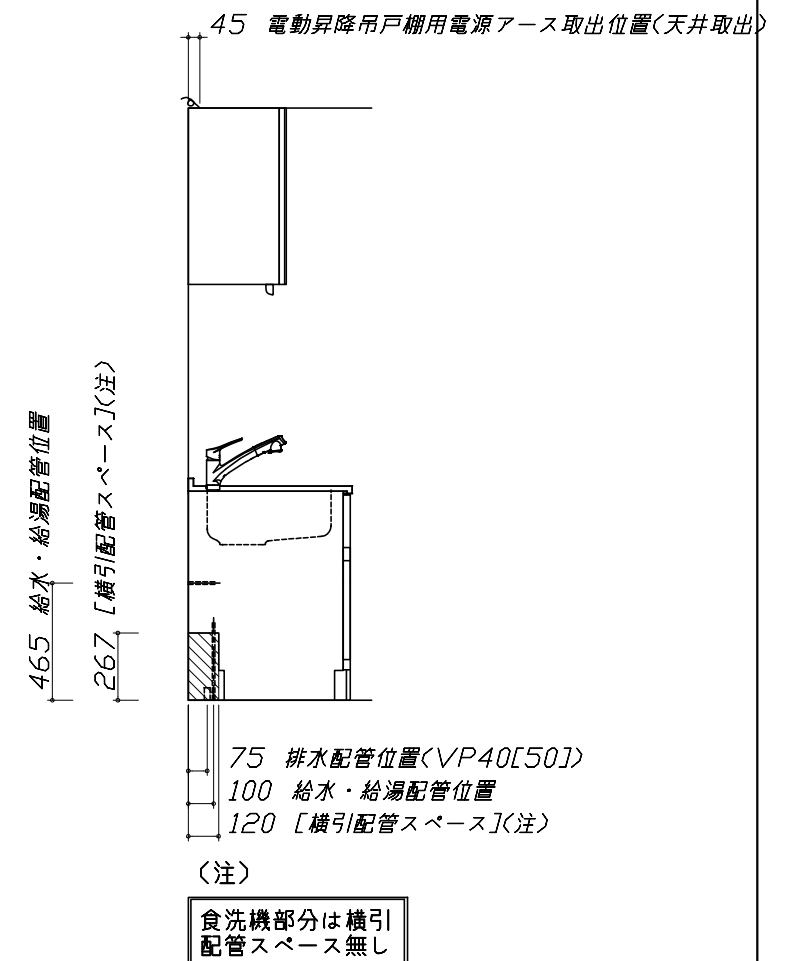
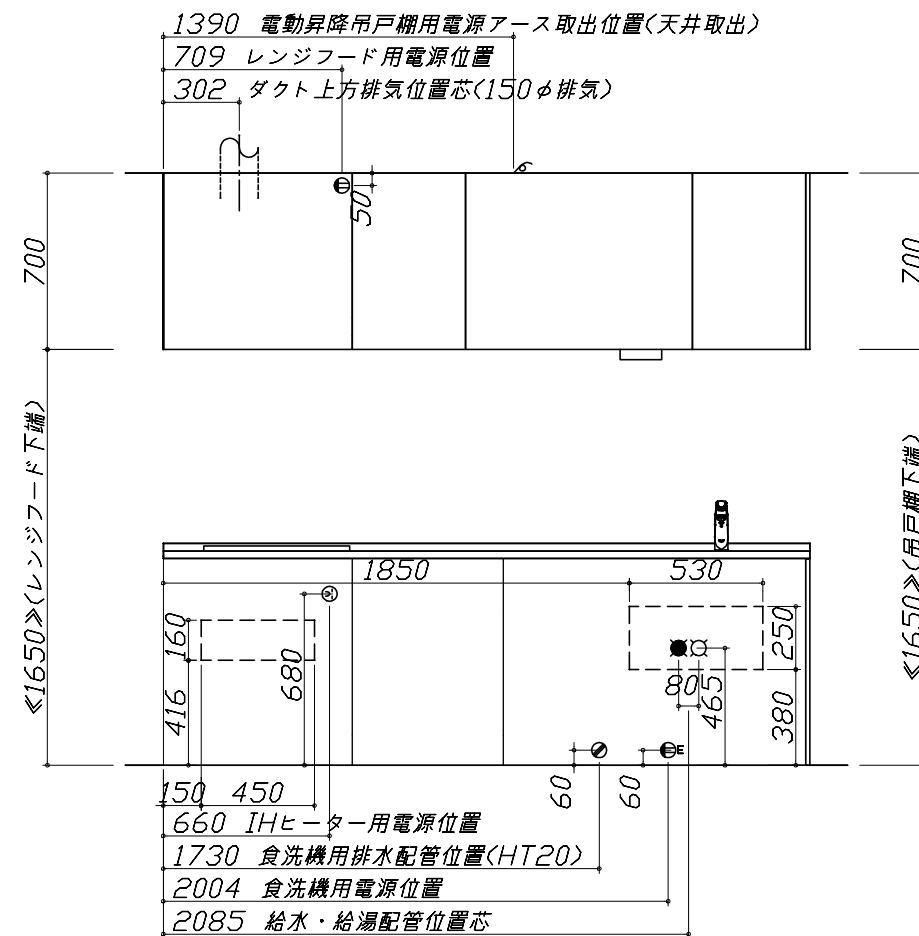
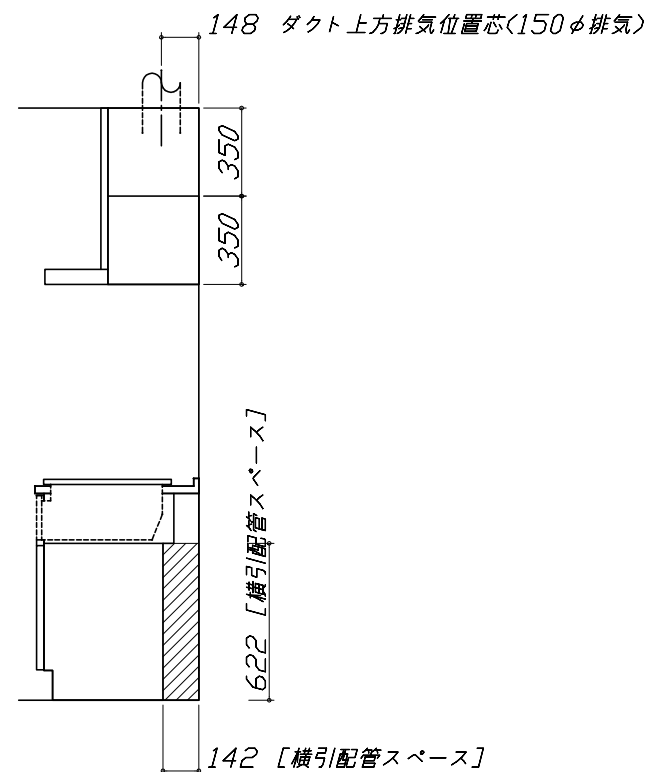
- 必ずお読みください
- 1)以下の工事・部材は別途ご用意ください。
 - ・周囲躯体、仕上げ、取付用下地工事
 - ・ダクト工事、壁面開口、屋外化粧カバー取付等
 - ・給排水配管、電気配線、ガス配管及び接続工事
- 2)本体の取付以外の関連工事は法的有資格者による工事が必要になります。
 - ・大工工事、電気工事、ガス配管工事、管工事、建具工事等

■機器類電源詳細

1	食洗機用電源	15A-125V E付埋込コンセント	⊖E
2	レンジフード用電源	15A-125V 埋込コンセント 消費電力145W	⊖
3	電動昇降吊戸棚用電源アース	100V・コード必要長さ1m	g
4	IHヒーター用電源	30A-250V 単相200Vコンセント 消費電力5800W	⊙

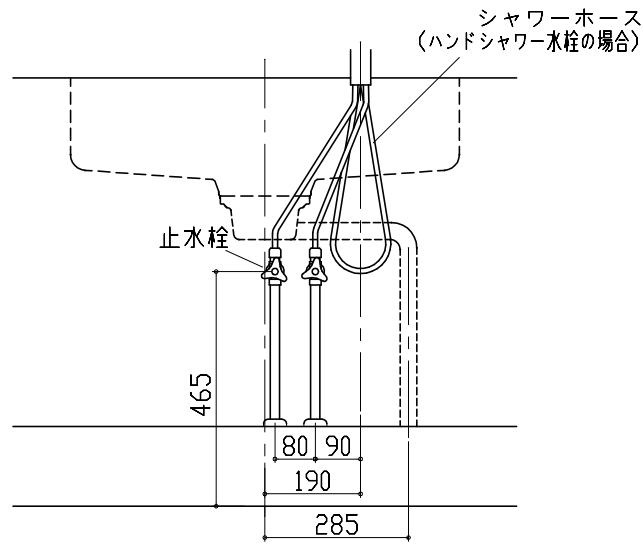


※ダクト配管可能範囲は詳細図参照



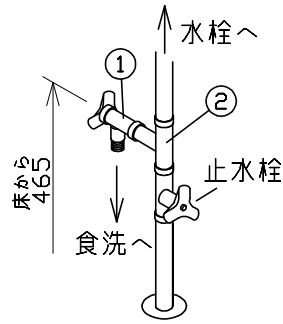
Zシンク給水排水配管例図

給水給湯壁出し配管の場合
止水栓位置にアングル止水栓を取り付けてください。
(止水栓は別途)

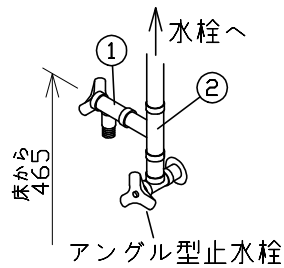


シンク下食器洗い乾燥機 配管例図

床立上げの配管例

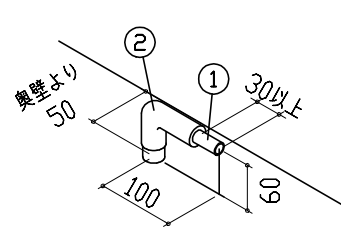


壁出しの配管例

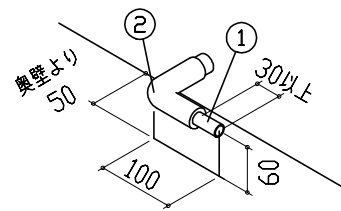


- 必要部材
①止水栓
②片ナットチーズ
(給湯の場合は耐熱配管)
*水栓の給水(湯)管より分岐しますので、食器洗い乾燥機専用の給水(湯)管は不要です。
*必要部材は建築側用意となります。

床立上げの配管例



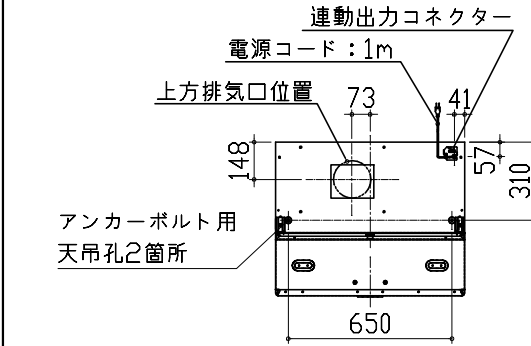
壁出しの配管例



- 必要部材
①HT20
②エルボ
(耐熱塩ビ使用のこと)
*必要部材は建築側用意となります。

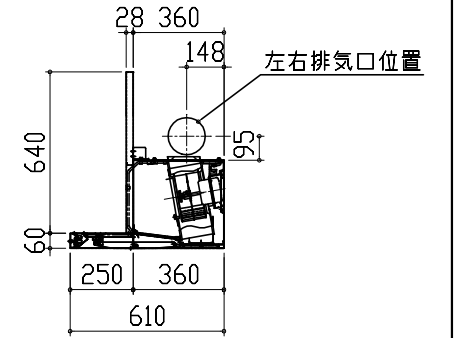
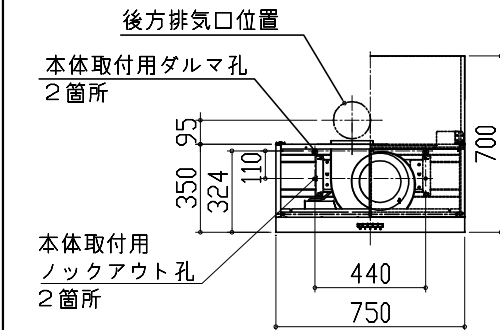
レンジフード詳細図

<VUA-751AD>



アルミダクト使用時の排気位置はダクト配管可能範囲を参照ください。直接排気の場合は、排気口の位置に内寸タテ160mm×ヨコ160mmで巾100mm以上の木枠を設けてください。実際の排気用接続部品の開口部寸法は、角の場合150mm×150mm、丸の場合φ148です。

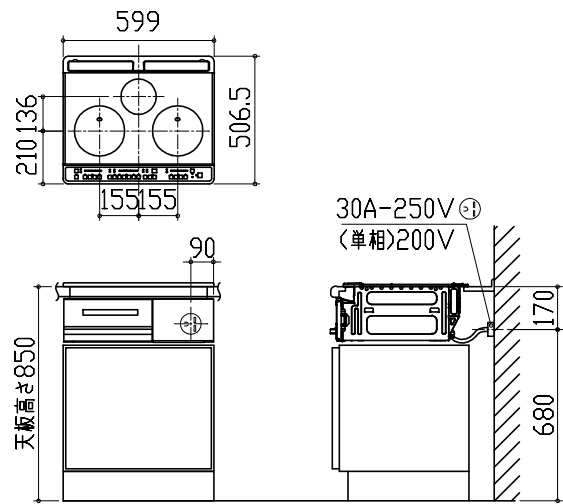
排気方法	排気部品	電動モーター
後方直接排気	排気用角ダクト	
左右後方外排気	VCN丸ダクト外金具	ED丸ダクト外金具
上方外排気	丸ダクト外金具J	ED丸ダクト外金具J



電気配線例図

<HTB-TS7TLS>

電源は200V30A以上の専用回路を設けてください。



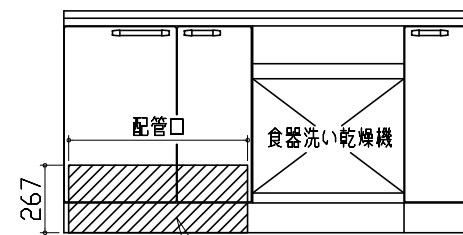
背面に壁の無いプランの場合は、床面より配線を引き込んでください。

シンク下食器洗い乾燥機 電気配線例図

電源は100V15A以上の専用回路を設けてください。

品番	消費電力
EW-45R2ST	527W

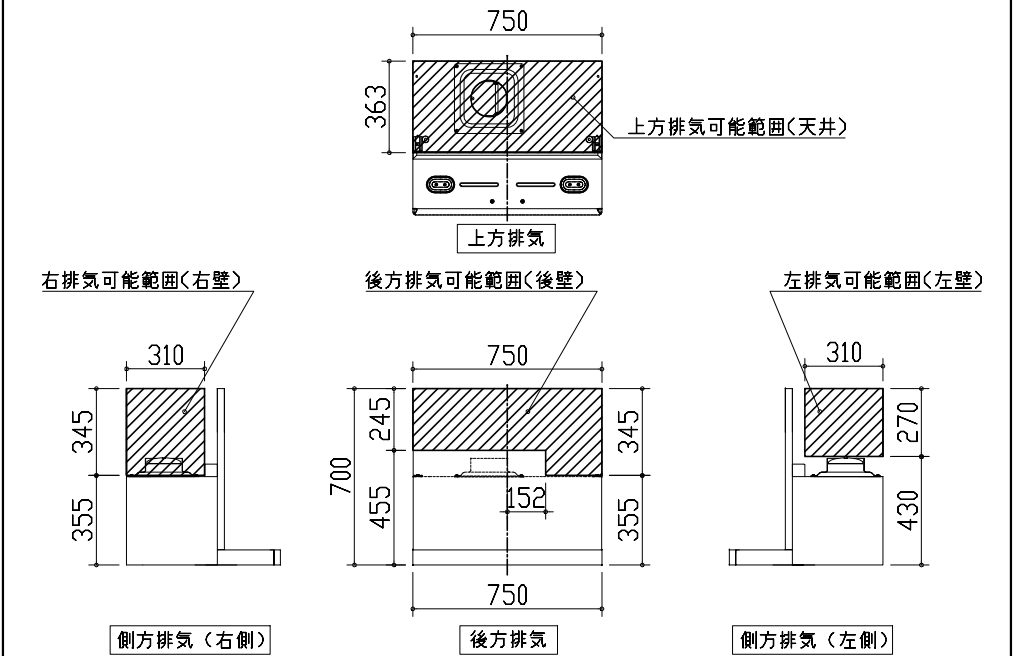
*本体を設置する場所の背壁(図の斜線部)に給・排水工事部分を除いて125V、15Aのアースターミナル付埋込みコンセントを設け、これに電源電線、アース線を配線してください。



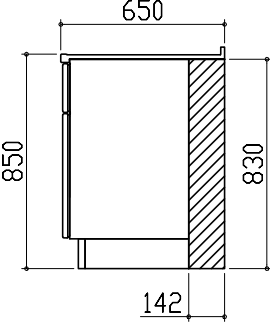
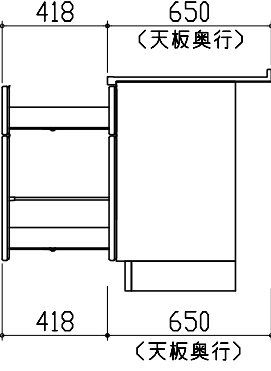
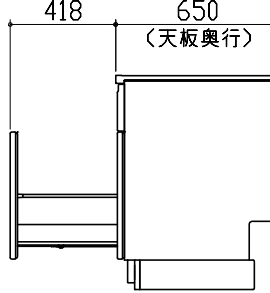
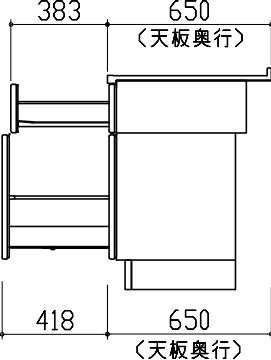
コンセント位置/配管口の下後壁(15A-125Vアース端子付埋込)

レンジフード詳細図 ダクト配管可能範囲

<VUA 風圧シャッター>



- 注)
●本図はアルミダクトφ150を使用した場合の配管可能範囲である。
断熱材を取付ける場合は厚みを考慮すること。
●リフォーム時など、既設の壁排気口を利用する場合、P変換アタッチメント(別売)を使用すること。

<p>横引配管有効寸法 詳細図</p>	<p>キャビネット引出寸法 詳細図</p>		
<p>【調理キャビネット】</p>	<p>【調理キャビネット】</p>		
<p>▨ : 配管スペース</p> <p>スライド標準タイプ</p> 			
<p>キャビネット引出寸法 詳細図</p>	<p>キャビネット引出寸法 詳細図</p>		
<p>【シンクキャビネット】</p>	<p>【コンロキャビネット】</p>		
			
<p>Takara standard タカラスタンダード株式会社</p>	<p>現場名称： 北海道-旭川SR SK10様邸 現場番号： A8428133 旭川営業所</p>	<p>ホーローシステムキッチン Edele エーデル プラン番号： 1203E-1903-0385T 担当営業：</p>	<p>詳細図 2 縮尺： FREE 作成日： 2019年3月27日 担当アドバイザー：</p>