

ホーローシステムキッチン 御見積書

御名前 北海道-旭川SR SK12 様

業者 様

商品名 LEMURE レミュー

作成日 2020年6月8日
プラン番号 1203E-2005-0080T
現場番号 A7405864

タカスタンダード株式会社
旭川営業所
北海道旭川市末広東1条6丁目
TEL 0166-54-9930 / FAX 0166-54-9932

旭川ショールーム
TEL 0166-54-9935 / FAX 0166-54-9941

商品
御見積金額 **¥1,386,800 (税込 ¥1,525,480)**

()内の価格は税込価格<税率10%>を表示しています。

(参考) 別途 商品組付費 ¥182,000 (税込 ¥200,200)

商品御見積金額には商品組付費は含まれておりません。
商品組付費は現場の状況により変動する事があります。
又、給水・給湯・ガス・ダクト・電気等の接続工事は含まれておりません。

担当営業	担当アドバイザー	プラン作成者
		吉川

備考

御見積仕様

(キッチン)

キッチン本体サイズ I型255cm

天板高さ 85cm

扉カラー シルキーウッドベージュ・シルバーモール

キッチンパネル ホワイト

引手タイプ ホーローハンドル引手タイプ

ワークトップ材質 アクリル人造大理石

カラー グレースアイボリー

水栓 ハンドシャワー水栓

食器洗い乾燥機 シンク下設置間口45cmタイプ

加熱機器 60cmハイバナーガラスコートトップガスコンロ

レンジ機器 なし

ガス種 13A

周波数 50Hz

御確認事項

No.*

御名前 北海道-旭川SR SK12

様

現場番号	A7405864	プラン番号	1203E-2005-0080T	作成日	2020/6/8
------	----------	-------	------------------	-----	----------

御見積明細 キッチン

NO	商品名	仕様	品番	数量	単価	金額
1	人造大理石ワークトップ	ユーティリティーシンクE	VNIS255 TALD	1	168,000	168,000
2	シンクキャビネット	スライド・シンク下食洗、フロントポケット	F-RRSM105PL5(LCVHF	1	168,000	168,000
	食器洗い乾燥機用下飾り		シタガザリDWP45(LCVHE	1	5,000	5,000
3	食器洗い乾燥機	引出し式(シルバー色)	EW-45V1ST	1	137,000	137,000
4	食器洗い乾燥機用前面パネル	扉同色	P-DWP45P (CV)	1	5,000	5,000
5	調理台キャビネット	スライド(3段引出、ホーローインナーケース)	F-TFSM075V-5(LCVHF	1	113,000	113,000
6	コンロ用キャビネット	足元スライド、ミキリ対応	F-KTVM075IR5(LCVHF	1	113,500	113,500
7	水栓	ハンドシャワー水栓	K8790JTC	1	44,000	44,000
8	ガス加熱機器(ハイバ-ガラスコート)	両面焼き	TN72WV60CD	1		
	ガス加熱機器(本体)	シルバー	TN72WV60C 1213	1	97,500	97,500
	ガス加熱機器(トッププレート)	クリアパールダークグレー	TN72-60TP-CD	1	22,000	22,000
9	コンロ前パネル(レンジフード側)	マルチ収納対面用	TMB-PKK90 (SW)	1	15,300	15,300
10	コンロ前パネル(リビング側)	マルチ収納対面用	TMB-PKL90 (CV)	1	24,500	24,500
11	パネルモール	マルチ収納対面(OPセット・横化粧用)、シルバー	TMB-PKE-ルB	1	700	700
12	収納ユニット	マルチ収納対面用(スリム)	TMB-S 165 -2	1	31,500	31,500
13	カウンター下パネル	マルチ収納対面用	TMB-PCS165(CV)	1	15,000	15,000
14	カウンター下パネル	マルチ収納対面用	TMB-PCK90H(CV)	1	11,000	11,000
15	引戸本体	マルチ収納対面用	ヒキド TMB128(CVH)-S	1	23,000	23,000
	引戸レールセット	マルチ収納対面用、シルバー	レール TMB255(S)	1	25,000	25,000
16	引戸収納棚板のみ	マルチ収納対面用	TMB-タナ 128L5-(W)	1	14,500	14,500
17	引戸収納マガジンラック付	マルチ収納対面用	TMB-ラック128R5-(W)	1	14,500	14,500
18	マルチ収納対面用カウンター	人造大理石、グレ-スアイボリー	C-NB255KHL(V)	1	40,500	40,500
	【ベースキャビネット小計】			22		1,088,500
19	レンジフード(本体)	シロココファン	VMA-905AD R(V)	1	54,500	54,500
	レンジフード用前面パネル	扉同色	P-V90 (CV)	1	9,000	9,000
	レンジフード別売部品	ホーローパネル取付金具	Vカナグセット VMA90	1	1,500	1,500
20	レンジフード別売部品	レンジフード横壁取付金具	TMB-VMAカナグR	1	9,500	9,500
21	エンドカバー		エンドカバーVA555(CV)	1	9,000	9,000
22	エンドパネル	マルチ収納対面用	EP-TMB-85L(LCVH)	1	40,000	40,000
23	どこでもラック	レードル掛け	MGSK レードルカケ (W	1	1,700	1,700
24	どこでもラック	フキン掛け(上面取付タイプ)	MGSK ウィフキンカケ (W	1	2,500	2,500

御名前 北海道-旭川SR SK12

様

現場番号	A7405864	プラン番号	1203E-2005-0080T	作成日	2020/6/8
------	----------	-------	------------------	-----	----------

御見積明細 キッチン

NO	商品名	仕様	品番	数量	単価	金額
25	どこでもラック(アルミタイプ)	小物置き	MGD-KR(V)	3	5,000	15,000
26	どこでもラック(スクエアタイプ)	小物置きL+フック、ホワイト	MGSK コエノックL (W	1	3,900	3,900
27	どこでもラック(スクエアタイプ)	タオルハンガーL、ホワイト	MGSK タオルハンガーL (W	1	2,500	2,500
28	どこでもラック(スクエアタイプ)	ペーパーホルダー	MGSK ペーパーホルダー(W	1	1,700	1,700
29	スパイスボックス		スパイスボックスT (W	1	1,200	1,200
30	間仕切り名人(デラックスタイプ)	ABタイプ、間口36cm用	MGマジキリアB360-520	2	12,500	25,000
31	間仕切り名人(デラックスタイプ)	APタイプ	MGマジキリアP030-470	1	2,400	2,400
32	間仕切り名人(デラックスタイプ)	ASタイプ	MGマジキリアS240-320	2	4,900	9,800
33	間仕切り名人(デラックスタイプ)	ASタイプ	MGマジキリアS240-520	2	4,900	9,800
34	かくせるホーローボックス	間口73cm用	ヒラウラHS-73N	1	6,900	6,900
35	水切りトレイ		ミズキリトレイ	1	3,900	3,900
36	スパイストレイ		スパイストレイ	1	2,500	2,500
37	水切りプレート	ユーティリティシンクE用	SKミズキリプレートUSE	1	3,500	3,500
38	水切りプレート	ユーティリティシンクE用	ミドルミズキリプレートUSE	1	5,000	5,000
39	調理プレート	ユーティリティシンクE用	ミドルチョウリプレートUSE	1	5,000	5,000
40	水切りネット	ユーティリティシンクE用	ミズキリネットUSE(A)	1	3,000	3,000
41	洗剤置き	ユーティリティシンクE用	SKセンザイオキ	1	4,500	4,500
42	まな板	ユーティリティシンクE用	マナイタUSE-1	1	5,500	5,500
43	水切り	ユーティリティシンクE用	ミズキリUSE	1	6,000	6,000
44	ゴミポケット	ユーティリティシンクE用	ゴミポケットUSE	1	7,000	7,000
45	コンセント	マルチ収納対面用	TMBコンセントボックス	1	3,500	3,500
46	天井幕板		P-TM140 (V)	1	4,000	4,000
47	前台輪カバー	扉・スライド用、グレー	P-D 180S85(G1)	1	7,000	7,000
48	足元引出し下飾り板	グレー	P-DX180S (G1)	1	6,500	6,500
キッチン合計				59		¥1,361,300

御見積明細 キッチンパネル

NO	商品名	仕様	品番	数量	単価	金額
1	ホーローキッチンパネルPタイプ	サイドパネル	PZS-90 (SW)	1	17,000	17,000
2	KP用エッジセット	樹脂製	KPEッジセットJ (MW)-2	1	2,800	2,800

御名前 北海道-旭川SR SK12

様

現場番号	A7405864	プラン番号	1203E-2005-0080T	作成日	2020/6/8
------	----------	-------	------------------	-----	----------

御見積明細 キッチンパネル

NO	商品名	仕様	品番	数量	単価	金額
3	パネル施工キット	シリコン色(ホワイト)	パネルセウキットS(W)-1	1	5,700	5,700
キッチンパネル合計				3		¥25,500

商品総合計	62	¥1,386,800
-------	----	------------

御見積明細の価格には消費税は含まれておりません。別途消費税が必要となります。

(参考) 別途 商品組付費

キッチン商品組付費 ¥148,000 (税込 ¥162,800)

キッチンパネル商品組付費 ¥34,000 (税込 ¥37,400)

商品組付費は現場の状況により変動する事があります。又、給水・給湯・ガス・ダクト・電気等の接続工事は含まれておりません。

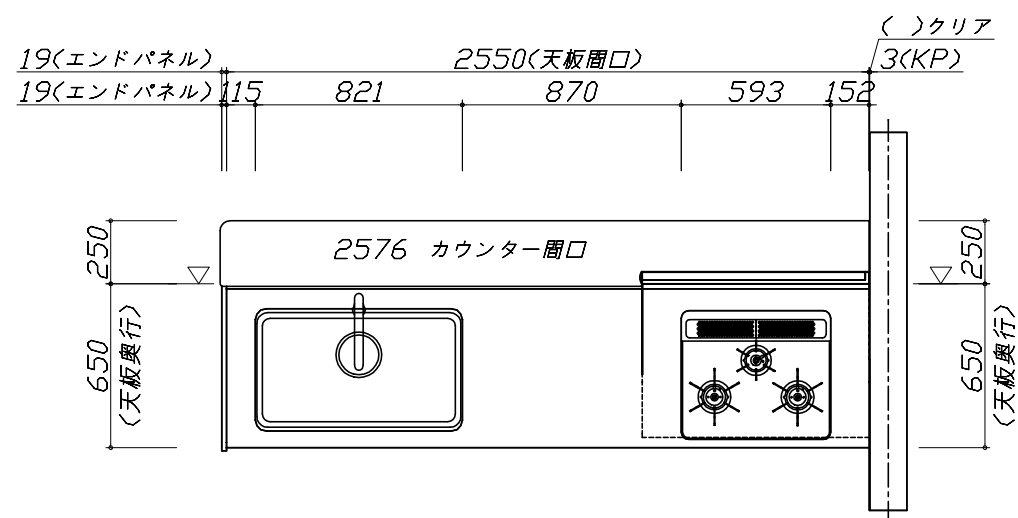
()内の価格は税込価格<税率10%>を表示しています。

■必ずご確認ください。

- ・天井高さ、吊戸棚・レンジフード取付高さをご確認ください。
- ・《 》内寸法は参考寸法です。

■表示記号について

- ・KP：キッチンパネル
- ・▽：設置基準線



Takara standard
タカラスタンダード株式会社

現場名称： 北海道-旭川SR SK12様邸

現場番号： A7405864

旭川営業所

ホーローシステムキッチン LEMURE レミュー

プラン番号： 1203E-2005-0080T

担当営業：

姿図 1

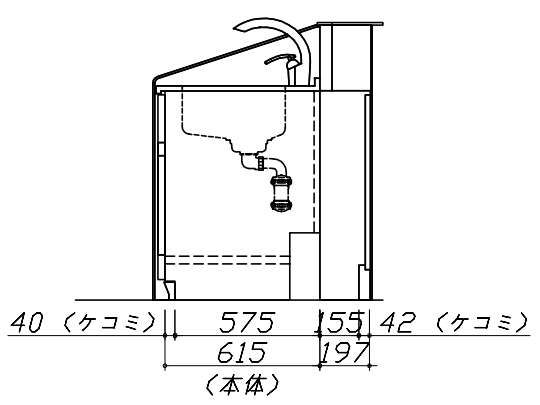
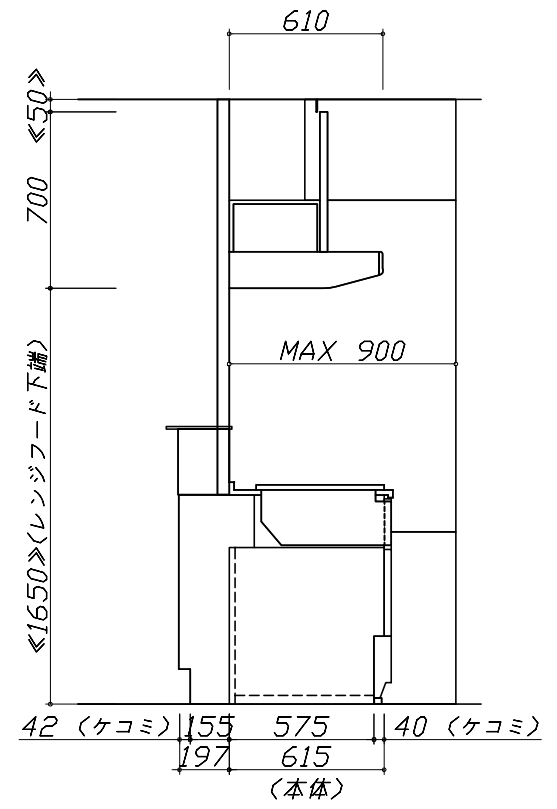
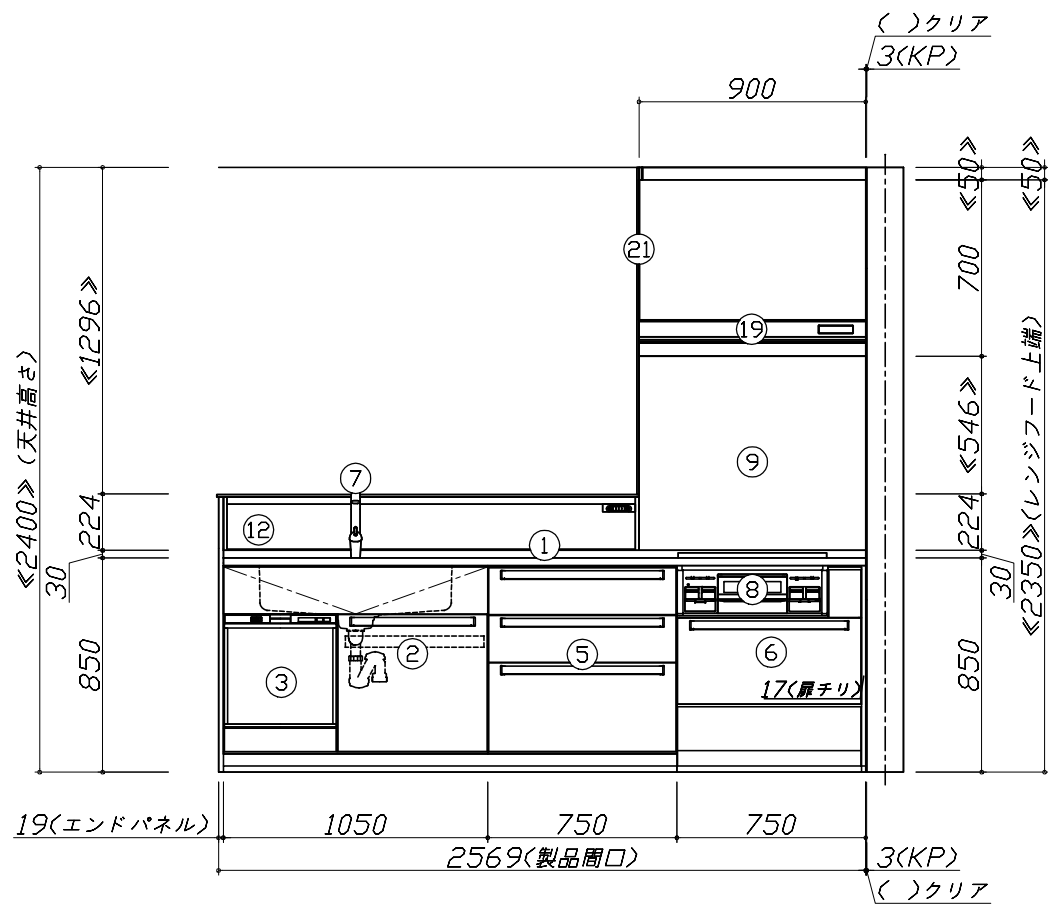
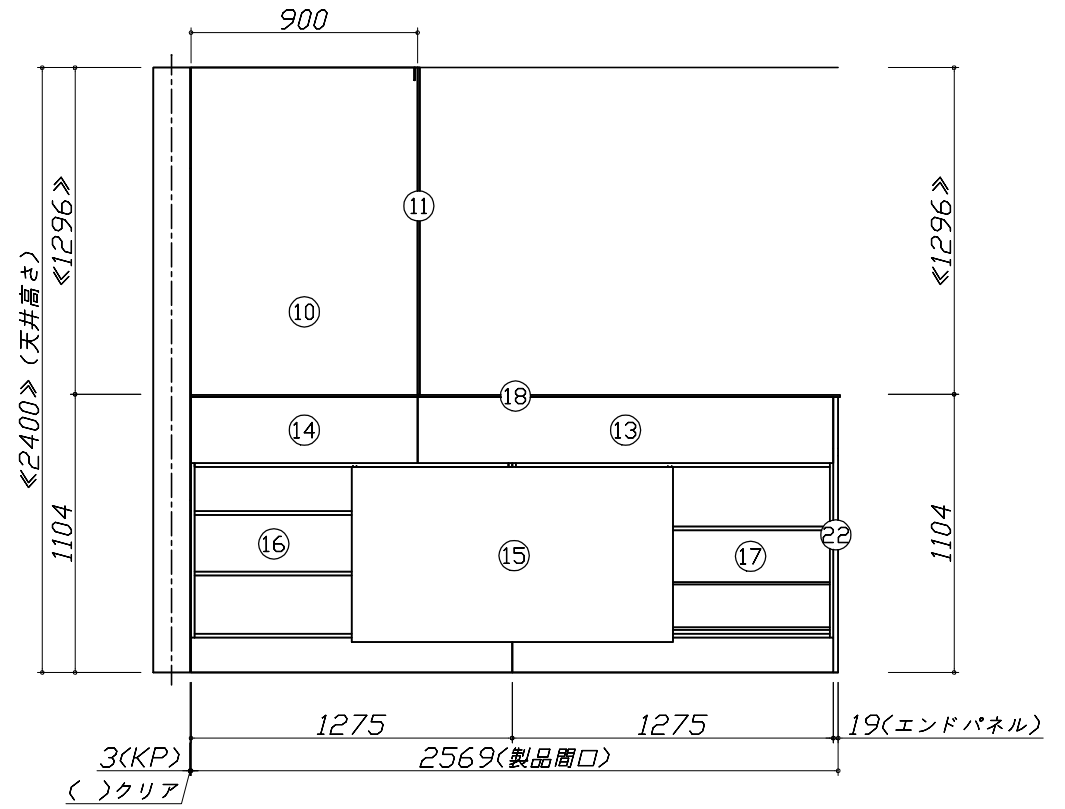
作成日： 2020年6月8日

担当アドバイザー：

縮尺： 1 / 30

縮尺：A3サイズ等倍

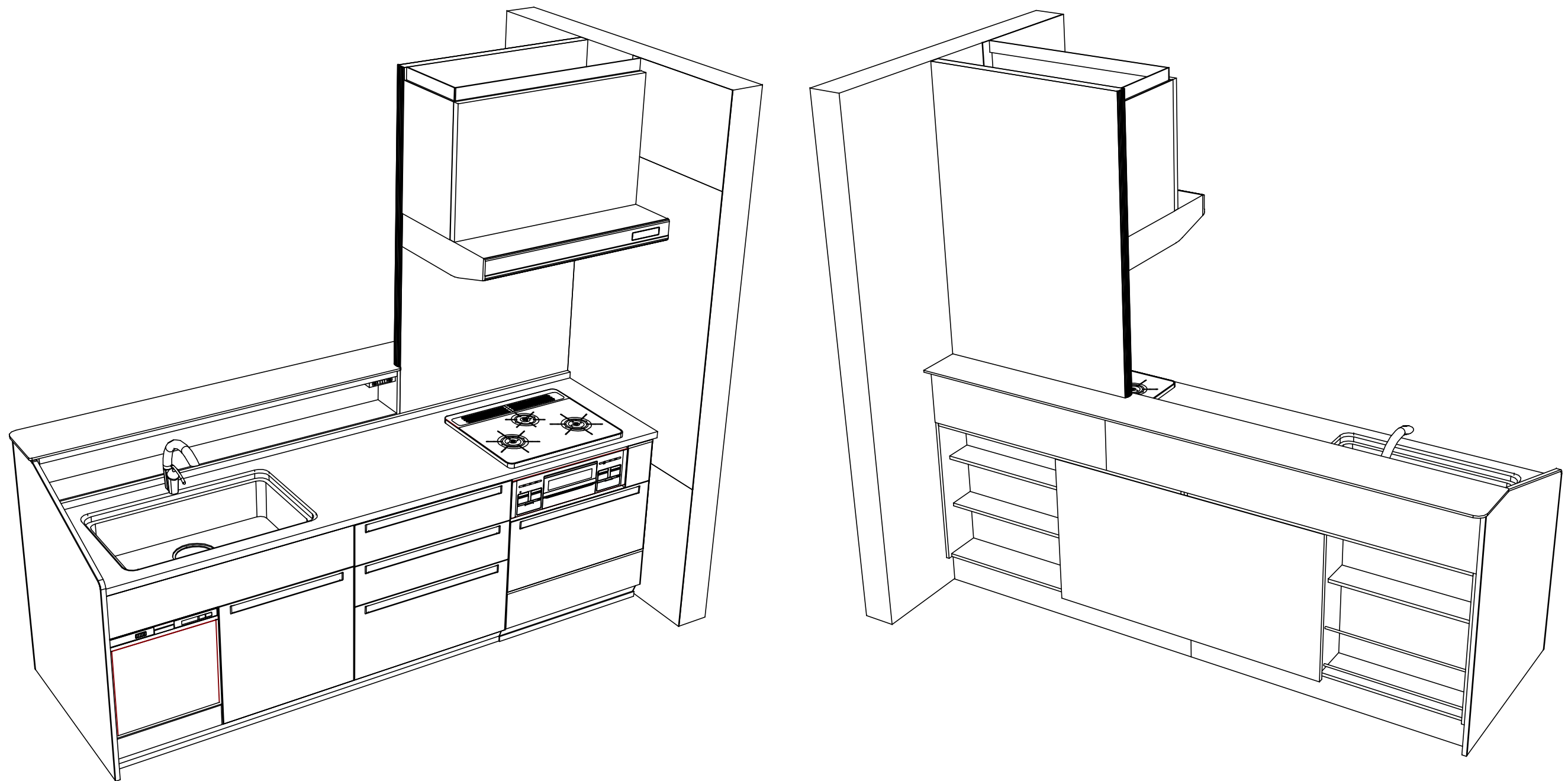
- 必ずご確認ください。
 - ・天井高さ、吊戸棚・レンジフード取付高さをご確認ください。
 - ・《 》内寸法は参考寸法です。
- 表示記号について
 - ・KP：キッチンパネル
 - ・▽：設置基準線



Takara standard
タカラスタンダード株式会社

現場名称：北海道-旭川SR SK12様邸	ホーローシステムキッチン LEMURE レミュー	姿図 2	縮尺：1 / 30
現場番号：A7405864	プラン番号：1203E-2005-0080T	作成日：2020年6月8日	
旭川営業所	担当営業：	担当アドバイザー：	

縮尺：A3サイズ等倍



Takara standard
 タカラスタンダード株式会社

現場名称： 北海道-旭川SR SK12様邸
 現場番号： A7405864
 旭川営業所

ホーローシステムキッチン LEMURE レミュー
 プラン番号： 1203E-2005-0080T
 担当営業 :

姿図 3 縮尺： 1 / 30
 作成日： 2020年6月8日
 担当アドバイザー：

縮尺：A3サイズ等倍

■商品仕様概要

商品仕様	商品シリーズ	ホーローシステムキッチン LEMURE レミュー		
	タイプ	足元スライドタイプ		
	扉カラー	シルキーウッドベージュ・シルバー		
	引手種類	ホーロー引手タイプ		
	天板形状・開口	I型255cm		
		-		
	奥行	65cm		
	天板高さ	85cm		
	キッチンパネル	有		
	キッチンパネルカラー	ホワイト		
見切り・エッジ材	樹脂製			

■商品仕様書（キッチン側）

品目	仕様			備考
天板	材質	アクリル人造大理石	色 グレースアイボリー	
	シンク	ユーティリティシンクE	色 ステンレス	
	部品	-		
		SK ミス*初*プレートUSE、ミ*初*プレートUSE		
		ミ*初*USE、ミ*初*初*USE(A)		
マイ*USE-1				
下台	本体	ホーロー製	色 ホワイト	
	底板	ホーロー製		
	引出し	ホーロー製		
	レール・丁番	ソフトクローズレール		
	部品(標準)	フロントポケット、引出用サイドカバー、かくせるホーローボックス		
	部品(オプション)	ホーローインナーケース		
	設備仕様(下台)	水栓1	K8790JTC	
水栓2		-		
食器洗い乾燥機		EW-45V1ST	色 シルバー	125V-15A・アース付コンセント
加熱機器(本体)		TN72WV60CD	色 シルバー	
加熱機器(トップレート)		ハイパーガラスコートトッ	色 クリアパールダークグレー	
吊戸棚	加熱機器(レンジ)	-		
	本体	-		
	耐震ラッチ	-		
レンジフード	部品	-		
	品名	VMA-905AD R(V)	色 シルバー	125V-15A (2芯コンセント)
	ファン仕様	シロッコファン (排気タイプ)		
	部品	-		
	部品	TMB-VMA*カ*R、V*カ*セ* VMA90		
設備仕様(上台)	照明ユニット	-		
	アイラック	-		
	電動昇降吊戸棚	-		
	昇降棚	-		
エンドパネル	材質	-		
	材質	-		
	ホーロー製	色 シルキーウッドベージュ		
天井幕板	品名	P-TM140 (V)	色 シナモンベージュ	

■商品仕様書（周辺収納側）

品目	仕様		備考
周辺仕様	周辺扉カラー	-	
	周辺引手タイプ	-	
	キッチンパネル	-	
ツールユニット	本体	-	
	底板	-	
	引出し	-	
	レール	-	
	丁番	-	
	耐震ラッチ	-	
カウンターユニット	部品	-	
	本体	-	
	底板	-	
家電収納	レール	-	
	丁番	-	
	本体	-	
周辺カウンター	部品	-	
	材質	-	
吊戸棚	本体	-	
	耐震ラッチ	-	
	部品	-	
設備仕様(上台)	アイラック	-	
エンドパネル	材質	-	
	材質	-	
天井幕板	品名	-	

■必ずご確認ください。

- ・天井高さ、吊戸棚・レンジフード取付高さをご確認ください。
- ・《 》内寸法は参考寸法です。

■設備図の見方、表示記号について

- ・寸法はキッチンパネル厚みとクリア寸法を含んでいません。
- ・KP：キッチンパネル
- ・▽：設置基準線

■必ずお読みください

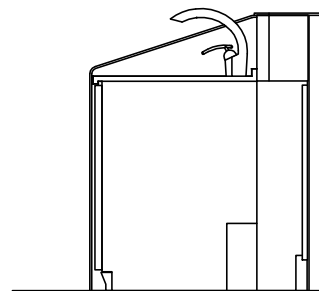
1)以下の工事・部材は別途ご用意ください。

- ・周囲躯体、仕上げ、取付用下地工事
- ・ダクト工事、壁面開口、屋外化粧カバー取付等
- ・給排水配管、電気配線、ガス配管及び接続工事

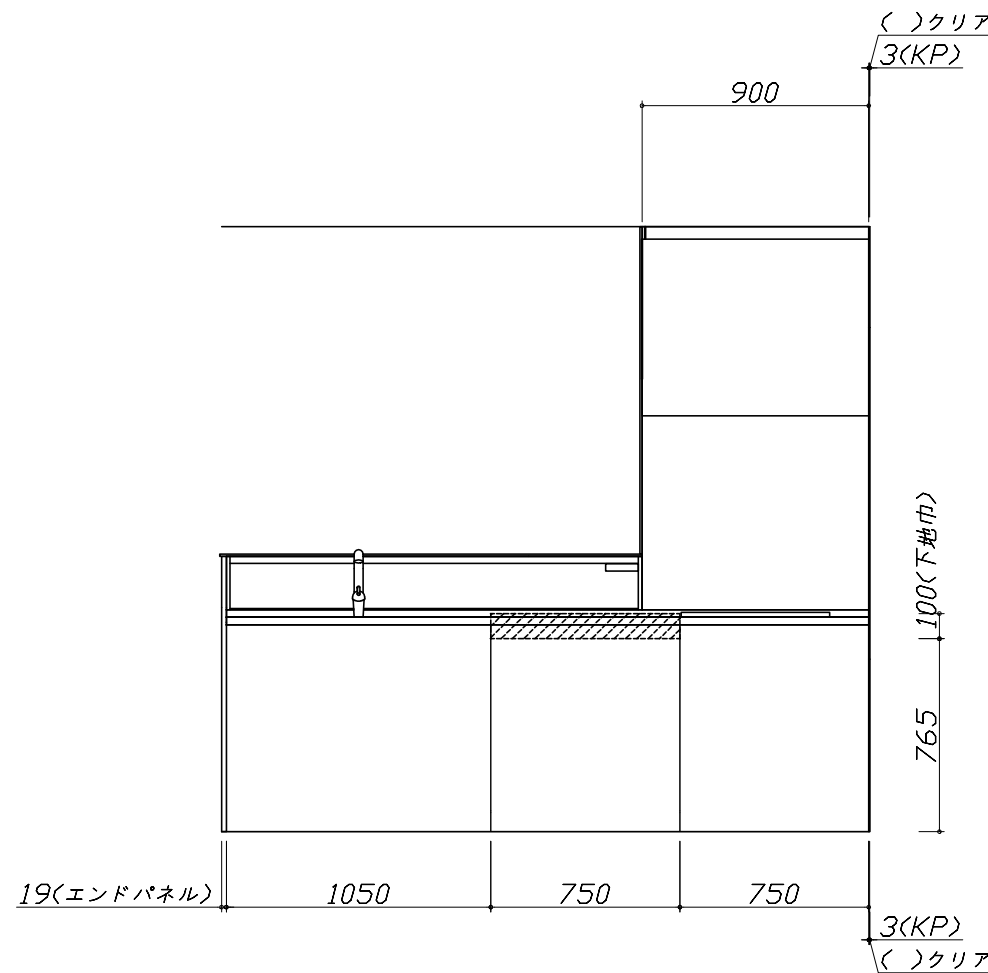
2)本体の取付以外の関連工事は法的有資格者による工事が必要になります。

- ・大工工事、電気工事、ガス配管工事、管工事、建具工事等

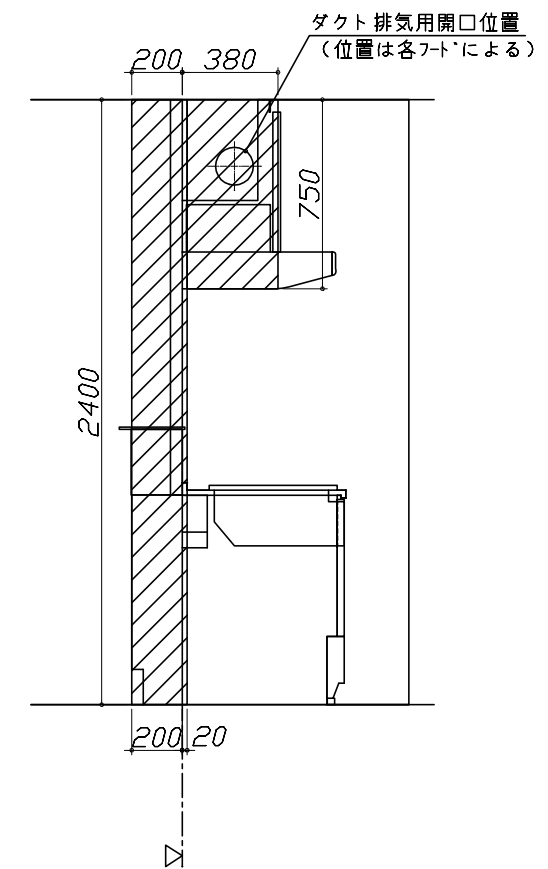
3)キッチンパネルを設置する壁面下地は
 プラスターボード仕上げをお願いします。



固定下地位置



固定下地位置



固定下地位置

■必ずご確認ください。

- ・天井高さ、吊戸棚・レンジフード取付高さをご確認ください。
- ・《 》内寸法は参考寸法です。

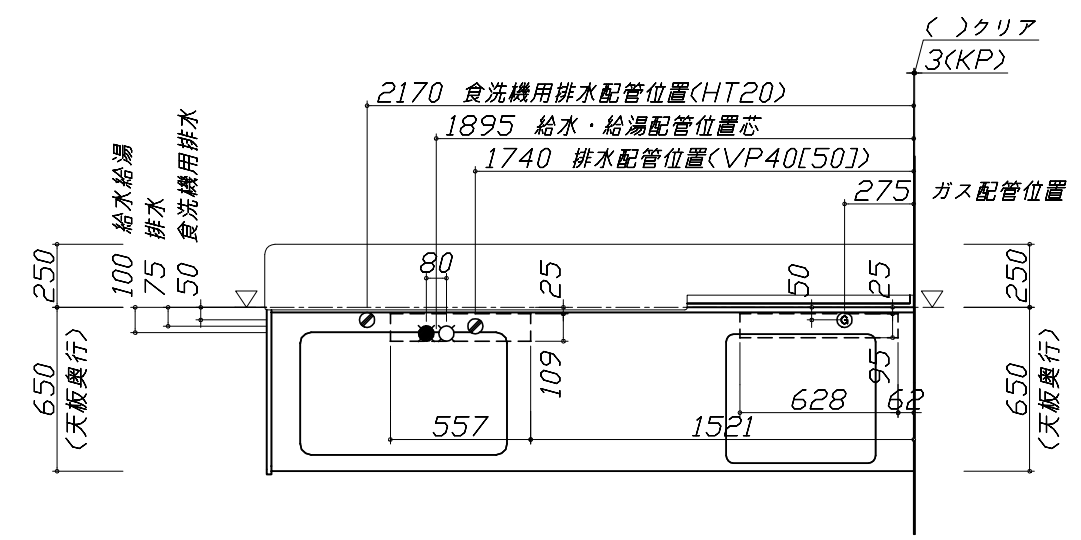
■設備図の見方、表示記号について

- ・寸法はキッチンパネル厚みとクリア寸法を含んでいません。
- ・KP：キッチンパネル
- ・▽：設置基準線

■設備記号

記号	記号の意味	記号	記号の意味
○	給水位置	⊙	ガス配管位置
●	給湯位置	⊖	コンセント位置
⊘	排水位置	⊖E	アース付コンセント位置
⊙	電源位置	g	電源取出位置

□ : 点検口



■必ずお読みください

1)以下の工事・部材は別途ご用意ください。

- ・周囲躯体、仕上げ、取付用下地工事
- ・ダクト工事、壁面開口、屋外化粧カバー取付等
- ・給排水配管、電気配線、ガス配管及び接続工事

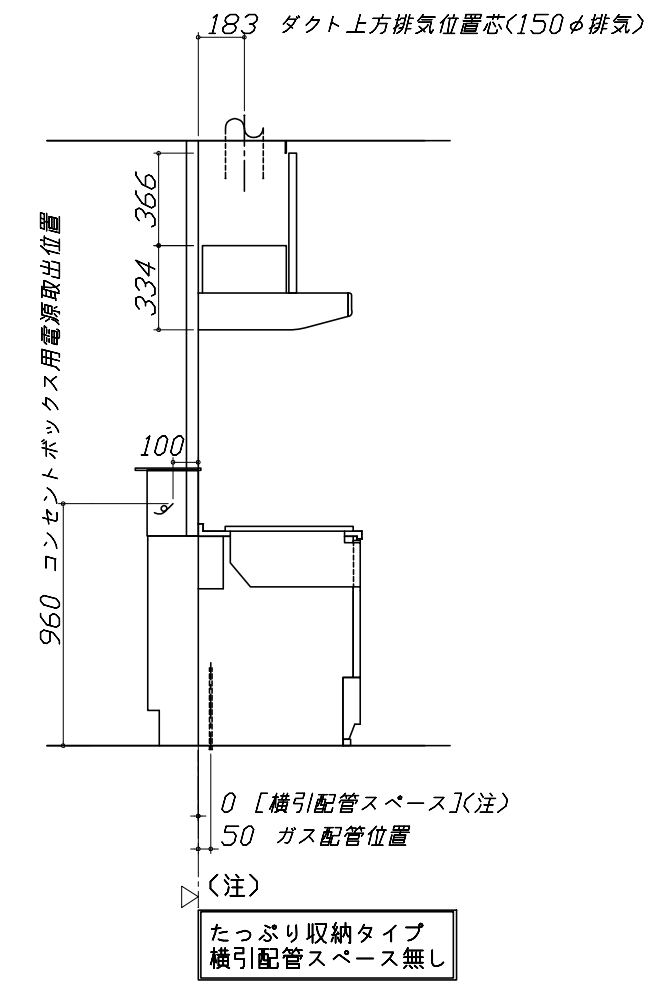
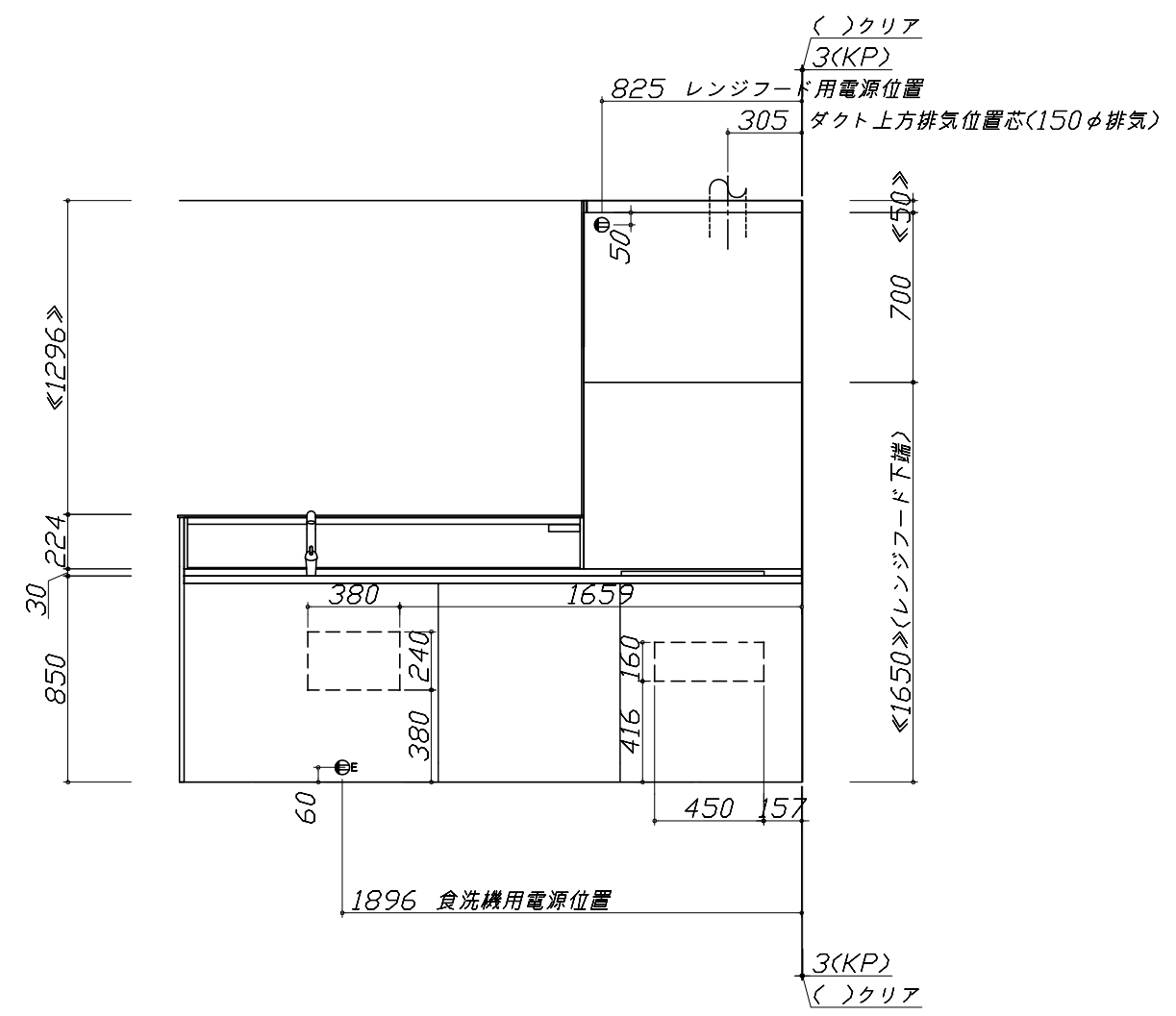
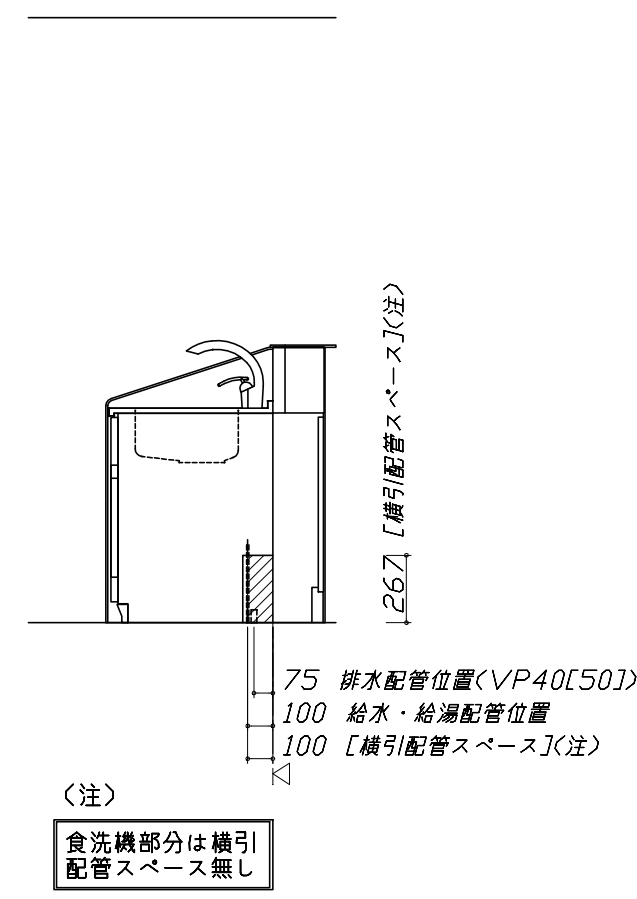
2)本体の取付以外の関連工事は法的有資格者による工事が必要になります。

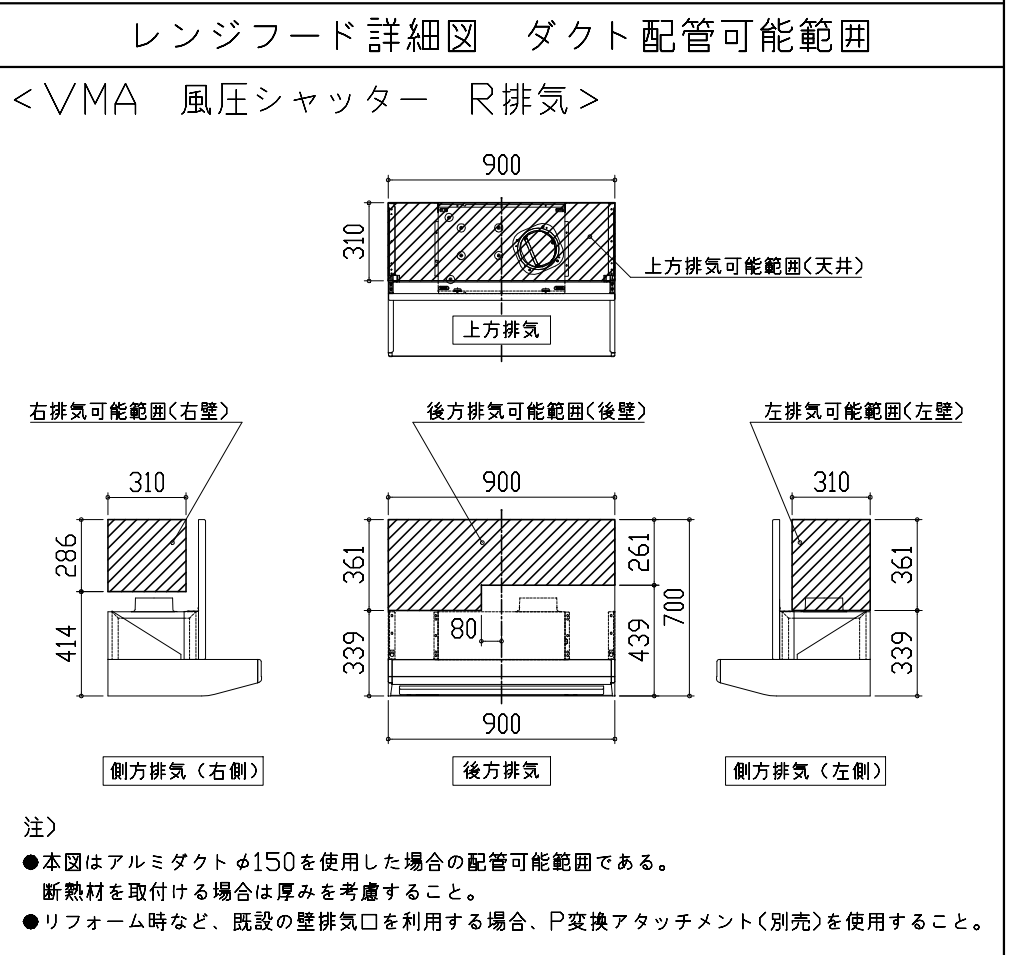
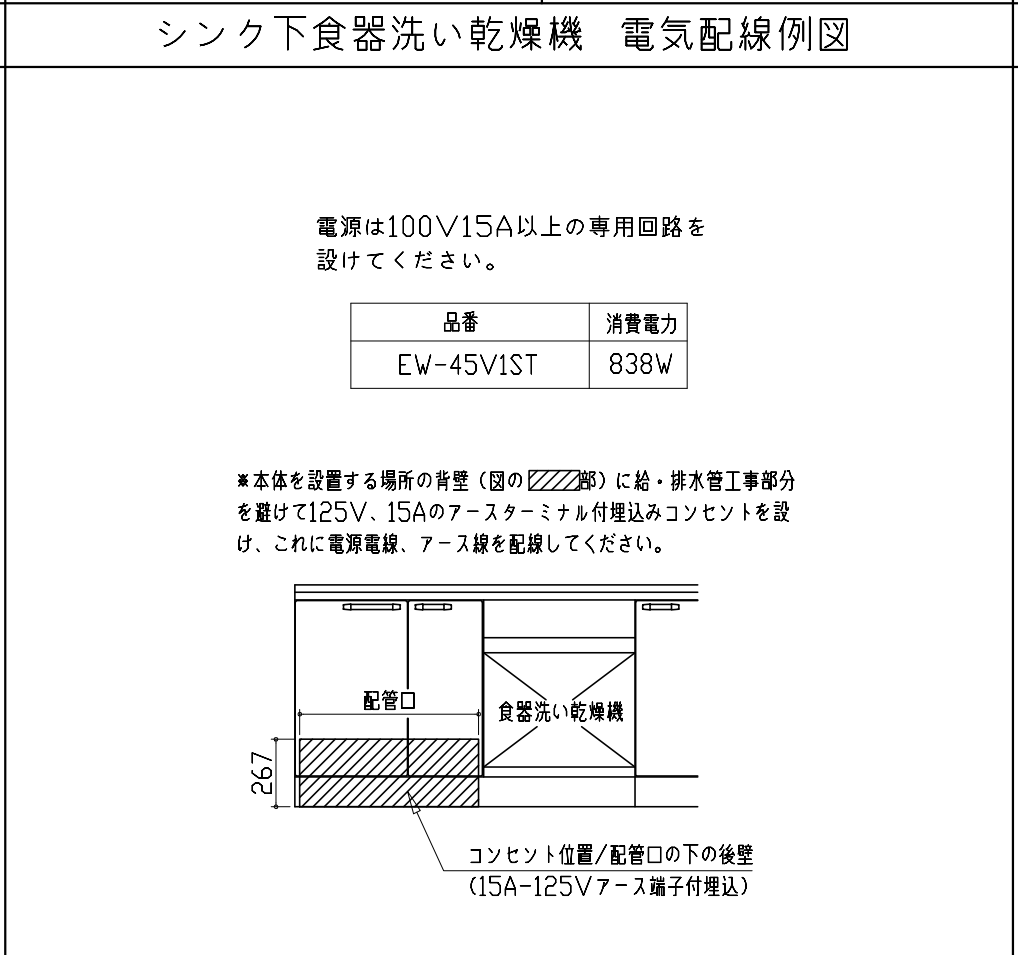
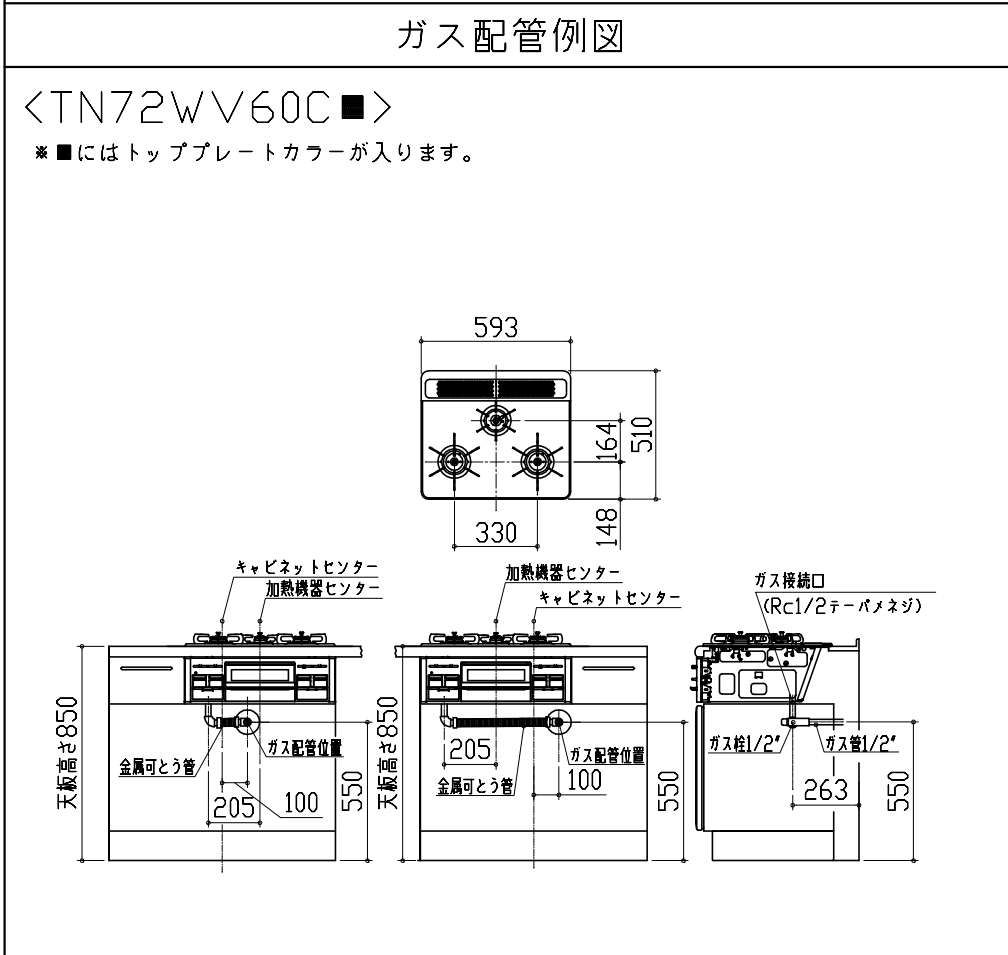
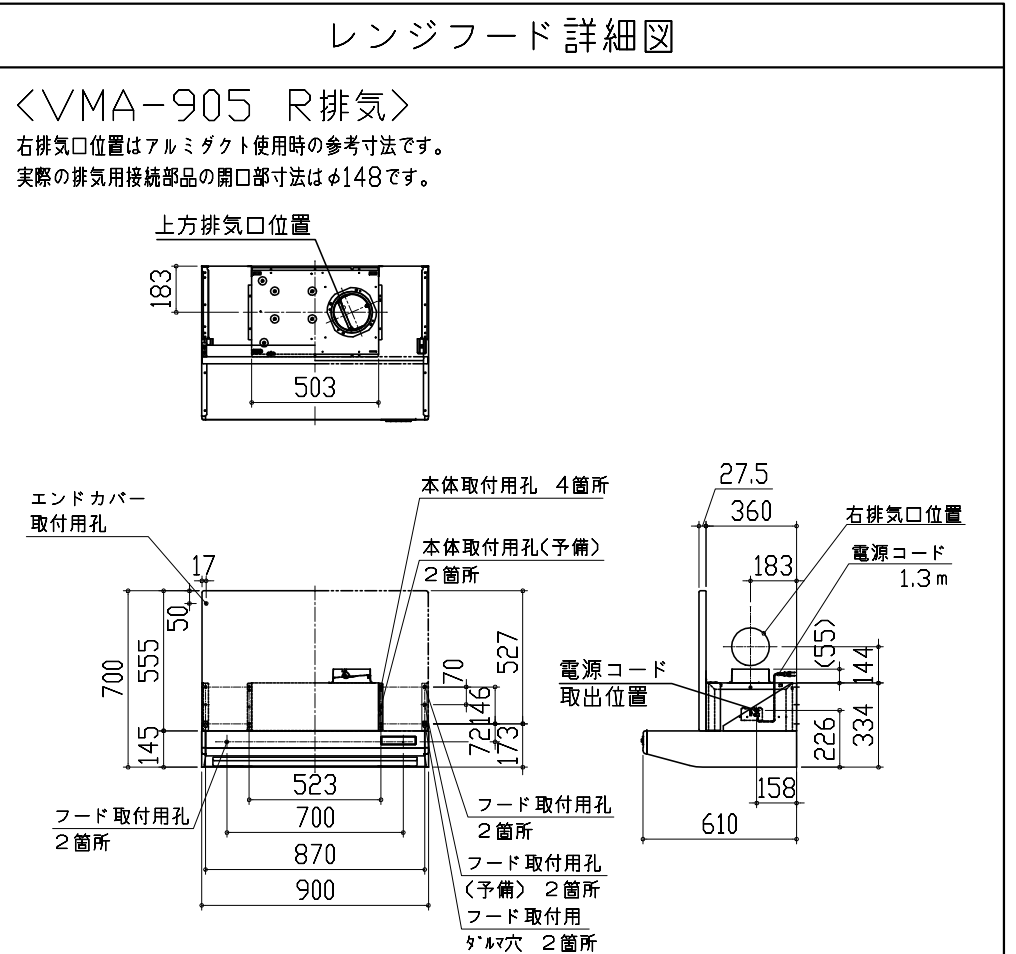
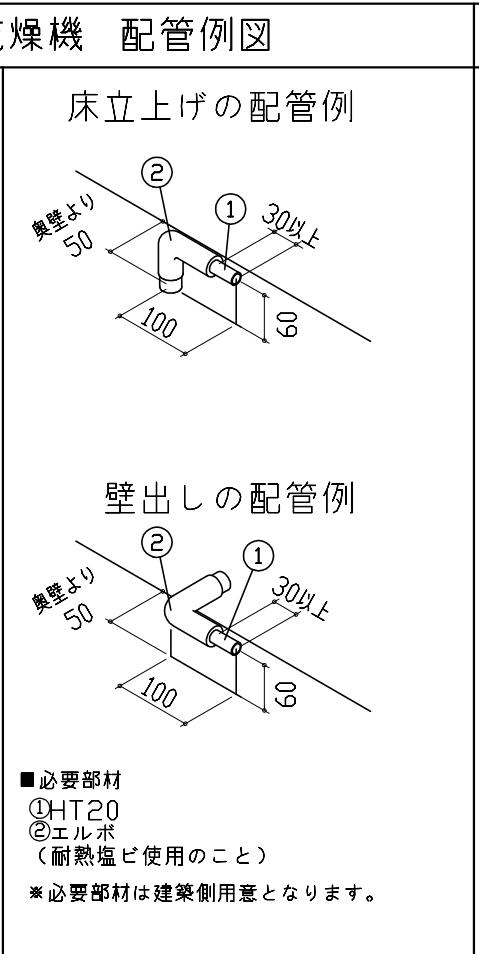
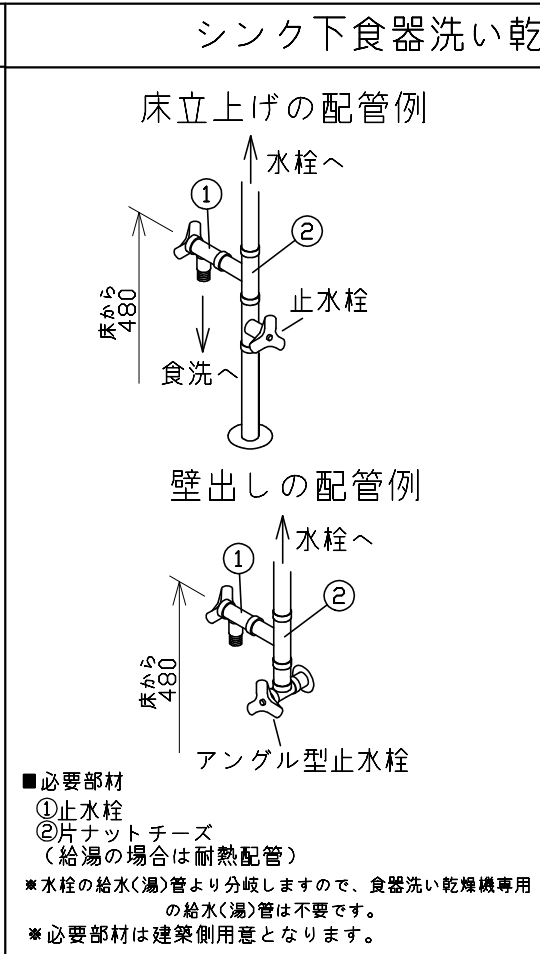
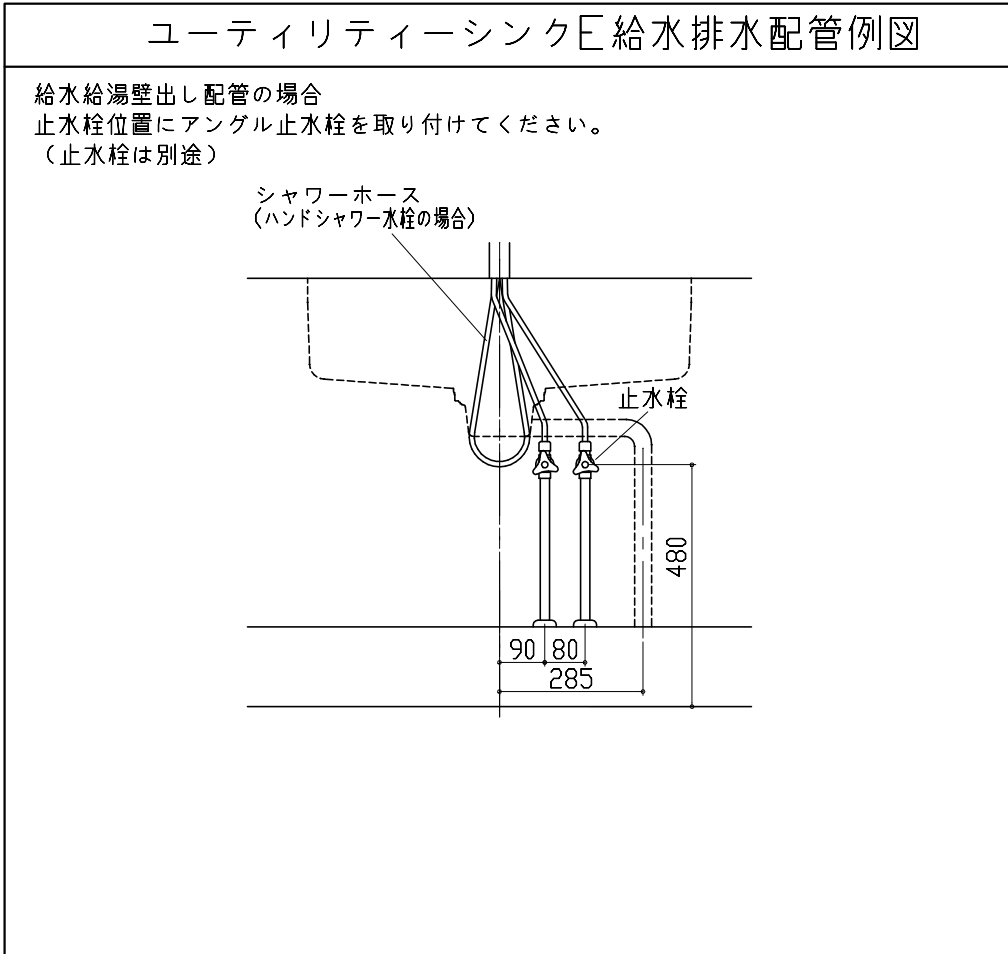
- ・大工工事、電気工事、ガス配管工事、管工事、建具工事等

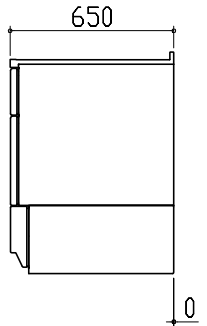
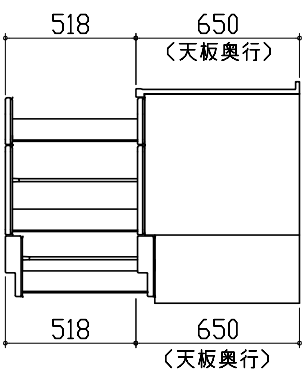
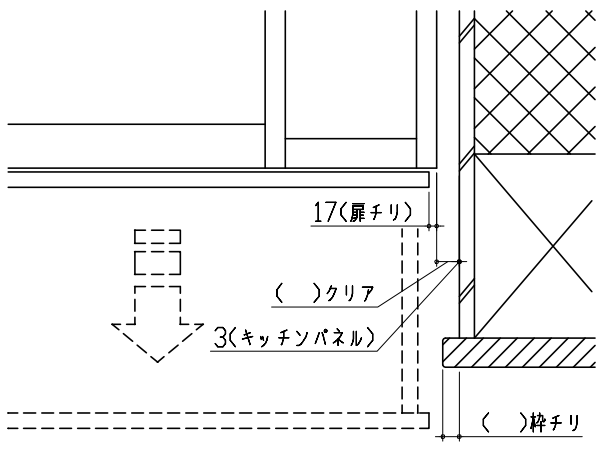
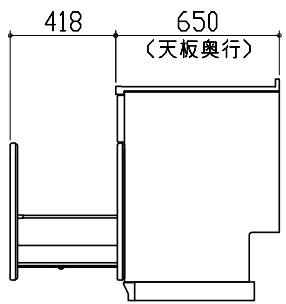
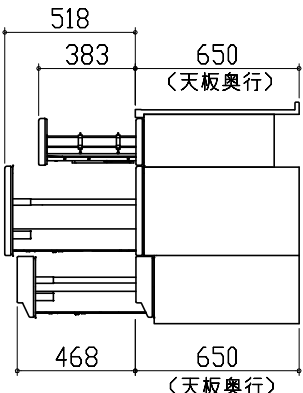
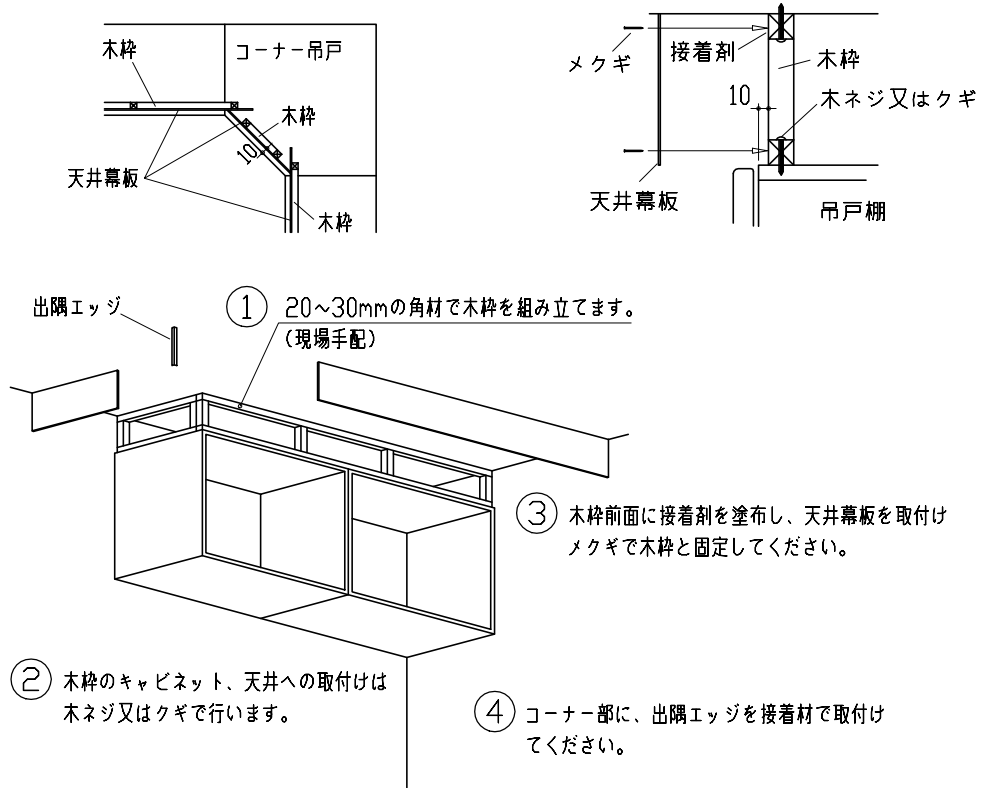
■機器類電源詳細

1	食洗機用電源	15A-125V E付埋込コンセント	⊖E
2	レンジフード用電源	15A-125V 埋込コンセント 消費電力145W	⊖
3	コンセントボックス用電源	15A-100V コード必要長さは詳細図参照	g

※ダクト配管可能範囲は詳細図参照



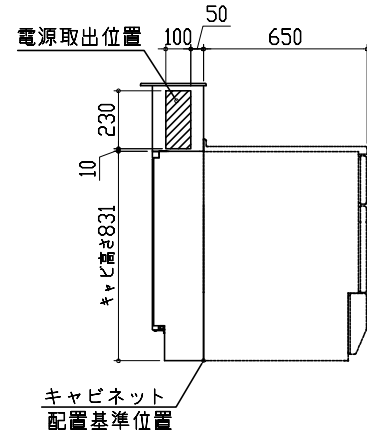


横引配管有効寸法 詳細図	キャビネット引出寸法 詳細図	エンド取り合い詳細図	
<p>【調理キャビネット】</p> <p>▨ : 配管スペース</p> <p>足元スライド たっぶり収納タイプ</p>  <p>※横引配管スペースなし</p>	<p>【調理キャビネット】</p> 	<p>【キッチン本体 右側】</p>  <p>■ 留意事項 引出しを開けたときにドア枠・窓枠・巾木と干渉しないようクリアを確保してください。</p>	
キャビネット引出寸法 詳細図	キャビネット引出寸法 詳細図	天井幕板施工例図	
<p>【シンクキャビネット】</p> 	<p>【コンロキャビネット】</p> 	 <p>① 20~30mmの角材で木枠を組み立てます。(現場手配)</p> <p>② 木枠のキャビネット、天井への取付けは木ネジ又はクギで行います。</p> <p>③ 木枠前面に接着剤を塗布し、天井幕板を取付けメクギで木枠と固定してください。</p> <p>④ コーナー部に、出隅エッジを接着材で取付けてください。</p>	
<p>Takara standard タカラスタンダード株式会社</p>	<p>現場名称： 北海道-旭川SR SK12様邸 現場番号： A7405864 旭川営業所</p>	<p>ホーローシステムキッチン LEMURE レミュー プラン番号： 1203E-2005-0080T 担当営業：</p>	<p>詳細図 2 縮尺： FREE 作成日： 2020年6月8日 担当アドバイザー：</p>

コンセントボックス用電源取出位置図

本図は、左勝手の場合です。

電源は100V15A以上の専用回路を
設けてください。



【電源線長さ一覧】

プラン	電源長さ
I型・ホーローパネルタイプ	1500mm
I型・オープンタイプ	
L型	
II列型	600mm
I型・造作壁タイプ	