

# ホーローシステムキッチン 御見積書

御名前 北海道-旭川SR SK14 様

業者 様

商品名 LEMURE レミュー

作成日 2020年5月26日  
 プラン番号 1203E-2005-0079T  
 現場番号 A7390557

タカスタンダード株式会社  
 旭川営業所  
 北海道旭川市末広東1条6丁目  
 TEL 0166-54-9930 / FAX 0166-54-9932

旭川ショールーム  
 TEL 0166-54-9935 / FAX 0166-54-9941

商品  
 御見積金額 **¥1,237,800 (税込 ¥1,361,580)**

( )内の価格は税込価格<税率10%>を表示しています。

**(参考) 別途 商品組付費 ¥142,000 (税込 ¥156,200)**

商品御見積金額には商品組付費は含まれておりません。  
 商品組付費は現場の状況により変動する事があります。  
 又、給水・給湯・ガス・ダクト・電気等の接続工事は含まれておりません。

担当営業	担当アドバイザー	プラン作成者
		吉川

## 御見積仕様

(キッチン)

キッチン本体サイズ	I型255cm
天板高さ	82cm
扉カラー	ローズウッドホワイト・シルバーモールド
キッチンパネル	エルムホワイト
引手タイプ	レール引手タイプ
ワークトップ材質	アクリル人造大理石
カラー	グレースホワイト
水栓	ハンドシャワー水栓
食器洗い乾燥機	シンク下設置間口45cmタイプ
加熱機器	60cmハイバ-ガラスコートトップガスコンロ
レンジ機器	なし
ガス種	13A
周波数	50Hz

## 御確認事項

## 備考

--	--

御名前 北海道-旭川SR SK14

様

現場番号	A7390557	プラン番号	1203E-2005-0079T	作成日	2020/5/26
------	----------	-------	------------------	-----	-----------

## 御見積明細 キッチン

NO	商品名	仕様	品番	数量	単価	金額
1	人造大理石ワークトップ	家事らくシンク(ホワイト)	VMI才255 TARU-1	1	198,000	198,000
2	シンクキャビネット	足元スライド・シンク下食洗、フロントポケット、うちにもホーロートレイ	F-RRVM120PR2(LXWHE	1	243,000	243,000
3	食器洗い乾燥機	引出し式(シルバー色)	TKW-404A-SV	1	98,000	98,000
4	食器洗い乾燥機用前面パネル	扉同色	P-DWP45P (XW )	1	5,000	5,000
5	調理台キャビネット	足元スライド(3段引出、ホーローインナーケース)	F-TFVM060V-2(LXWHE	1	118,000	118,000
6	コンロ用キャビネット	足元スライド、ミキリ対応	F-KTVM075IL2(LXWHE	1	113,500	113,500
7	水栓	エコタイプハンドシャワー水栓	KM5021TTKEC	1	33,500	33,500
8	ガス加熱機器(ハイバ-ガラスコート)	片面焼き	TN72AV60CH	1		
	ガス加熱機器(本体)	シルバー	TN72AV60C 1213	1	77,000	77,000
	ガス加熱機器(トッププレート)	クリアパールホワイト	TN72-60TP-CH	1	22,000	22,000
【ベースキャビネット小計】				10		908,000
9	ウォールキャビネット	耐震ラッチ付	W-M A120 -P(LXWHJ-D	1	58,000	58,000
10	ウォールキャビネット	レンジフード横タイプ、耐震ラッチ付	W-M A045ZRP(LXWHJ-D	1	30,500	30,500
11	レンジフード(本体)	シロッコファン	VRAT-902ADR(V)	1	64,000	64,000
	レンジフード用前面パネル	扉同色	VZP-90-655H(XW )	1	10,500	10,500
12	エンドパネル	奥行65cmキャビネット・トル下台用	EP-XN-82 (LXWHE	1	12,500	12,500
13	エンドパネル	ウォールミドル、電動昇降、VUSVDS用	EP-WM (LXWHE	1	9,000	9,000
14	間仕切り名人(デラックスタイプ)	ABタイプ、間口27cm用	MGマジキリアB270-520	1	9,500	9,500
15	間仕切り名人(デラックスタイプ)	ASタイプ	MGマジキリアS240-420	3	4,900	14,700
16	かくせるホーローボックス	間口75cm用	ヒラウラHS- 75N	1	6,900	6,900
17	かくせるホーローボックス	間口60cm用	ヒラウラHS- 60N	1	5,900	5,900
18	調理プレート	家事らくシンク用	チョリプレートVE	1	5,000	5,000
19	まな板	家事らくシンク用	マナイトVE	1	6,500	6,500
20	水切りプレート	家事らくシンク用	ミズキリプレートVE	1	5,000	5,000
21	足元引出し下飾り板	グレー	P-DX180S (G1)	2	6,500	13,000
キッチン合計				27		¥1,159,000

## 御見積明細 キッチンパネル

NO	商品名	仕様	品番	数量	単価	金額
1	ホーローキッチンパネルPタイプ	フロントパネル120	PZFN-120 (QKW)	1	13,000	13,000
2	ホーローキッチンパネルPタイプ	サイドパネル	PZS-90 (QKW)	1	23,900	23,900

御名前 北海道-旭川SR SK14

様

現場番号	A7390557	プラン番号	1203E-2005-0079T	作成日	2020/5/26
------	----------	-------	------------------	-----	-----------

## 御見積明細 キッチンパネル

NO	商品名	仕様	品番	数量	単価	金額
3	KP用エッジセット	樹脂製	KPEッジセットJ(MW)-2	1	2,800	2,800
4	パネル施工キット	シリコン色(ホワイト)	パネルセコウキットS(W)-1	1	5,700	5,700
5	ホーローキッチンパネルPタイプ	フロントパネル90	PZFN- 90 (QKW)	1	11,600	11,600
6	ホーローキッチンパネルPタイプ	窓パネル150	PZW -150 (QKW)	2	10,900	21,800
キッチンパネル合計				7		¥78,800

商品総合計	34	¥1,237,800
-------	----	------------

御見積明細の価格には消費税は含まれておりません。別途消費税が必要となります。

**(参考) 別途 商品組付費**

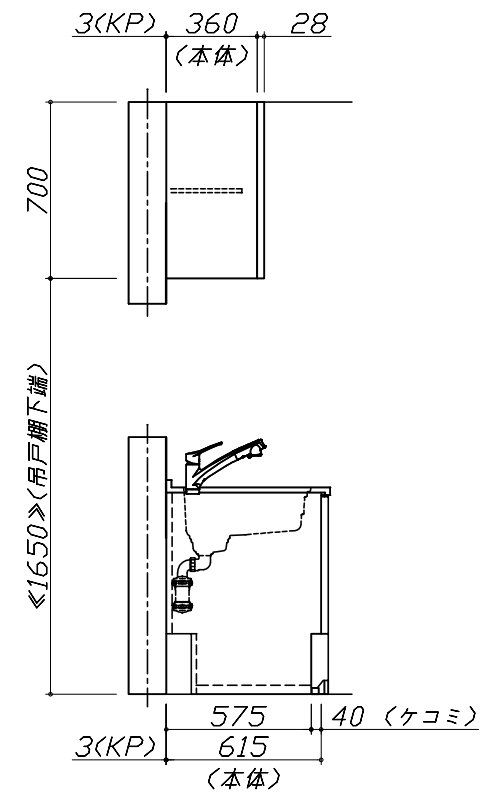
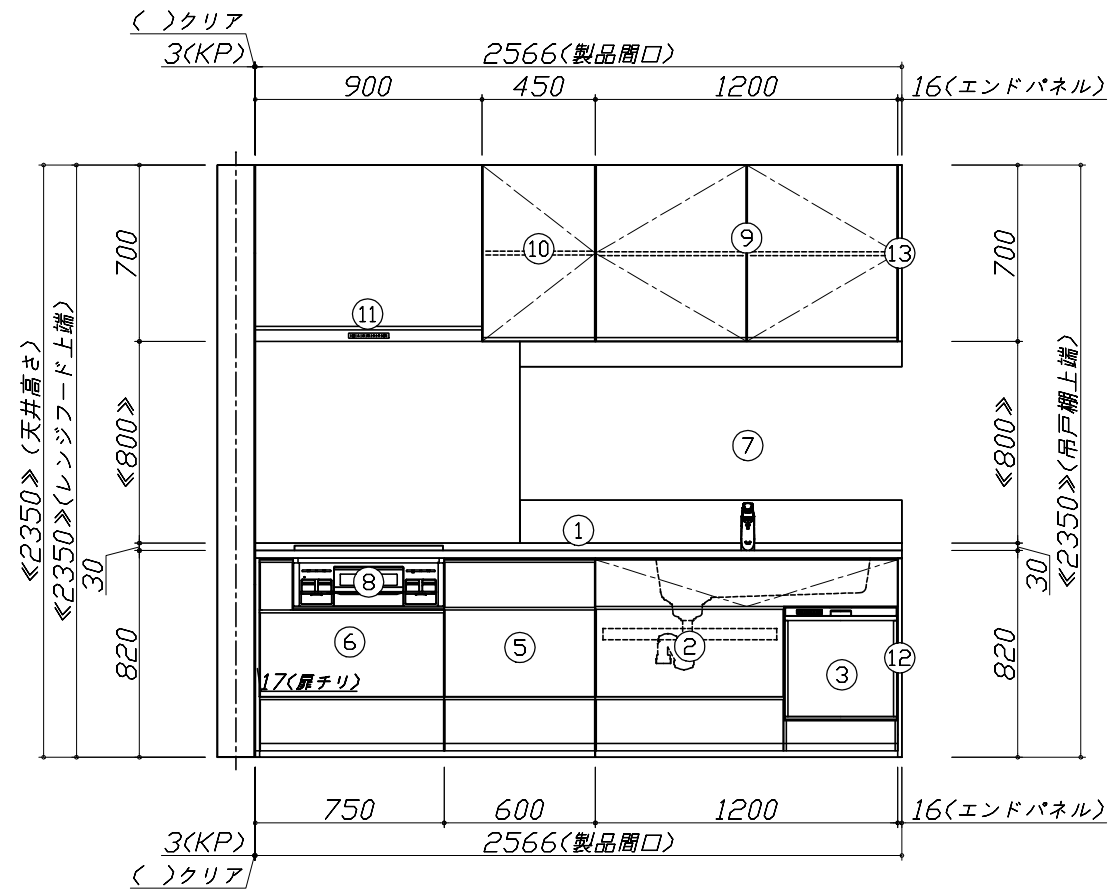
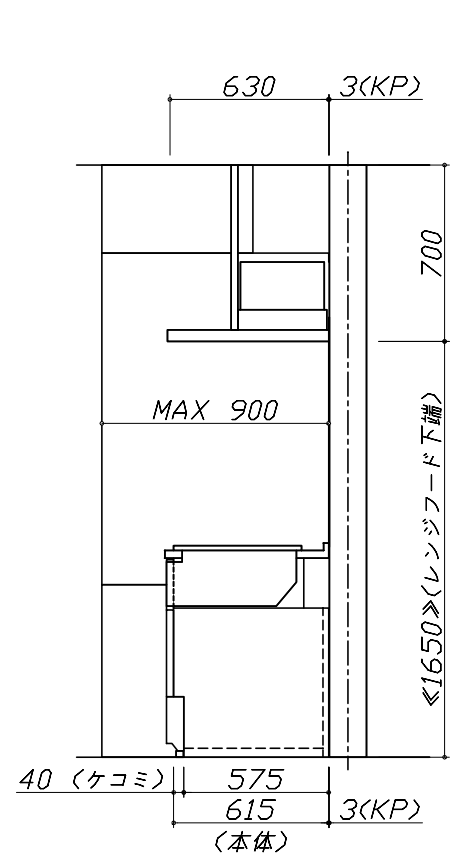
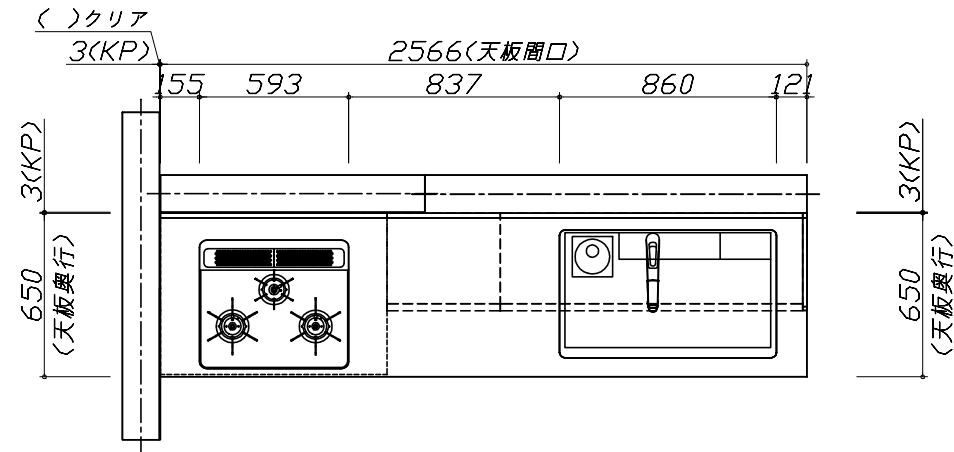
キッチン商品組付費 ¥108,000 (税込 ¥118,800)

キッチンパネル商品組付費 ¥34,000 (税込 ¥37,400)

商品組付費は現場の状況により変動する事があります。又、給水・給湯・ガス・ダクト・電気等の接続工事は含まれておりません。

( )内の価格は税込価格&lt;税率10%&gt;を表示しています。

■必ずご確認ください。  
 ・天井高さ、吊戸棚・レンジフード取付高さをご確認ください。  
 ・《 》内寸法は参考寸法です。  
 ■表示記号について  
 ・KP：キッチンパネル



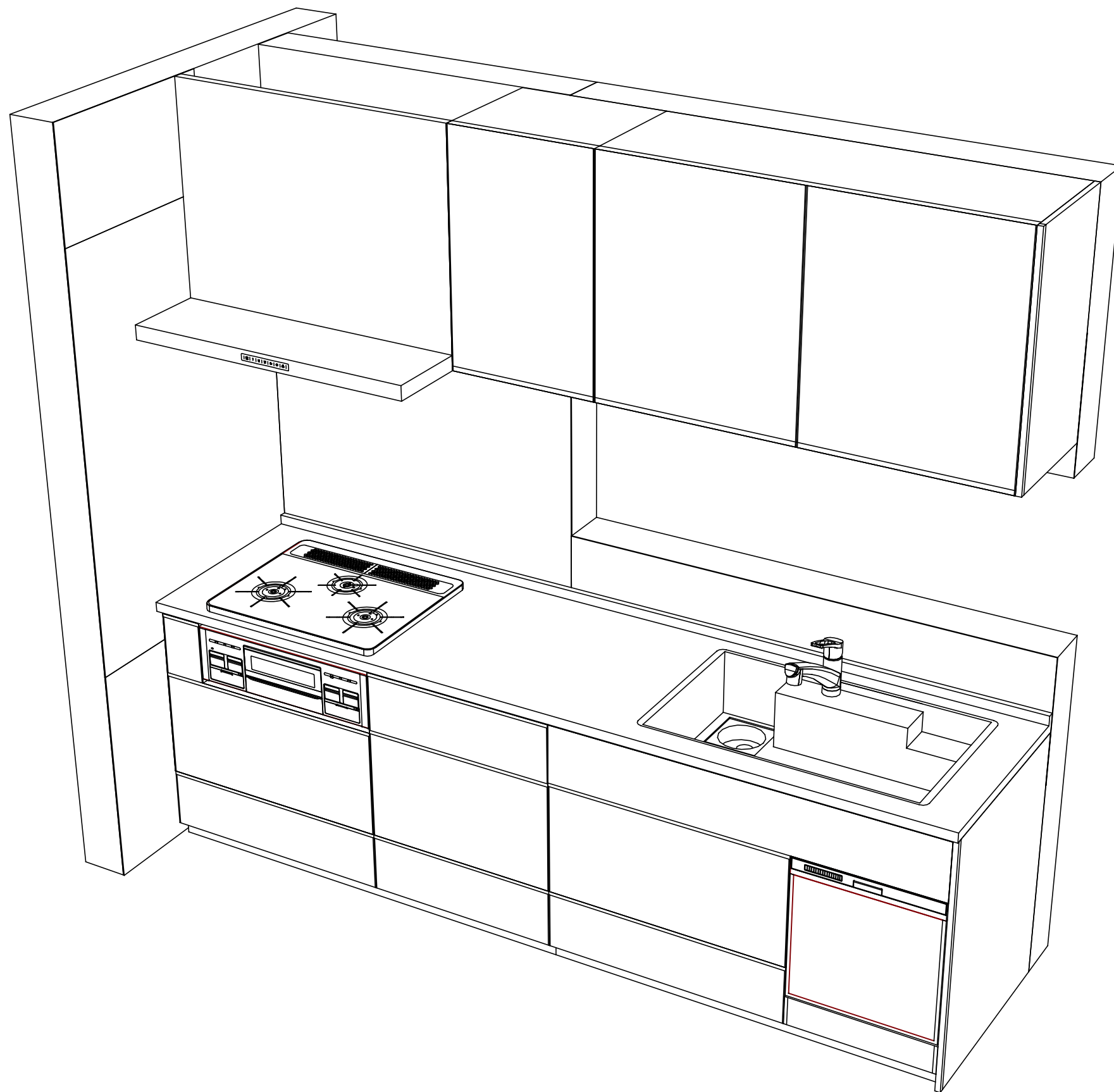
**Takara standard**  
 タカラスタンダード株式会社

現場名称： 北海道-旭川SR SK14様邸  
 現場番号： A7390557  
 旭川営業所

ホーローシステムキッチン LEMURE レミュー  
 プラン番号： 1203E-2005-0079T  
 担当営業：

姿図 1 縮尺： 1 / 30  
 作成日： 2020年5月26日  
 担当アドバイザー：

縮尺：A3サイズ等倍



Takara standard  
タカラスタンダード株式会社

現場名称： 北海道-旭川SR SK14様邸  
現場番号： A7390557  
旭川営業所

ホーローシステムキッチン LEMURE レミュー  
プラン番号： 1203E-2005-0079T  
担当営業：

姿図 2  
縮尺： 1 / 30  
作成日： 2020年5月26日  
担当アドバイザー：

縮尺：A3サイズ等倍

■商品仕様概要

商品仕様	商品シリーズ	ホーローシステムキッチン LEMURE レミュー		
	タイプ	足元スライドタイプ		
	扉カラー	ローズウッド・ホワイト・シルバー・モル		
	引手種類	レバー引手タイプ		
	天板形状・開口	I型255cm		
		-		
	奥行	65cm		
	天板高さ	82cm		
	キッチンパネル	有		
	キッチンパネルカラー	エルムホワイト		
見切り・エッジ材	樹脂製			

■商品仕様書（キッチン側）

品目	仕様			備考
天板	材質	アクリル人造大理石	色 グレースホワイト	
	シンク	アクリル人造大理石シンク（家事らく）	色 ホワイト	
	部品	-		
		ミッドリフトVE		
		-		
リフトVE				
下台	本体	ホーロー製	色 ホワイト	
	底板	ホーロー製		
	引出し	ホーロー製		
	レール・丁番	ソフトクローズレール		
	部品(標準)	フロントポケット、引出用サイドカバー、かくせるホーローボックス		
		そこまでホーローラック		
	部品(オプション)	ホーローインナーケース、うちにもホーロートレイ		
設備仕様（下台）	水栓1	KM5021TTKEC		
	水栓2	-		
	食器洗い乾燥機	TKW-404A-SV	色 シルバー	125V-15A・アース付コンセント
	加熱機器(本体)	TN72AV60CH	色 シルバー	
	加熱機器(トップレート)	ハイパーガラスコートトップ	色 クリアパールホワイト	
吊戸棚	加熱機器(レンジ)	-		
	本体	化粧ボード	色 ホワイト	
	耐震ラッチ	有		
	部品	棚板		
レンジフード	品名	VRAT-902ADR(V)	色 シルバー	125V-15A (2芯コンセント)
	ファン仕様	シロッコファン（排気タイプ）		
	部品	-		
		-		
		-		
-				
設備仕様（上台）	照明ユニット	-		
	アイラック	-		
	電動昇降吊戸棚	-		
	昇降棚	-		
エンドパネル	材質	ホーロー製	色 ローズウッドホワイト	
		-		
		-		
		-		
天井幕板	品名	-		

■商品仕様書（周辺収納側）

品目	仕様		備考
周辺仕様	周辺扉カラー	-	
	周辺引手タイプ	-	
	キッチンパネル	-	
ツールユニット	本体	-	
	底板	-	
	引出し	-	
	レール	-	
	丁番	-	
	耐震ラッチ	-	
	部品	-	
カウンターユニット	本体	-	
	底板	-	
	レール	-	
	丁番	-	
家電収納	本体	-	
	部品	-	
周辺カウンター	材質	-	
吊戸棚	本体	-	
	耐震ラッチ	-	
	部品	-	
設備仕様（上台）	アイラック	-	
エンドパネル	材質	-	
		-	
天井幕板	品名	-	

■必ずご確認ください。

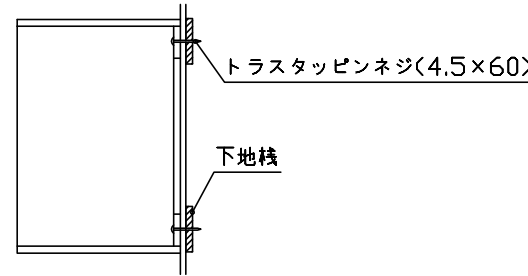
- ・天井高さ、吊戸棚・レンジフード取付高さをご確認ください。
- ・《 》内寸法は参考寸法です。

■設備図の見方、表示記号について

- ・寸法はキッチンパネル厚みとクリア寸法を含んでいません。
- ・KP：キッチンパネル

■吊戸棚取付注意事項

- 吊戸棚の取付は、必ず商品同梱の専用ネジ（トラスタッピンネジ4.5×60）を使用してください。
- 固定下地は固定位置を中心に幅100mm以上、厚み12mm以上の十分な強度を持つ合板をお願いします。



■必ずお読みください

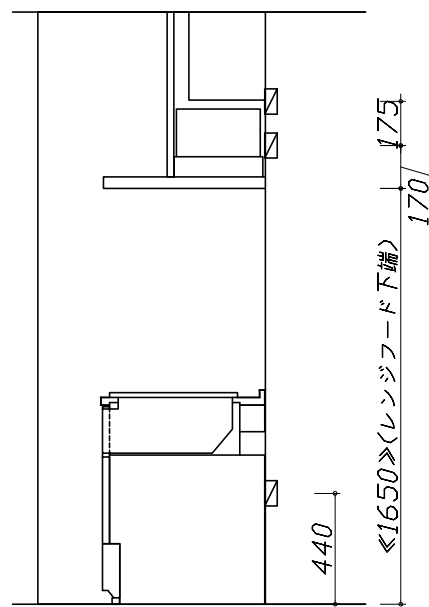
1)以下の工事・部材は別途ご用意ください。

- ・周囲躯体、仕上げ、取付用下地工事
- ・ダクト工事、壁面開口、屋外化粧カバー取付等
- ・給排水配管、電気配線、ガス配管及び接続工事

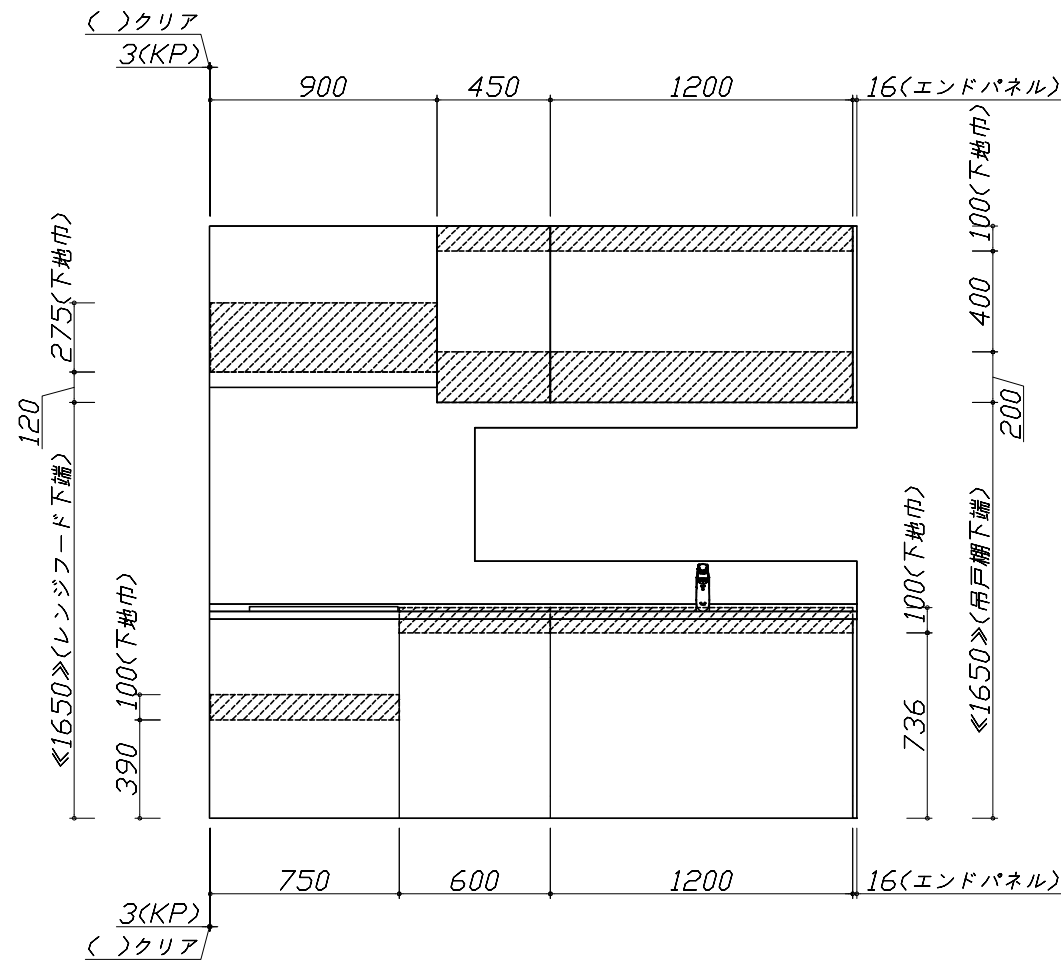
2)本体の取付以外の関連工事は法的有資格者による工事が必要になります。

- ・大工工事、電気工事、ガス配管工事、管工事、建具工事等

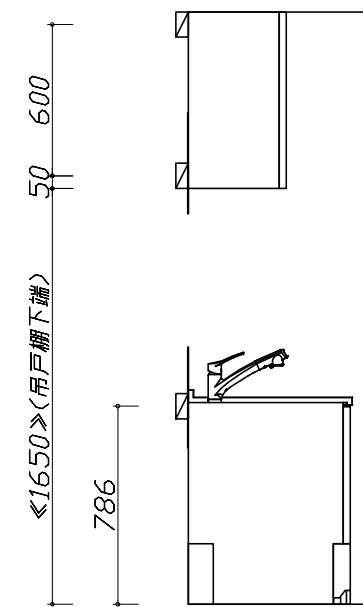
3)キッチンパネルを設置する壁面下地は、プラスターボード仕上げをお願いします。



固定下地位置



固定下地位置



固定下地位置

- 必ずご確認ください。
  - ・天井高さ、吊戸棚・レンジフード取付高さをご確認ください。
  - ・《 》内寸法は参考寸法です。
- 設備図の見方、表示記号について
  - ・寸法はキッチンパネル厚みとクリア寸法を含んでいません。
  - ・KP：キッチンパネル

■設備記号

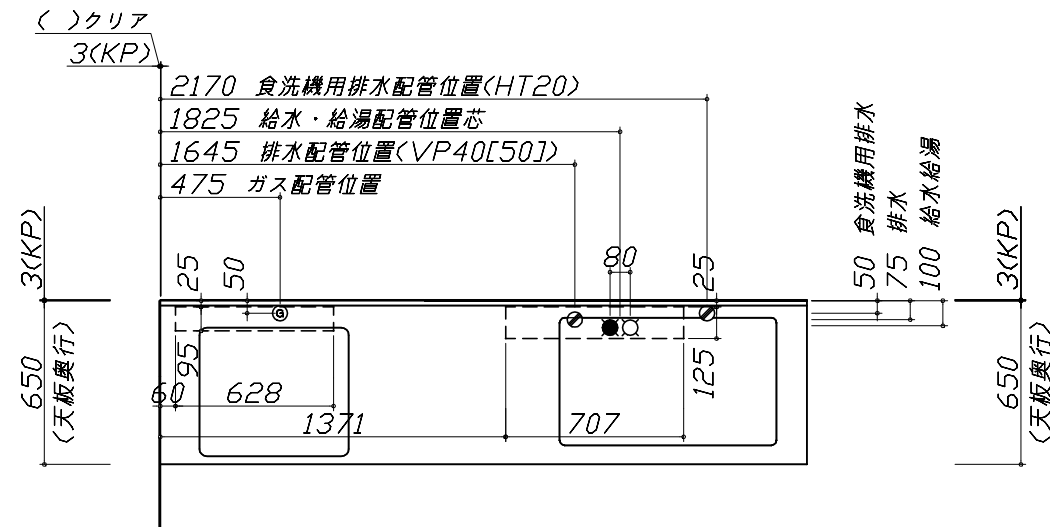
記号	記号の意味	記号	記号の意味
○	給水位置	⊙	ガス配管位置
●	給湯位置	⊖	コンセント位置
⊘	排水位置	⊖E	アース付コンセント位置
⊙	電源位置	⊘	電源取出位置

□ : 点検口

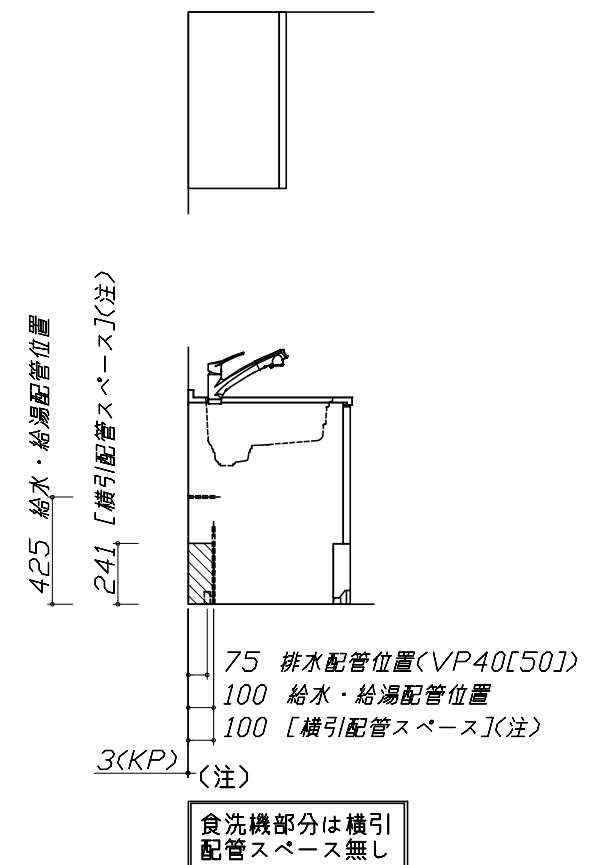
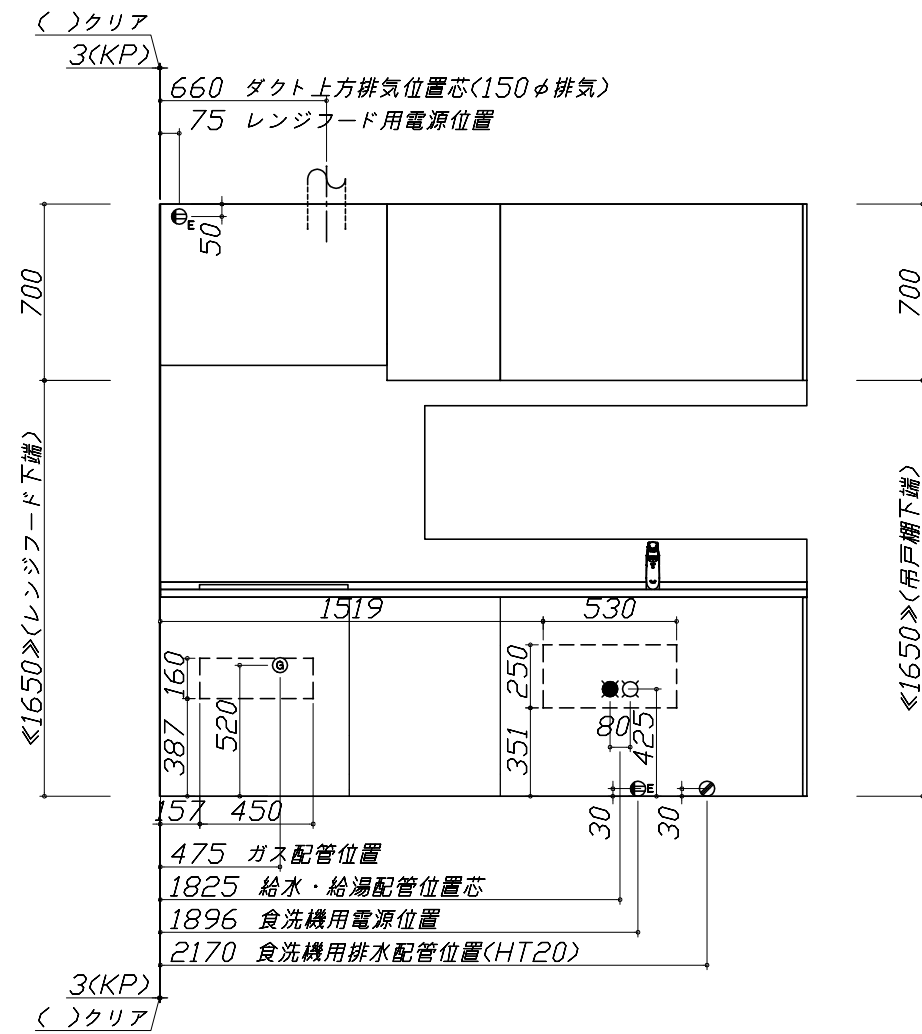
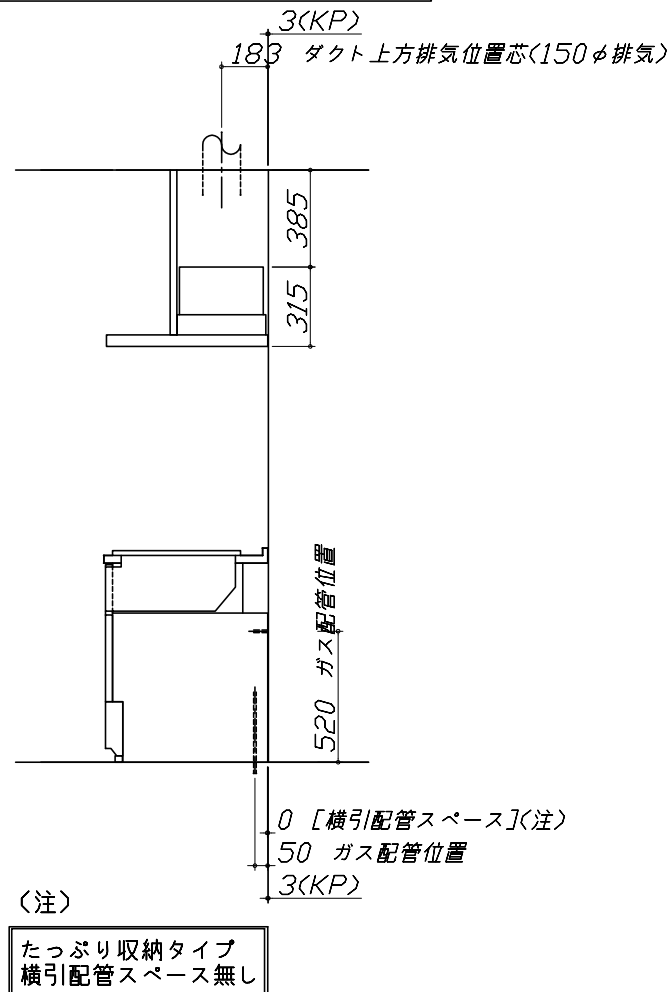
- 必ずお読みください
- 1)以下の工事・部材は別途ご用意ください。
  - ・周囲躯体、仕上げ、取付用下地工事
  - ・ダクト工事、壁面開口、屋外化粧カバー取付等
  - ・給排水配管、電気配線、ガス配管及び接続工事
- 2)本体の取付以外の関連工事は法的有資格者による工事が必要になります。
  - ・大工工事、電気工事、ガス配管工事、管工事、建具工事等

■機器類電源詳細

1	食洗機用電源	15A-125V E付埋込コンセント	⊖E
2	レンジフード用電源	15A-125V E付埋込コンセント 消費電力145W	⊖E



※ダクト配管可能範囲は詳細図参照





### 家事らくシンク給水排水配管例図

給水給湯壁出し配管の場合  
止水栓位置にアングル止水栓を取り付けてください。  
(止水栓は別途)

シャワーホース  
(ハンドシャワー水栓の場合)

止水栓

425

80 90

370

### シンク下食器洗い乾燥機 配管例図

#### 床立上げの配管例

水栓へ

止水栓

食洗へ

425

60

50

#### 壁出しの配管例

水栓へ

止水栓

食洗へ

425

60

50

アングル型止水栓

■必要部材  
①止水栓  
②片ナットチーズ  
(給湯の場合は耐熱配管)  
\*水栓の給水(湯)管より分岐しますので、食器洗い乾燥機専用の給水(湯)管は不要です。  
\*必要部材は建築側用意となります。

### シンク下食器洗い乾燥機 配管例図

#### 床立上げの配管例

30以上

60

100

奥壁より  
50

#### 壁出しの配管例

30以上

60

100

奥壁より  
50

■必要部材  
①HT20  
②エルボ  
(耐熱塩ビ使用のこと)  
\*必要部材は建築側用意となります。

### レンジフード詳細図

<VRAT-902 R排気> ホーロー前面パネルタイプ

後方および左右排気口位置はVMH丸が外金具使用時の寸法です。  
アルミダクト使用時の排気口位置はダクト配管可能範囲を参照ください。  
実際の排気用接続部品の開口部寸法はφ148です。

183

210

699.5

634.5

20

95

170

345

65

482

830

900

388

28.7

183

315

95

55

270

45

158

630

VMH丸が外金具使用時  
後方排気口位置

VMH丸が外金具使用時  
左右排気口位置

電源コード  
1.3m

本体取付用孔  
3箇所

フード取付用  
ダルマ孔  
2箇所

### ガス配管例図

<TN72AV60C ■>  
\*■にはトッププレートカラーが入ります。

593

510

164

330

148

キャビネットセンター  
加熱機器センター

加熱機器センター  
キャビネットセンター

ガス接続口  
(Rc1/2テーパメネジ)

ガス配管位置

ガス配管位置

ガス配管位置

ガス径1/2"

ガス径1/2"

205

100

263

520

520

520

天板高さ820

天板高さ820

天板高さ820

金属可とう管

金属可とう管

金属可とう管

237

配管口

食器洗い乾燥機

コンセント位置/配管口の下の後壁  
(15A-125Vアース端子付埋込)

### シンク下食器洗い乾燥機 電気配線例図

電源は100V15A以上の専用回路を  
設けてください。

品番	消費電力
TKW-404A-SV	885W

\*本体を設置する場所の背壁(図の斜線部)に給・排水工事部分  
を避けて125V、15Aのアースターミナル付埋込みコンセントを設  
け、これに電源電線、アース線を配線してください。

237

配管口

食器洗い乾燥機

コンセント位置/配管口の下の後壁  
(15A-125Vアース端子付埋込)

### レンジフード詳細図 ダクト配管可能範囲

<VRAT 風圧シャッター R排気>

50

800

50

310

上方排気可能範囲(天井)

上方排気

右排気可能範囲(右壁)

310

305

395

側方排気(右側)

後方排気可能範囲(後壁)

50

800

50

330

370

15

420

700

900

後方排気

左排気可能範囲(左壁)

310

380

320

側方排気(左側)

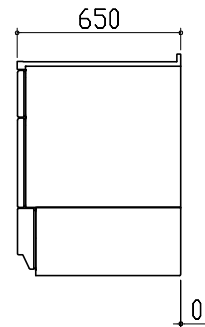
注)  
●本図はアルミダクトφ150を使用した場合の配管可能範囲である。  
断熱材を取付ける場合は厚みを考慮すること。  
●リフォーム時など、既設の壁排気口を利用する場合、P変換アタッチメント(別売)を使用すること。

横引配管有効寸法 詳細図

【調理キャビネット】

▨ : 配管スペース

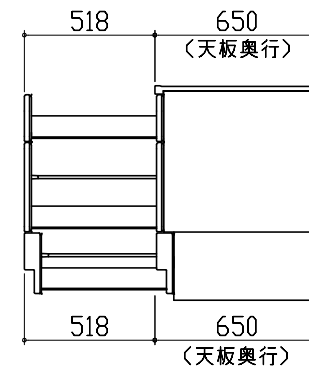
足元スライドたっぷり収納タイプ



※横引配管スペースなし

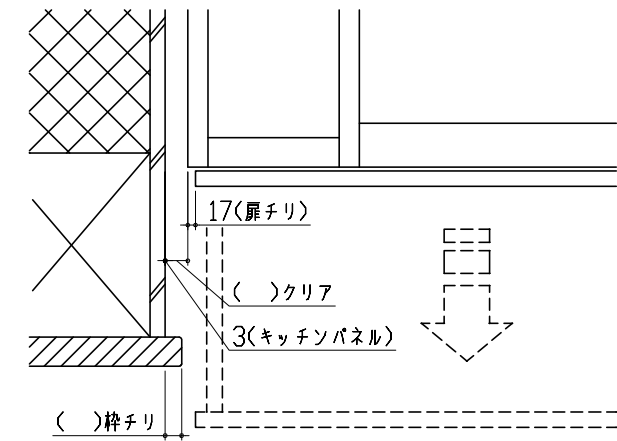
キャビネット引出寸法 詳細図

【調理キャビネット】



エンド取り合い詳細図

【キッチン本体 左側】

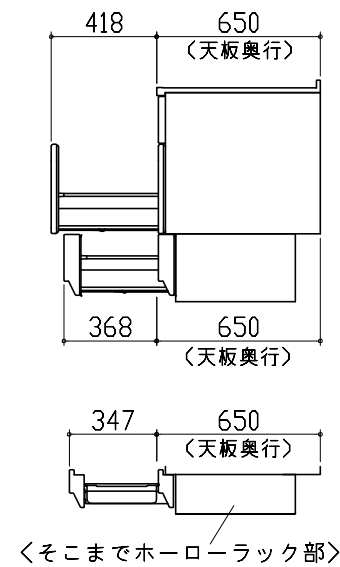


■ 留意事項

引出しを開けたときにドア枠・窓枠・巾木と干渉しないようクリアを確保してください。

キャビネット引出寸法 詳細図

【シンクキャビネット】



キャビネット引出寸法 詳細図

【コンロキャビネット】

