

ホーローシステムキッチン 御見積書

御名前 北海道-旭川SR SK3 様

業者 様

商品名 Treasia トレーシア

作成日 2019年12月5日
 プラン番号 1203E-1912-0071T
 現場番号 A6882337

タカスタンダード株式会社
 旭川営業所
 北海道旭川市末広東1条6丁目
 TEL 0166-54-9930 / FAX 0166-54-9932

旭川ショールーム
 TEL 0166-54-9935 / FAX 0166-54-9941

商品
 御見積金額 **¥879,500 (税込 ¥967,450)**

()内の価格は税込価格<税率10%>を表示しています。

(参考) 別途 商品組付費 ¥101,000 (税込 ¥111,100)

商品御見積金額には商品組付費は含まれておりません。
 商品組付費は現場の状況により変動する事があります。
 又、給水・給湯・ガス・ダクト・電気等の接続工事は含まれておりません。

担当営業	担当アドバイザー	プラン作成者
	千葉	千葉

御見積仕様

(キッチン)

奥行	奥行65cm
キッチン本体サイズ	I型255cm
天板高さ	85cm
扉カラー	ウォルナットブラック・ブラックモール
キッチンパネル	コンクリートライト
引手タイプ	レール引手タイプ
ワークトップ材質	ステンレス
カラー	サンドエンボス加工
水栓	ハンドシャワー水栓
食器洗い乾燥機	なし
加熱機器	IHヒーター
レンジ機器	なし
ガス種	-
周波数	50Hz

御確認事項

備考

御名前 北海道-旭川SR SK3

様

現場番号	A6882337	プラン番号	1203E-1912-0071T	作成日	2019/12/5
------	----------	-------	------------------	-----	-----------

御見積明細 キッチン

NO	商品名	仕様	品番	数量	単価	金額
1	ステンレスワークトップ	Zシンク(小物置き)	TTIJ255 TALW-1	1	60,000	60,000
2	シンクキャビネット	足元スライド	F-RNVM105K-5(VWQKF	1	131,000	131,000
3	調理台キャビネット	足元スライド(3段引出し)	F-TFVZ075 -5(VWQKF	1	86,500	86,500
4	コンロ用キャビネット	足元スライド、ミキリ対応	F-KTVZ075JR5(VWQKF	1	81,500	81,500
5	水栓	エコタイプハンドシャワー水栓	KM5021TTKEC	1	33,500	33,500
6	電気加熱機器	IHヒーター両面焼き(シルバー色)	CS-G318MSRT	1	129,000	129,000
【ベースキャビネット小計】				6		521,500
7	ウォールキャビネット		W-M A120 - (VWQKF-D	1	40,000	40,000
8	ウォールキャビネット	アイラックLタイプ用	W-MR A060ZL (VWQKF	1	22,500	22,500
	アイラック	Lタイプ、ブラック	SDL-60L-B	1	25,500	25,500
	アイラック用前面パネル	扉色対応用	P-SDL60(WQ)	1	5,400	5,400
9	アイラック	ブラック	SDL-30-B	1	20,500	20,500
	アイラック用前面パネル	扉色対応用	P-SDL30(WQ)	1	4,700	4,700
10	アイラック	水切タイプ(LED仕様)、ブラック	SDLM-90-B(P)	1	39,000	39,000
	アイラック用前面パネル	扉色対応用	P-SDLM90(WQ)	1	6,200	6,200
11	アイラック用アルミカバー	レンジフード横用、ブラック	SDLガワガバ -R-B	1	2,000	2,000
12	レンジフード(本体)	シロココファン	VRAT-752ADL(V)	1	59,000	59,000
	レンジフード用前面パネル	扉同色	VZP-75-655H(WQ)	1	7,500	7,500
13	エンドパネル	奥行65cmキャビネット用	EP-XN-85 (VWQKD	1	9,200	9,200
14	エンドパネル	ウォールキャビネット、電動昇降、VUSVDS用	EP-WM (VWQKD	1	6,900	6,900
15	台輪カバー	ブラック	ダイワカバー-V3(K)	1	5,500	5,500
16	米ピツ	容量11kg用	コピツ-H	1	3,000	3,000
17	水切りネット	Zシンク用	ミズキリネット Z(A)	1	3,000	3,000
18	どこでもラック(スクエアタイプ)	タオルハンガーL、チャコールグレー	MGSK タオルハンガー-L (CG	1	2,500	2,500
	どこでもラック(スクエアタイプ)	アタッチメント(小物入れ)	MGAK コモノイレ15S (W	1	1,000	1,000
19	どこでもラック(スクエアタイプ)	フキン掛け	MGSK フキンカケ (W	1	2,500	2,500
20	どこでもラック(スクエアタイプ)	ペーパーホルダー	MGSK ペーパーホルダー(W	1	1,700	1,700
21	どこでもラック	鍋ふたホルダー	MGSK ナベフタホルダー(W	1	3,900	3,900
22	かくせるラック	なべふた・まな板立て	MGTS-475	1	3,900	3,900
23	間仕切り名人	Tタイプ、間口45・60cm用	MGマシキリP TL 1	2	3,900	7,800

御名前 北海道-旭川SR SK3

様

現場番号	A6882337	プラン番号	1203E-1912-0071T	作成日	2019/12/5
------	----------	-------	------------------	-----	-----------

御見積明細 キッチン

NO	商品名	仕様	品番	数量	単価	金額
24	間仕切り名人	Tタイプ、かくせるラック併設用	MG73'キLP TC 1	4	3,900	15,600
キッチン合計				34		¥820,300

御見積明細 キッチンパネル

NO	商品名	仕様	品番	数量	単価	金額
1	ホーローキッチンパネルPタイプ	フロントパネル135	PZFN-135 (QCG)	2	13,400	26,800
2	ホーローキッチンパネルPタイプ	サイドパネル	PZS-90 (QCG)	1	23,900	23,900
3	パネル施工キット	シリコン色(グレー)	パネルセコウキットS(G)-1	1	5,700	5,700
4	KP用エッジセット	樹脂製	KPEッジセットJ (PG)-2	1	2,800	2,800
キッチンパネル合計				5		¥59,200

商品総合計				39		¥879,500
-------	--	--	--	----	--	----------

御見積明細の価格には消費税は含まれておりません。別途消費税が必要となります。

(参考) 別途 商品組付費

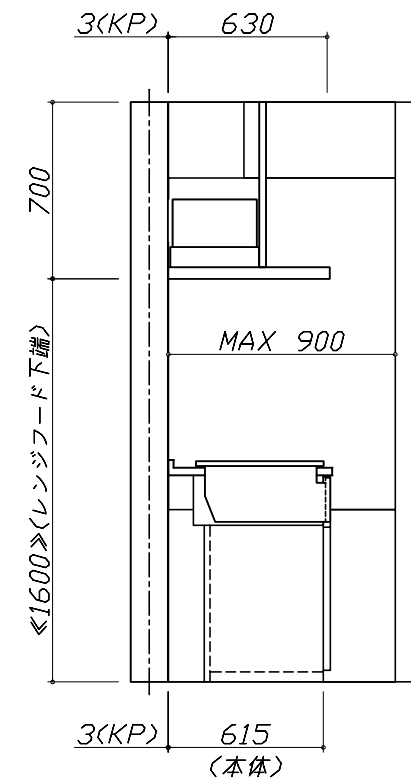
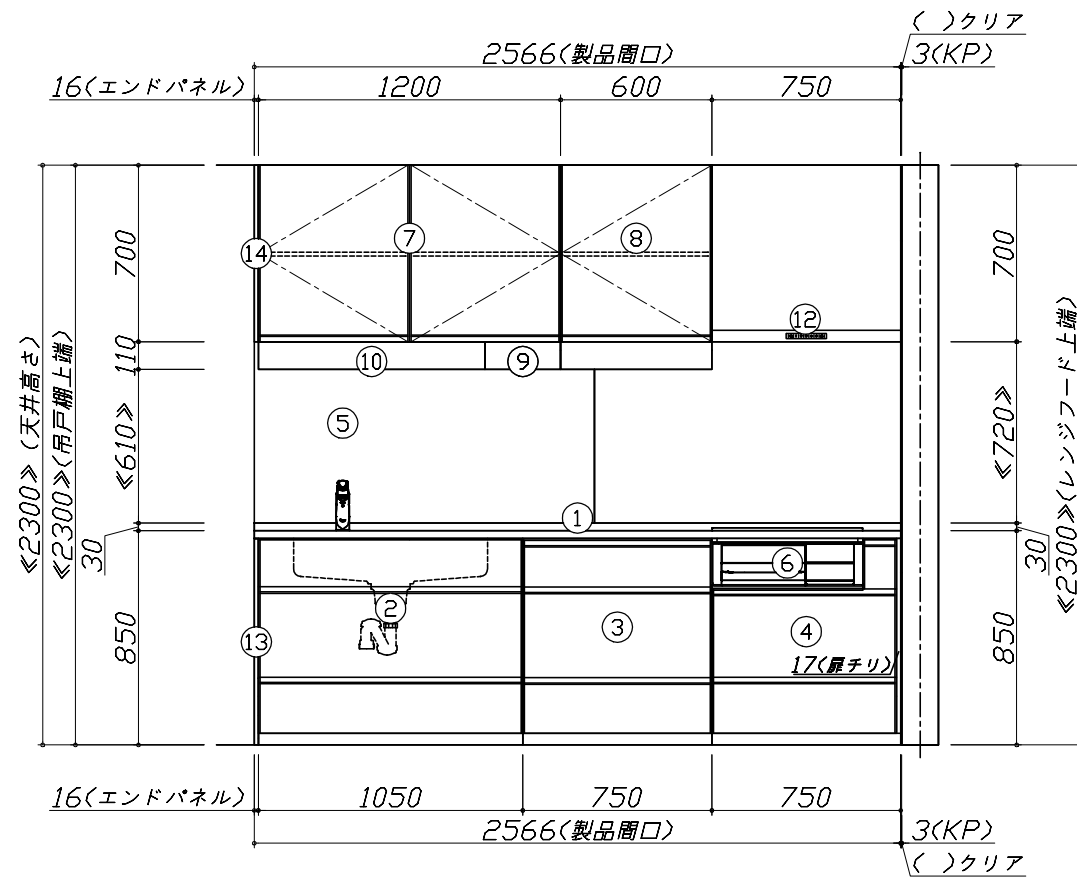
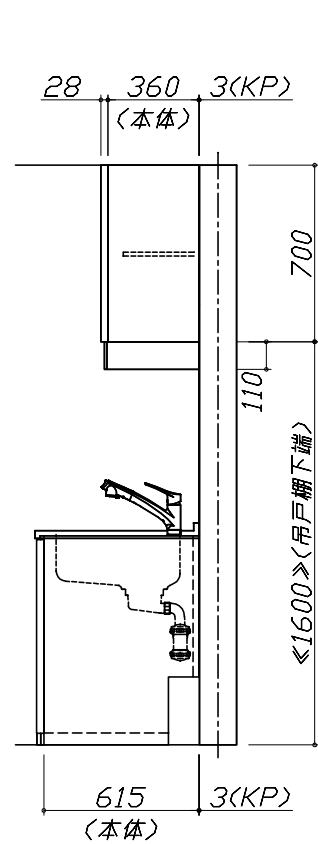
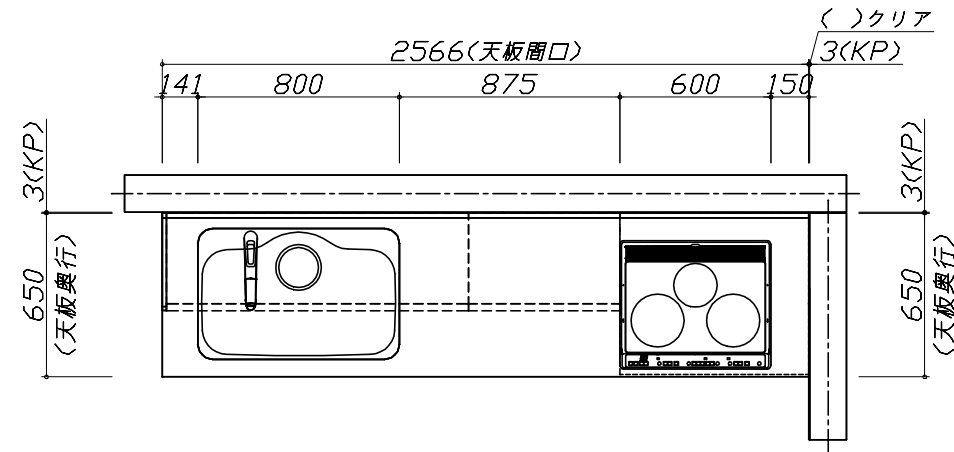
キッチン商品組付費 ¥67,000 (税込 ¥73,700)

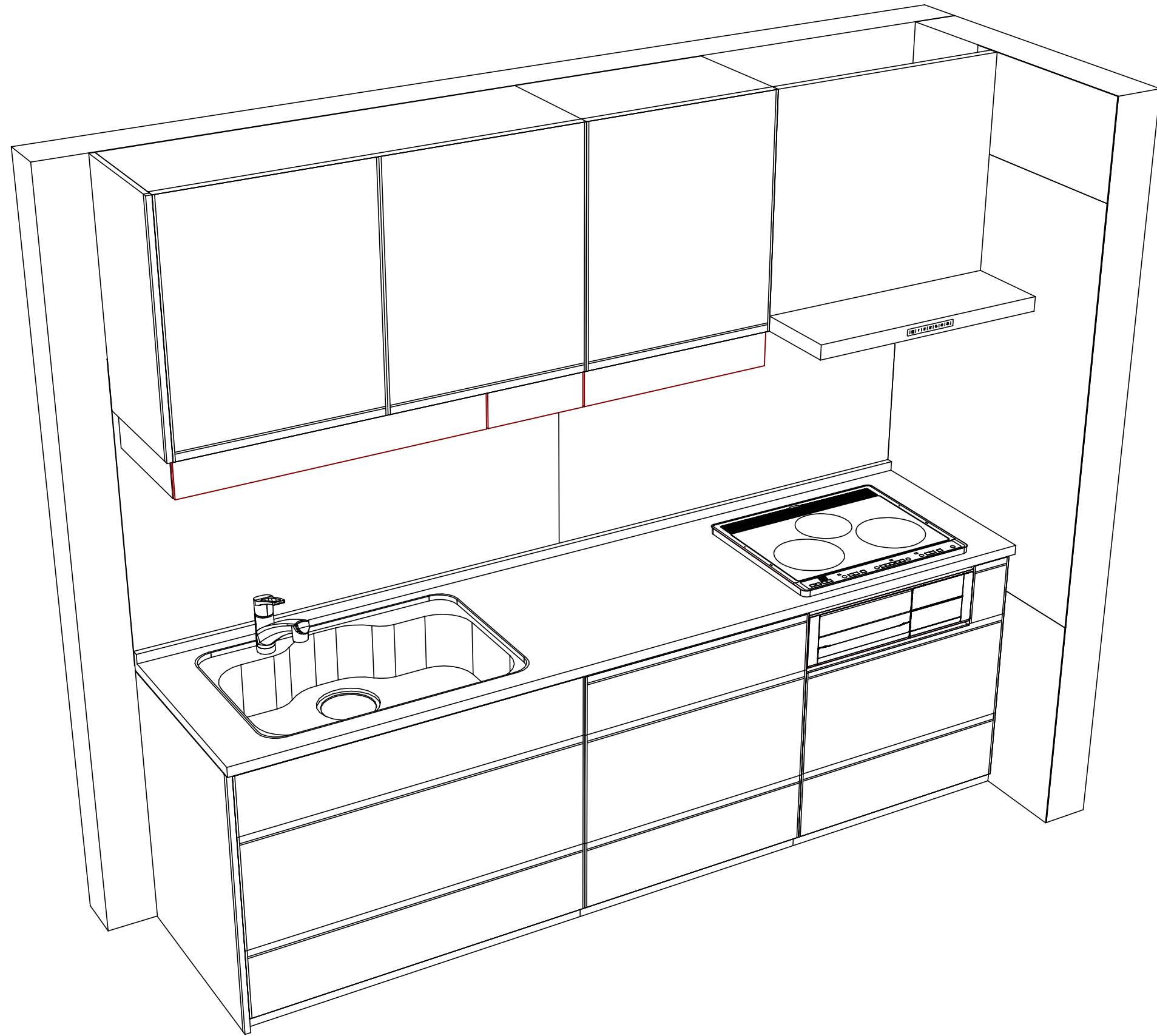
キッチンパネル商品組付費 ¥34,000 (税込 ¥37,400)

商品組付費は現場の状況により変動する事があります。又、給水・給湯・ガス・ダクト・電気等の接続工事は含まれておりません。

()内の価格は税込価格 < 税率10% > を表示しています。

- 必ずご確認ください。
 - ・天井高さ、吊戸棚・レンジフード取付高さをご確認ください。
 - ・《 》内寸法は参考寸法です。
- 表示記号について
 - ・KP：キッチンパネル





Takara standard
タカラスタンダード株式会社

現場名称： 北海道-旭川SR SK3様邸
現場番号： A6882337
旭川営業所

ホーローシステムキッチン Treasia トレーシア
プラン番号： 1203E-1912-0071T
担当営業：

姿図 2
縮尺： 1 / 30
作成日： 2019年12月5日
担当アドバイザー： 千葉

縮尺：A3サイズ等倍

■商品仕様概要

商品仕様	商品シリーズ	ホーローシステムキッチン TREASIA トレーシア		
	タイプ	足元スライドタイプ		
	扉カラー	ウォルナットブラック・ブラックモル		
	引手種類	レール引手タイプ		
	天板形状・周口	I型255cm		
		-		
	奥行	奥行65cm		
	天板高さ	85cm		
	キッチンパネル	有		
	キッチンパネルカラー	コンクリートライト		
見切り・エッジ材	-			

■商品仕様書（キッチン側）

品目	仕様			備考
天板	材質	ステンレス	色 ステンレス	
	シンク	ステンレスシンク（Z）	色 ステンレス	
	部品	-		
		-		
		ミッドリフト Z(A)		
-				
下台	本体	ホーロー製	色 ホワイト	
	底板	ホーロー製		
	引出し	ホーロー製		
	レール・丁香	ソフトクローズレール		
	部品(標準)	かくせるホーローボックス		
	部品(オプション1)	-		
	部品(オプション2)	-		
設備仕様（下台）	水栓1	KM5021TTKEC		
	水栓2	-		
	食器洗い乾燥機	-		
	加熱機器(本体)	CS-G318MSRT	色 シルバー	250V-30A (单相200Vコンセント)
	加熱機器(トッププレート)	ガラストップ	色 シルバー	
レンジフード	加熱機器(レンジ)	-		
	本体	化粧ボード	色 ホワイト	
	耐震ラッチ	無		
吊戸棚	部品	棚板		
	品名	VRAT-752ADL(V)	色 シルバー	125V-15A (2芯コンセント)
	ファン仕様	シロッコファン (排気タイプ)		
	部品	-		
設備仕様（上台）	照明ユニット	-		
	アイラック	有		
	電動昇降吊戸棚	-		
	昇降棚	-		
エンドパネル	材質	ホーロー製	色 ウォルナットブラック	
	-			
	-			
天井幕板	品名	-		

■商品仕様書（周辺収納側）

品目	仕様		備考
周辺仕様	周辺扉カラー	-	
	周辺引手タイプ	-	
	キッチンパネル	-	
ツールユニット	本体	-	
	底板	-	
	引出し	-	
	レール	-	
	丁香	-	
	耐震ラッチ	-	
カウンターユニット	部品	-	
	本体	-	
	底板	-	
家電収納	レール	-	
	丁香	-	
	本体	-	
周辺カウンター	部品	-	
	材質	-	
吊戸棚	本体	-	
	耐震ラッチ	-	
	部品	-	
設備仕様（上台）	アイラック	-	
エンドパネル	材質	-	
天井幕板	品名	-	

■必ずご確認ください。

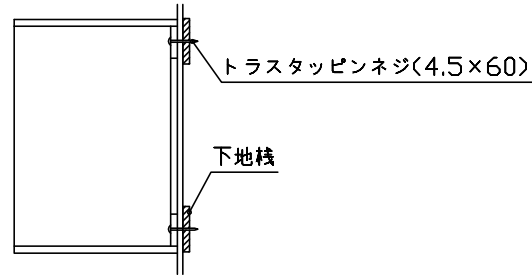
- ・天井高さ、吊戸棚・レンジフード取付高さをご確認ください。
- ・《 》内寸法は参考寸法です。

■設備図の見方、表示記号について

- ・寸法はキッチンパネル厚みとクリア寸法を含んでいません。
- ・KP：キッチンパネル

■吊戸棚取付注意事項

- 吊戸棚の取付は、必ず商品同梱の専用ネジ（トラスタッピンネジ4.5×60）を使用してください。
- 固定下地は固定位置を中心に幅100mm以上、厚み12mm以上の十分な強度を持つ合板をお願いします。



■必ずお読みください

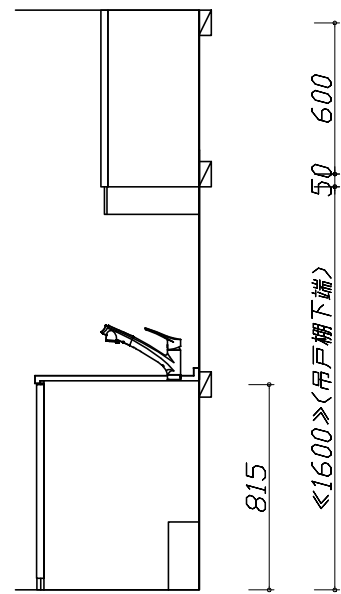
1)以下の工事・部材は別途ご用意ください。

- ・周囲躯体、仕上げ、取付用下地工事
- ・ダクト工事、壁面開口、屋外化粧カバー取付等
- ・給排水配管、電気配線、ガス配管及び接続工事

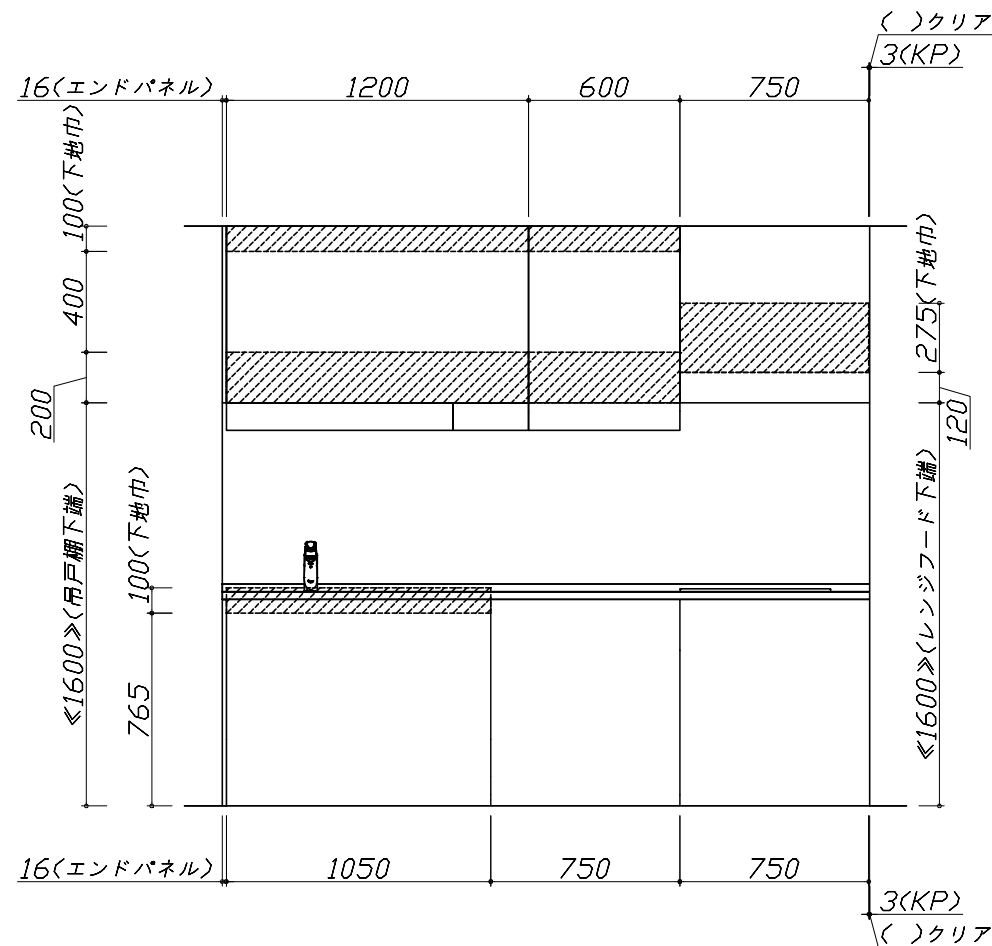
2)本体の取付以外の関連工事は法的有資格者による工事が必要になります。

- ・大工工事、電気工事、ガス配管工事、管工事、建具工事等

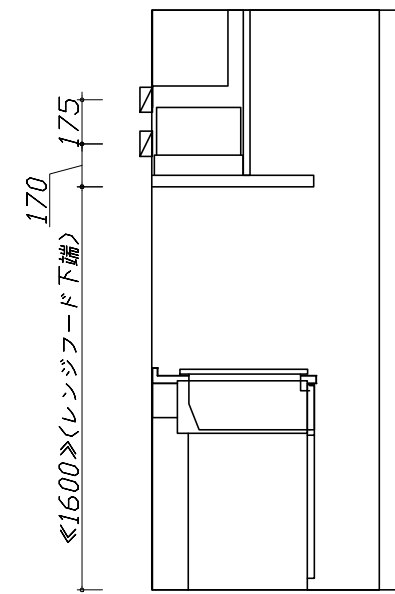
3)キッチンパネルを設置する壁面下地は、プラスターボード仕上げをお願いします。



固定下地位置



固定下地位置



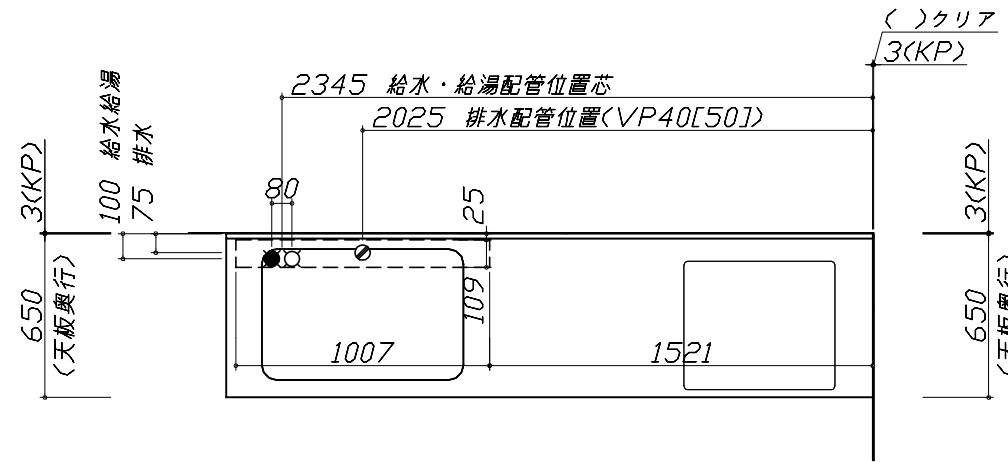
固定下地位置

- 必ずご確認ください。
 - ・天井高さ、吊戸棚・レンジフード取付高さをご確認ください。
 - ・《 》内寸法は参考寸法です。
- 設備図の見方、表示記号について
 - ・寸法はキッチンパネル厚みとクリア寸法を含んでいません。
 - ・KP：キッチンパネル

■設備記号

記号	記号の意味	記号	記号の意味
○	給水位置	⊙	ガス配管位置
●	給湯位置	⊖	コンセント位置
⊘	排水位置	⊖E	アース付コンセント位置
⊙	電源位置	g	電源取出位置

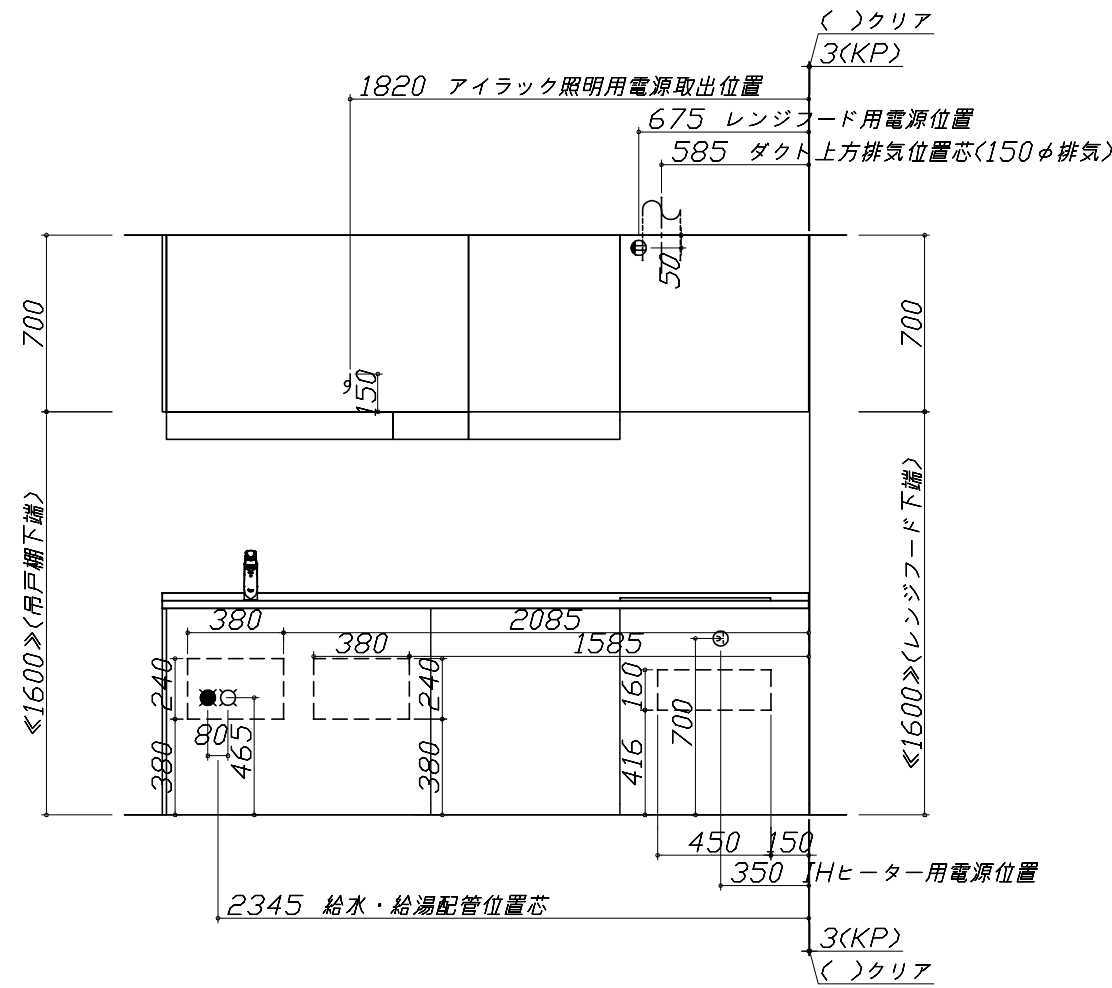
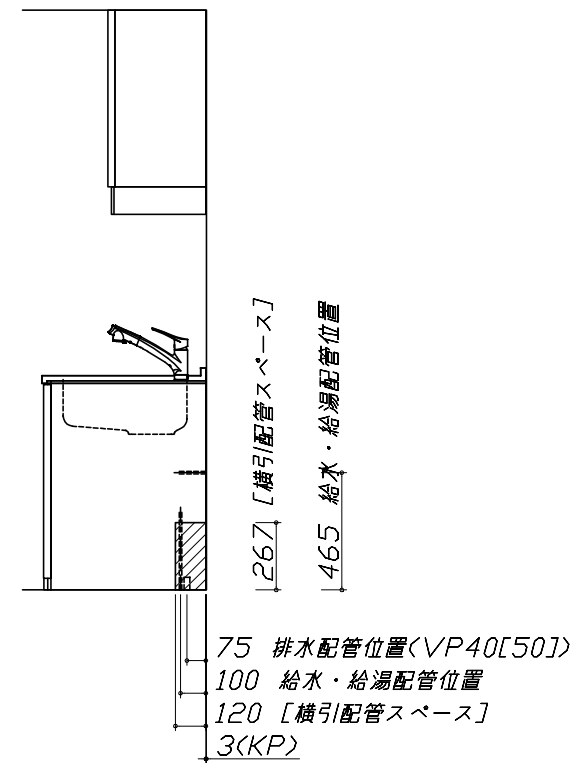
□ : 点検口



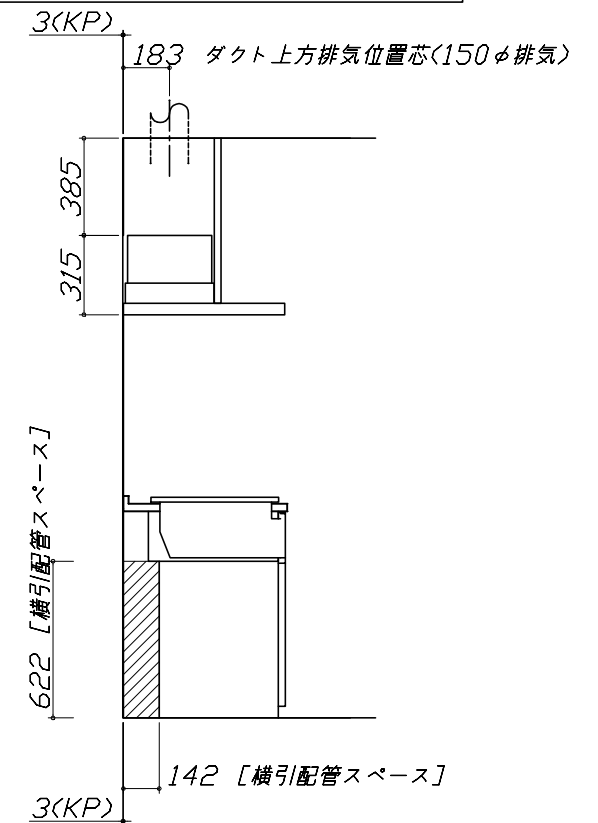
- 必ずお読みください
- 1)以下の工事・部材は別途ご用意ください。
 - ・周囲躯体、仕上げ、取付用下地工事
 - ・ダクト工事、壁面開口、屋外化粧カバー取付等
 - ・給排水配管、電気配線、ガス配管及び接続工事
- 2)本体の取付以外の関連工事は法的有資格者による工事が必要になります。
 - ・大工工事、電気工事、ガス配管工事、管工事、建具工事等

■機器類電源詳細

1	レンジフード用電源	15A-125V 埋込コンセント 消費電力145W	⊖
2	アイラック照明用電源	100V(2芯)・コト`必要長さ1m	g
3	IHヒーター用電源	30A-250V 単相200Vコンセント 消費電力5800W	⊖

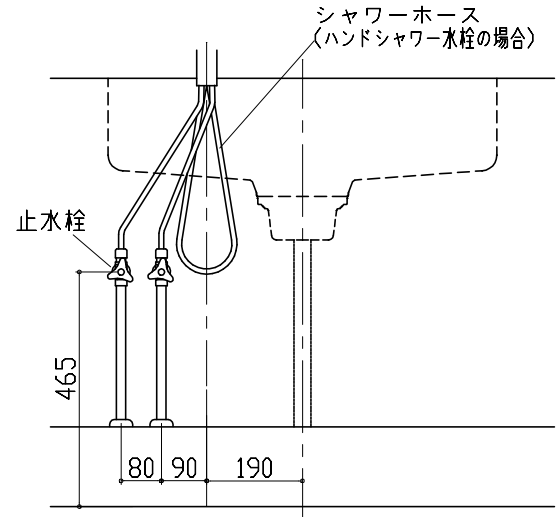


※ダクト配管可能範囲は詳細図参照



Zシンク給水排水配管例図

給水給湯壁出し配管の場合
止水栓位置にアングル止水栓を取り付けてください。
(止水栓は別途)

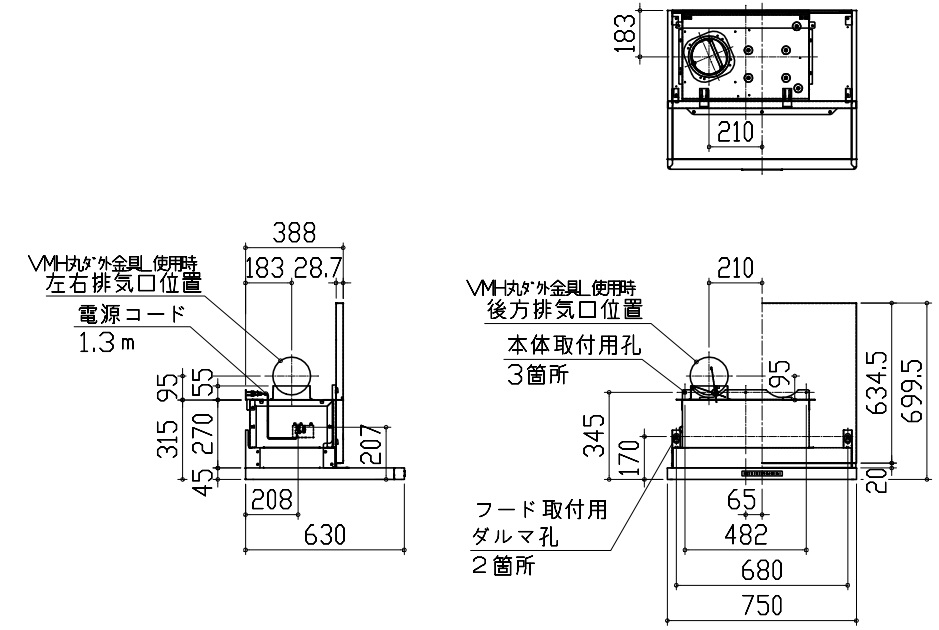


レンジフード詳細図

<VRAT-752 L排気>

ホーロー前面パネルタイプ

後方および左右排気口位置はVMH丸アケ金具L使用時の寸法です。
アルミダクト使用時の排気位置はダクト配管可能範囲を参照ください。
実際の排気用接続部品の開口部寸法はφ148です。

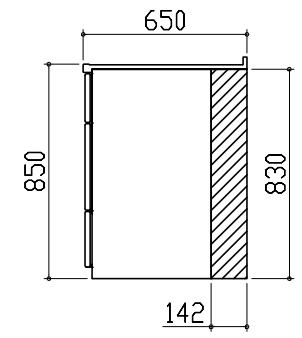


横引配管有効寸法 詳細図

【調理キャビネット】

▨ : 配管スペース

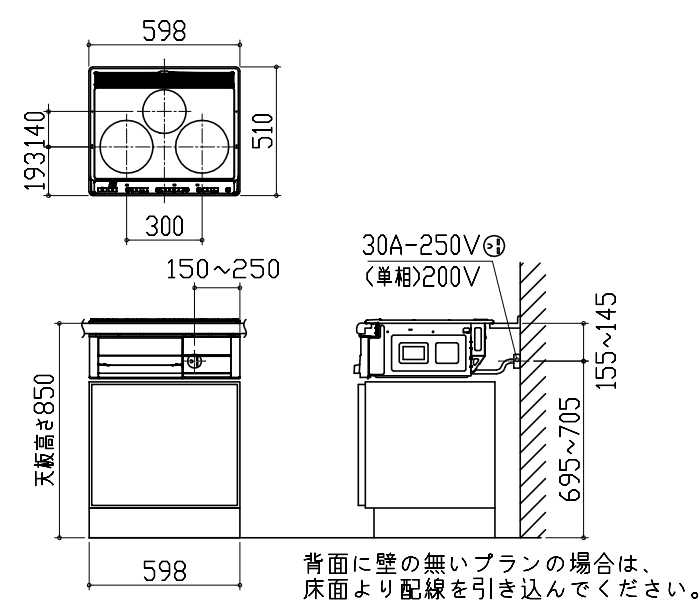
足元スライド標準タイプ



電気配線例図

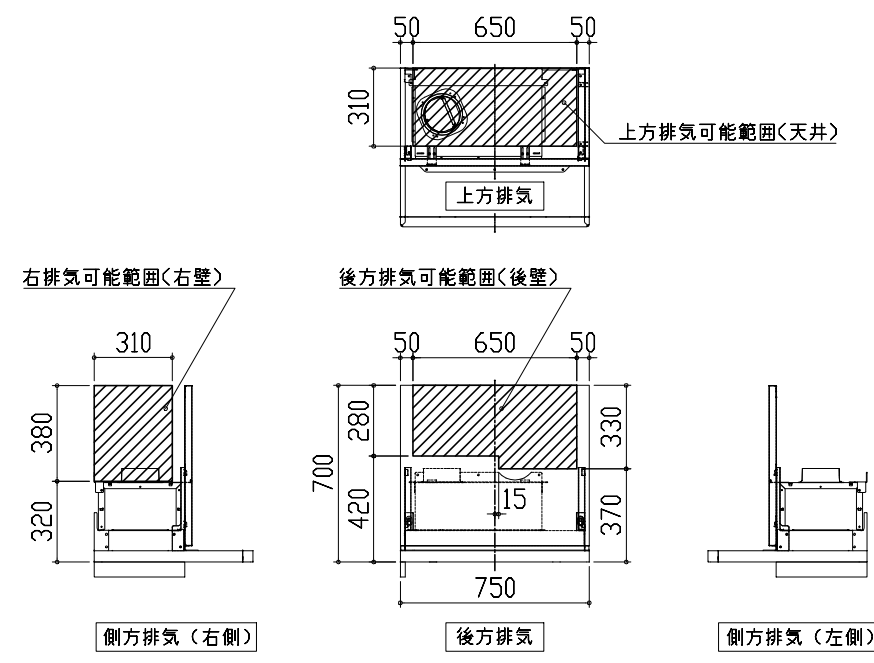
<CS-G318MSRT>

電源は200V30A以上の専用回路を設けてください。



レンジフード詳細図 ダクト配管可能範囲

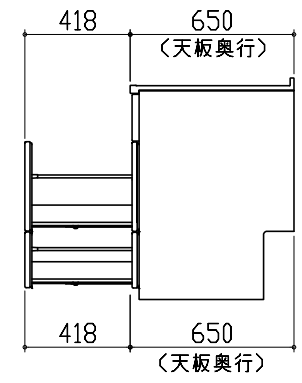
<VRAT 風圧シャッター L排気>

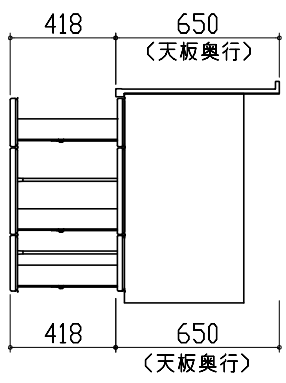
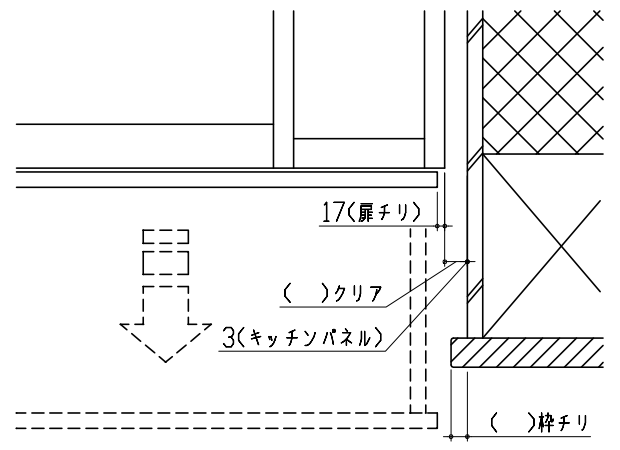


注)
●本図はアルミダクトφ150を使用した場合の配管可能範囲である。
断熱材を取付ける場合は厚みを考慮すること。
●リフォーム時など、既設の壁排気口を利用する場合、P変換アタッチメント(別売)を使用すること。

キャビネット引出寸法 詳細図

【シンクキャビネット】



<p>キャビネット引出寸法 詳細図</p> <p>【調理キャビネット】</p> 	<p>エンド取り合い詳細図</p> <p>【キッチン本体 右側】</p> 	
<p>キャビネット引出寸法 詳細図</p> <p>【コンロキャビネット】</p> 