

ホーローシステムキッチン 御見積書

御名前 北海道-旭川SR SK4 様

業者 様

商品名 Treasia トレーシア

作成日 2020年5月18日
 プラン番号 1203E-2005-0059T
 現場番号 A6814564

タカスタンダード株式会社
 旭川営業所
 北海道旭川市末広東1条6丁目
 TEL 0166-54-9930 / FAX 0166-54-9932

旭川ショールーム
 TEL 0166-54-9935 / FAX 0166-54-9941

商品
 御見積金額 **¥1,317,700 (税込 ¥1,449,470)**

()内の価格は税込価格<税率10%>を表示しています。

(参考) 別途 商品組付費 ¥132,000 (税込 ¥145,200)

商品御見積金額には商品組付費は含まれておりません。
 商品組付費は現場の状況により変動する事があります。
 又、給水・給湯・ガス・ダクト・電気等の接続工事は含まれておりません。

担当営業	担当アドバイザー	プラン作成者
		吉川

備考

御見積仕様

(キッチン)

奥行	奥行65cm
キッチン本体サイズ	L型255cm x 180cm
天板高さ	85cm
扉カラー	ウォルナットグレージュ・シルバー・モル
キッチンパネル	マーブルグレー
引手タイプ	ハンドル引手タイプ
ワークトップ材質	人造大理石
カラー	シャイングレー
水栓	浄水器内蔵ハンドシャワ - 水栓
食器洗い乾燥機	なし
加熱機器	IHヒーター
レンジ機器	なし
ガス種	-
周波数	50Hz

御確認事項

--	--

御名前 北海道-旭川SR SK4

様

現場番号	A6814564	プラン番号	1203E-2005-0059T	作成日	2020/5/18
------	----------	-------	------------------	-----	-----------

御見積明細 キッチン

NO	商品名	仕様	品番	数量	単価	金額
1	人造大理石ワークトップ	Zシンク(小物置き)	MKLJ255X180PALY	1	113,000	113,000
2	シンクキャビネット	足元スライド	F-RNVM120K-5(VWVVG	1	158,000	158,000
3	コーナー調理台キャビネット	スライド(網カゴ付)	F-CMXY105 L5(VWVVF	1	81,000	81,000
4	調理台キャビネット	足元スライド(3段引出し)	F-TFVZ060 -5(VWVVG	1	78,500	78,500
5	調理台キャビネット	スライド(ボトルラック付)	F-TQXY015 -5(VWVVF	1	47,000	47,000
6	コンロ用キャビネット	足元スライド	F-KNVZ060 -5(VWVVG	1	63,000	63,000
7	浄水器内蔵ハンドシャワー水栓	エコタイプ、11物質除去	TJS-SP20EC	1	37,500	37,500
8	電気加熱機器	IHヒーター両面焼き(シルバー色)	CS-G317VSRT	1	185,000	185,000
【ベースキャビネット小計】				8		763,000
9	ウォールキャビネット		W-M A105 - (VWVVF-D	1	38,000	38,000
10	ウォールキャビネット	コーナー用、昇降タイプ	W-MC A060SR (VWVVF	1	78,500	78,500
11	ウォールキャビネット	レンジフード横タイプ	W-M A045ZL (VWVVF-D	1	20,500	20,500
12	電動昇降吊戸棚	乾燥タイプ、シルバー	KEL-C090D36	1	148,000	148,000
13	レンジフード(本体)	シロッコファン	VYA-751ADL(SI)	1	142,000	142,000
	前幕板	高さ70cmタイプ、シルバー色	VZF-7665(SI)	1	10,000	10,000
	レンジフード別売部品	前幕板取付金具	VYAマクイタカナゲセットW75H700	1	3,000	3,000
14	レンジフード別売部品	横幕板	VEF-665(SI)	1	6,000	6,000
15	エンドパネル	奥行65cmキャビネット用	EP-XN-85 (VWVVD	2	9,200	18,400
	エンドパネル用施工部材		EP-XNカナゲセット	1		
16	エンドパネル	ウォールキャビネット、電動昇降、VUSVDS用	EP-WM (VWVVD	1	6,900	6,900
17	台輪カバー	ホワイト	ダイワカバーV3(W)	1	5,500	5,500
18	どこでもラック(スクエアタイプ)	マルチラック、チャコールグレー	MGSK コモノレ (CG	1	1,700	1,700
19	どこでもラック(スクエアタイプ)	タオルハンガーL、チャコールグレー	MGSK タオルハンガー-L (CG	1	2,500	2,500
	どこでもラック(スクエアタイプ)	アタッチメント(小物トレイ)	MGAK コモノレ-35S (W	1	500	500
20	どこでもラック(スクエアタイプ)	タオルハンガーS、チャコールグレー	MGSK タオルハンガー-S (CG	2	1,100	2,200
21	かくせるラック	なべふた・まな板立て	MGTS-475	1	3,900	3,900
22	間仕切り名人	Hタイプ、間口45・60cm用	MGマジキRJ HL 1	2	3,400	6,800
23	間仕切り名人	Tタイプ、間口45・60cm用	MGマジキRJ TL 1	2	3,900	7,800
24	間仕切り名人	Tタイプ、かくせるラック併設用	MGマジキRJ TC 1	2	3,900	7,800
キッチン合計				33		¥1,273,000

御名前 北海道-旭川SR SK4

様

現場番号	A6814564	プラン番号	1203E-2005-0059T	作成日	2020/5/18
------	----------	-------	------------------	-----	-----------

御見積明細 キッチンパネル

NO	商品名	仕様	品番	数量	単価	金額
1	ホーローキッチンパネルPタイプ	フロントパネル135	PZFN-135 (MGN)	2	9,600	19,200
2	ホーローキッチンパネルPタイプ	フロントパネル120	PZFN-120 (MGN)	1	9,200	9,200
3	ホーローキッチンパネルPタイプ	フロントパネル90	PZFN- 90 (MGN)	1	7,800	7,800
4	KP用エッジセット	樹脂製	KPエッジセットJ (PG)-2	1	2,800	2,800
5	パネル施工キット	シリコン色(グレー)	パネルセコウキットS(G)-1	1	5,700	5,700
キッチンパネル合計				6		¥44,700

商品総合計	39	¥1,317,700
-------	----	------------

御見積明細の価格には消費税は含まれておりません。別途消費税が必要となります。

(参考) 別途 商品組付費

キッチン商品組付費 ¥98,000 (税込 ¥107,800)

キッチンパネル商品組付費 ¥34,000 (税込 ¥37,400)

商品組付費は現場の状況により変動する事があります。又、給水・給湯・ガス・ダクト・電気等の接続工事は含まれておりません。

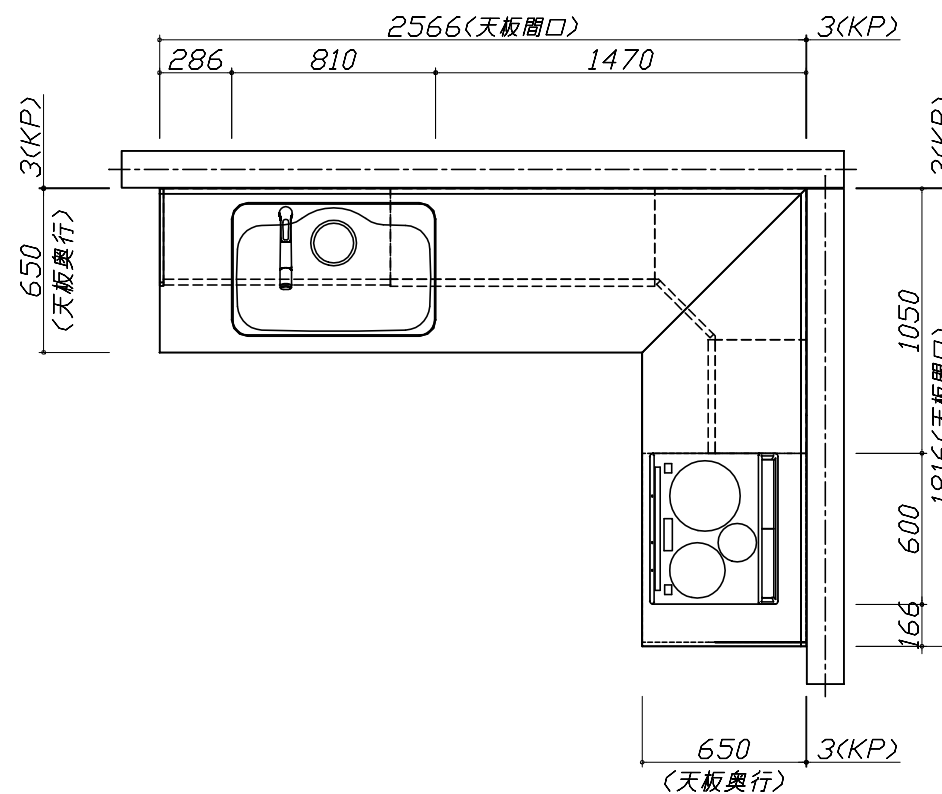
()内の価格は税込価格 < 税率10% > を表示しています。

■必ずご確認ください。

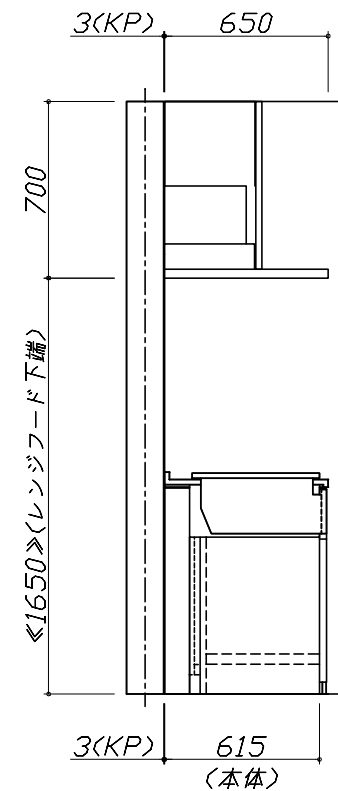
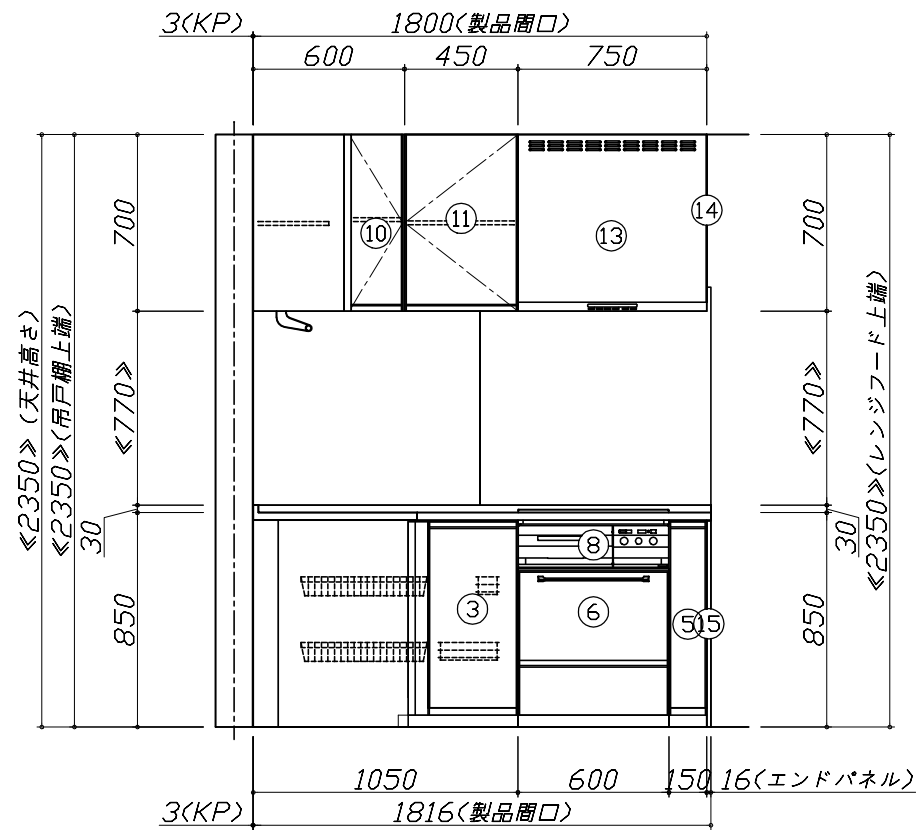
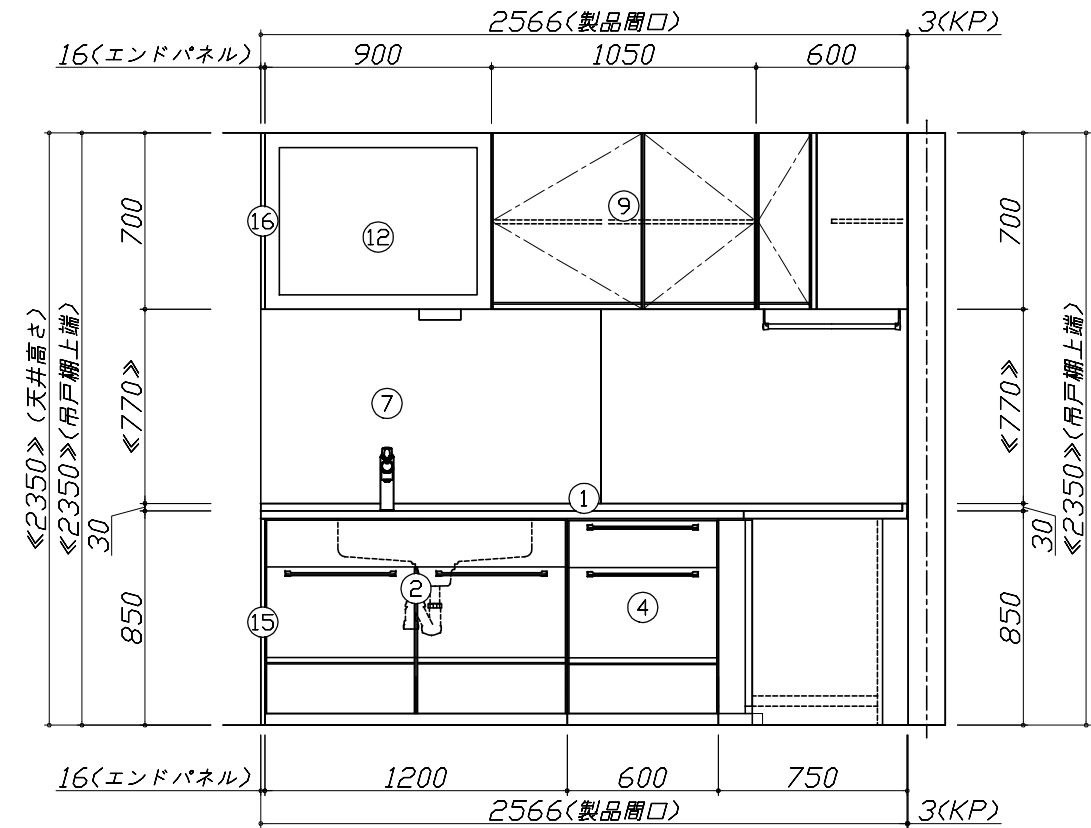
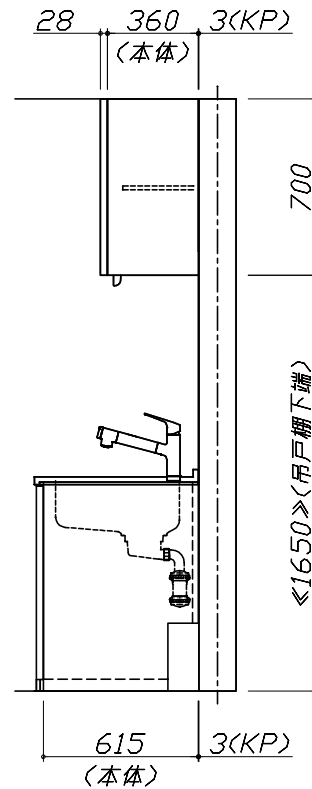
- ・天井高さ、吊戸棚・レンジフード取付高さをご確認ください。
- ・《 》内寸法は参考寸法です。

■表示記号について

- ・KP：キッチンパネル



- 必ずご確認ください。
 - ・天井高さ、吊戸棚・レンジフード取付高さをご確認ください。
 - ・《 》内寸法は参考寸法です。
- 表示記号について
 - ・KP：キッチンパネル



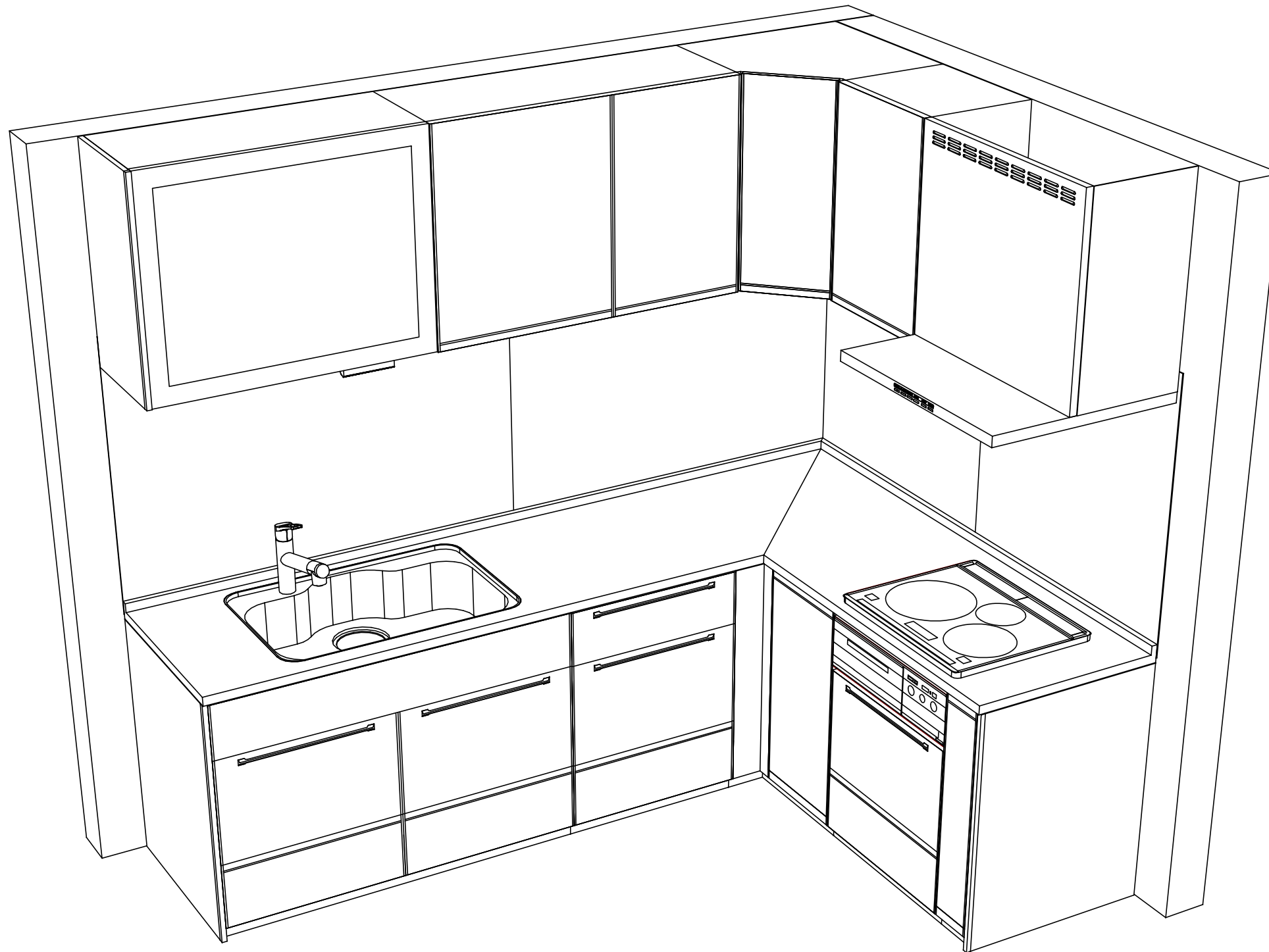
Takara standard
タカラスタンダード株式会社

現場名称：北海道-旭川SR SK4様邸
現場番号：A6814564
旭川営業所

ホーローシステムキッチン Treasia トレーシア
プラン番号：1203E-2005-0059T
担当営業：

姿図 2
縮尺：1 / 30
作成日：2020年5月18日
担当アドバイザー：

縮尺：A3サイズ等倍



Takara standard
タカラスタンダード株式会社

現場名称： 北海道-旭川SR SK4様邸
現場番号： A6814564
旭川営業所

ホーローシステムキッチン Treasia トレーシア
プラン番号： 1203E-2005-0059T
担当営業 :

姿図 3
作成日： 2020年5月18日
担当アドバイザー：

縮尺： 1 / 30

縮尺：A3サイズ等倍

■商品仕様概要

商品仕様	商品シリーズ	ホーローシステムキッチン TREASIA トレーシア		
	タイプ	足元スライドタイプ		
	扉カラー	ウオールナットグレージュ・シルバー		
	引手種類	ハンドル引手タイプ		
	天板形状・開口	L型255cm×180cm		
		-		
	奥行	奥行65cm		
	天板高さ	85cm		
	キッチンパネル	有		
	キッチンパネルカラー	マーブルグレー		
見切り・エッジ材	樹脂製			

■商品仕様書（キッチン側）

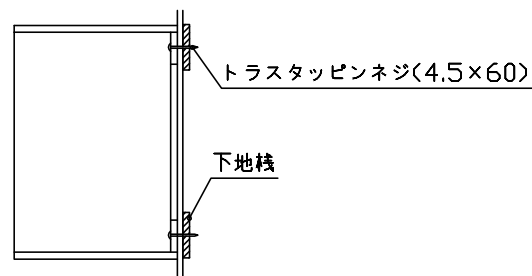
品目	仕様			備考
天板	材質	人造大理石	色 シャイングレー	
	シンク	ステンレスシンク（Z）	色 ステンレス	
	部品	-		
		-		
		-		
		-		
下台	本体	ホーロー製	色 ホワイト	
	底板	ホーロー製		
	引出し	ホーロー製		
	レール・丁番	ソフトクローズレール		
	部品(標準)	かくせるホーローボックス		
	部品(オプション1)	-		
	部品(オプション2)	-		
設備仕様（下台）	水栓1	TJS-SP20EC		
	水栓2	-		
	食器洗い乾燥機	-		
	加熱機器(本体)	CS-G317VSRT	色 シルバー	250V-30A（单相200Vコンセント）
	加熱機器(トッププレート)	ガラストップ	色 シルバー	
レンジフード	加熱機器(レンジ)	-		
	本体	化粧ボード	色 ホワイト	
	耐震ラッチ	無		
	部品	棚板		
レンジフード	品名	VYA-751ADL(SI)	色 シルバー	125V-15A（3芯コンセント）
	ファン仕様	シロッコファン（常時換気タイプ）		
	部品	-		
		VYAマイカセットW75H700		
設備仕様（上台）	照明ユニット	-		
	アイラック	-		
	電動昇降吊戸棚	KEL-C090D36	100V	
	昇降棚	-		
エンドパネル	材質	ホーロー製	色 ウォールナットグレージュ	
	-			
	-			
天井幕板	品名	-		

■商品仕様書（周辺収納側）

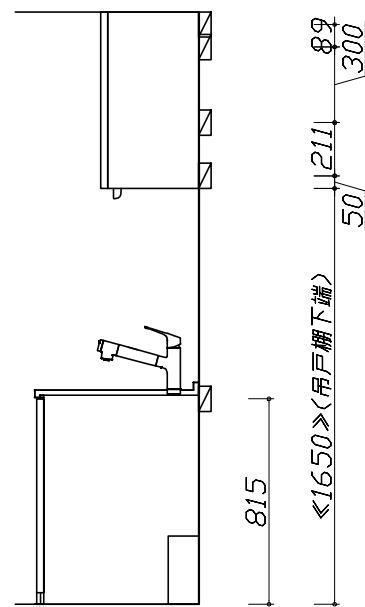
品目	仕様		備考
周辺仕様	周辺扉カラー	-	
	周辺引手タイプ	-	
	キッチンパネル	-	
ツールユニット	本体	-	
	底板	-	
	引出し	-	
	レール	-	
	丁番	-	
	耐震ラッチ	-	
カウンターユニット	部品	-	
	本体	-	
	底板	-	
家電収納	レール	-	
	丁番	-	
	本体	-	
周辺カウンター	部品	-	
	材質	-	
吊戸棚	本体	-	
	耐震ラッチ	-	
	部品	-	
設備仕様（上台）	アイラック	-	
エンドパネル	材質	-	
天井幕板	品名	-	

- 必ずご確認ください。
 - ・天井高さ、吊戸棚・レンジフード取付高さをご確認ください。
 - ・《 》内寸法は参考寸法です。
- 設備図の見方、表示記号について
 - ・寸法はキッチンパネル厚みとクリア寸法を含んでいません。
 - ・KP：キッチンパネル

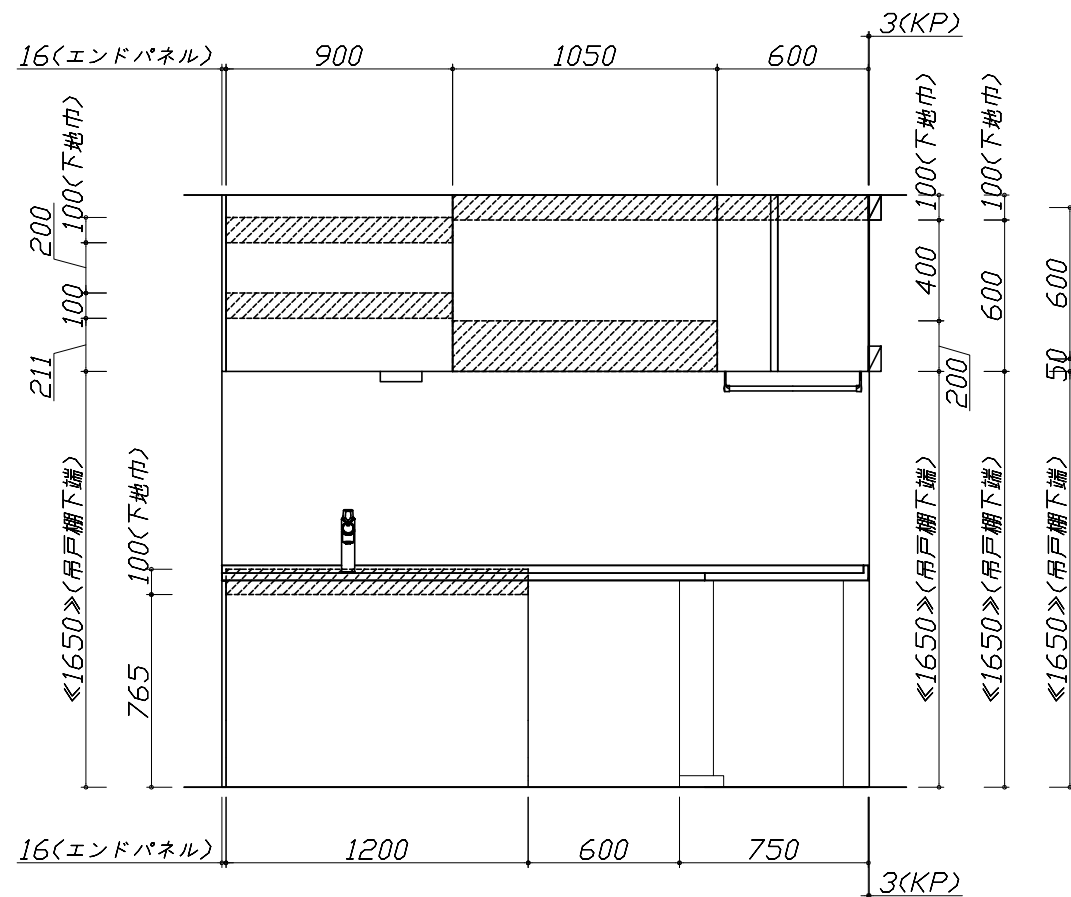
- 吊戸棚取付注意事項
 - 吊戸棚の取付は、必ず商品同梱の専用ネジ（トラスタッピンネジ4.5×60）を使用してください。
 - 固定下地は固定位置を中心に幅100mm以上、厚み12mm以上の十分な強度を持つ合板をお願いします。



- 必ずお読みください
 - 以下の工事・部材は別途ご用意ください。
 - ・周囲躯体、仕上げ、取付用下地工事
 - ・ダクト工事、壁面開口、屋外化粧カバー取付等
 - ・給排水配管、電気配線、ガス配管及び接続工事
 - 本体の取付以外の関連工事は法的有資格者による工事が必要になります。
 - ・大工工事、電気工事、ガス配管工事、管工事、建具工事等
 - キッチンパネルを設置する壁面下地は、プラスターボード仕上げをお願いします。



固定下地位置



固定下地位置

■必ずご確認ください。

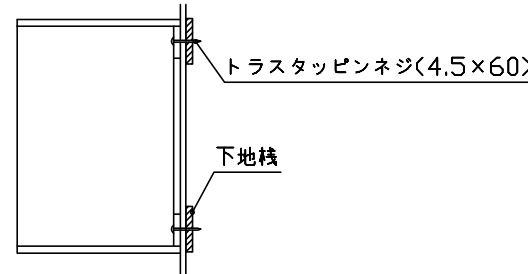
- ・天井高さ、吊戸棚・レンジフード取付高さをご確認ください。
- ・《 》内寸法は参考寸法です。

■設備図の見方、表示記号について

- ・寸法はキッチンパネル厚みとクリア寸法を含んでいません。
- ・KP：キッチンパネル

■吊戸棚取付注意事項

- 吊戸棚の取付は、必ず商品同梱の専用ネジ（トラスタッピンネジ4.5×60）を使用してください。
- 固定下地は固定位置を中心に幅100mm以上、厚み12mm以上の十分な強度を持つ合板をお願いします。



■必ずお読みください

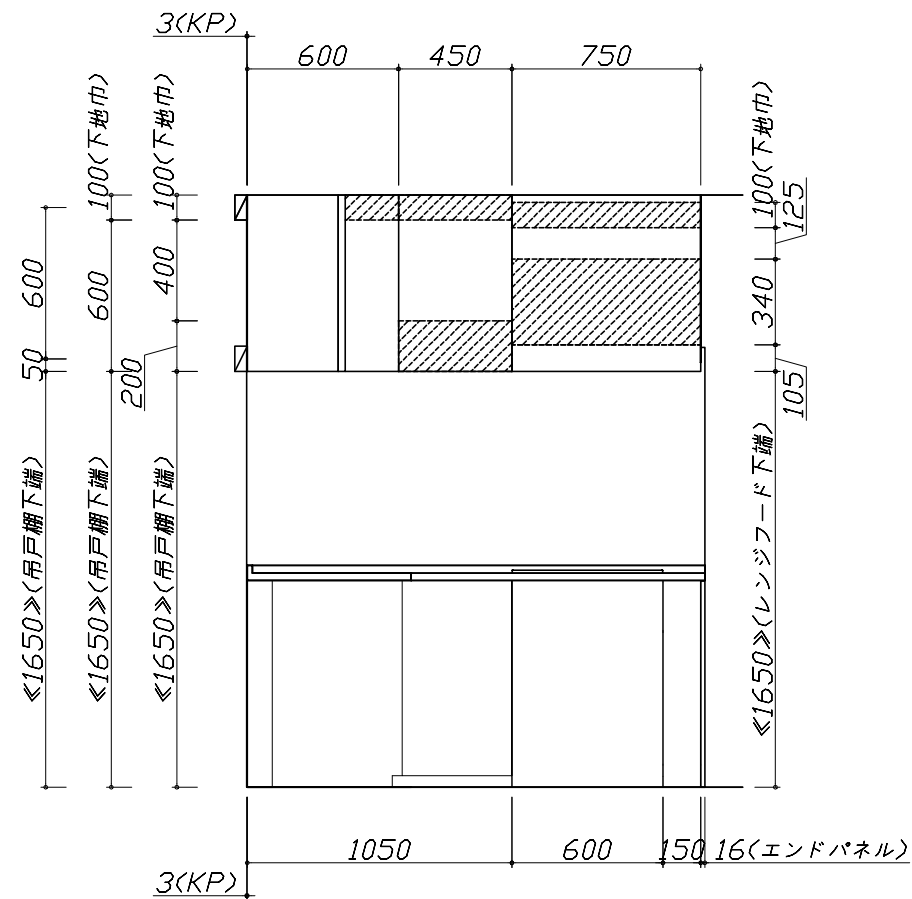
1)以下の工事・部材は別途ご用意ください。

- ・周囲躯体、仕上げ、取付用下地工事
- ・ダクト工事、壁面開口、屋外化粧カバー取付等
- ・給排水配管、電気配線、ガス配管及び接続工事

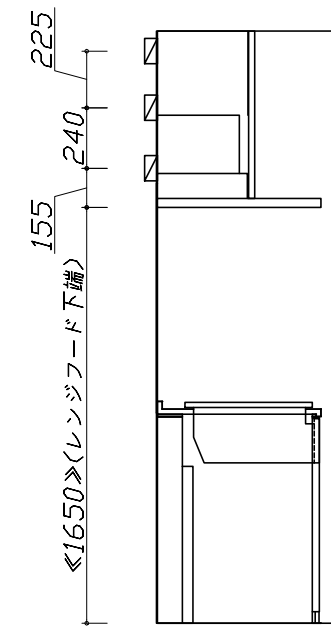
2)本体の取付以外の関連工事は法的有資格者による工事が必要になります。

- ・大工工事、電気工事、ガス配管工事、管工事、建具工事等

3)キッチンパネルを設置する壁面下地は、プラスターボード仕上げをお願いします。



固定下地位置



固定下地位置

■必ずご確認ください。

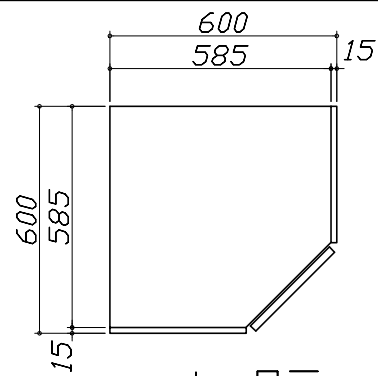
・天井高さ、吊戸棚・レンジフード取付高さをご確認ください。

・《 》内寸法は参考寸法です。

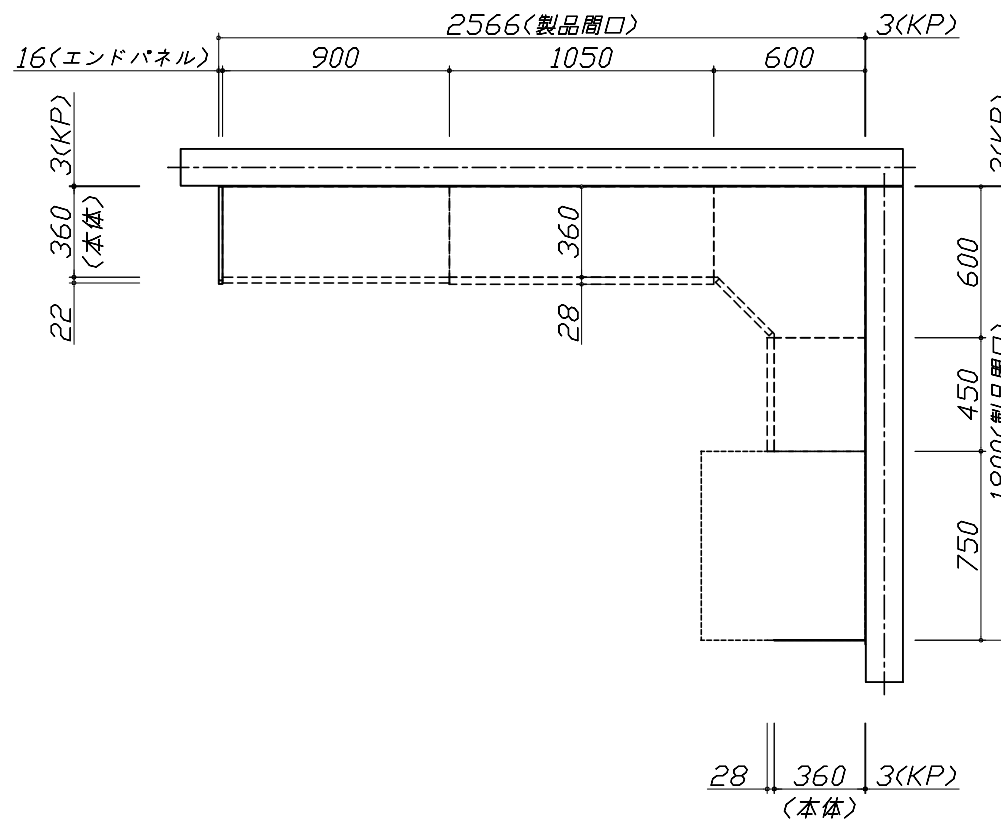
■設備図の見方、表示記号について

・寸法はキッチンパネル厚みとクリア寸法を含んでいません。

・KP：キッチンパネル



コーナー吊戸



上台伏せ図

■必ずご確認ください。

- ・天井高さ、吊戸棚・レンジフード取付高さをご確認ください。
- ・《 》内寸法は参考寸法です。

■設備図の見方、表示記号について

- ・寸法はキッチンパネル厚みとクリア寸法を含んでいません。

・KP：キッチンパネル

■設備記号

記号	記号の意味	記号	記号の意味
○	給水位置	⊕	ガス配管位置
●	給湯位置	⊖	コンセント位置
⊘	排水位置	⊖E	アース付コンセント位置
⊙	電源位置	⌚	電源取出位置

□ : 点検口

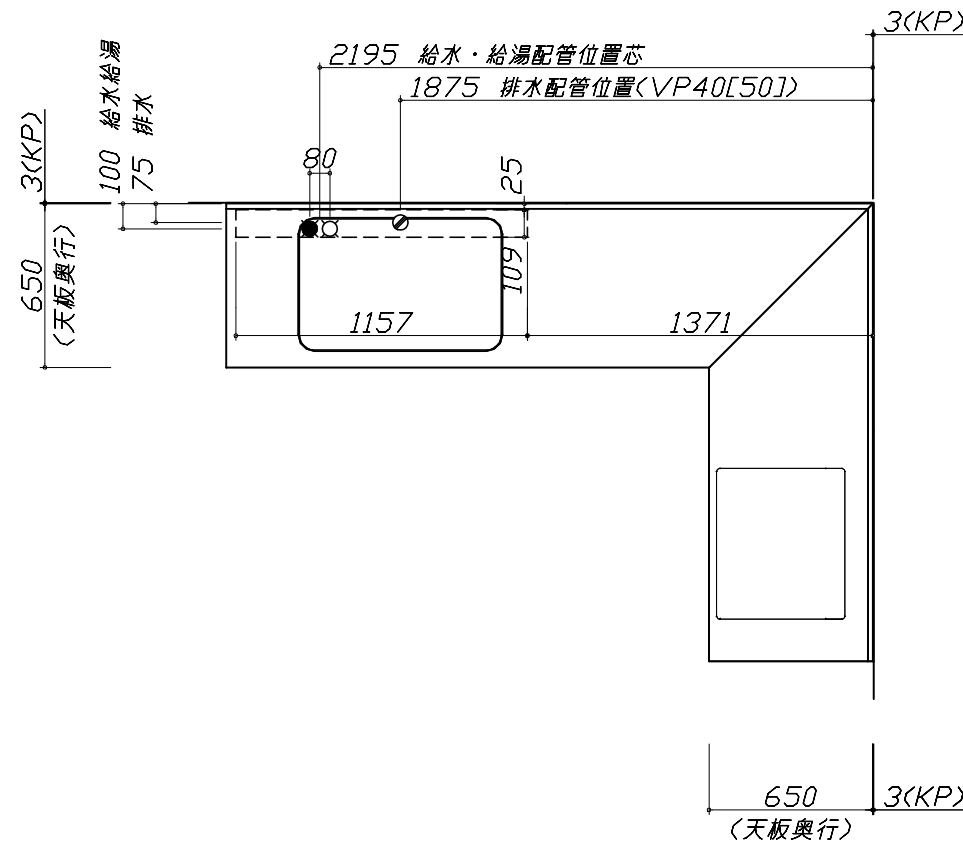
■必ずお読みください

1)以下の工事・部材は別途ご用意ください。

- ・周囲躯体、仕上げ、取付用下地工事
- ・ダクト工事、壁面開口、屋外化粧カバー取付等
- ・給排水配管、電気配線、ガス配管及び接続工事

2)本体の取付以外の関連工事は法的有資格者による工事が必要になります。

- ・大工工事、電気工事、ガス配管工事、管工事、建具工事等



- 必ずご確認ください。
 - ・天井高さ、吊戸棚・レンジフード取付高さをご確認ください。
 - ・《 》内寸法は参考寸法です。
- 設備図の見方、表示記号について
 - ・寸法はキッチンパネル厚みとクリア寸法を含んでいません。
 - ・KP：キッチンパネル

■設備記号

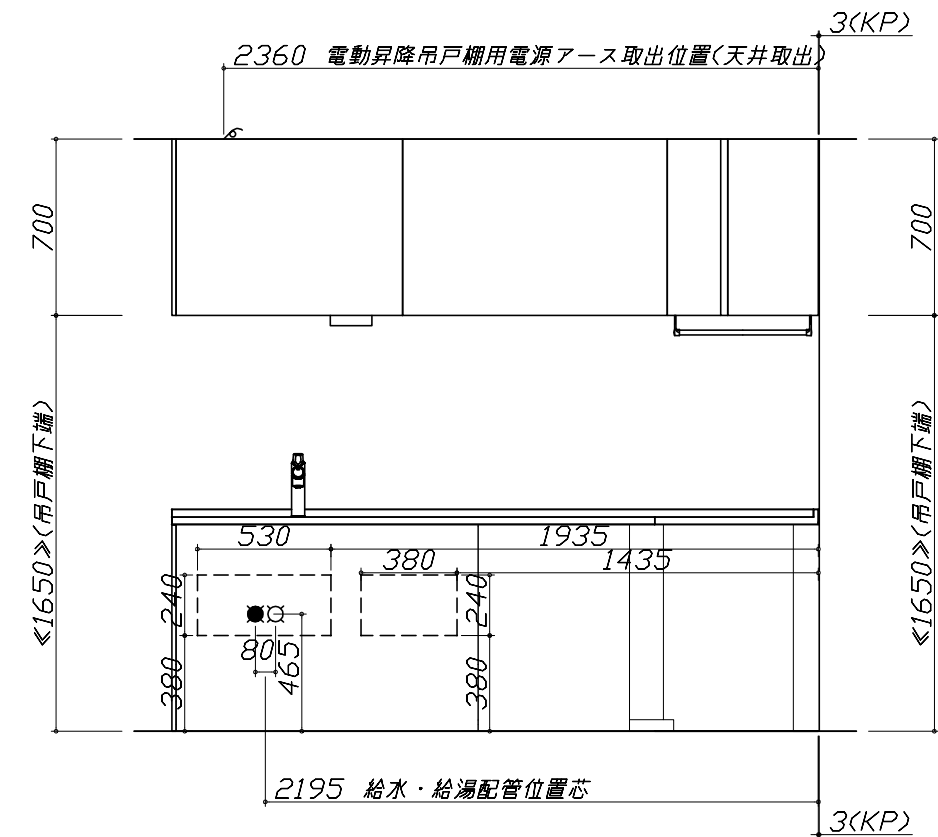
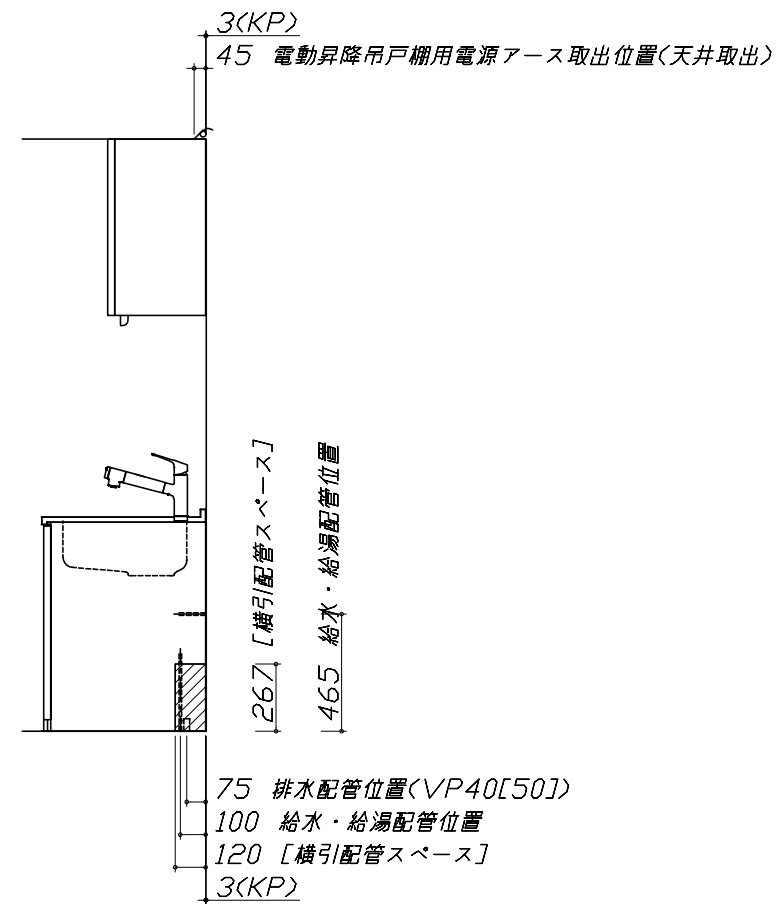
記号	記号の意味	記号	記号の意味
○	給水位置	⊙	ガス配管位置
●	給湯位置	⊖	コンセント位置
⊘	排水位置	⊖E	アース付コンセント位置
⊙	電源位置	g	電源取出位置

□ : 点検口

- 必ずお読みください
- 1)以下の工事・部材は別途ご用意ください。
 - ・周囲躯体、仕上げ、取付用下地工事
 - ・ダクト工事、壁面開口、屋外化粧カバー取付等
 - ・給排水配管、電気配線、ガス配管及び接続工事
- 2)本体の取付以外の関連工事は法的有資格者による工事が必要になります。
 - ・大工工事、電気工事、ガス配管工事、管工事、建具工事等

■機器類電源詳細

1	電動昇降吊戸棚用電源アース	100V・コト、必要長さ1m	g
---	---------------	----------------	---



Takara standard
タカラスタンダード株式会社

現場名称：北海道-旭川SR SK4様邸
現場番号：A6814564
旭川営業所

ホーローシステムキッチン Treasia トレーシア
プラン番号：1203E-2005-0059T
担当営業：

設備図 2 縮尺：1 / 30
作成日：2020年5月18日
担当アドバイザー：

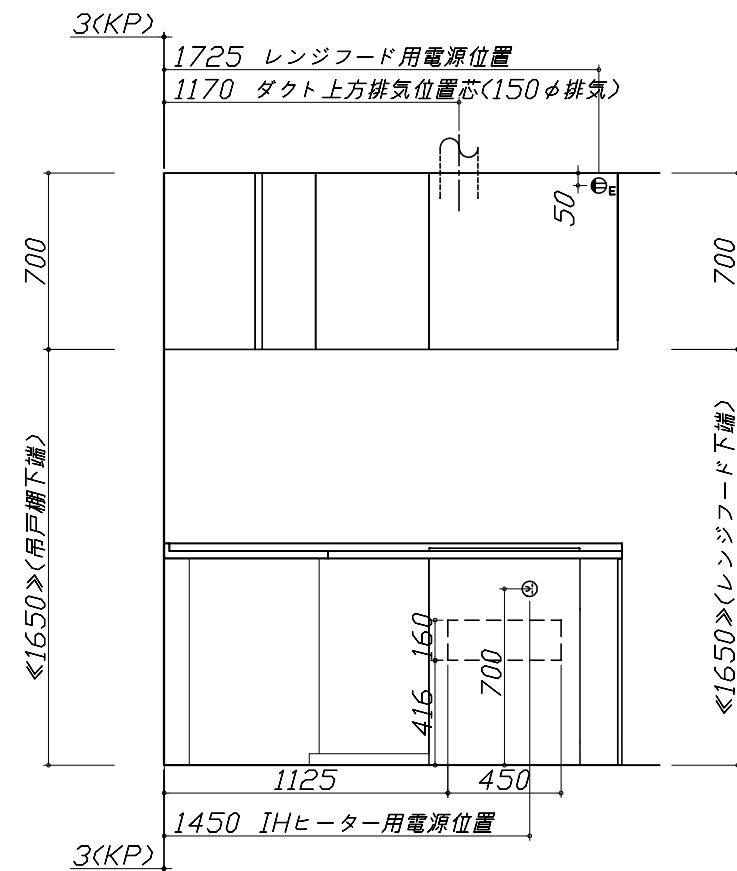
縮尺：A3サイズ等倍

- 必ずご確認ください。
 - ・天井高さ、吊戸棚・レンジフード取付高さをご確認ください。
 - ・《 》内寸法は参考寸法です。
- 設備図の見方、表示記号について
 - ・寸法はキッチンパネル厚みとクリア寸法を含んでいません。
 - ・KP：キッチンパネル

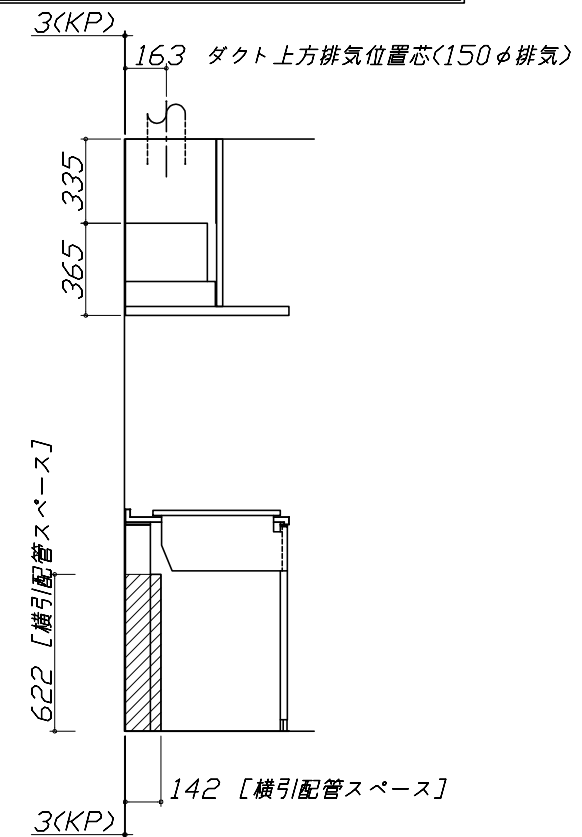
■設備記号

記号	記号の意味	記号	記号の意味
○	給水位置	⊙	ガス配管位置
●	給湯位置	⊖	コンセント位置
⊘	排水位置	⊖E	アース付コンセント位置
⊕	電源位置	g	電源取出位置

□ : 点検口



※ダクト配管可能範囲は詳細図参照



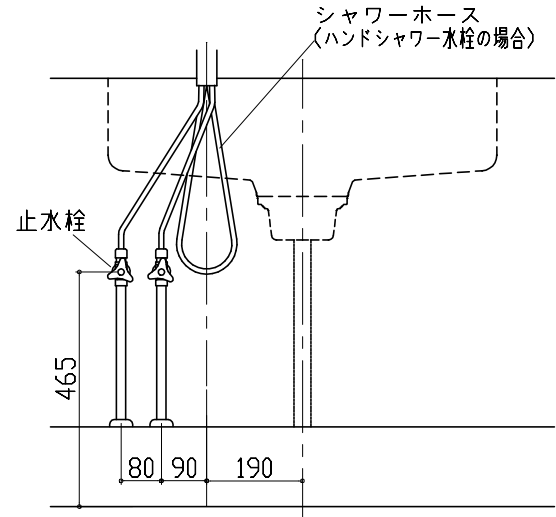
- 必ずお読みください
- 1)以下の工事・部材は別途ご用意ください。
 - ・周囲躯体、仕上げ、取付用下地工事
 - ・ダクト工事、壁面開口、屋外化粧カバー取付等
 - ・給排水配管、電気配線、ガス配管及び接続工事
- 2)本体の取付以外の関連工事は法的有資格者による工事が必要になります。
 - ・大工工事、電気工事、ガス配管工事、管工事、建具工事等

■機器類電源詳細

1	IHヒーター用電源	30A-250V 単相200Vコンセント 消費電力5800W	⊕
2	レンジフード用電源	15A-125V E付埋込コンセント 消費電力145W	⊖E

Zシンク給水排水配管例図

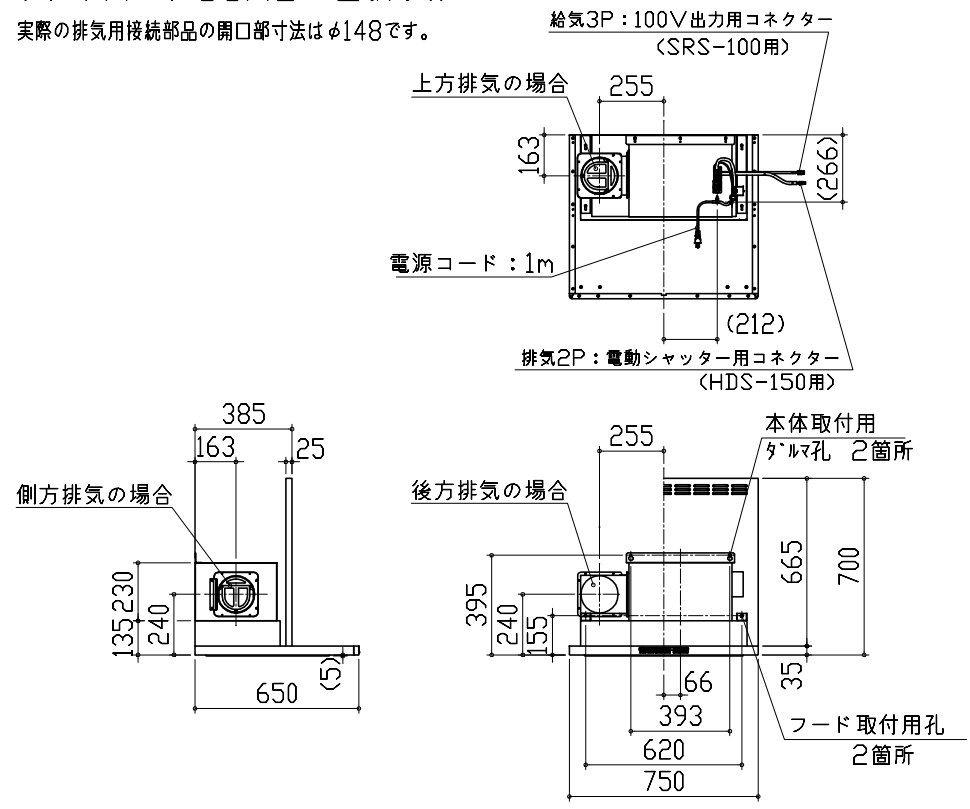
給水給湯壁出し配管の場合
止水栓位置にアングル止水栓を取り付けてください。
(止水栓は別途)



レンジフード詳細図

<VYA-751AD L排気>

実際の排気用接続部品の開口部寸法はφ148です。

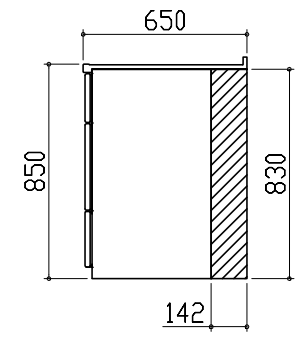


横引配管有効寸法 詳細図

【調理キャビネット】

▨ : 配管スペース

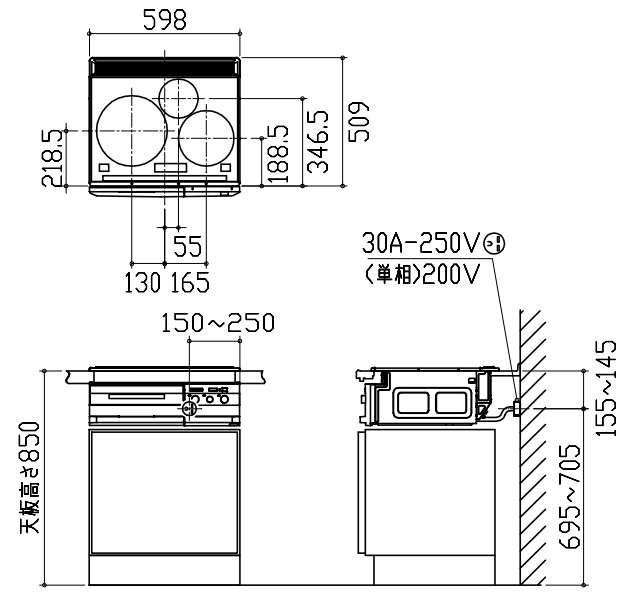
足元スライド標準タイプ



電気配線例図

<CS-G317VSRT>

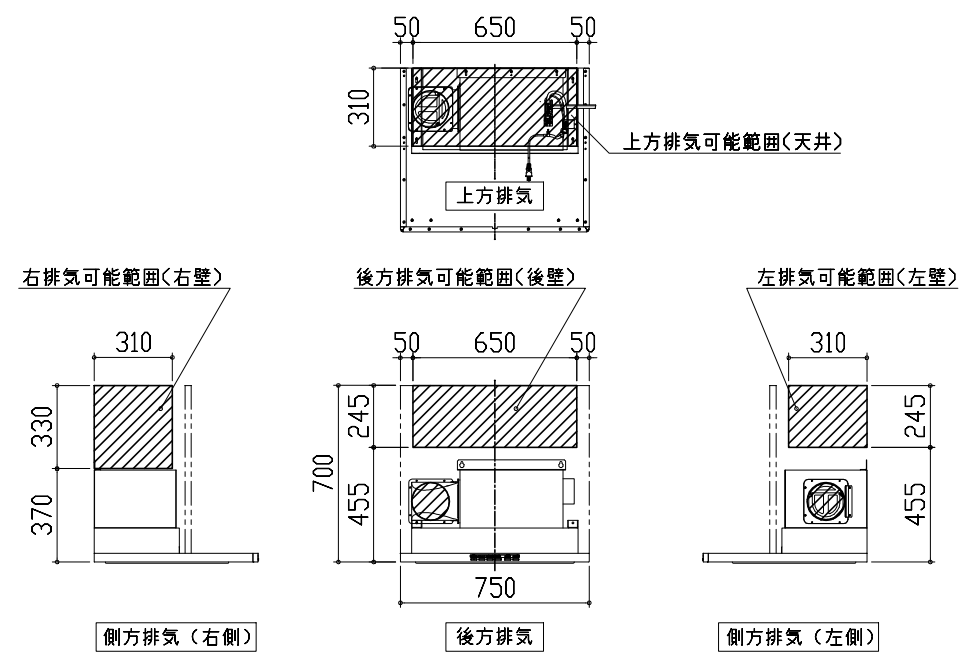
電源は200V30A以上の専用回路を設けてください。



背面に壁の無いプランの場合は、
床面より配線を引き込んでください。

レンジフード詳細図 ダクト配管可能範囲

<VYA 風圧シャッター L排気>



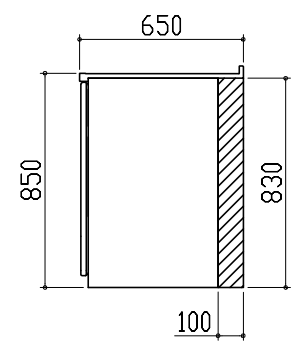
注)
●本図はダクトφ150を使用した場合の配管可能範囲である。
断熱材を取付ける場合は厚みを考慮すること。
●リフォーム時など、既設の壁排気口を利用する場合、P変換アタッチメント(別売)を使用すること。

横引配管有効寸法 詳細図

【調理キャビネット】

▨ : 配管スペース

15調理キャビネット



キャビネット引出寸法 詳細図	キャビネット引出寸法 詳細図			
【シンクキャビネット】	【15調理キャビネット】			
キャビネット引出寸法 詳細図				
【調理キャビネット】				
	現場名称： 北海道-旭川SR SK4様邸	ホーローシステムキッチン Treasia トレーシア	詳細図 2	縮尺： FREE
	現場番号： A6814564	プラン番号： 1203E-2005-0059T	作成日： 2020年5月18日	
	旭川営業所	担当営業 :	担当アドバイザー：	