

ホーローシステムキッチン 御見積書

御名前 北海道-旭川SR SK5 様

業者 様

商品名 Treasia トレーシア

作成日 2020年3月10日
プラン番号 1203E-2003-0121T
現場番号 A6831556

タカスタンダード株式会社
旭川営業所
北海道旭川市末広東1条6丁目
TEL 0166-54-9930 / FAX 0166-54-9932

旭川ショールーム
TEL 0166-54-9935 / FAX 0166-54-9941

商品
御見積金額 **¥1,251,300 (税込 ¥1,376,430)**

()内の価格は税込価格<税率10%>を表示しています。

(参考) 別途 商品組付費 ¥139,000 (税込 ¥152,900)

商品御見積金額には商品組付費は含まれておりません。
商品組付費は現場の状況により変動する事があります。
又、給水・給湯・ガス・ダクト・電気等の接続工事は含まれておりません。

担当営業	担当アドバイザー	プラン作成者
		吉川

御見積仕様

(キッチン)

奥行	奥行65cm
キッチン本体サイズ	フラット対面プラン(ワイドタイプ)
	259cm
天板高さ	85cm
扉カラー	アンティーク・ローズ・ブラックモール
キッチンパネル	マルキーナグレー
引手タイプ	ハンドル引手タイプ
ワークトップ材質	アクリル人造大理石
カラー	モデレートブラック
水栓	ハンドシャワー水栓
食器洗い乾燥機	シンク下設置間口45cmタイプ
加熱機器	75cmハイバ-ガラスコートトップガスコンロ
レンジ機器	なし
ガス種	13A

御確認事項

商品の仕様・価格等につきましては予告なく変更する事がありますので、ご購入の際は、弊社 支店営業所等へお問合せ、または、カタログにて よく御確認下さるようお願い致します。

組立工事費には給水・給湯・ガス・ダクト・電気等の接続工事は含まれておりません。
この御見積書の有効期間は30日間です。

備考

--	--

No.*

御名前 北海道-旭川SR SK5

様

現場番号	A6831556	プラン番号	1203E-2003-0121T	作成日	2020/3/10
------	----------	-------	------------------	-----	-----------

御見積明細 キッチン

NO	商品名	仕様	品番	数量	単価	金額
1	人造大理石ワークトップ	家事らくシンク(ホワイト)	U7Vオ255N TARH	1	297,800	297,800
2	シンクキャビネット	スライド・シンク下食洗、うちにもホーロートレイ	F-RRXM105UR5(VAUKG	1	103,500	103,500
	食器洗い乾燥機用下飾り		シタガザリDWP45-5(VAUKD	1	4,000	4,000
3	食器洗い乾燥機	引出し式(シルバー色)	TKW-404GP-ST	1	137,000	137,000
4	食器洗い乾燥機用前面パネル	扉同色	P-DWP45P (AU)	1	4,000	4,000
5	調理台キャビネット	足元スライド(3段引出し)・たっぷりホーローキャビネット	F-TFVR075-5(VAUKG	1	95,500	95,500
6	コンロ用キャビネット	足元スライド・たっぷりホーローキャビネット、ミキリ対応	F-KTVR075JL5(VAUKG	1	90,500	90,500
7	水栓	ハンドシャワー水栓	KM708GTC	1	42,000	42,000
8	ガス加熱機器(ハイバ-ガラスコート)	両面焼き	TAF810WV75CV	1		
	ガス加熱機器(本体)	シルバー	TAF810WV75C 1213	1	141,000	141,000
	ガス加熱機器(トッププレート)	クリアパールグレー	T810-75TP-CV	1	32,000	32,000
9	オイルガード	ホーロータイプ	OG-FT(B)	1	12,000	12,000
10	フラット対面用補強金具FB50	フラット対面用、ブラック	タイムンカナグB254	1	20,000	20,000
11	バックパネル	対面用	P-BB270 (AU)-2	1	21,000	21,000
12	バックパネル用施工部材		ブザイP-BB270	1	7,000	7,000
	【ベースキャビネット小計】			15		1,007,300
13	レンジフード(本体)	シロココファン	FUSC-3AD	1	46,000	46,000
	レンジフード(フード)	ステンレス	SVRA-902TFAD L	1	55,000	55,000
	レンジフード(ダクトカバー)	ステンレス	DKLA-SVRA	1	18,000	18,000
	レンジフード別売部品	レンジフード横壁取付金具	SVRAカベトリツケカナグ	1	1,000	1,000
14	リモコン		RHリモコン-2	1	2,000	2,000
15	エンドパネル	フラット対面用	EP-FTN-85 (VAUKD	1	12,700	12,700
16	台輪カバー	ブラック	ダイワカバー-V3(K)	1	5,500	5,500
17	調理プレート	家事らくシンク用	チョクリプレートVE	1	5,000	5,000
18	まな板	家事らくシンク用	マナイタVE	1	6,500	6,500
19	水切り	家事らくシンク用	ミズキリVE	1	7,500	7,500
20	水切りプレート	家事らくシンク用	ミズキリプレートVE	1	5,000	5,000
21	水切りネット	家事らくシンク用	ミズキリネットVE(A)	1	3,500	3,500
22	どこでもラック(スクエアタイプ)	マルチラック、チャコールグレー	MGSK コモノイレ (CG	1	1,700	1,700
23	どこでもラック(スクエアタイプ)	小物置きL+フック、チャコールグレー	MGSK コモノフックL (CG	1	3,900	3,900
24	どこでもラック(スクエアタイプ)	タオルハンガーS、チャコールグレー	MGSK タオルハンガー-S (CG	1	1,100	1,100

御名前 北海道-旭川SR SK5

様

現場番号	A6831556	プラン番号	1203E-2003-0121T	作成日	2020/3/10
------	----------	-------	------------------	-----	-----------

御見積明細 キッチン

NO	商品名	仕様	品番	数量	単価	金額
25	どこでもラック(スクエアタイプ)	ペーパーホルダー	MGSKペーパーホルダー(W)	1	1,700	1,700
26	かくせるラック	ボトル・ラップ立て	MGTS-165	1	3,100	3,100
27	かくせるラック	なべふた・まな板立て	MGTS-475	1	3,900	3,900
28	間仕切り名人	Hタイプ、深型用	MGマジキリJ HT1	1	3,400	3,400
29	間仕切り名人	食器用間仕切りポール	MGマジキリホールJ4	1	2,700	2,700
30	間仕切り名人	Tタイプ、間口45・60cm用	MGマジキリP TL 1	2	3,900	7,800
31	間仕切り名人	Tタイプ、間口45・60cm用	MGマジキリP TT 1	2	3,900	7,800
32	間仕切り名人	Tタイプ、かくせるラック併設用	MGマジキリP TC 1	1	3,900	3,900
キッチン合計				40		¥1,216,000

御見積明細 キッチンパネル

NO	商品名	仕様	品番	数量	単価	金額
1	ホーローキッチンパネルPタイプ	フロントパネル150	PZFN-150 (QEG)	1	13,800	13,800
2	ホーローキッチンパネルPタイプ	フロントパネル120	PZFN-120 (QEG)	1	13,000	13,000
3	KP用エッジセット	樹脂製	KPEッジセットJ (CG)-2	1	2,800	2,800
4	パネル施工キット	シリコン色(アンバー)	パネルセコウキットS(B)-1	1	5,700	5,700
キッチンパネル合計				4		¥35,300

商品総合計	44	¥1,251,300
-------	----	------------

御見積明細の価格には消費税は含まれておりません。別途消費税が必要となります。

(参考) 別途 商品組付費

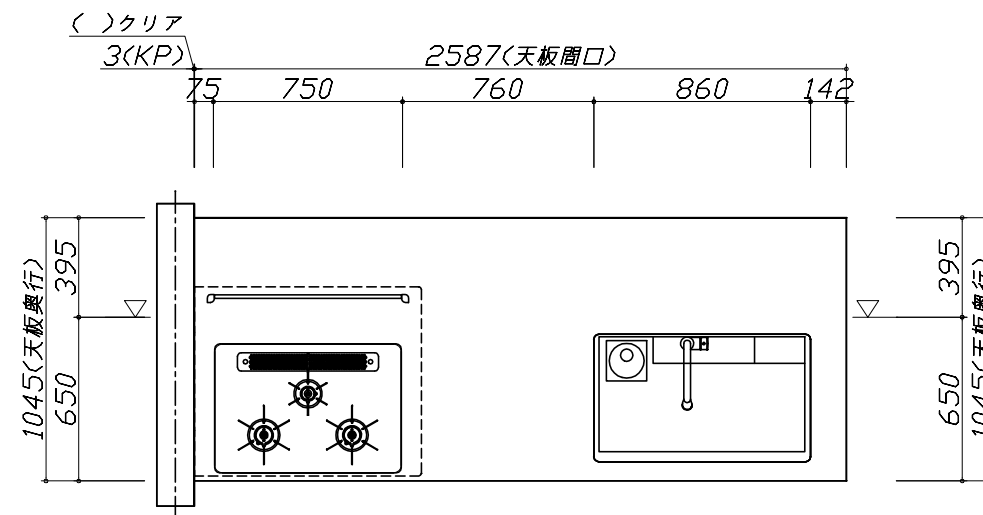
キッチン商品組付費 ¥105,000 (税込 ¥115,500)

キッチンパネル商品組付費 ¥34,000 (税込 ¥37,400)

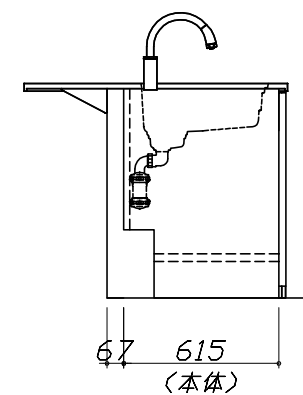
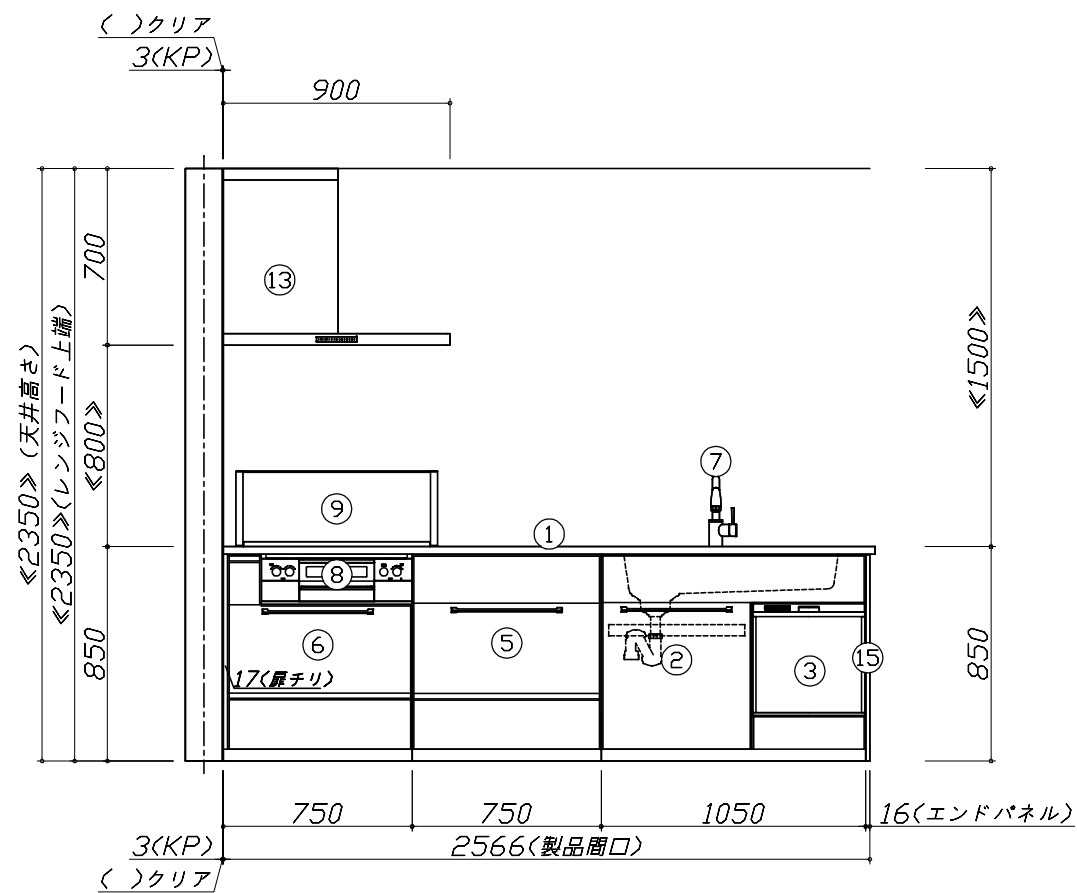
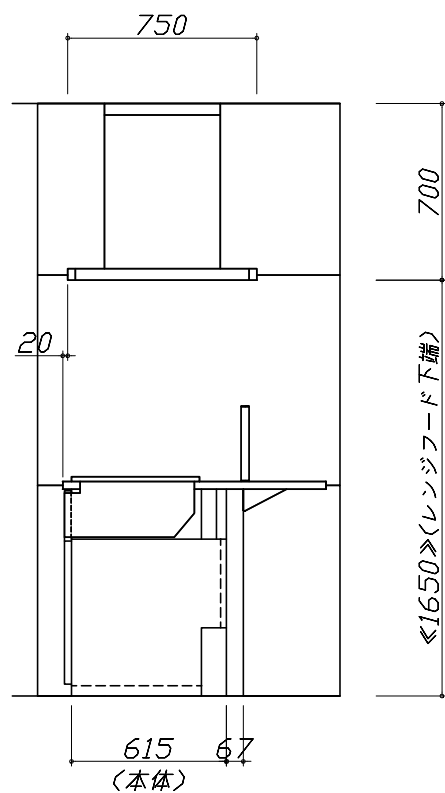
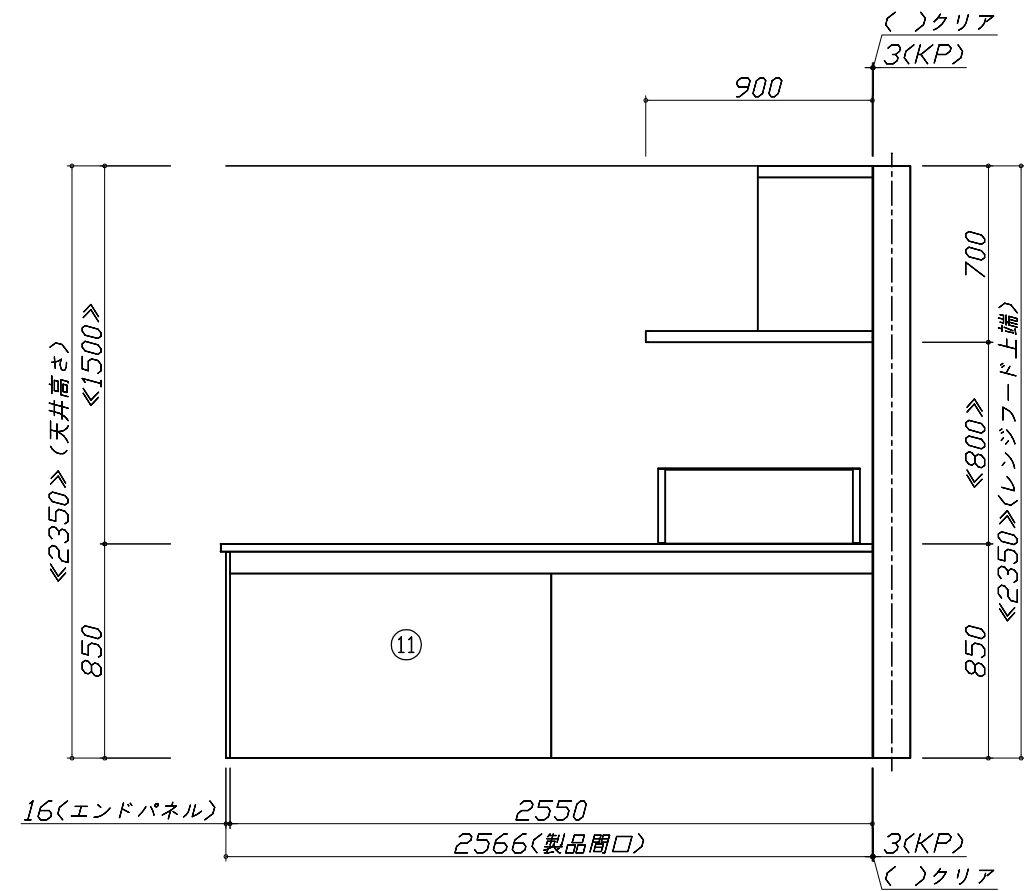
商品組付費は現場の状況により変動する事があります。又、給水・給湯・ガス・ダクト・電気等の接続工事は含まれておりません。

()内の価格は税込価格 < 税率10% > を表示しています。

- 必ずご確認ください。
 - ・天井高さ、吊戸棚・レンジフード取付高さをご確認ください。
 - ・《 》内寸法は参考寸法です。
- 表示記号について
 - ・KP：キッチンパネル
 - ・▽：設置基準線



- 必ずご確認ください。
 - ・天井高さ、吊戸棚・レンジフード取付高さをご確認ください。
 - ・《 》内寸法は参考寸法です。
- 表示記号について
 - ・KP：キッチンパネル
 - ・▽：設置基準線



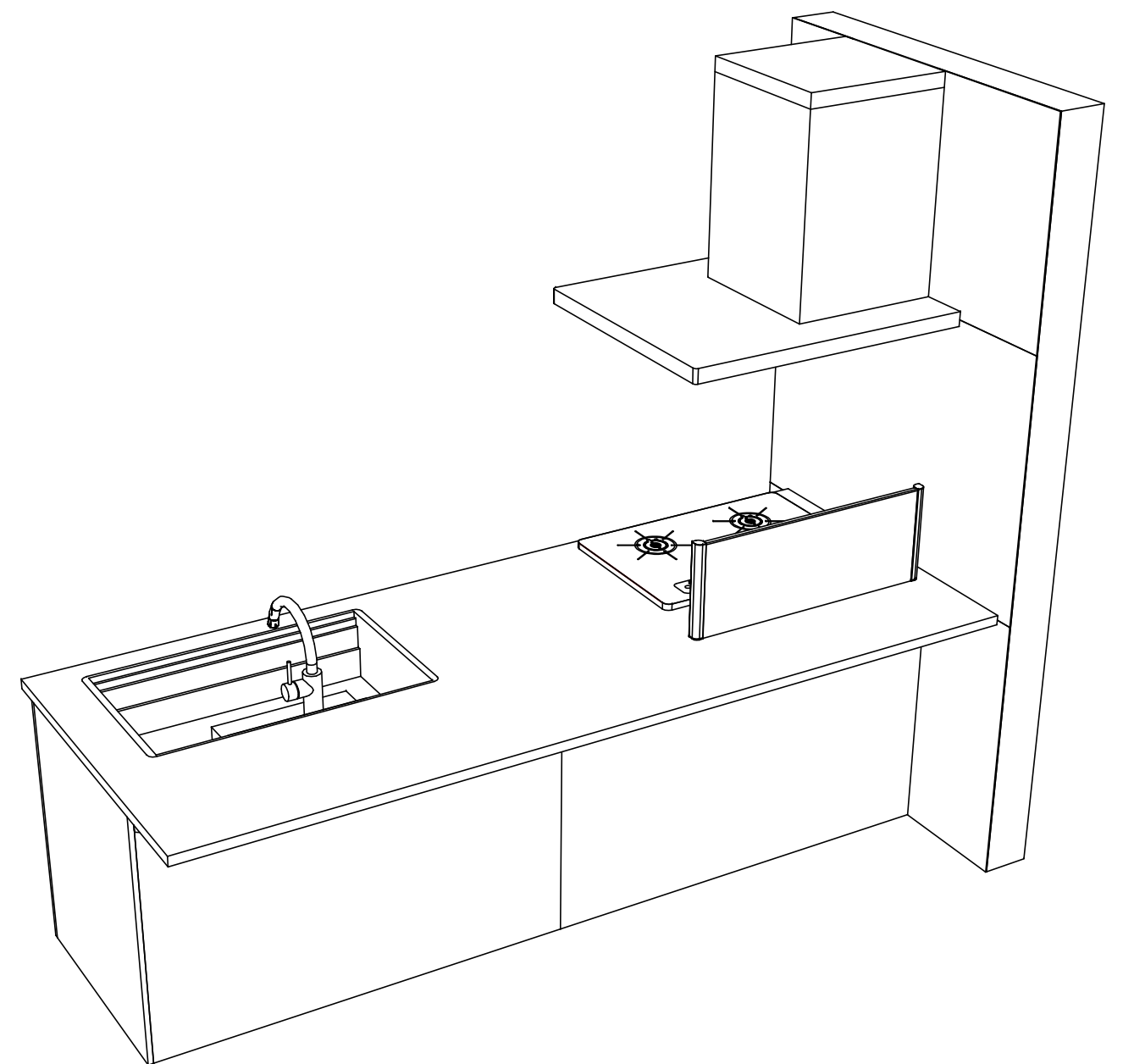
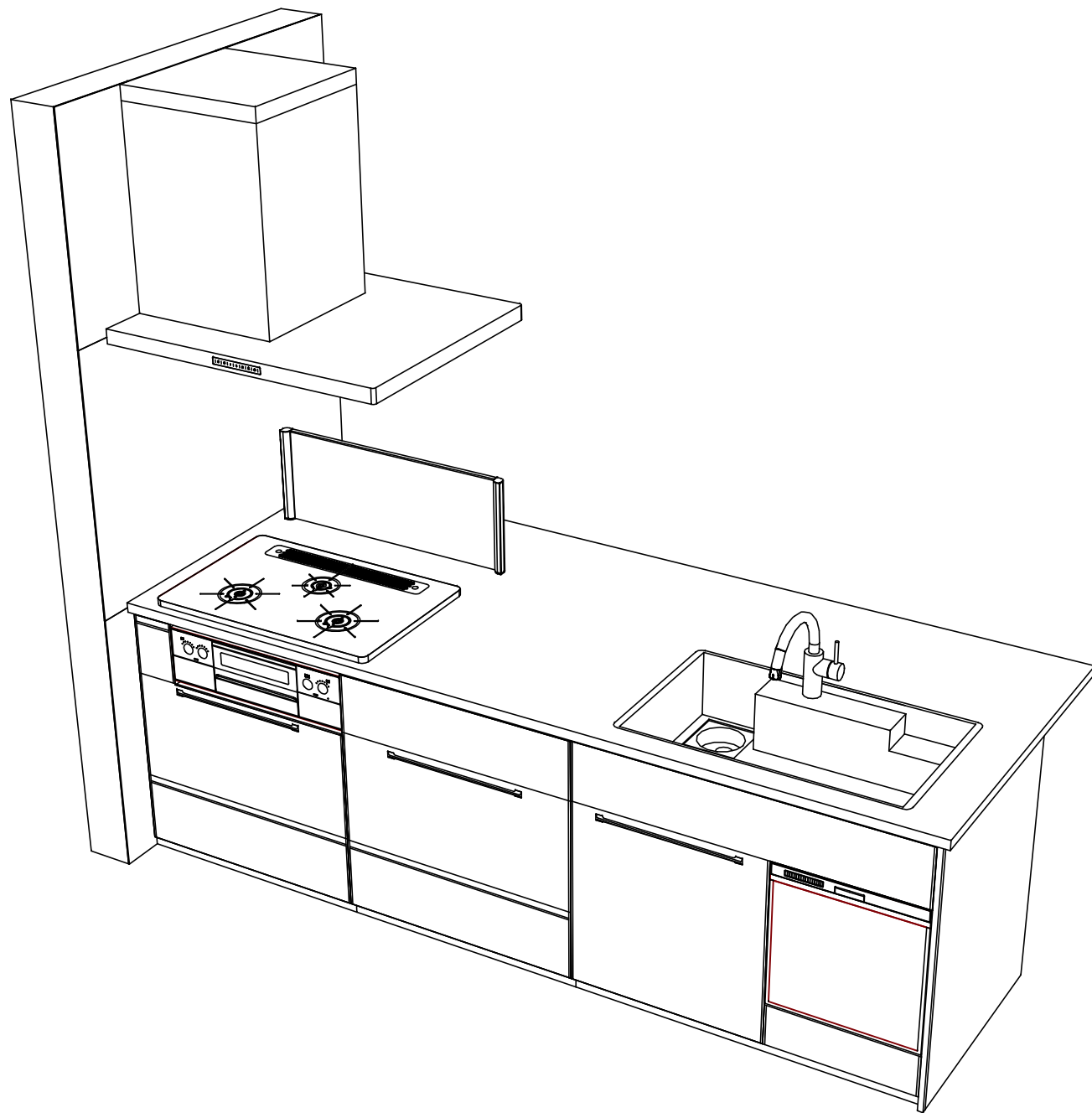
Takara standard
タカラスタンダード株式会社

現場名称：北海道-旭川SR SK5様邸
現場番号：A6831556
旭川営業所

ホーローシステムキッチン Treasia トレーシア
プラン番号：1203E-2003-0121T
担当営業：

姿図 2
縮尺：1 / 30
作成日：2020年3月10日
担当アドバイザー：

縮尺：A3サイズ等倍



Takara standard
 タカラスタンダード株式会社

現場名称： 北海道-旭川SR SK5様邸
 現場番号： A6831556
 旭川営業所

ホーローシステムキッチン Treasia トレーシア
 プラン番号： 1203E-2003-0121T
 担当営業：

姿図 3
 作成日： 2020年3月10日
 担当アドバイザー：

縮尺： 1 / 30

縮尺：A3サイズ等倍

■商品仕様概要

商品仕様	商品シリーズ	ホーローシステムキッチン TREASIA トレーシア
	タイプ	足元スライドタイプ
	扉カラー	アンティークローズ・フランクフル
	引手種類	ハンドル引手タイプ
	天板形状・周口	フラット対面プラン(ワイドタイプ)
		259cm
	奥行	奥行65cm
	天板高さ	85cm
	キッチンパネル	有
	キッチンパネルカラー	マルキーナグレー
見切り・エッジ材	樹脂製	

■商品仕様書（キッチン側）

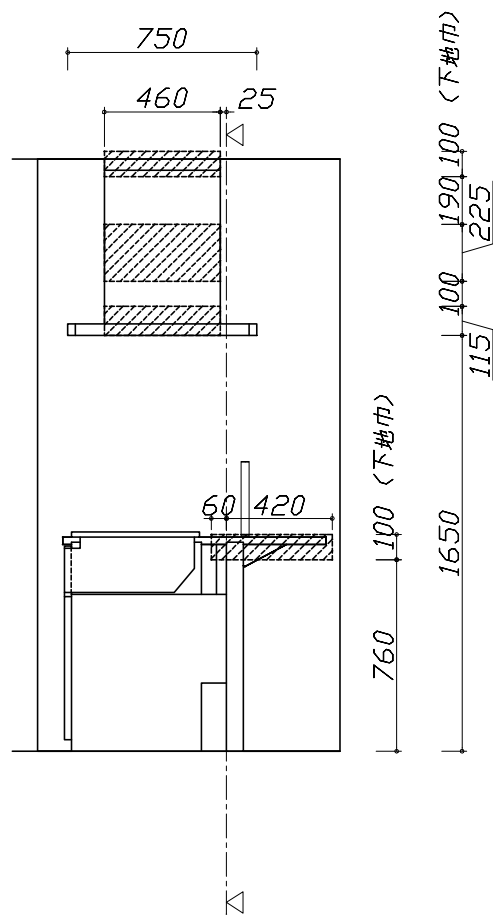
品目	仕様			備考
天板	材質	アクリル人造大理石	色 モデレートブラック	
	シンク	アクリル人造大理石シンク（家事らく）	色 ホワイト	
	部品	-		
		ミッドプレートVE		
		ミッドVE、ミッドプレートVE(A)		
サイドVE				
下台	本体	ホーロー製	色 ホワイト	
	底板	ホーロー製		
	引出し	ホーロー製		
	レール・丁番	ソフトクローズレール		
	部品(標準)	かくせるホーローボックス		
	部品(オプション1)	たっぷりホーローキャビネット		
	部品(オプション2)	うちにもホーロートレイ		
設備仕様（下台）	水栓1	KM708GTC		
	水栓2	-		
	食器洗い乾燥機	TKW-404GP-ST	色 シルバー	125V-15A・アース付コンセント
	加熱機器(本体)	TAF810WV75CV	色 シルバー	
	加熱機器(トッププレート)	ハイパーガラスコートトッ	色 クリアパールグレー	
吊戸棚	加熱機器(レンジ)	-		
	本体	-		
	耐震ラッチ	-		
レンジフード	部品	-		
	品名	SVRA-902TFAD L	色 ステンレス	125V-15A (2芯コンセント)
	ファン仕様	シロッコファン（排気タイプ）		
	部品	-		
		SVRAキャビネット、RHリコー2		
設備仕様（上台）	照明ユニット	-		
	アイラック	-		
	電動昇降吊戸棚	-		
	昇降棚	-		
エンドパネル	材質	ホーロー製	色 アンティークブロンズ	
	-			
	-			
天井幕板	品名	-		

■商品仕様書（周辺収納側）

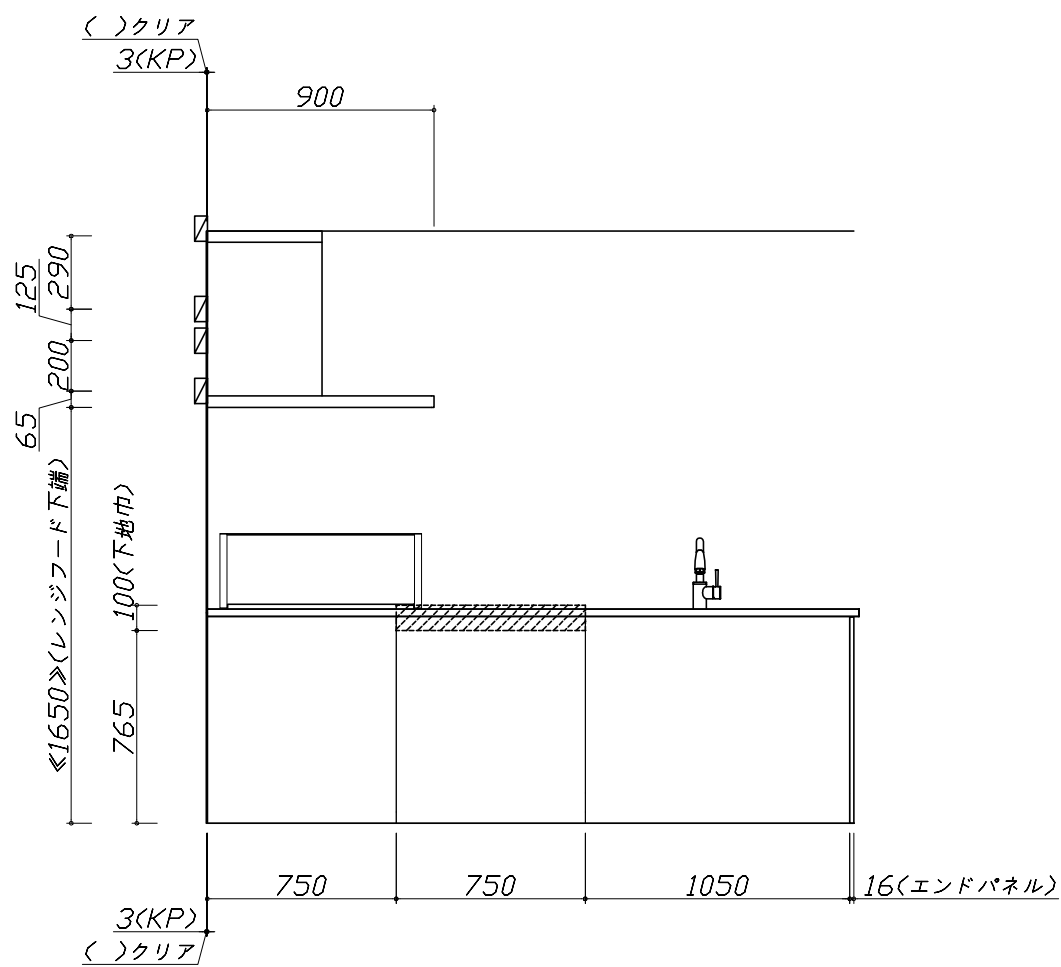
品目	仕様		備考
周辺仕様	周辺扉カラー	-	
	周辺引手タイプ	-	
	キッチンパネル	-	
ツールユニット	本体	-	
	底板	-	
	引出し	-	
	レール	-	
	丁番	-	
	耐震ラッチ	-	
カウンターユニット	部品	-	
	本体	-	
	底板	-	
	レール	-	
家電収納	丁番	-	
	本体	-	
周辺カウンター	部品	-	
	材質	-	
吊戸棚	本体	-	
	耐震ラッチ	-	
	部品	-	
設備仕様（上台）	アイラック	-	
エンドパネル	材質	-	
天井幕板	品名	-	

- 必ずご確認ください。
 - ・天井高さ、吊戸棚・レンジフード取付高さをご確認ください。
 - ・《 》内寸法は参考寸法です。
- 設備図の見方、表示記号について
 - ・寸法はキッチンパネル厚みとクリア寸法を含んでいません。
 - ・KP：キッチンパネル
 - ・▽：設置基準線

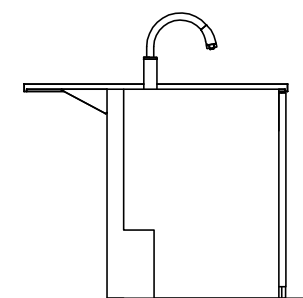
- 必ずお読みください
- 1)以下の工事・部材は別途ご用意ください。
 - ・周囲躯体、仕上げ、取付用下地工事
 - ・ダクト工事、壁面開口、屋外化粧カバー取付等
 - ・給排水配管、電気配線、ガス配管及び接続工事
- 2)本体の取付以外の関連工事は法的有資格者による工事が必要になります。
 - ・大工工事、電気工事、ガス配管工事、管工事、建具工事等
- 3)キッチンパネルを設置する壁面下地は
 プラスターボード仕上げをお願いします。



固定下地位置



固定下地位置



固定下地位置

Takara standard
 タカラスタンダード株式会社

現場名称： 北海道-旭川SR SK5様邸
 現場番号： A6831556
 旭川営業所

ホーローシステムキッチン Treasia トレーシア
 プラン番号： 1203E-2003-0121T
 担当営業：

下地図 1 縮尺： 1 / 30
 作成日： 2020年3月10日
 担当アドバイザー：

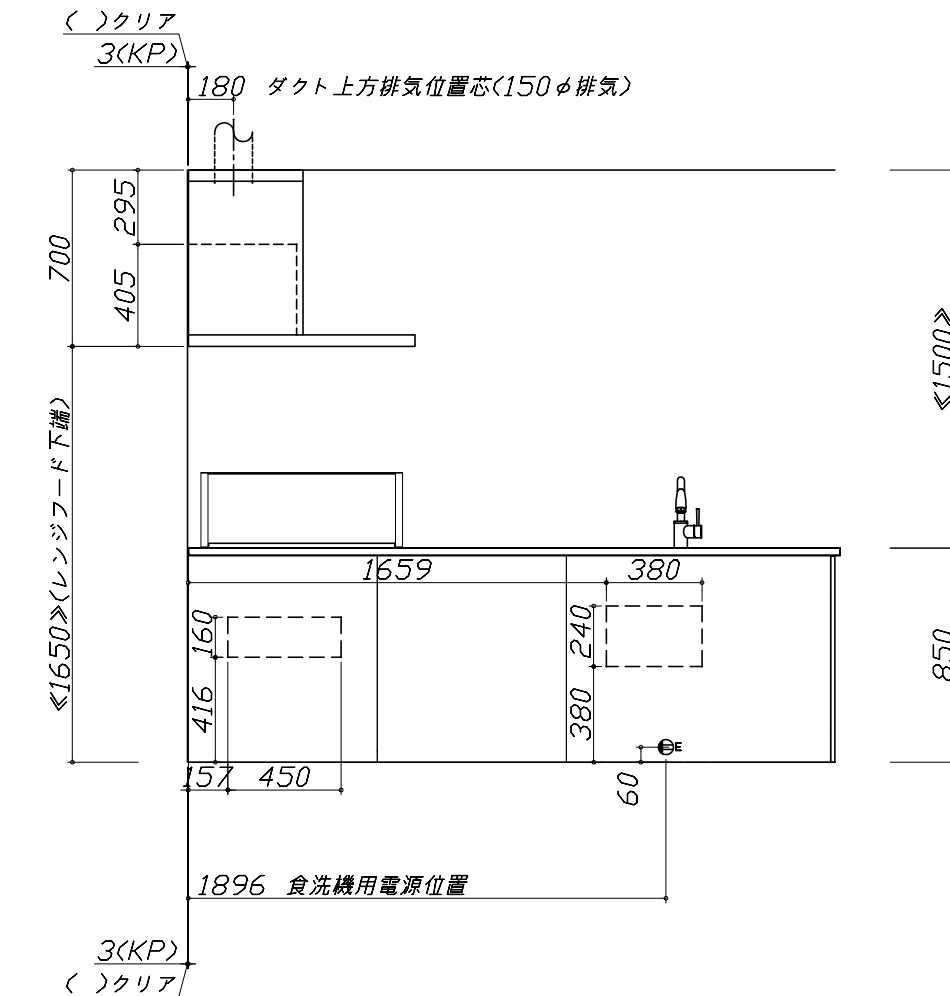
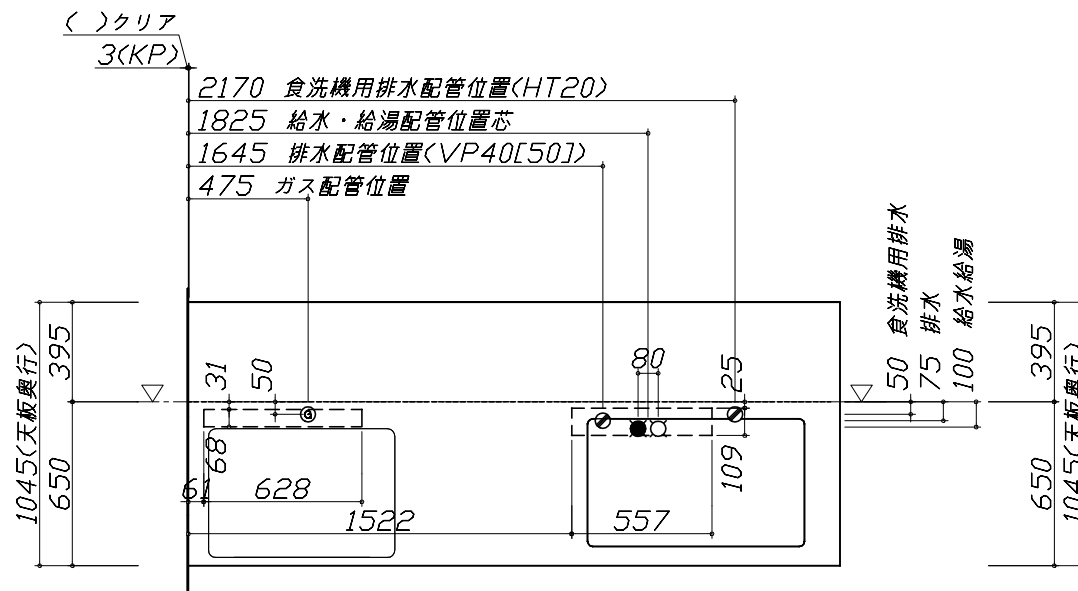
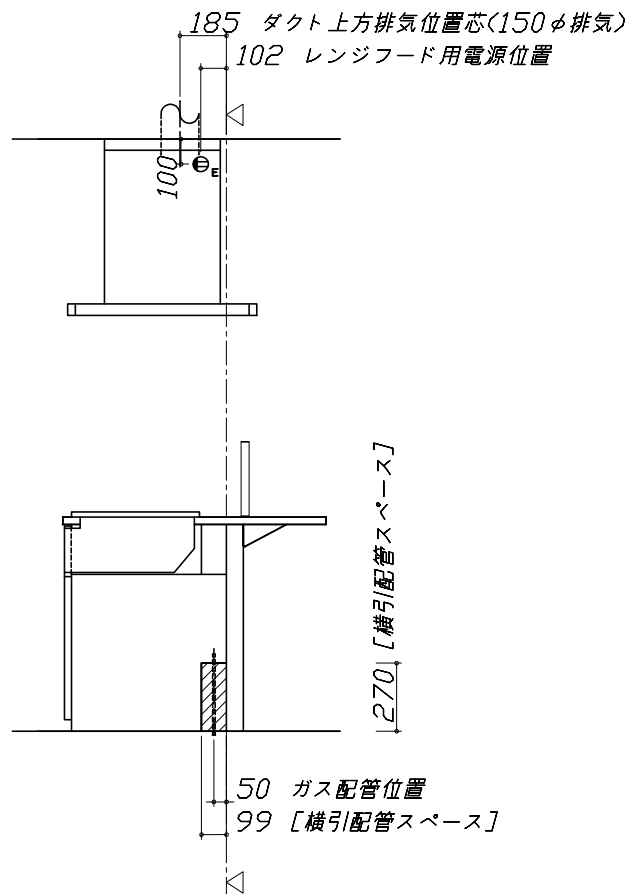
- 必ずご確認ください。
 - ・天井高さ、吊戸棚・レンジフード取付高さをご確認ください。
 - ・《 》内寸法は参考寸法です。
- 設備図の見方、表示記号について
 - ・寸法はキッチンパネル厚みとクリア寸法を含んでいません。
 - ・KP：キッチンパネル
 - ・▽：設置基準線

■設備記号

記号	記号の意味	記号	記号の意味
○	給水位置	⊙	ガス配管位置
●	給湯位置	⊖	コンセント位置
⊗	排水位置	⊖E	アース付コンセント位置
⊕	電源位置	g	電源取出位置

⊔ : 点検口

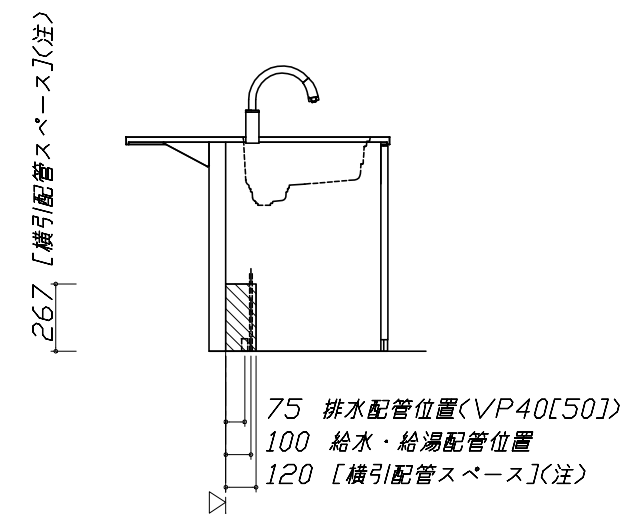
※ダクト配管可能範囲は詳細図参照



- 必ずお読みください
- 1)以下の工事・部材は別途ご用意ください。
 - ・周囲躯体、仕上げ、取付用下地工事
 - ・ダクト工事、壁面開口、屋外化粧カバー取付等
 - ・給排水配管、電気配線、ガス配管及び接続工事
- 2)本体の取付以外の関連工事は法的有資格者による工事が必要になります。
 - ・大工工事、電気工事、ガス配管工事、管工事、建具工事等

■機器類電源詳細

1	食洗機用電源	15A-125V E付埋込コンセント	⊖E
2	レンジフード用電源	15A-125V E付埋込コンセント 消費電力145W	⊖E



家事らくシンク給水排水配管例図

給水給湯壁出し配管の場合
止水栓位置にアングル止水栓を取り付けてください。
(止水栓は別途)

シンク下食器洗い乾燥機 配管例図

床立上げの配管例

壁出しの配管例

■必要部材
①止水栓
②片ナットチーズ
(給湯の場合は耐熱配管)
*水栓の給水(湯)管より分岐しますので、食器洗い乾燥機専用の給水(湯)管は不要です。
*必要部材は建築側用意となります。

シンク下食器洗い乾燥機 電気配線例図

床立上げの配管例

壁出しの配管例

■必要部材
①HT20
②エルボ
(耐熱塩ビ使用のこと)
*必要部材は建築側用意となります。

レンジフード 詳細図

<SVRA-902TAD L>
実際の排気用接続部品の開口部寸法は、
φ148です。
ダクトカバー
DKLA-SVRA

取付孔位置図

ガス配管例図

<TAF810WV75C ■>
*■にはトッププレートカラーが入ります。

シンク下食器洗い乾燥機 電気配線例図

電源は100V15A以上の専用回路を
設けてください。

品番	消費電力
TKW-404GP-ST	885W

*本体を設置する場所の背壁(図の斜線部)に給・排水工事部分
を避けて125V、15Aのアースターミナル付埋込みコンセントを設
け、これに電源電線、アース線を配線してください。

コンセント位置/配管口の下の後壁
(15A-125Vアース端子付埋込)

レンジフード 詳細図 ダクト配管可能範囲

<SVRA 電動シャッター L排気>

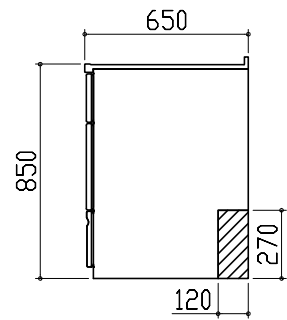
注)
●本図はアルミダクトφ150を使用した場合の配管可能範囲である。
断熱材を取付ける場合は厚みを考慮すること。
●リフォーム時など、既設の壁排気口を利用する場合、P変換アタッチメント(別売)を使用すること。

横引配管有効寸法 詳細図

【調理キャビネット】

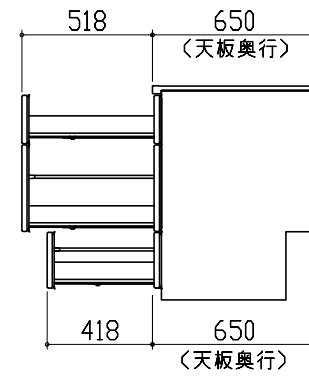
▨ : 配管スペース

足元スライドたっぷり収納タイプ



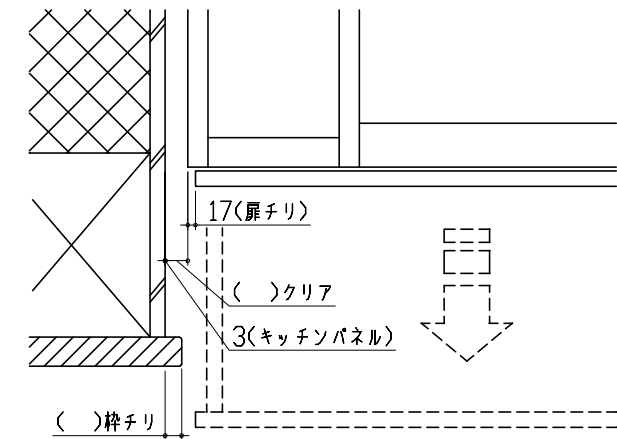
キャビネット引出寸法 詳細図

【調理キャビネット】



エンド取り合い詳細図

【キッチン本体 左側】

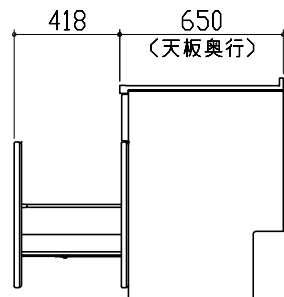


■ 留意事項

引出しを開けたときにドア枠・窓枠・巾木と干渉しないようクリアを確保してください。

キャビネット引出寸法 詳細図

【シンクキャビネット】



キャビネット引出寸法 詳細図

【コンロキャビネット】

