

ホーローシステムキッチン 御見積書

御名前 北海道-旭川SR SK6 様

業者 様

商品名 Treasia トレーシア

作成日 2020年3月17日
プラン番号 1203E-2003-0223T
現場番号 A6801916

タカスタンダード株式会社
旭川営業所
北海道旭川市末広東1条6丁目
TEL 0166-54-9930 / FAX 0166-54-9932

旭川ショールーム
TEL 0166-54-9935 / FAX 0166-54-9941

商品
御見積金額 **¥1,053,000 (税込 ¥1,158,300)**

()内の価格は税込価格<税率10%>を表示しています。

(参考) 別途 商品組付費 ¥75,000 (税込 ¥82,500)

商品御見積金額には商品組付費は含まれておりません。
商品組付費は現場の状況により変動する事があります。
又、給水・給湯・ガス・ダクト・電気等の接続工事は含まれておりません。

| 担当営業 | 担当アドバイザー | プラン作成者 |
|------|----------|--------|
| | | 吉川 |

御見積仕様

(キッチン)

| | |
|-----------|------------------|
| 奥行 | 奥行65cm |
| キッチン本体サイズ | I型255cm |
| 天板高さ | 85cm |
| 扉カラー | ペーパージュ・シルバー・モールド |
| キッチンパネル | なし |
| 引手タイプ | レール引手タイプ |
| ワークトップ材質 | アクリル人造大理石 |
| カラー | ソリッドライトグレー |
| 水栓 | ハンドシャワー水栓 |
| 食器洗い乾燥機 | シンク下設置間口60cmタイプ |
| 加熱機器 | IHヒーター |
| レンジ機器 | なし |
| ガス種 | 13A |
| 周波数 | 50Hz |

御確認事項

商品の仕様・価格等につきましては予告なく変更する事がありますので、カタログにてよく御確認下さるようお願い致します。

組立工事費には給水・給湯・ガス・ダクト・電気等の接続工事は含まれておりません。

この御見積書の有効期間は30日間です。

天井幕板は含まれておりません。

備考

| | |
|--|--|
| | |
|--|--|

No.*

御名前 北海道-旭川SR SK6

様

| | | | | | |
|------|----------|-------|------------------|-----|-----------|
| 現場番号 | A6801916 | プラン番号 | 1203E-2003-0223T | 作成日 | 2020/3/17 |
|------|----------|-------|------------------|-----|-----------|

御見積明細 キッチン

| NO | 商品名 | 仕様 | 品番 | 数量 | 単価 | 金額 |
|---------------|------------------|------------------------------|---------------------|----|---------|---------|
| 1 | 人造大理石ワークトップ | ユーティリティシンクE | A7IS255 TALW | 1 | 140,500 | 140,500 |
| 2 | シンクキャビネット | スライド・シンク下食洗、うちにもホーロートレイ | F-RSXM120UR5(VSTVF | 1 | 82,000 | 82,000 |
| 3 | 食器洗い乾燥機 | 引出し式(シルバー色) | NP-60MS8WTA | 1 | 172,000 | 172,000 |
| 4 | 食器洗い乾燥機用前面パネル | 扉同色 | P-DWM60VL5(STV)-1 | 1 | 7,000 | 7,000 |
| 5 | 調理台キャビネット | 足元スライド(3段引出し)・たっぷりホーローキャビネット | F-TFVR060 -5(VSTVF | 1 | 76,500 | 76,500 |
| 6 | コンロ用キャビネット | 足元スライド・たっぷりホーローキャビネット、ミキリ対応 | F-KTVR075JR5(VSTVF | 1 | 80,500 | 80,500 |
| 7 | 水栓 | エコタイプハンドシャワー水栓 | KM5021TTKEC | 1 | 33,500 | 33,500 |
| 8 | 電気加熱機器 | IHヒーター両面焼き(シルバー色) | HTB-TS8TMSF | 1 | 192,000 | 192,000 |
| 【ベースキャビネット小計】 | | | | 8 | | 784,000 |
| 9 | ウォールキャビネット | | W-M A090 - (VSTVF-D | 1 | 27,000 | 27,000 |
| 10 | ウォールキャビネット | | W-M A045 L (VSTVF-D | 1 | 17,500 | 17,500 |
| 11 | ウォールキャビネット | レンジフード横タイプ | W-M A045ZL (VSTVF-D | 1 | 17,500 | 17,500 |
| 12 | 吊戸用昇降柵 | 間口90cm用 | TDUR-901 | 1 | 29,500 | 29,500 |
| 13 | レンジフード(本体) | シロココファン | VRAT-752ARCL(V) | 1 | 66,000 | 66,000 |
| | レンジフード用前面パネル | 扉同色 | VZP-75-655H(ST) | 1 | 6,500 | 6,500 |
| 14 | リモコン | | RHリモコン-2 | 1 | 2,000 | 2,000 |
| 15 | エンドパネル | 奥行65cmキャビネット用 | EP-XN-85 (VSTVD | 1 | 8,500 | 8,500 |
| 16 | エンドパネル | ウォールキャビネット、電動昇降、VUSVDS用 | EP-WM (VSTVD | 1 | 6,000 | 6,000 |
| 17 | 施工キット | | PZ-ST セコウキット(S)-1 | 1 | 3,500 | 3,500 |
| 18 | 台輪カバー | ホホワイト | ダイワカバーV3(W) | 1 | 5,500 | 5,500 |
| 19 | 米ピツ | 容量11kg用 | コピツ-H | 1 | 3,000 | 3,000 |
| 20 | 水切りプレート | ユーティリティシンクE用 | SK ミズキリプレートUSE | 1 | 3,500 | 3,500 |
| 21 | 水切りプレート | ユーティリティシンクE用 | ミドル ミズキリプレートUSE | 1 | 5,000 | 5,000 |
| 22 | 調理プレート | ユーティリティシンクE用 | ミドル チョウリプレートUSE | 1 | 5,000 | 5,000 |
| 23 | まな板 | ユーティリティシンクE用 | マナイタUSE-1 | 1 | 5,500 | 5,500 |
| 24 | 水切り | ユーティリティシンクE用 | ミズキリUSE | 1 | 6,000 | 6,000 |
| 25 | ゴミボケット | ユーティリティシンクE用 | ゴミボケットUSE | 1 | 7,000 | 7,000 |
| 26 | 水切りネット | ユーティリティシンクE用 | ミズキリネットUSE(A) | 1 | 3,000 | 3,000 |
| 27 | どこでもラック(スクエアタイプ) | 小物置きL+フック、チャコールグレー | MGSK コモノックL (CG | 1 | 3,900 | 3,900 |
| 28 | どこでもラック(スクエアタイプ) | タオルハンガーS、チャコールグレー | MGSK タオルハンガー-S (CG | 1 | 1,100 | 1,100 |
| 29 | どこでもラック(スクエアタイプ) | マルチホルダー、チャコールグレー | MGSK マルチホルダー (CG | 1 | 1,700 | 1,700 |

御名前 北海道-旭川SR SK6

様

| | | | | | |
|------|----------|-------|------------------|-----|-----------|
| 現場番号 | A6801916 | プラン番号 | 1203E-2003-0223T | 作成日 | 2020/3/17 |
|------|----------|-------|------------------|-----|-----------|

御見積明細 キッチン

| NO | 商品名 | 仕様 | 品番 | 数量 | 単価 | 金額 |
|--------|------------|-----------------|---------------|----|-------|------------|
| 30 | かくせるラック | なべふた・まな板立て | MGTS-475 | 1 | 3,900 | 3,900 |
| 31 | 間仕切り名人 | Hタイプ、間口45・60cm用 | MG7ジキRJ HL 1 | 1 | 3,400 | 3,400 |
| 32 | 間仕切り名人 | Hタイプ、深型用 | MG7ジキRJ HT1 | 1 | 3,400 | 3,400 |
| 33 | 間仕切り名人 | Tタイプ、間口45・60cm用 | MG7ジキRJ TL 1 | 2 | 3,900 | 7,800 |
| 34 | 間仕切り名人 | Tタイプ、間口45・60cm用 | MG7ジキRJ TT 1 | 1 | 3,900 | 3,900 |
| 35 | 間仕切り名人 | Tタイプ、かくせるラック併設用 | MG7ジキRJ TC 1 | 1 | 3,900 | 3,900 |
| 36 | 吊戸下ホーローパネル | 直線用、ホワイト | PZT -185 (SW) | 1 | 8,500 | 8,500 |
| キッチン合計 | | | | 38 | | ¥1,053,000 |
| 商品総合計 | | | | 38 | | ¥1,053,000 |

御見積明細の価格には消費税は含まれておりません。別途消費税が必要となります。

(参考) 別途 商品組付費

キッチン商品組付費

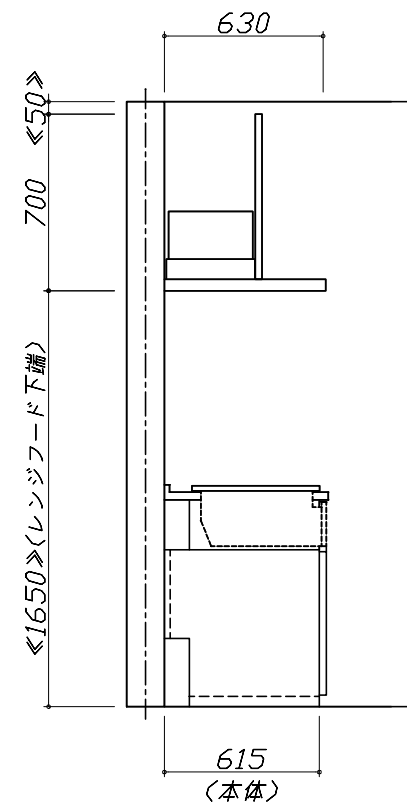
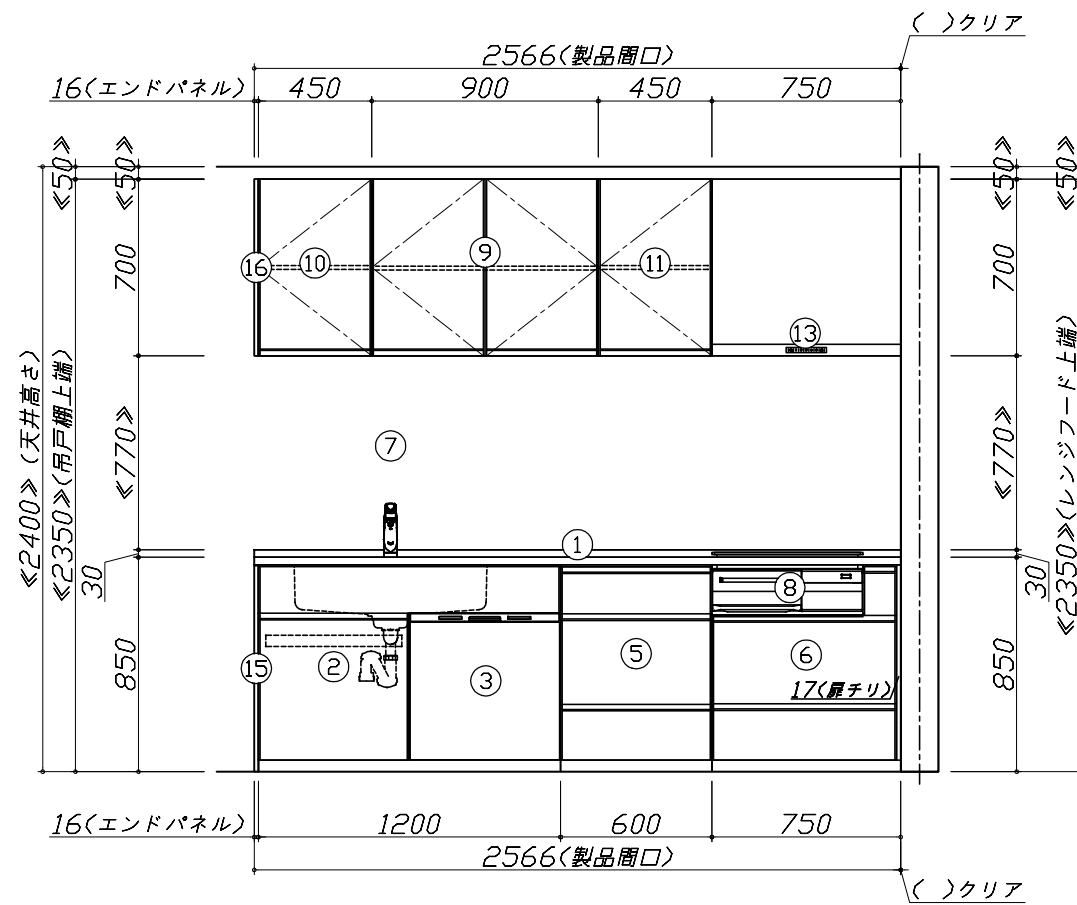
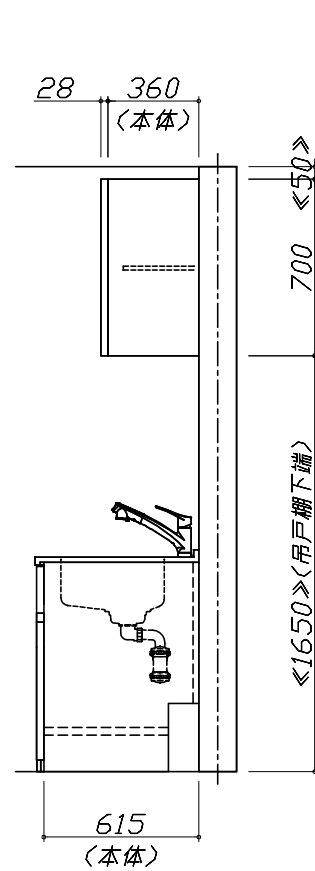
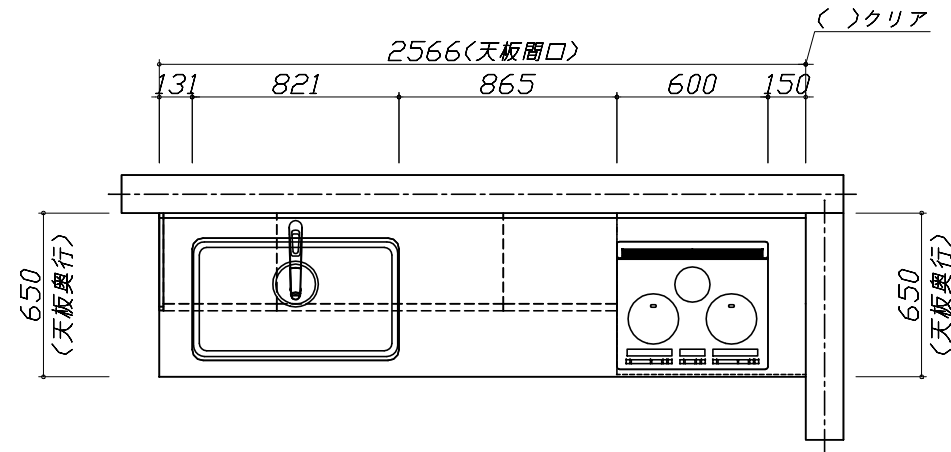
¥75,000 (税込 ¥82,500)

商品組付費は現場の状況により変動する事があります。又、給水・給湯・ガス・ダクト・電気等の接続工事は含まれておりません。

()内の価格は税込価格<税率10%>を表示しています。

- 必ずご確認ください。
 - ・天井高さ、吊戸棚・レンジフード取付高さをご確認ください。
 - ・《 》内寸法は参考寸法です。
- 表示記号について
 - ・KP：キッチンパネル

■《36》吊戸下ホーローパネルあり



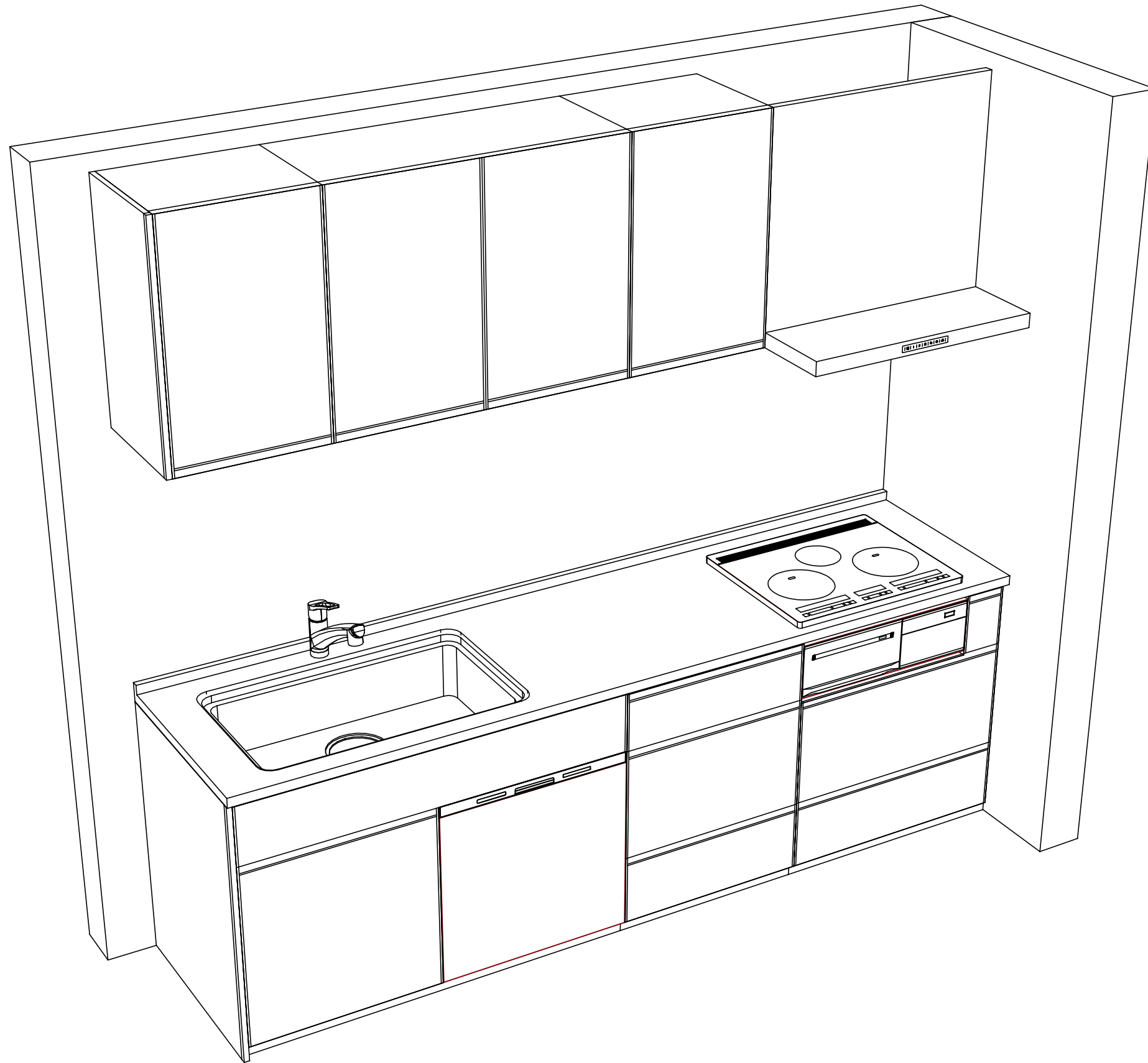
Takara standard
タカラスタンダード株式会社

現場名称： 北海道-旭川SR SK6様邸
現場番号： A6801916
旭川営業所

ホーローシステムキッチン Treasia トレーシア
プラン番号： 1203E-2003-0223T
担当営業：

姿図 1 縮尺： 1 / 30
作成日： 2020年3月17日
担当アドバイザー：

縮尺：A3サイズ等倍



Takara standard
 タカラスタンダード株式会社

現場名称： 北海道-旭川SR SK6様邸
 現場番号： A6801916
 旭川営業所

ホーローシステムキッチン Treasia トレーシア
 プラン番号： 1203E-2003-0223T
 担当営業 :

姿図 2
 縮尺： 1 / 30
 作成日： 2020年3月17日
 担当アドバイザー：

縮尺：A3サイズ等倍

■商品仕様概要

| | | | | |
|----------|------------|----------------------------|--|--|
| 商品仕様 | 商品シリーズ | ホーローシステムキッチン TREASIA トレーシア | | |
| | タイプ | 足元スライドタイプ | | |
| | 扉カラー | ベージュ・シルバー | | |
| | 引手種類 | レール引手タイプ | | |
| | 天板形状・開口 | I型255cm | | |
| | | - | | |
| | 奥行 | 奥行65cm | | |
| | 天板高さ | 85cm | | |
| | キッチンパネル | - | | |
| | キッチンパネルカラー | なし | | |
| 見切り・エッジ材 | - | | | |

■商品仕様書（キッチン側）

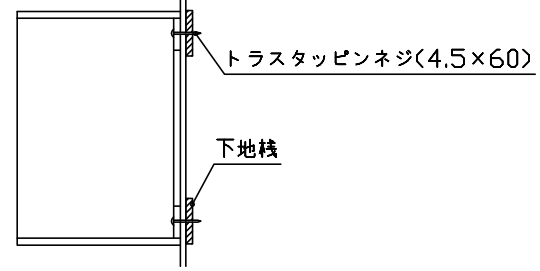
| 品目 | 仕様 | | | 備考 |
|------------|---------------|-----------------------------|---|------------|
| 天板 | 材質 | アクリル人造大理石 | 色 | ソリッドライトグレー |
| | シンク | ユーティリティシンクE | 色 | ステンレス |
| | 部品 | - | | |
| | | SK ミス*初*プレートUSE、ミ*初*プレートUSE | | |
| | | ミス*初*USE、ミス*初*初*USE(A) | | |
| マイ*初*USE-1 | | | | |
| 下台 | 本体 | ホーロー製 | 色 | ホワイト |
| | 底板 | ホーロー製 | | |
| | 引出し | ホーロー製 | | |
| | レール・丁番 | ソフトクローズレール | | |
| | 部品(標準) | かくせるホーローボックス | | |
| | 部品(オプション1) | たっぷりホーローキャビネット | | |
| | 部品(オプション2) | うちにもホーロートレイ | | |
| 設備仕様(下台) | 水栓1 | KM5021TTKEC | | |
| | 水栓2 | - | | |
| | 食器洗い乾燥機 | NP-60MS8WTA | 色 | シルバー |
| | 加熱機器(本体) | HTB-TS8TMSF | 色 | シルバー |
| | 加熱機器(トッププレート) | ガラストップ | 色 | シルバー |
| 加熱機器(レンジ) | - | | | |
| 吊戸棚 | 本体 | 化粧ボード | 色 | ホワイト |
| | 耐震ラッチ | 無 | | |
| | 部品 | 棚板 | | |
| レンジフード | 品名 | VRAT-752ARCL(V) | 色 | シルバー |
| | ファン仕様 | シロッコファン(排気タイプ) | | |
| | 部品 | - | | |
| | | RHリフター2 | | |
| 設備仕様(上台) | 照明ユニット | - | | |
| | アイラック | - | | |
| | 電動昇降吊戸棚 | - | | |
| | 昇降棚 | TDUR-901 | | |
| エンドパネル | 材質 | ホーロー製 | 色 | ベージュ |
| | - | | | |
| | - | | | |
| 天井幕板 | 品名 | - | | |

■商品仕様書（周辺収納側）

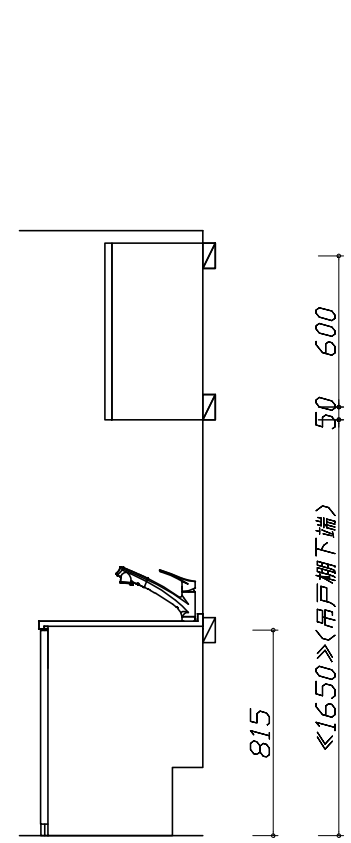
| 品目 | 仕様 | | 備考 |
|-----------|---------|---|----|
| 周辺仕様 | 周辺扉カラー | - | |
| | 周辺引手タイプ | - | |
| | キッチンパネル | - | |
| ツールユニット | 本体 | - | |
| | 底板 | - | |
| | 引出し | - | |
| | レール | - | |
| | 丁番 | - | |
| | 耐震ラッチ | - | |
| カウンターユニット | 部品 | - | |
| | 本体 | - | |
| | 底板 | - | |
| | レール | - | |
| 家電収納 | 丁番 | - | |
| | 本体 | - | |
| | 部品 | - | |
| 周辺カウンター | 材質 | - | |
| 吊戸棚 | 本体 | - | |
| | 耐震ラッチ | - | |
| | 部品 | - | |
| 設備仕様(上台) | アイラック | - | |
| エンドパネル | 材質 | - | |
| 天井幕板 | 品名 | - | |

- 必ずご確認ください。
 - ・天井高さ、吊戸棚・レンジフード取付高さをご確認ください。
 - ・《 》内寸法は参考寸法です。
- 設備図の見方、表示記号について
 - ・寸法はキッチンパネル厚みとクリア寸法を含んでいません。
 - ・KP：キッチンパネル

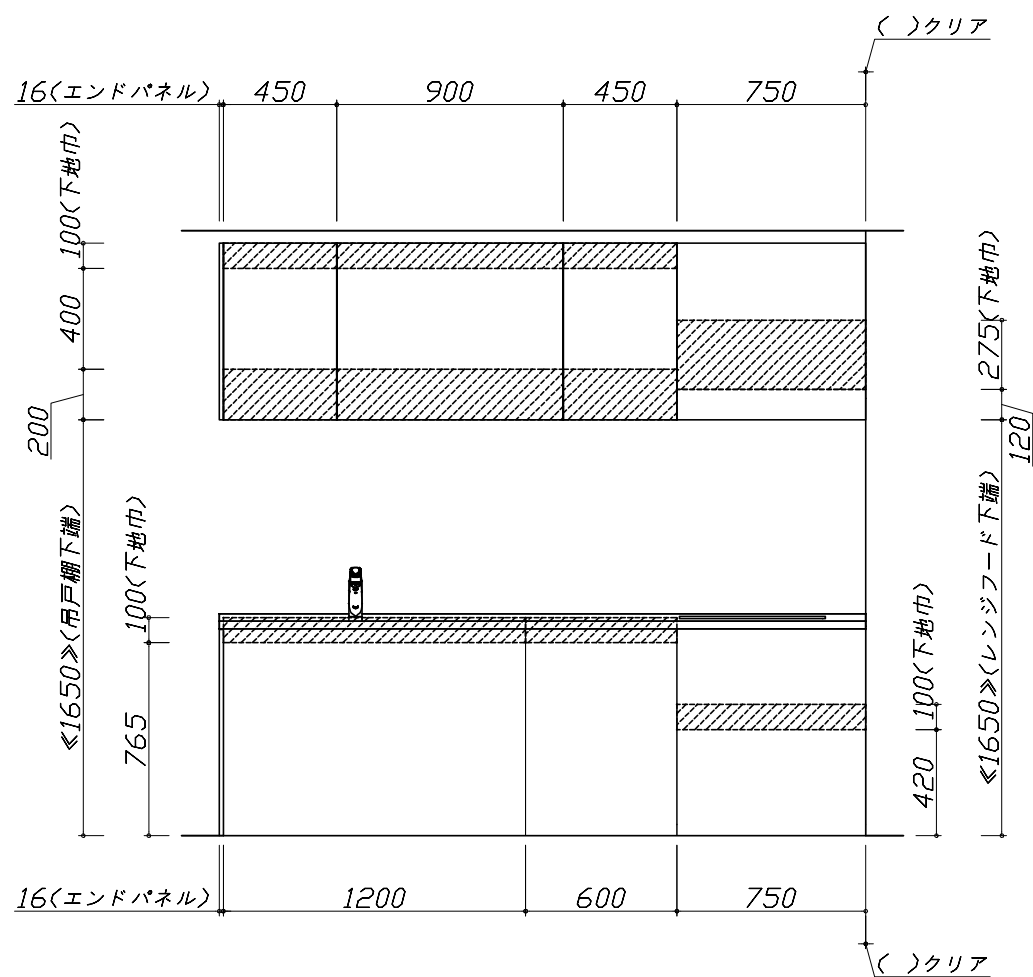
- 吊戸棚取付注意事項
 - 吊戸棚の取付は、必ず商品同梱の専用ネジ（トラスタッピンネジ4.5×60）を使用してください。
 - 固定下地は固定位置を中心に幅100mm以上、厚み12mm以上の十分な強度を持つ合板をお願いします。



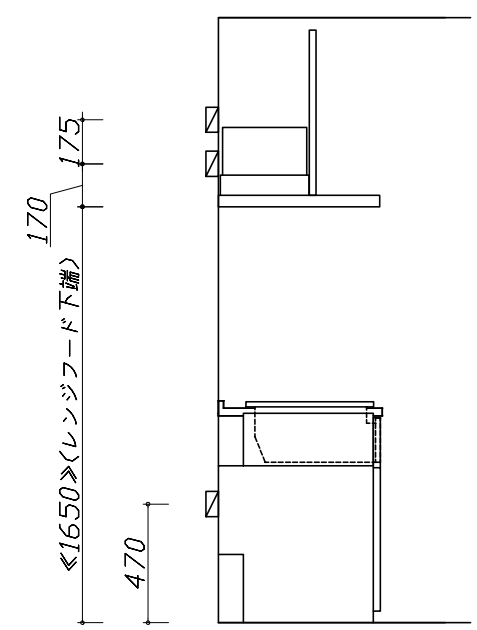
- 必ずお読みください
 - 以下の工事・部材は別途ご用意ください。
 - ・周囲躯体、仕上げ、取付用下地工事
 - ・ダクト工事、壁面開口、屋外化粧カバー取付等
 - ・給排水配管、電気配線、ガス配管及び接続工事
 - 本体の取付以外の関連工事は法的有資格者による工事が必要になります。
 - ・大工工事、電気工事、ガス配管工事、管工事、建具工事等
 - キッチンパネルを設置する壁面下地は、プラスターボード仕上げをお願いします。



固定下地位置



固定下地位置



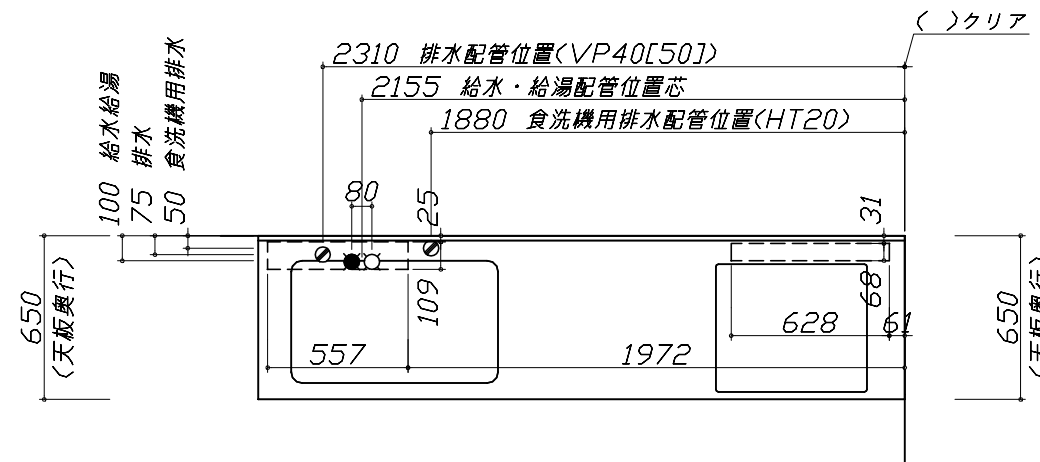
固定下地位置

- 必ずご確認ください。
 - ・天井高さ、吊戸棚・レンジフード取付高さをご確認ください。
 - ・《 》内寸法は参考寸法です。
- 設備図の見方、表示記号について
 - ・寸法はキッチンパネル厚みとクリア寸法を含んでいません。
 - ・KP：キッチンパネル

■設備記号

| 記号 | 記号の意味 | 記号 | 記号の意味 |
|----|-------|----|-------------|
| ○ | 給水位置 | ⊙ | ガス配管位置 |
| ● | 給湯位置 | ⊖ | コンセント位置 |
| ⊘ | 排水位置 | ⊖E | アース付コンセント位置 |
| ⊙ | 電源位置 | ⊔ | 電源取出位置 |

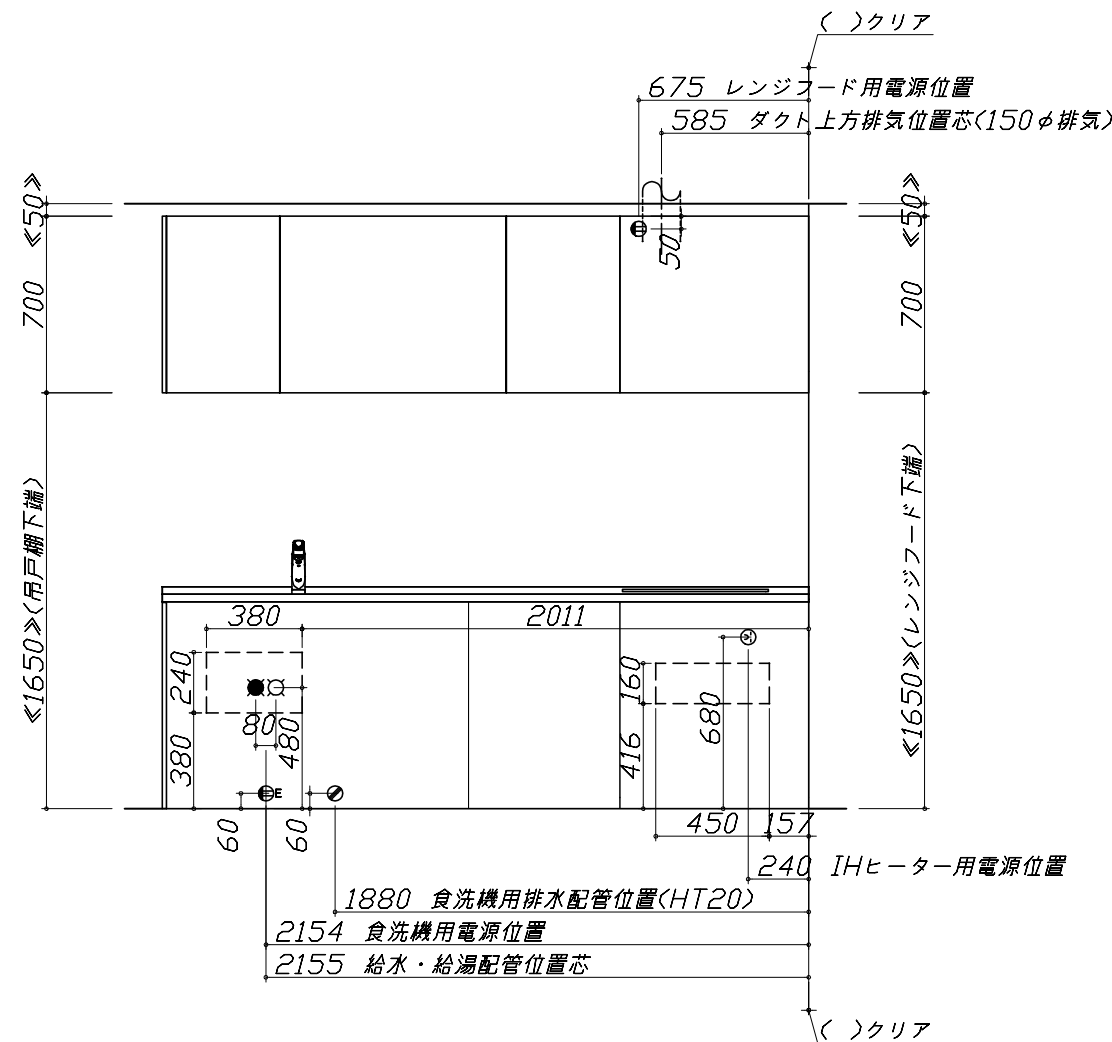
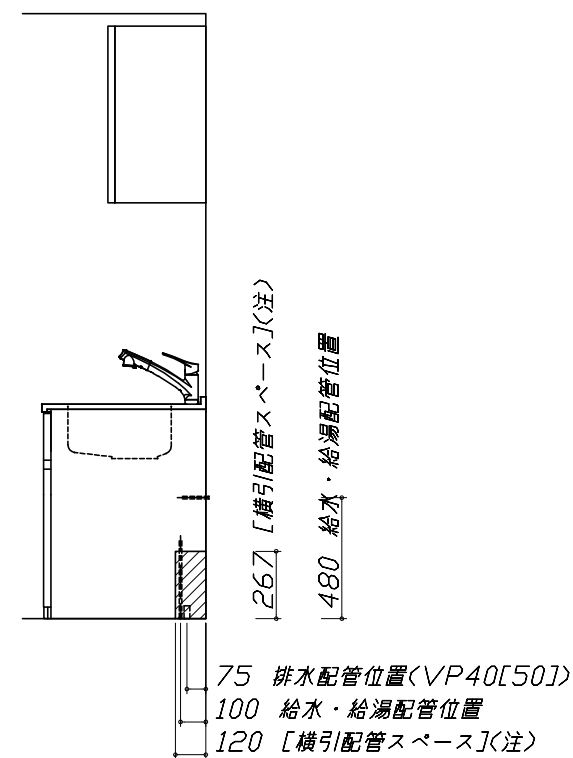
□ : 点検口



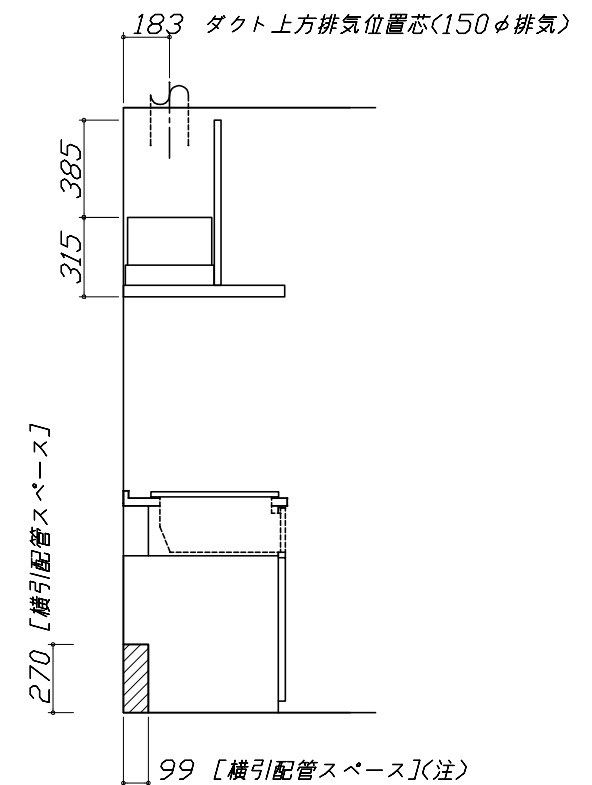
- 必ずお読みください
- 1)以下の工事・部材は別途ご用意ください。
 - ・周囲躯体、仕上げ、取付用下地工事
 - ・ダクト工事、壁面開口、屋外化粧カバー取付等
 - ・給排水配管、電気配線、ガス配管及び接続工事
- 2)本体の取付以外の関連工事は法的有資格者による工事が必要になります。
 - ・大工工事、電気工事、ガス配管工事、管工事、建具工事等

■機器類電源詳細

| | | | |
|---|-----------|-----------------------------------|----|
| 1 | 食洗機用電源 | 15A-125V E付埋込コンセント | ⊖E |
| 2 | レンジフード用電源 | 15A-125V 埋込コンセント 消費電力145W | ⊖ |
| 3 | IHヒーター用電源 | 30A-250V 単相200Vコンセント 消費電力5800W | ⊖ |



※ダクト配管可能範囲は詳細図参照



ユーティリティーシンクE給水排水配管例図

給水給湯壁出し配管の場合
止水栓位置にアングル止水栓を取り付けてください。
(止水栓は別途)

シャワーホース
(ハンドシャワー水栓の場合)

止水栓

480

80 90
285

シンク下食器洗い乾燥機 配管例図

床立上げの配管例

水栓へ

止水栓

① ②

480

食洗へ

壁出しの配管例

水栓へ

① ②

480

アングル型止水栓

■必要部材
①止水栓
②片ナットチーズ
(給湯の場合は耐熱配管)
*水栓の給水(湯)管より分岐しますので、食器洗い乾燥機専用の給水(湯)管は不要です。
*必要部材は建築側用意となります。

シンク下食器洗い乾燥機 配管例図

床立上げの配管例

① ②

30以上

60

100

奥壁より

50

壁出しの配管例

① ②

30以上

60

100

奥壁より

50

■必要部材
①HT20
②エルボ
(耐熱塩ビ使用のこと)
*必要部材は建築側用意となります。

レンジフード詳細図

<VRAT-752 L排気> ホーロー前面パネルタイプ

後方および左右排気口位置はVMH丸アケ金具L使用時の寸法です。
アルミダクト使用時の排気位置はダクト配管可能範囲を参照ください。
実際の排気用接続部品の開口部寸法はφ148です。

183

210

388

183 28.7

VMH丸アケ金具L使用時
左右排気口位置

電源コード
1.3m

315 95

45 270

208

630

207

210

VMH丸アケ金具L使用時
後方排気口位置

本体取付用孔
3箇所

95

345

170

65

482

680

750

634.5

699.5

フード取付用
ダルマ孔
2箇所

電気配線例図

<HTB-TS8TMSF>
電源は200V30A以上の専用回路を設けてください。

左勝手の場合、
右勝手は左右対称。

配線横壁出し位置

100 50 650

100 100

740

600

507

155 155

199.7 136

90

30A-250VⓄ
(単相)200V

170

680

配線床出し位置

背面に壁の無いプランの場合は、
下表に従い配線を引き込んでください。

| プランタイプ | 横壁 | 床 |
|-----------------------------------|----|---|
| フラット対面プラン(スリムタイプ) | | |
| フラット対面プラン (ワイドタイプ*背面収納無) | ○ | ○ |
| ラウンド対面 | | |
| アイランド対面 | × | ○ |
| フラット対面プラン (ワイドタイプ*背面収納有) | | |
| フラット対面プラン (フル戸収納タイプ) | ○ | × |
| マルチ収納対面プランI型 (ホーローパネル/オープンタイプ) | | × |

シンク下食器洗い乾燥機 電気配線例図

電源は100V15A以上の専用回路を
設けてください。

| 品番 | 消費電力 |
|-------------|------|
| NP-60MS8WTA | 700W |

*本体を設置する場所の背壁(図の斜線部)に給・排水工事部分
を避けて125V、15Aのアースターミナル付埋込みコンセントを設
け、これに電源電線、アース線を配線してください。

配管口

食器洗い乾燥機

267

コンセント位置/配管口の下の後壁
(15A-125Vアース端子付埋込)

レンジフード詳細図 ダクト配管可能範囲

<VRAT 風圧シャッター L排気>

50 650 50

310

上方排気可能範囲(天井)

上方排気

右排気可能範囲(右壁)

310

380

320

側方排気(右側)

後方排気可能範囲(後壁)

50 650 50

700

420

280

15

370

750

後方排気

側方排気(左側)

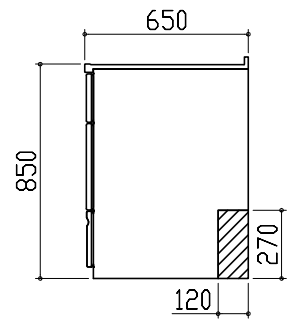
注)
●本図はアルミダクトφ150を使用した場合の配管可能範囲である。
断熱材を取付ける場合は厚みを考慮すること。
●リフォーム時など、既設の壁排気口を利用する場合、P変換アタッチメント(別売)を使用すること。

横引配管有効寸法 詳細図

【調理キャビネット】

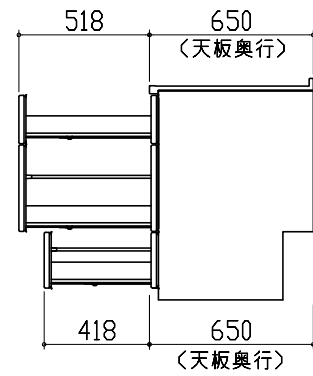
▨ : 配管スペース

足元スライドたっぷり収納タイプ



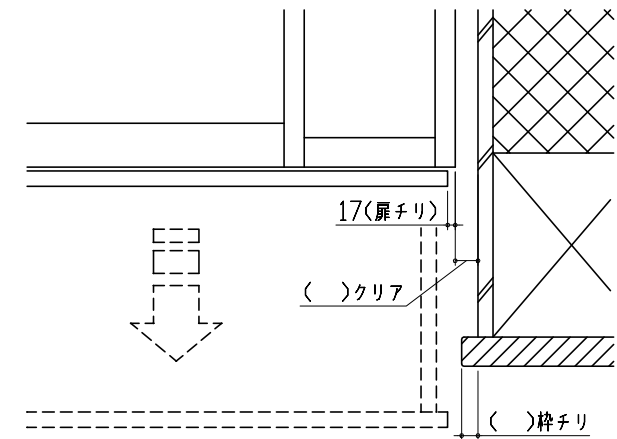
キャビネット引出寸法 詳細図

【調理キャビネット】



エンド取り合い詳細図

【キッチン本体 右側】

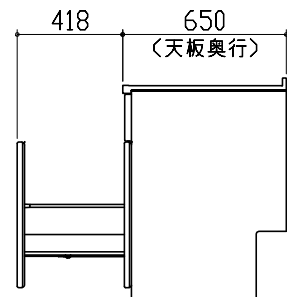


■ 留意事項

引出しを開けたときにドア枠・窓枠・巾木と干渉しないようクリアを確保してください。

キャビネット引出寸法 詳細図

【シンクキャビネット】



キャビネット引出寸法 詳細図

【コンロキャビネット】

