

ホーローシステムキッチン 御見積書

御名前 北海道-旭川SR SK7 様

業者 様

商品名 LEMURE レミュー

作成日 2019年2月22日
プラン番号 1203E-1902-0245T
現場番号 A7262755

タカスタンダード株式会社
旭川営業所
北海道旭川市末広東1条6丁目
TEL 0166-54-9930 / FAX 0166-54-9932

旭川ショールーム
TEL 0166-54-9935 / FAX 0166-54-9941

商品
御見積金額 **¥535,800 (税込 ¥578,664)**

()内の価格は税込価格<税率8%>を表示しています。

(参考) 別途 商品組付費 ¥62,000 (税込 ¥66,960)

商品御見積金額には商品組付費は含まれておりません。
商品組付費は現場の状況により変動する事があります。
又、給水・給湯・ガス・ダクト・電気等の接続工事は含まれておりません。

担当営業	担当アドバイザー	プラン作成者
	千葉	千葉

御見積仕様

(周辺収納)

周辺扉カラー パールホルダー

キッチンパネル なし

周辺引手タイプ ステンレスハンドル引手タイプ

カウンター材質 アクリル人造大理石

カラー グレースライトグレー

御確認事項

商品の仕様・価格等につきましては予告なく変更する事がありますので、カタログにてよく御確認下さるようお願い致します。

組立工事費には給水・給湯・ガス・ダクト・電気等の接続工事は含まれておりません。

この御見積書の有効期間は30日間です。

天井幕板は含まれておりません。

備考

--	--

No.*

御名前 北海道-旭川SR SK7

様

現場番号	A7262755	プラン番号	1203E-1902-0245T	作成日	2019/2/22
------	----------	-------	------------------	-----	-----------

御見積明細 周辺収納

NO	商品名	仕様	品番	数量	単価	金額
1	調理台キャビネット	奥行45cm、オープン	F-TA L090 -5(LPK G	1	49,000	49,000
	収納ワゴン	奥行45cm用	NW-90K(L)	1	23,000	23,000
	収納ワゴン用前面扉		NWビ'ヲ90MK(LPK G	1	20,000	20,000
2	ウォールキャビネット	ガラス扉タイプ、耐震ラッチ付	W-M GA090 -P(LPK J	1	63,000	63,000
3	アイラック		SDL-45-H	2	22,000	44,000
	アイラック用前面パネル	扉色対応用	P-SDL45(PK)	2	5,800	11,600
4	アイラック設置用部材		SDR'ザ'W90(TW)	1		
5	トールユニット上台	D45cm・H230cm、開き扉タイプ、耐震ラッチ付	O-UAGL090 -P(LPK J	1	120,000	120,000
6	トールユニット下台	奥行45cm、開き扉タイプ	O-DDTL090 -5(LPK E	1	75,000	75,000
7	カウンターユニット用カウンター	奥行45cm、人造大理石、グレースライトグレー	C-GP 90NW (V)	1	46,000	46,000
8	ダストボックス	本体	DB-NWNホソタイ	3	1,250	3,750
	ダストボックス	フタ	DB-NWNフタ	3	650	1,950
9	エンドパネル	奥行45cm・H230cm、トール上台用	EP-OU (LPK E	1	19,000	19,000
10	エンドパネル	奥行45cmキャビネットトール下台用	EP-NLN-85 (LPK E	1	10,000	10,000
11	エンドパネル	トールユニット下台隣接用	EP-NSH (LPK E	1	8,500	8,500
12	エンドパネル	ウォールミドル、電動昇降、VUSVDS用	EP-WM (LPK E	1	9,000	9,000
13	間仕切り名人(デラックスタイプ)	A Bタイプ、間口36cm用	MGマジ'キリAB360-370	2	12,500	25,000
14	前台輪カバー	扉・スライド用、ブラック	P-D 180S85(K1)	1	7,000	7,000
周辺収納合計				25		¥535,800

商品総合計	25	¥535,800
-------	----	----------

御見積明細の価格には消費税は含まれておりません。別途消費税が必要となります。

(参考) 別途 商品組付費

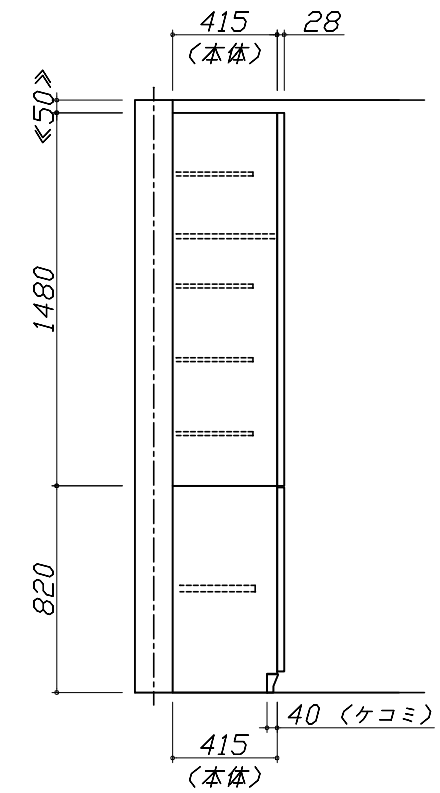
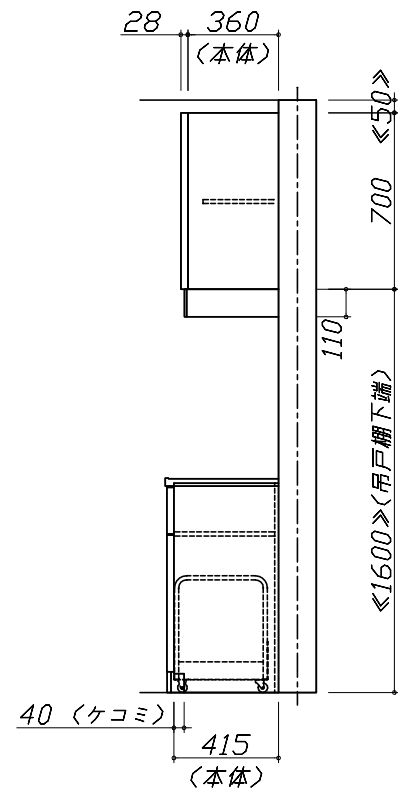
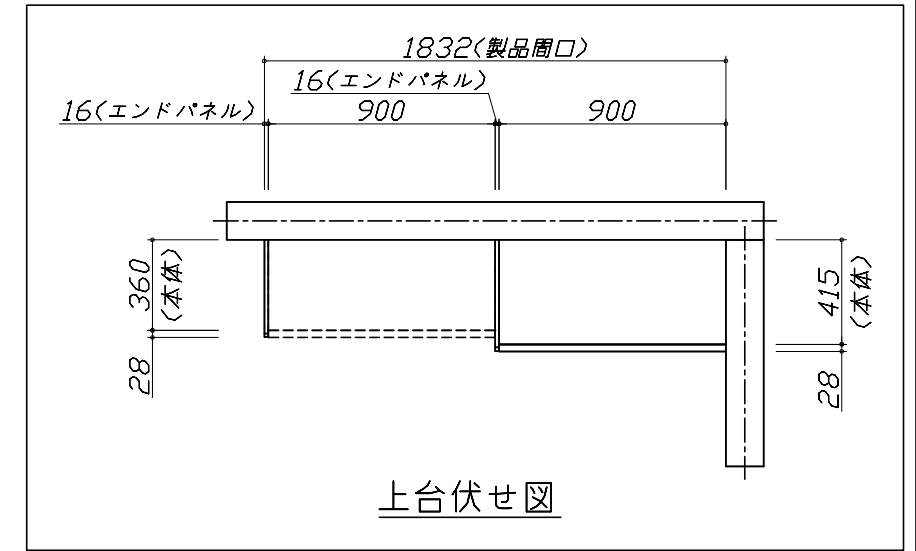
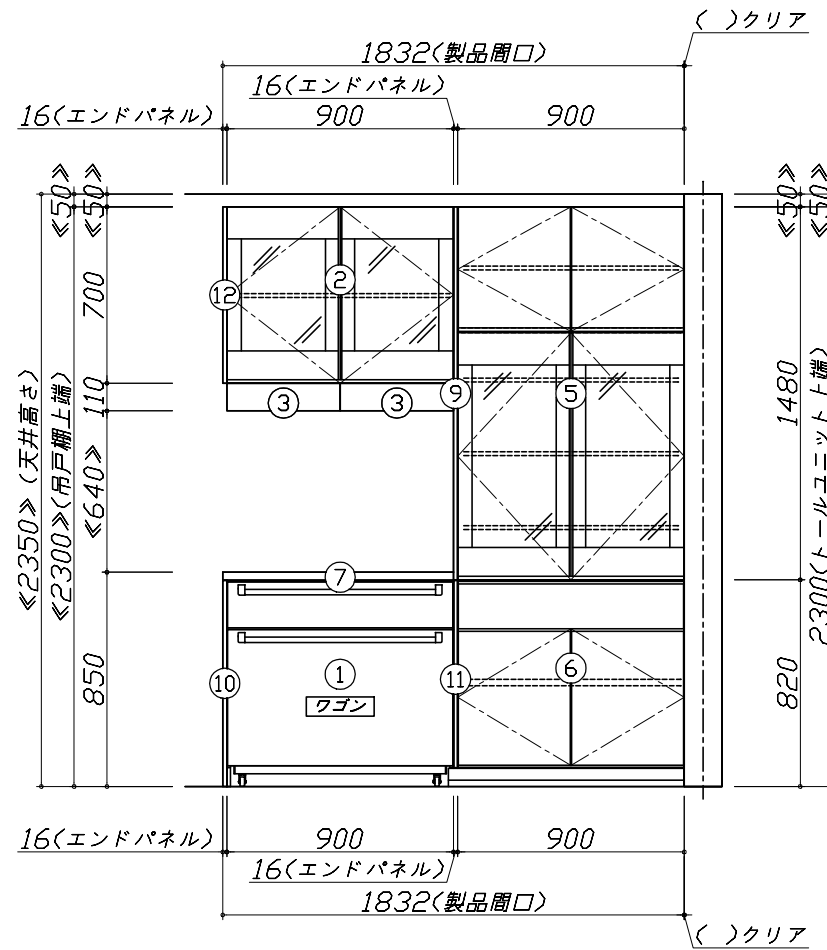
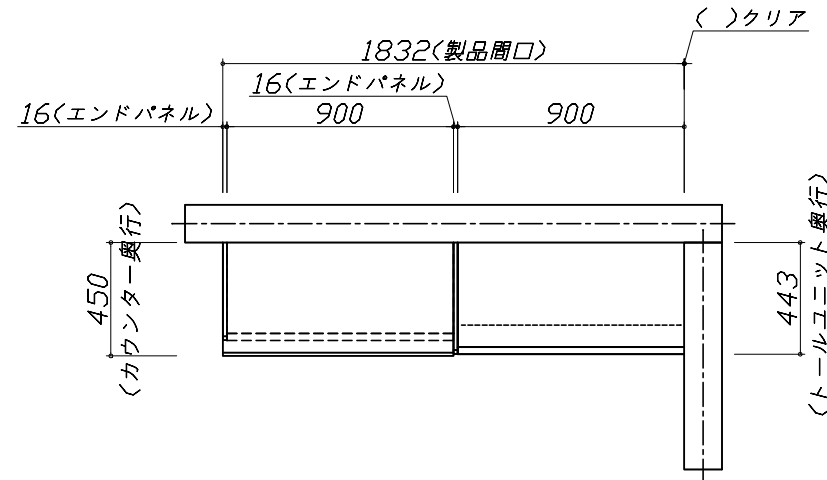
周辺収納商品組付費

¥62,000 (税込 ¥66,960)

商品組付費は現場の状況により変動する事があります。又、給水・給湯・ガス・ダクト・電気等の接続工事は含まれておりません。

()内の価格は税込価格 < 税率8% > を表示しています。

- 必ずご確認ください。
 - ・天井高さ、吊戸棚・レンジフード取付高さをご確認ください。
 - ・《 》内寸法は参考寸法です。
- 表示記号について
 - ・KP：キッチンパネル



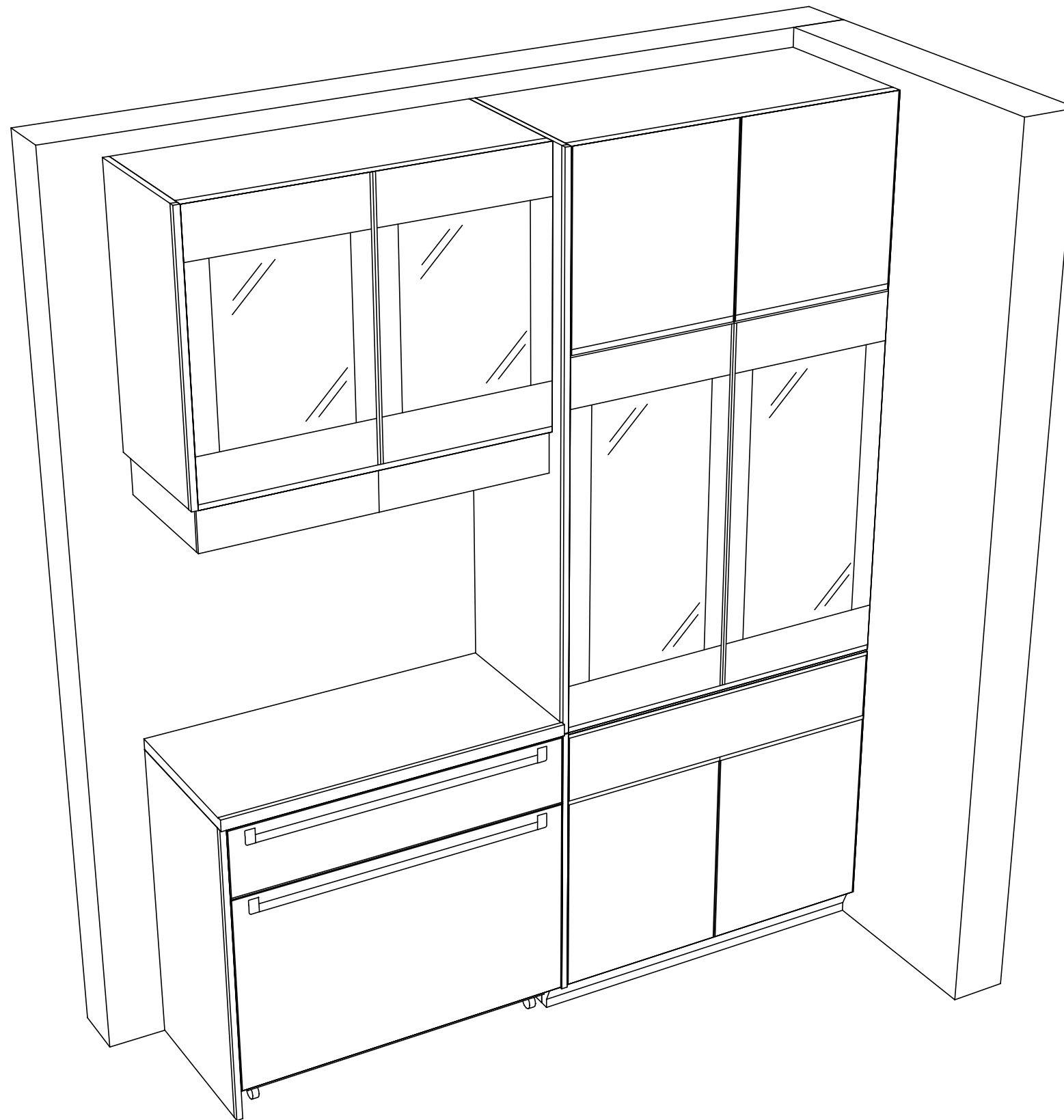
Takara standard
タカラスタンダード株式会社

現場名称： 北海道-旭川SR SK7様邸
現場番号： A7262755
旭川営業所

ホーローシステムキッチン LEMURE レミュー
プラン番号： 1203E-1902-0245T
担当営業：

姿図 1 縮尺： 1 / 30
作成日： 2019年2月22日
担当アドバイザー： 千葉

縮尺：A3サイズ等倍



Takara standard
タカラスタンダード株式会社

現場名称： 北海道-旭川SR SK7様邸
現場番号： A7262755
旭川営業所

ホーローシステムキッチン LEMURE レミュー
プラン番号： 1203E-1902-0245T
担当営業：

姿図 2
縮尺： 1 / 30
作成日： 2019年2月22日
担当アドバイザー： 千葉

縮尺：A3サイズ等倍

■商品仕様概要

商品仕様	商品シリーズ	ホーローシステムキッチン LEMURE レミュー
	タイプ	-
	扉カラー	-
	引手種類	-
	天板形状・開口	-
	奥行	-
	天板高さ	-
	キッチンパネル	-
	キッチンパネルカラー	-
	見切り・エッジ材	-

■商品仕様書（キッチン側）

品目	仕様	備考	
天板	材質	-	
	シンク	-	
	部品	-	
		-	
		-	
		-	
下台	本体	-	
	底板	-	
	引出し	-	
	レール・丁番	-	
	部品(標準)	-	
	部品(オプション)	-	
設備仕様（下台）	水栓1	-	
	水栓2	-	
	食器洗い乾燥機	-	
	加熱機器(本体)	-	
	加熱機器(トッププレート)	-	
設備仕様(レンジ)	加熱機器(レンジ)	-	
	本体	-	
	耐震ラッチ	-	
	部品	-	
吊戸棚	品名	-	
	ファン仕様	-	
	部品	-	
レンジフード	品名	-	
	ファン仕様	-	
	部品	-	
	照明ユニット	-	
設備仕様（上台）	アイラック	-	
	電動昇降吊戸棚	-	
	昇降棚	-	
	部品	-	
エンドパネル	材質	-	
	部品	-	
	部品	-	
	部品	-	
天井幕板	品名	-	

■商品仕様書（周辺収納側）

品目	仕様	備考
周辺仕様	周辺扉カラー	ホーロー製
	周辺引手タイプ	ステンレス引手
	キッチンパネル	なし
トールユニット	本体	木製 色 ホワイト
	底板	木製
	引出し	ホーロー製
	レール	ソフトクローズレール
	丁番	標準
	耐震ラッチ	有
カウンターユニット	部品	棚板
	本体	ホーロー製 色 ホワイト
	底板	ホーロー製
	レール	ソフトクローズレール
家電収納	丁番	-
	本体	-
周辺カウンター	部品	-
	材質	アクリル人造大理石 色 グレースライトグレー
吊戸棚	本体	化粧ボード 色 ホワイト
	耐震ラッチ	有
	部品	棚板
設備仕様（上台）	アイラック	有
エンドパネル	材質	ホーロー製 色 パールボルドー
	部品	-
天井幕板	品名	-

■必ずご確認ください。

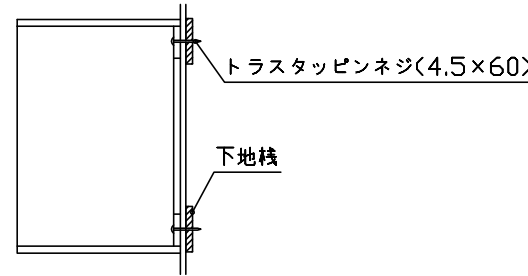
- ・天井高さ、吊戸棚・レンジフード取付高さをご確認ください。
- ・《 》内寸法は参考寸法です。

■設備図の見方、表示記号について

- ・寸法はキッチンパネル厚みとクリア寸法を含んでいません。
- ・KP：キッチンパネル

■吊戸棚取付注意事項

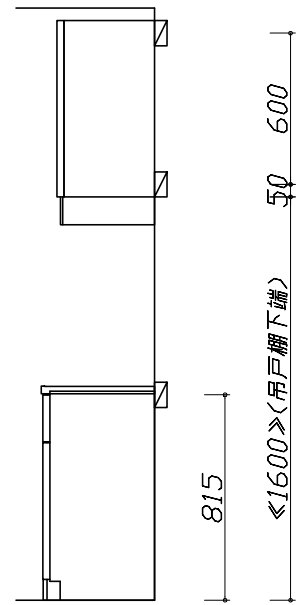
- 吊戸棚の取付は、必ず商品同梱の専用ネジ（トラスタップインネジ4.5×60）を使用してください。
- 固定下地は固定位置を中心に幅100mm以上、厚み12mm以上の十分な強度を持つ合板をお願いします。



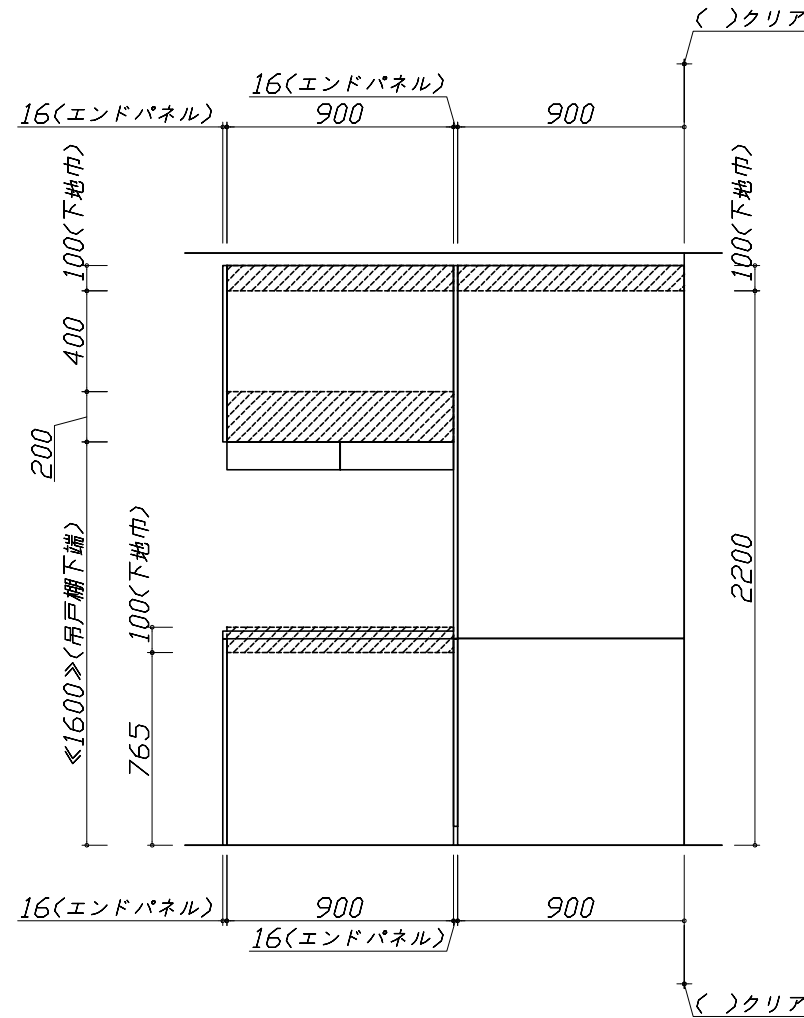
■必ずお読みください

1)以下の工事・部材は別途ご用意ください。

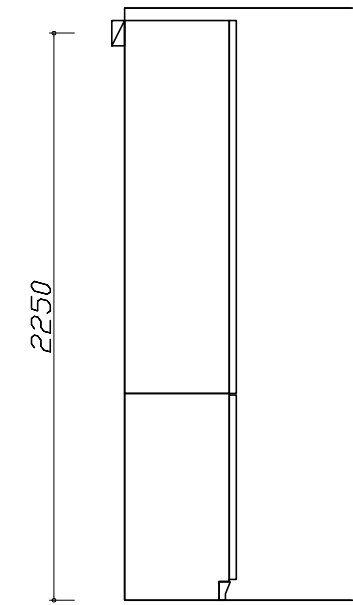
- ・周囲躯体、仕上げ、取付用下地工事
 - ・ダクト工事、壁面開口、屋外化粧カバー取付等
 - ・給排水配管、電気配線、ガス配管及び接続工事
- 2)本体の取付以外の関連工事は法的有資格者による工事が必要になります。
- ・大工工事、電気工事、ガス配管工事、管工事、建具工事等
- 3)キッチンパネルを設置する壁面下地は、プラスターボード仕上げをお願いします。



固定下地位置



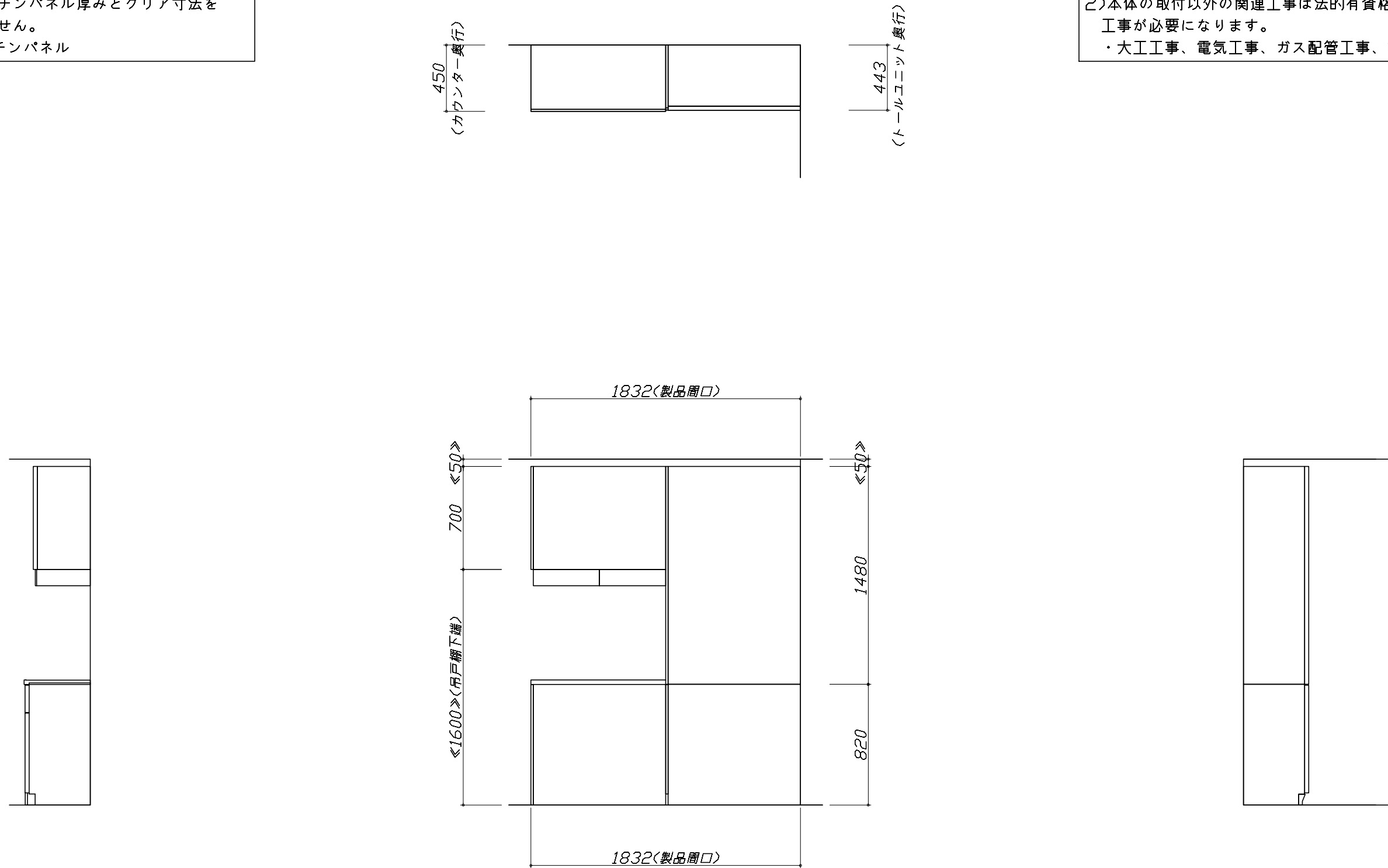
固定下地位置



固定下地位置

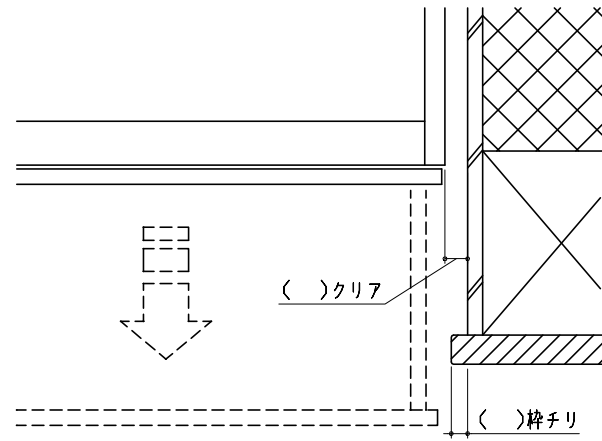
- 必ずご確認ください。
 - ・天井高さ、吊戸棚・レンジフード取付高さをご確認ください。
 - ・《 》内寸法は参考寸法です。
- 設備図の見方、表示記号について
 - ・寸法はキッチンパネル厚みとクリア寸法を含んでいません。
 - ・KP：キッチンパネル

- 必ずお読みください
- 1)以下の工事・部材は別途ご用意ください。
 - ・周囲躯体、仕上げ、取付用下地工事
 - ・ダクト工事、壁面開口、屋外化粧カバー取付等
 - ・給排水配管、電気配線、ガス配管及び接続工事
- 2)本体の取付以外の関連工事は法的有資格者による工事が必要になります。
 - ・大工工事、電気工事、ガス配管工事、管工事、建具工事等



エンド取り合い詳細図

【周辺 右側】



■留意事項

引出しを開けたときにドア枠・窓枠・巾木と干渉しないようクリアを確保してください。