

ホーローシステムキッチン 御見積書

御名前 北海道-旭川SR SK9 様

業者 様

商品名 Edel エーデル

作成日 2019年2月6日
プラン番号 1203E-1902-0048T
現場番号 A6802389

タカスタンダード株式会社
旭川営業所
北海道旭川市末広東1条6丁目
TEL 0166-54-9930 / FAX 0166-54-9932

旭川ショールーム
TEL 0166-54-9935 / FAX 0166-54-9941

商品
御見積金額 **¥624,800 (税込 ¥674,784)**

()内の価格は税込価格<税率8%>を表示しています。

(参考) 別途 商品組付費 ¥63,000 (税込 ¥68,040)

商品御見積金額には商品組付費は含まれておりません。
商品組付費は現場の状況により変動する事があります。
又、給水・給湯・ガス・ダクト・電気等の接続工事は含まれておりません。

担当営業	担当アドバイザー	プラン作成者
		千葉

御見積仕様

(キッチン)

奥行	奥行65cm
キッチン本体サイズ	I型255cm
天板高さ	85cm
扉カラー	ホワイト
キッチンパネル	なし
ワークトップ材質	人造大理石
カラー	シャイングレー
水栓	ハンドシャワー水栓
食器洗い乾燥機	なし
加熱機器	60cmホーロートップガスコンロ
レンジ機器	なし
ガス種	13A
周波数	50Hz

御確認事項

備考

--	--

御名前 北海道-旭川SR SK9

様

現場番号	A6802389	プラン番号	1203E-1902-0048T	作成日	2019/2/6
------	----------	-------	------------------	-----	----------

御見積明細 キッチン

NO	商品名	仕様	品番	数量	単価	金額
1	人造大理石ワークトップ	Zシンク(小物置き)	FKIQ255 TARO	1	68,000	68,000
	排水トラップセット		STラップHSK2-J	1	1,700	1,700
2	シンクキャビネット	足元スライド(ソフトクローズ)	F-RNVM105 -5(ESW B	1	91,300	91,300
3	調理台キャビネット	足元スライド(3段引出し)(ソフトクローズ)	F-TFVZ075 -5(ESW B	1	60,500	60,500
4	コンロ用キャビネット	足元スライド(ソフトクローズ)	F-KTVZ075 L5(ESW B	1	58,500	58,500
5	水栓	エコタイプハンドシャワー水栓	KM5021TTKEC	1	33,500	33,500
6	ガス加熱機器(ホ-ロ-トップ・シルバー)	両面焼き	TN34WV60 1213	1	87,000	87,000
	【ベースキャビネット小計】			7		400,500
7	ウォールキャビネット		W-M A060 R (ESW B	1	17,500	17,500
8	ウォールキャビネット		W-M A060 L (ESW B	1	17,500	17,500
9	ウォールキャビネット	アイラックLタイプ用	W-MR A060ZR (ESW B	1	17,500	17,500
	アイラック	Lタイプ	SDR-60L(K)	1	25,500	25,500
10	アイラック		SDR-60 (K)	1	23,500	23,500
11	アイラック	照明付き	SDR-60S	1	36,000	36,000
12	アイラック用アルミカバー	レンジフード横用	SDRガリガリ-L(G)	1	2,000	2,000
13	アイラック用前面パネル	扉色対応用	P-SDR 90 (SW)	3	2,000	6,000
14	レンジフード	シロココファン(70-ラルアイボリー色)	VUS-755AD (F)	1	27,500	27,500
	前幕板	高さ70cmタイプ、70-ラルアイボリー色	マエマキ75SA350CF	1	2,500	2,500
15	シロココファン用排気金具	上方排気接続用	マルダクトカナグ(U)	1	3,000	3,000
16	見切り対応フィルター	レンジフード用	ミキリW10F(F)	1	1,500	1,500
17	見切り対応フィルター	下台・周辺収納ユニット用	ミキリタ10H(W)	1	700	700
18	エンドパネル	下台用	EP-XN-85 (ESW B	1	8,500	8,500
19	どこでもラック(スクエアタイプ)	タオルハンガーS、ホワイト	MGSK タオルハンガー-S (W	1	1,100	1,100
20	どこでもラック(スクエアタイプ)	ペーパーホルダー	MGSK ペーパーホルダー(W	1	1,700	1,700
21	間仕切り名人	Hタイプ、間口45・60cm用	MGマジキリJ HL 1	2	3,400	6,800
22	間仕切り名人	Hタイプ、間口45・60cm用	MGマジキリJ HS 1	1	3,400	3,400
23	間仕切り名人	Tタイプ、間口45・60cm用	MGマジキリP TL 1	2	3,900	7,800
24	間仕切り名人	Tタイプ、かくせるラック併設用	MGマジキリP TC 1	2	3,900	7,800
25	水切りネット	Zシンク用	ミズキリネット Z(A)	1	3,000	3,000
26	水切り	Zシンク用	ミズキリZ-B	1	3,500	3,500
	キッチン合計			34		¥624,800

御名前 北海道-旭川SR SK9 様

現場番号	A6802389	プラン番号	1203E-1902-0048T	作成日	2019/2/6
------	----------	-------	------------------	-----	----------

商品総合計	34	¥624,800
-------	----	----------

御見積明細の価格には消費税は含まれておりません。別途消費税が必要となります。

(参考) 別途 商品組付費

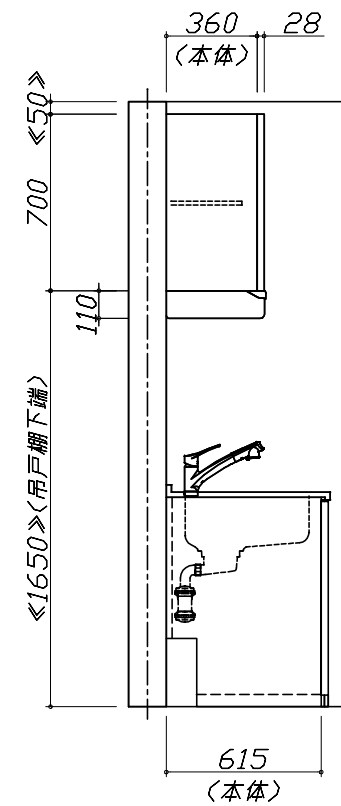
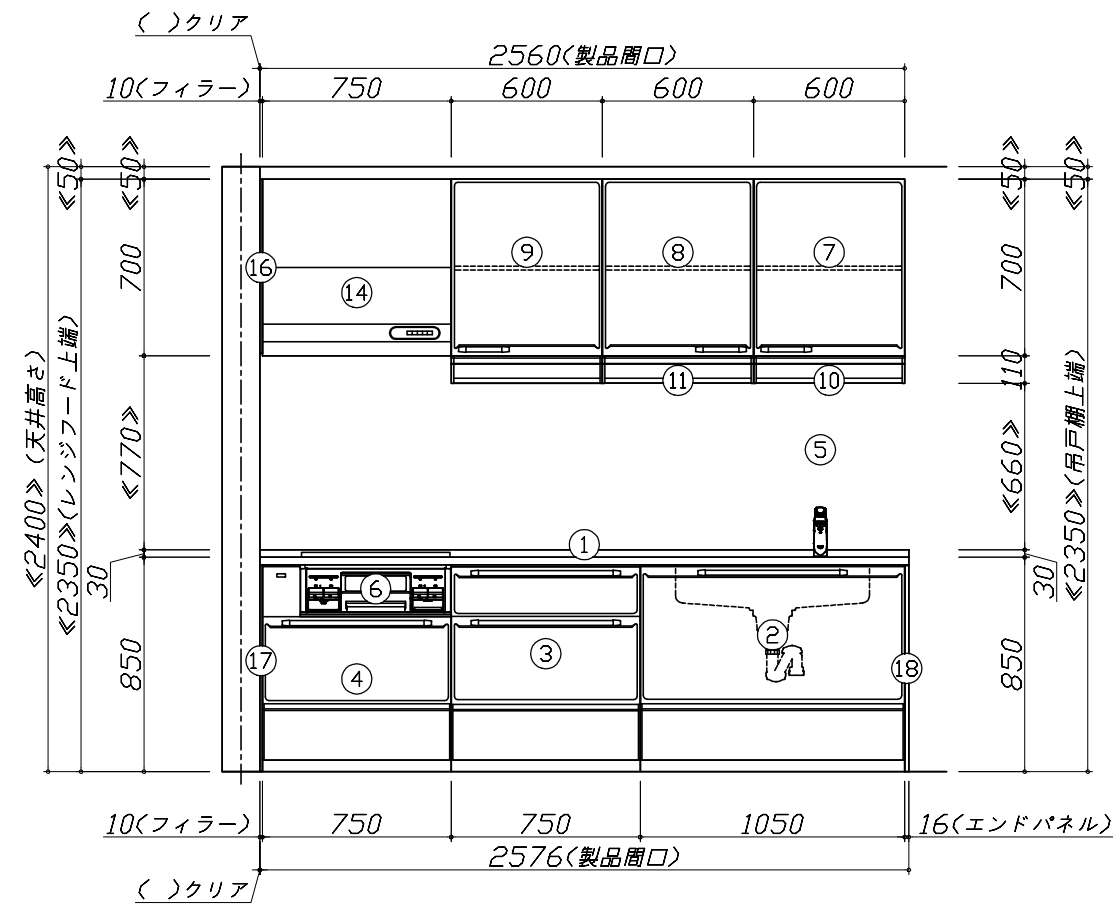
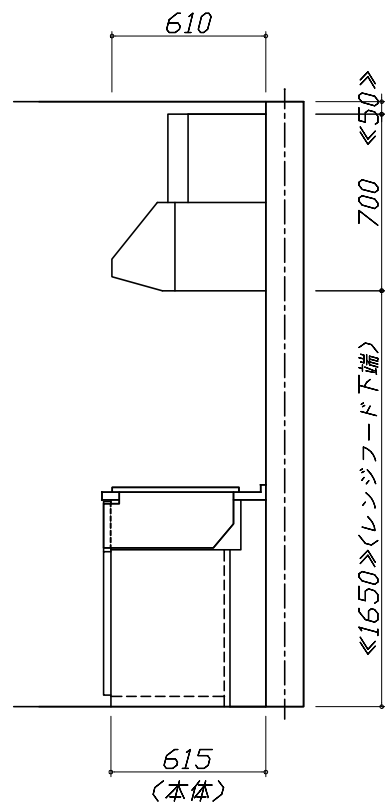
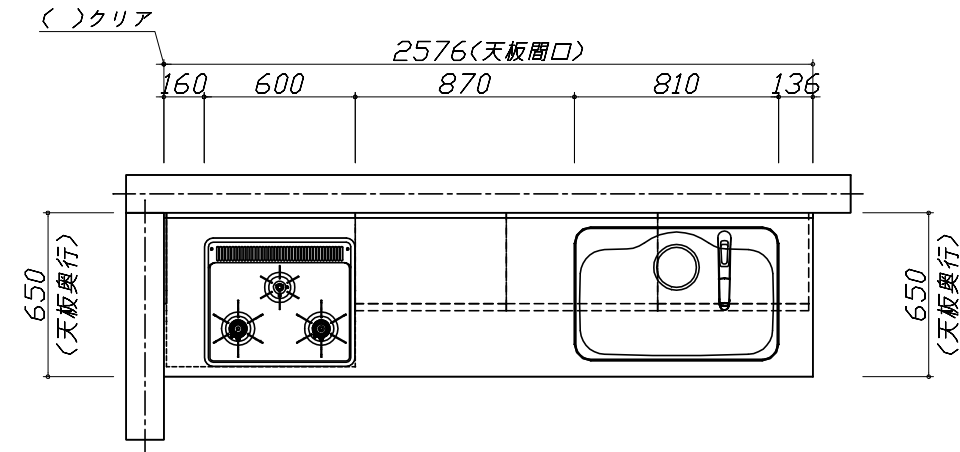
キッチン商品組付費

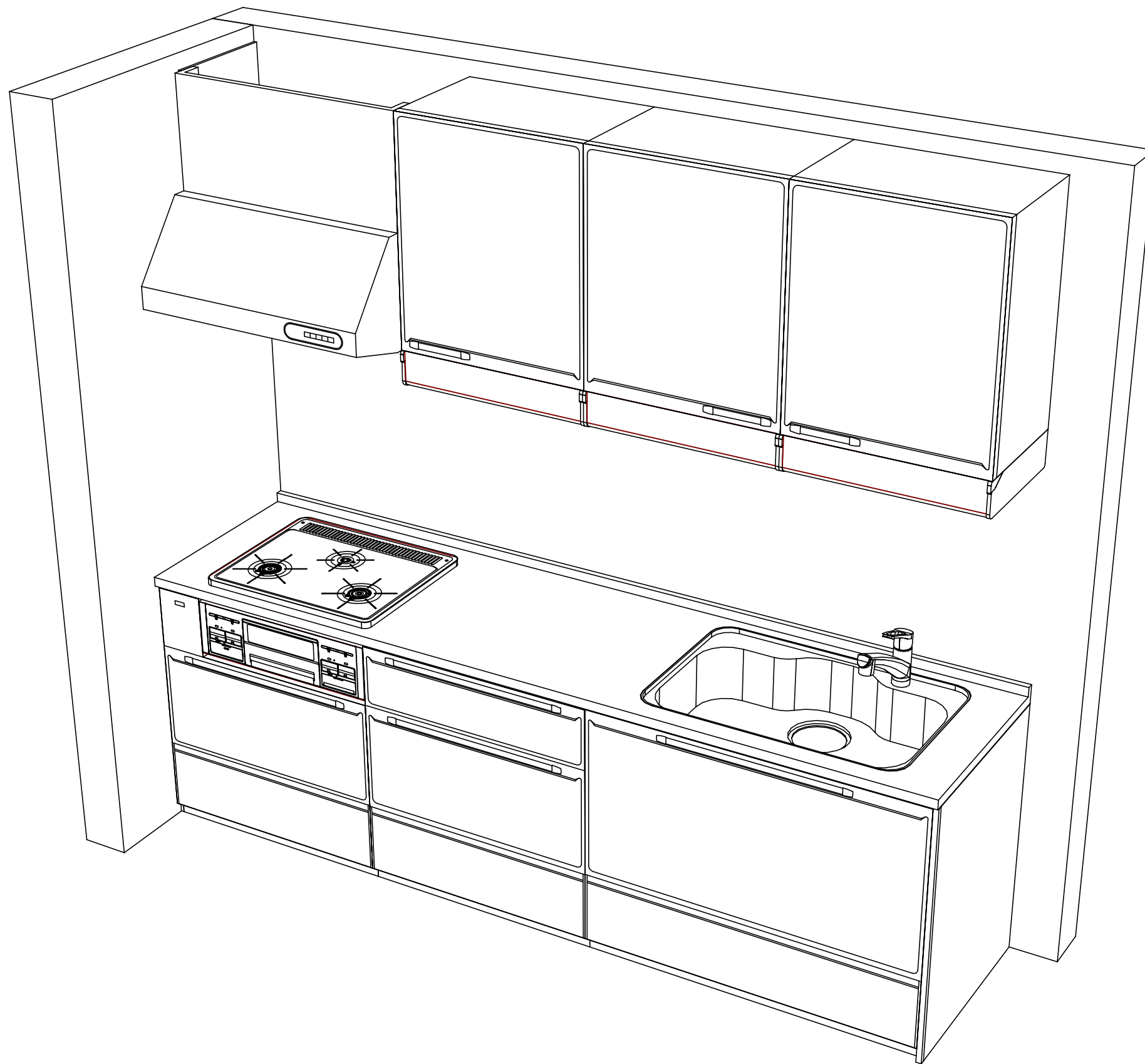
¥63,000 (税込 ¥68,040)

商品組付費は現場の状況により変動する事があります。又、給水・給湯・ガス・ダクト・電気等の接続工事は含まれておりません。

()内の価格は税込価格 < 税率8% > を表示しています。

- 必ずご確認ください。
 - ・天井高さ、吊戸棚・レンジフード取付高さをご確認ください。
 - ・《 》内寸法は参考寸法です。
- 表示記号について
 - ・KP：キッチンパネル





Takara standard
 タカラスタンダード株式会社

現場名称： 北海道-旭川SR SK9様邸
 現場番号： A6802389
 旭川営業所

ホーローシステムキッチン Edel エーデル
 プラン番号： 1203E-1902-0048T
 担当営業 :

姿図 2 縮尺： 1 / 30
 作成日： 2019年2月6日
 担当アドバイザー：

縮尺：A3サイズ等倍

■商品仕様概要

商品仕様	商品シリーズ	ホーローシステムキッチン E d e l エーデル		
	タイプ	足元スライドタイプ		
	扉カラー	ホワイト		
	引手種類	-		
	天板形状・周口	I型255cm		
		-		
	奥行	奥行65cm		
	天板高さ	85cm		
	キッチンパネル	-		
	キッチンパネルカラー	なし		
見切り・エッジ材	-			

■商品仕様書（キッチン側）

品目	仕様			備考
天板	材質	人造大理石	色 シャイングレー	
	シンク	ステンレスシンク（Z）	色 ステンレス	
	部品	-		
		-		
		ミキ*初Z-B、ミキ*初*初 Z(A)		
		-		
下台	本体	ホーロー製	色 ホワイト	
	底板	ホーロー製		
	引出し	ホーロー製		
	レール・丁香	ソフトクローズレール		
	部品(標準)	-		
	部品(オプション)	-		
設備仕様（下台）	水栓1	KM5021TTKEC		
	水栓2	-		
	食器洗い乾燥機	-		
	加熱機器(本体)	TN34WV60 1213	色 シルバー	
	加熱機器(トップレート)	ホーロートップ	色 シルバー	
吊戸棚	加熱機器(レンジ)	-		
	本体	化粧ボード	色 ホワイト	
	耐震ラッチ	無		
レンジフード	部品	棚板		
	品名	VUS-755AD (F)	色 フローラルアイボリー	125V-15A (2芯コンセント)
	ファン仕様	シロッコファン（排気タイプ）		
	部品	マダ*外*外*U)		
		-		
-				
設備仕様（上台）	照明ユニット	-		
	アイラック	有		
	電動昇降吊戸棚	-		
	昇降棚	-		
エンドパネル	材質	ホーロー製	色 ホワイト	
		-		
		-		
		-		
天井幕板	品名	-		

■商品仕様書（周辺収納側）

品目	仕様		備考
周辺仕様	周辺扉カラー	-	
	キッチンパネル	-	
ツールユニット	本体	-	
	底板	-	
	引出し	-	
	レール	-	
	丁香	-	
	耐震ラッチ	-	
	部品	-	
カウンターユニット	本体	-	
	底板	-	
	レール	-	
家電収納	丁香	-	
	本体	-	
	部品	-	
周辺カウンター	材質	-	
吊戸棚	本体	-	
	耐震ラッチ	-	
	部品	-	
設備仕様（上台）	アイラック	-	
エンドパネル	材質	-	
		-	
天井幕板	品名	-	

■必ずご確認ください。

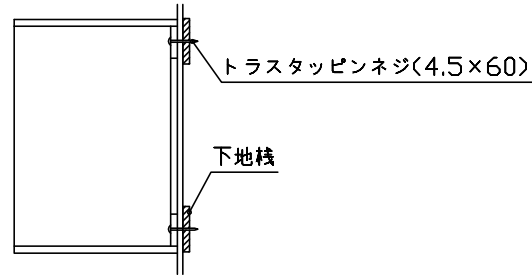
- ・天井高さ、吊戸棚・レンジフード取付高さをご確認ください。
- ・《 》内寸法は参考寸法です。

■設備図の見方、表示記号について

- ・寸法はキッチンパネル厚みとクリア寸法を含んでいません。
- ・KP：キッチンパネル

■吊戸棚取付注意事項

- 吊戸棚の取付は、必ず商品同梱の専用ネジ（トラスタッピンネジ4.5×60）を使用してください。
- 固定下地は固定位置を中心に幅100mm以上、厚み12mm以上の十分な強度を持つ合板をお願いします。



■必ずお読みください

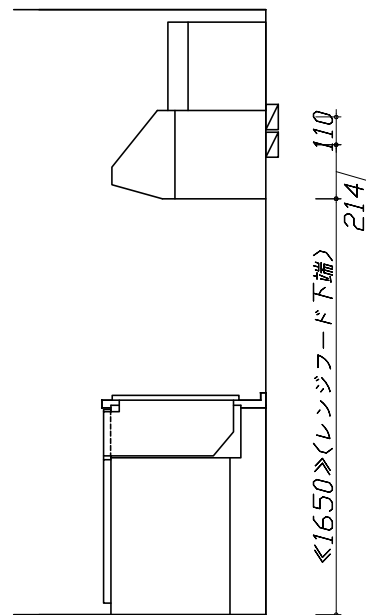
1)以下の工事・部材は別途ご用意ください。

- ・周囲躯体、仕上げ、取付用下地工事
- ・ダクト工事、壁面開口、屋外化粧カバー取付等
- ・給排水配管、電気配線、ガス配管及び接続工事

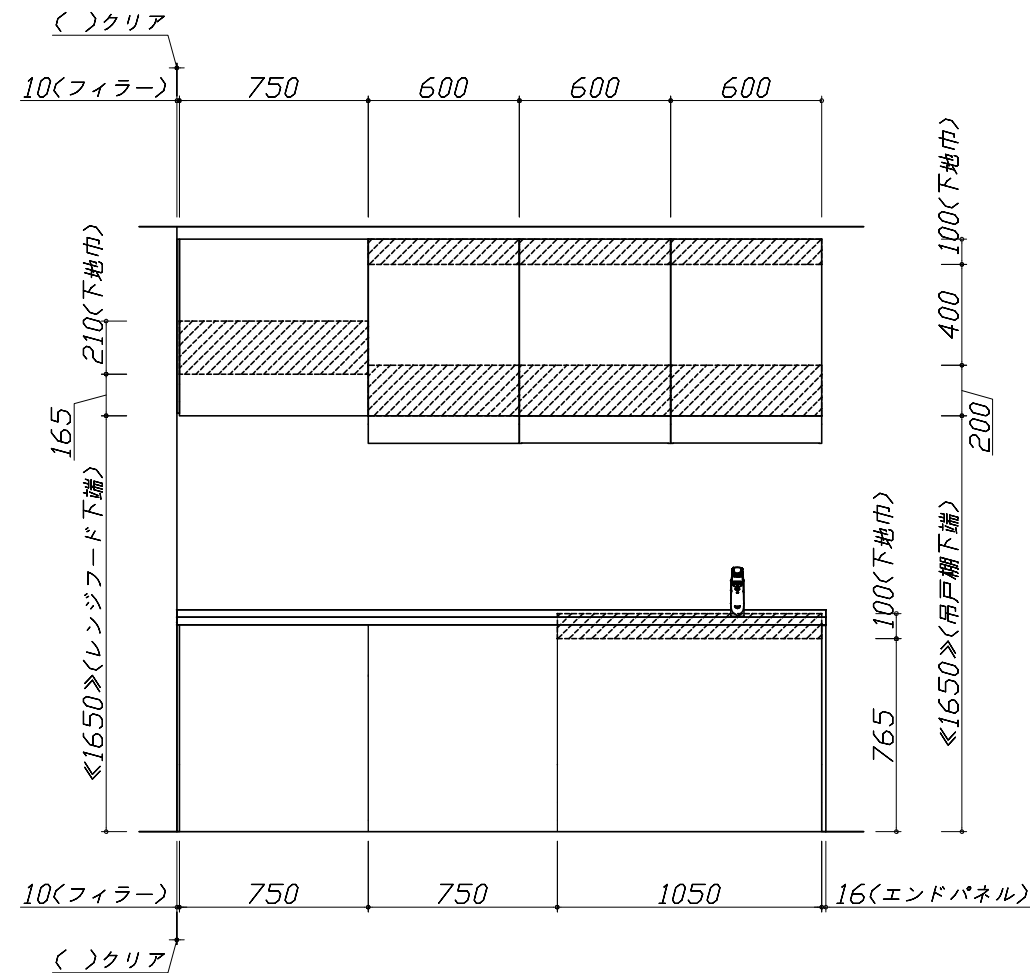
2)本体の取付以外の関連工事は法的有資格者による工事が必要になります。

- ・大工工事、電気工事、ガス配管工事、管工事、建具工事等

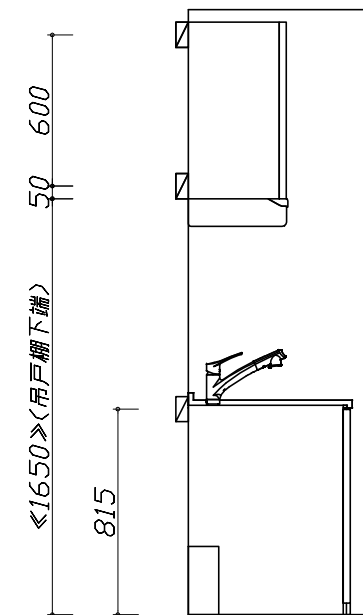
3)キッチンパネルを設置する壁面下地は、プラスターボード仕上げをお願いします。



固定下地位置



固定下地位置



固定下地位置

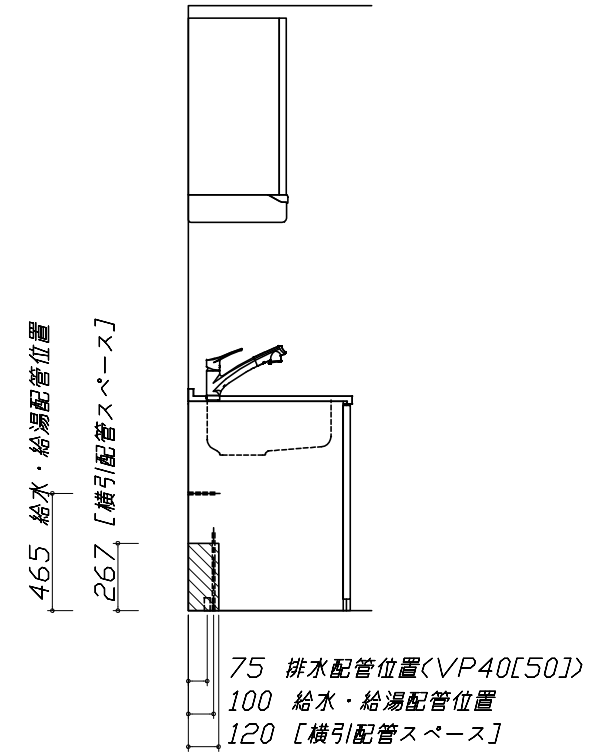
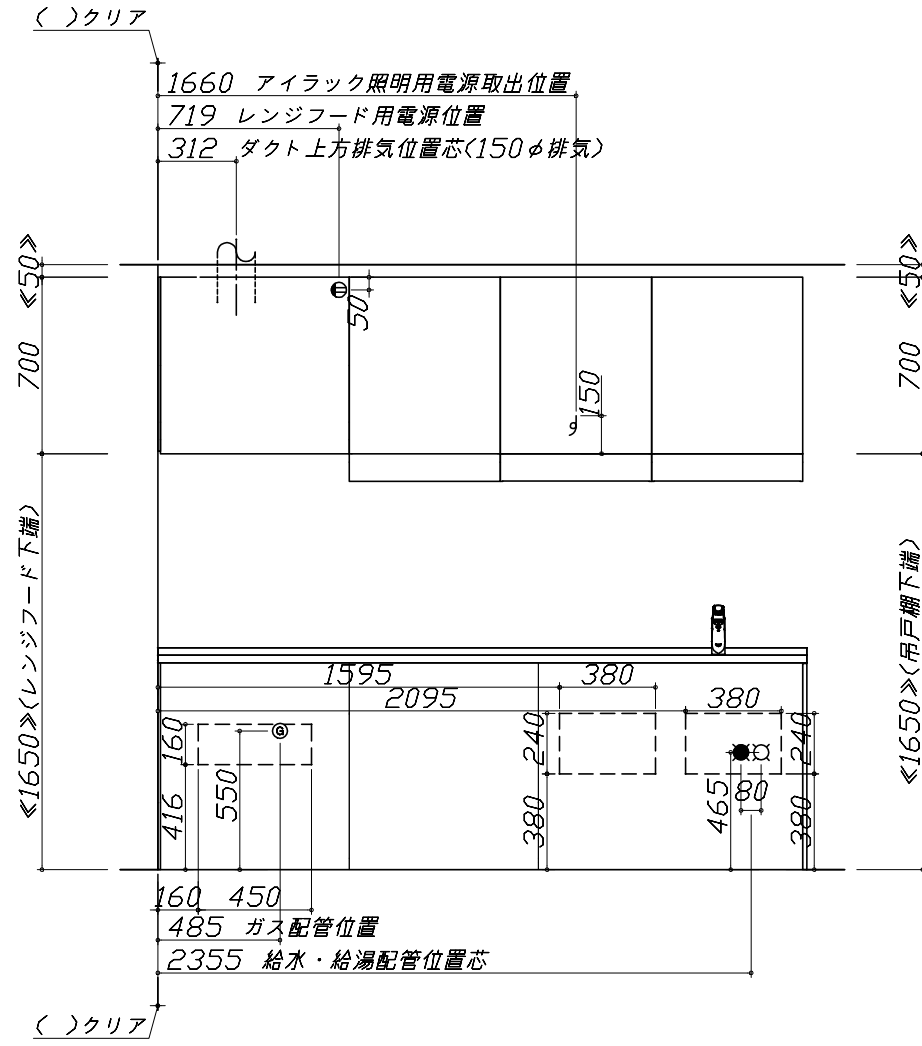
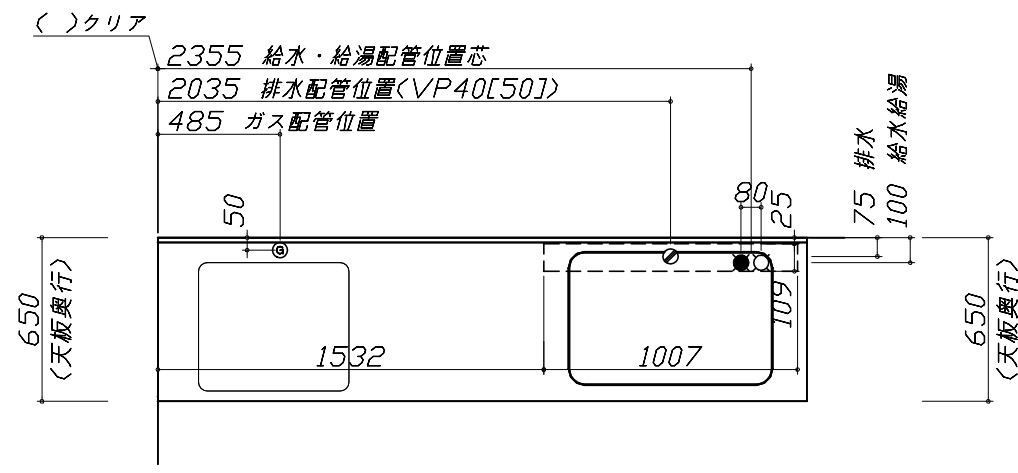
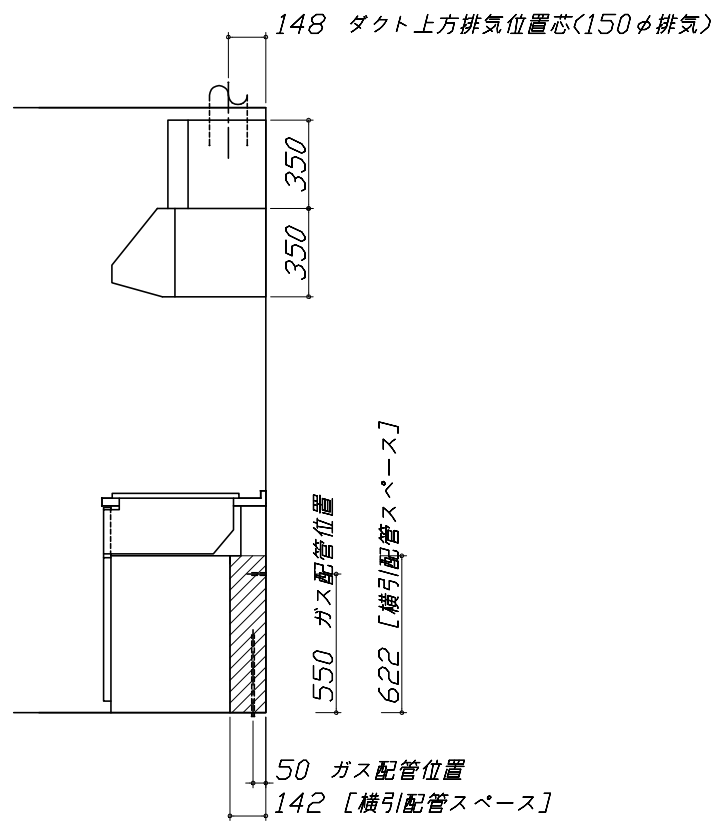
- 必ずご確認ください。
 - ・天井高さ、吊戸棚・レンジフード取付高さをご確認ください。
 - ・《 》内寸法は参考寸法です。
- 設備図の見方、表示記号について
 - ・寸法はキッチンパネル厚みとクリア寸法を含んでいません。
 - ・KP：キッチンパネル

■設備記号

記号	記号の意味	記号	記号の意味
○	給水位置	⊙	ガス配管位置
●	給湯位置	⊖	コンセント位置
⊘	排水位置	⊖E	アース付コンセント位置
⊙	電源位置	g	電源取出位置

□ : 点検口

*ダクト配管可能範囲は詳細図参照



- 必ずお読みください
 - 以下の工事・部材は別途ご用意ください。
 - ・周囲躯体、仕上げ、取付用下地工事
 - ・ダクト工事、壁面開口、屋外化粧カバー取付等
 - ・給排水配管、電気配線、ガス配管及び接続工事
 - 本体の取付以外の関連工事は法的有資格者による工事が必要になります。
 - ・大工工事、電気工事、ガス配管工事、管工事、建具工事等

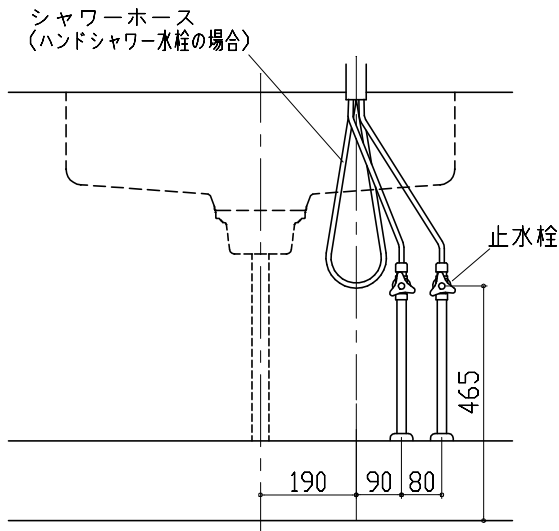
■機器類電源詳細

1	レンジフード用電源	15A-125V 埋込コンセント 消費電力145W	⊖
2	アイラック照明用電源	100V(2芯)・コト`必要長さ1m	g

< 詳細図 1 >

Zシンク給水排水配管例図

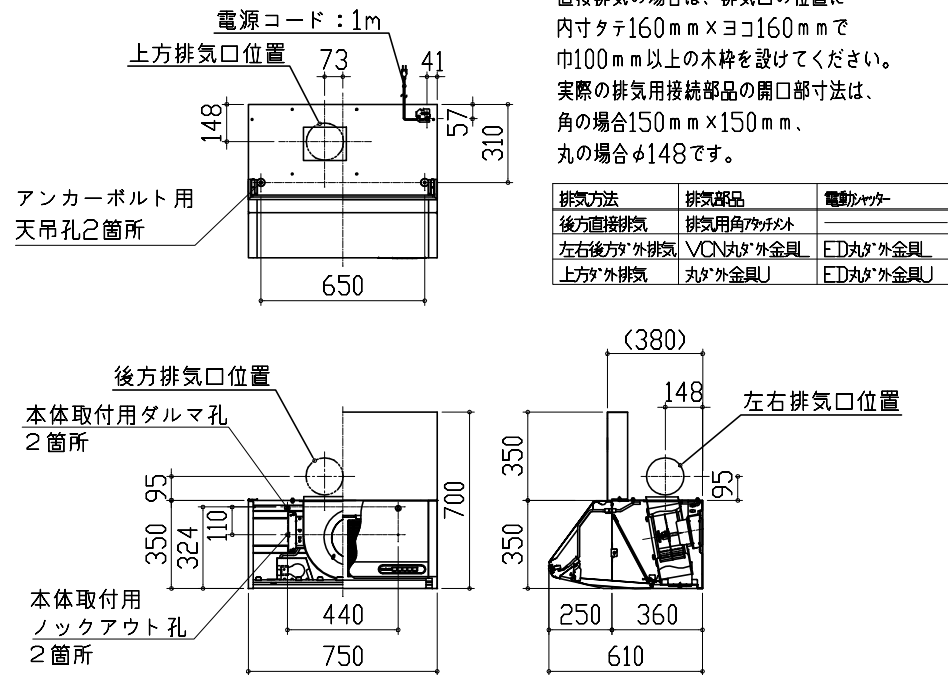
給水給湯壁出し配管の場合
止水栓位置にアングル止水栓を取り付けてください。
(止水栓は別途)



レンジフード詳細図

<VUS-755AD>

アルミダクト使用時の排気位置はダクト配管可能範囲を参照ください。直接排気の場合は、排気口の位置に内寸タテ160mm×ヨコ160mmで巾100mm以上の木枠を設けてください。実際の排気用接続部品の開口部寸法は、角の場合150mm×150mm、丸の場合φ148です。

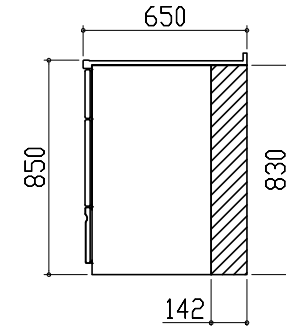


横引配管有効寸法 詳細図

【調理キャビネット】

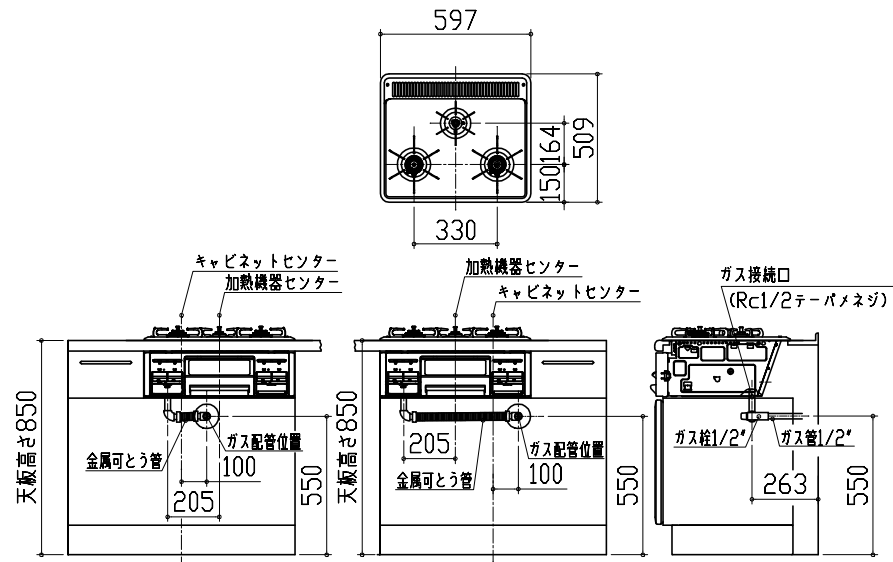
▨ : 配管スペース

足元スライド標準タイプ



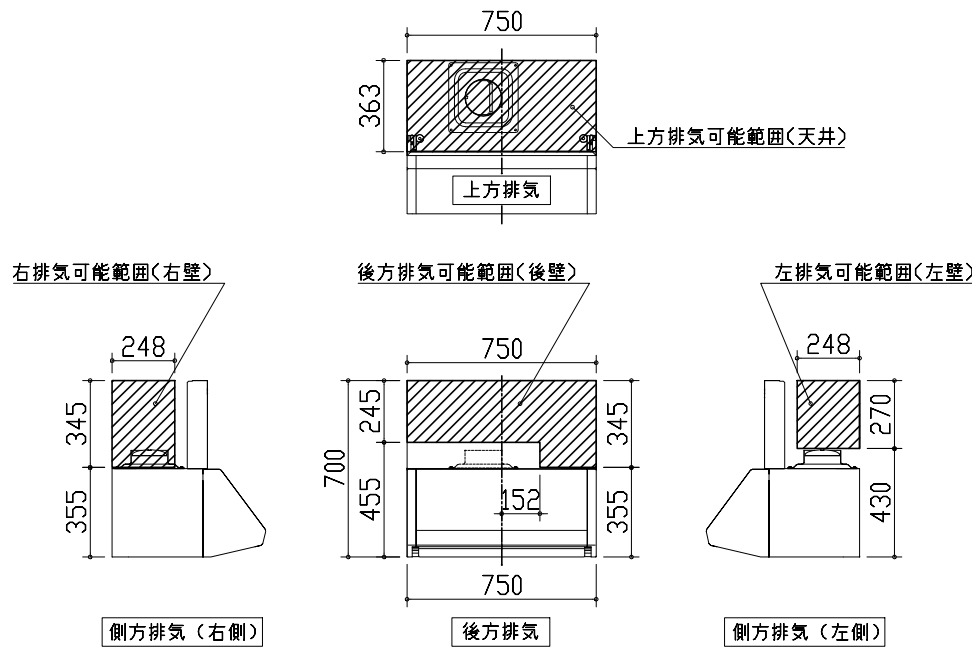
ガス配管例図

<TN34WV60>



レンジフード詳細図 ダクト配管可能範囲

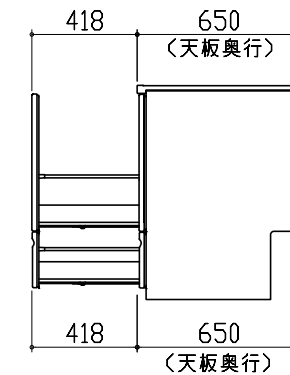
<VUS 風圧シャッター>



注)
●本図はアルミダクトφ150を使用した場合の配管可能範囲である。
断熱材を取付ける場合は厚みを考慮すること。
●リフォーム時など、既設の壁排気口を利用する場合、P変換アタッチメント(別売)を使用すること。

キャビネット引出寸法 詳細図

【シンクキャビネット】



<p>キャビネット引出寸法 詳細図</p>			
<p>【調理キャビネット】</p>			
<p>キャビネット引出寸法 詳細図</p>			
<p>【コンロキャビネット】</p>			
<p>Takara standard タカラスタンダード株式会社</p>	<p>現場名称： 北海道-旭川SR SK9様邸 現場番号： A6802389 旭川営業所</p>	<p>ホーローシステムキッチン Edel エーデル プラン番号： 1203E-1902-0048T 担当営業：</p>	<p>詳細図 2 縮尺： FREE 作成日： 2019年2月6日 担当アドバイザー：</p>