

# ホーローシステムキッチン 御見積書

御名前 北海道-旭川SR SK12 様

業者 様

商品名 LEMURE レミュー

作成日 2021年4月29日  
プラン番号 1203E-2104-0287T  
現場番号 A7405864

タカスタンダード株式会社  
旭川営業所  
北海道旭川市末広東1条6丁目  
TEL 0166-54-9930 / FAX 0166-54-9932

旭川ショールーム  
TEL 0166-54-9935 / FAX 0166-54-9941

商品  
御見積金額 **¥1,379,600 (税込 ¥1,517,560)**

( )内の価格は税込価格<税率10%>を表示しています。

**(参考) 別途 商品組付費 ¥166,000 (税込 ¥182,600)**

商品御見積金額には商品組付費は含まれておりません。  
商品組付費は現場の状況により変動する事があります。  
又、給水・給湯・ガス・ダクト・電気等の接続工事は含まれておりません。

担当営業	担当アドバイザー	プラン作成者
		吉川

備考

## 御見積仕様

(キッチン)

キッチン本体サイズ	I型255cm
天板高さ	85cm
扉カラー	イルムナチュラル・シルバー・モール
キッチンパネル	ホワイト
引手タイプ	ホーローハンドル引手タイプ
ワークトップ材質	アクリル人造大理石
カラー	グレースアイボリー
水栓	ハンドシャワー水栓
食器洗い乾燥機	なし
加熱機器	60cmハイバ'-ガラスコートトップガスコンロ
レンジ機器	なし
ガス種	13A
周波数	50Hz

## 御確認事項

No.\*

御名前 北海道-旭川SR SK12

様

現場番号	A7405864	プラン番号	1203E-2104-0287T	作成日	2021/4/29
------	----------	-------	------------------	-----	-----------

## 御見積明細 キッチン

NO	商品名	仕様	品番	数量	単価	金額
1	人造大理石ワークトップ	ユーティリティシンクE	VNIS255 TALD	1	168,000	168,000
2	シンクキャビネット	スライド、フロントポケット	F-RNSM105P-5(LIVHF-1	1	195,000	195,000
3	調理台キャビネット	スライド(3段引出、ホローインナーケース)	F-TFSM075V-5(LIVHF	1	127,000	127,000
4	コンロ用キャビネット	足元スライド、ミキリ対応	F-KTVM075IR5(LIVHF	1	126,000	126,000
5	水栓	ハンドシャワー水栓	K8790JTC	1	44,000	44,000
6	ガス加熱機器(ハイパ-ガラスコート)	両面焼き	TAF810WV60CD	1		
	ガス加熱機器(本体)	シルバー	TAF810WV60C 1213	1	141,000	141,000
	ガス加熱機器(トッププレート)	クリアパールダークグレー	T810-60TP-CD	1	27,000	27,000
7	オイルガード(ハイタイプ)		OG-G H600	1	6,500	6,500
	オイルガード(ハイタイプ)	金具シルバー	OG-G'ザイH600	1	11,000	11,000
8	収納ユニット	マルチ収納対面用(スリム)	TMC-S 165	1	31,500	31,500
9	カウンター下パネル	マルチ収納対面用、扉同色	TMB-PCS165(IV )	1	20,000	20,000
10	カウンター下パネル	マルチ収納対面用、扉同色	TMB-PCN90H(IV )	1	29,000	29,000
11	引戸本体	マルチ収納対面用、扉同色	ヒキドTMC(M)128(IVH)	1	44,500	44,500
	引戸レールセット	マルチ収納対面用、シルバー	レールTMC255(H)	1	19,000	19,000
12	引戸収納棚板のみ	マルチ収納対面用、ホワイト	TMC-タナ 128L5W	1	14,500	14,500
13	引戸収納マガジンラック付	マルチ収納対面用、ホワイト	TMC-ラック128R5W	1	14,500	14,500
14	マルチ収納対面用カウンター	人造大理石、グレースアイボリー	C-NB255NHL(V)	1	35,500	35,500
	【ベースキャビネット小計】			18		1,054,000
15	レンジフード(本体)	シロココファン	FUSC-3ADN	1	46,000	46,000
	レンジフード(フード)	ステンレス	SVRA-902TFADRN	1	55,000	55,000
	レンジフード(ダクトカバー)	ステンレス	DKLA-SVRA	1	18,000	18,000
	レンジフード別売部品	レンジフード横壁取付金具	SVRAカベトリックカナゲ	1	1,000	1,000
16	リモコン		RHリモコン-2	1	2,000	2,000
17	エンドパネル	マルチ収納対面用	EP-TMB-85L(LIVH)	1	51,000	51,000
18	どこでもラック	レードル掛け	MGSK レードルカケ (W	1	1,700	1,700
19	どこでもラック	フキン掛け(上面取付タイプ)	MGSK ウィフキンカケ (W	1	2,500	2,500
20	どこでもラック(アルミタイプ)	小物置き	MGD-KR(V)	1	5,000	5,000
21	どこでもラック(スクエアタイプ)	ペーパーホルダー	MGSK ペーパーホルダ(W	1	1,700	1,700
22	スパイスボックス		スパイスボックスT (W	1	1,200	1,200
23	間仕切り名人(デラックスタイプ)	ABタイプ、間口36cm用	MGマジキリAB360-520	1	12,500	12,500

御名前 北海道-旭川SR SK12

様

現場番号	A7405864	プラン番号	1203E-2104-0287T	作成日	2021/4/29
------	----------	-------	------------------	-----	-----------

## 御見積明細 キッチン

NO	商品名	仕様	品番	数量	単価	金額
24	間仕切り名人(デラックスタイプ)	APタイプ	MGマジキリアP030-520	3	2,400	7,200
25	間仕切り名人(デラックスタイプ)	ASタイプ	MGマジキリアS240-320	4	4,900	19,600
26	間仕切り名人(デラックスタイプ)	ASタイプ	MGマジキリアS240-520	2	4,900	9,800
27	かくせるホーローボックス	間口73cm用	ビラウラHS-73N	1	6,900	6,900
28	水切りトレイ		ミズキリトレイ	1	3,900	3,900
29	スパイストレイ		スパイストレイ	1	2,500	2,500
30	水切りプレート	ユーティリティシンクE用	SKミズキリプレートUSE	1	3,500	3,500
31	水切りプレート	ユーティリティシンクE用	ミドルミズキリプレートUSE	1	5,000	5,000
32	調理プレート	ユーティリティシンクE用	ミドルチョウリプレートUSE	1	5,000	5,000
33	水切りネット	ユーティリティシンクE用	ミズキリネットUSE(A)	1	3,000	3,000
34	まな板	ユーティリティシンクE用	マナイタUSE-1	1	5,500	5,500
35	水切り	ユーティリティシンクE用	ミズキリUSE	1	6,000	6,000
36	ゴミポケット	ユーティリティシンクE用	ゴミポケットUSE	1	7,000	7,000
37	コンセント	マルチ収納対面用	TMBコンセントボックス	1	3,500	3,500
38	前台輪カバー	扉・スライド用、グレー	P-D 180S85(G1)	1	7,000	7,000
39	足元引出し下飾り板	グレー	P-DX180S (G1)	1	6,500	6,500
キッチン合計				52		¥1,353,500

## 御見積明細 キッチンパネル

NO	商品名	仕様	品番	数量	単価	金額
1	ホーローキッチンパネルPタイプ	フロントパネル105、ホワイト	PZFH-105 (SW)	2	8,800	17,600
2	KP用エッジセット	樹脂製、ホワイト	KPEッジセットJ (MW)-2	1	2,800	2,800
3	パネル施工キット	シリコン色(ホワイト)	パネルセコウキットS(W)-1	1	5,700	5,700
キッチンパネル合計				4		¥26,100

商品総合計	56	¥1,379,600
-------	----	------------

御見積明細の価格には消費税は含まれておりません。別途消費税が必要となります。

御名前 北海道-旭川SR SK12

様

現場番号	A7405864	プラン番号	1203E-2104-0287T	作成日	2021/4/29
------	----------	-------	------------------	-----	-----------

**(参考) 別途 商品組付費**

キッチン商品組付費 ¥132,000 ( 税込 ¥145,200 )

キッチンパネル商品組付費 ¥34,000 ( 税込 ¥37,400 )

商品組付費は現場の状況により変動する事があります。又、給水・給湯・ガス・ダクト・電気等の接続工事は含まれておりません。

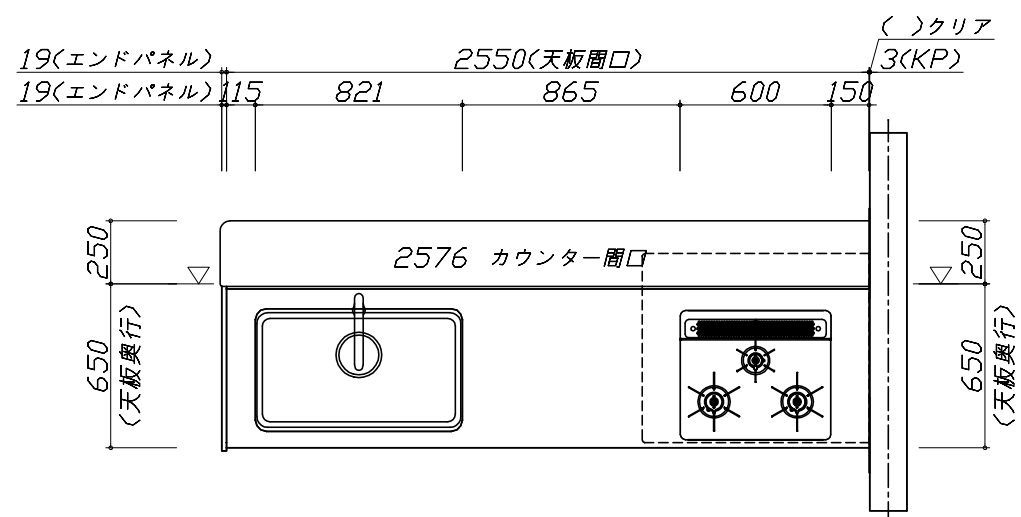
( )内の価格は税込価格&lt;税率10%&gt;を表示しています。

■必ずご確認ください。

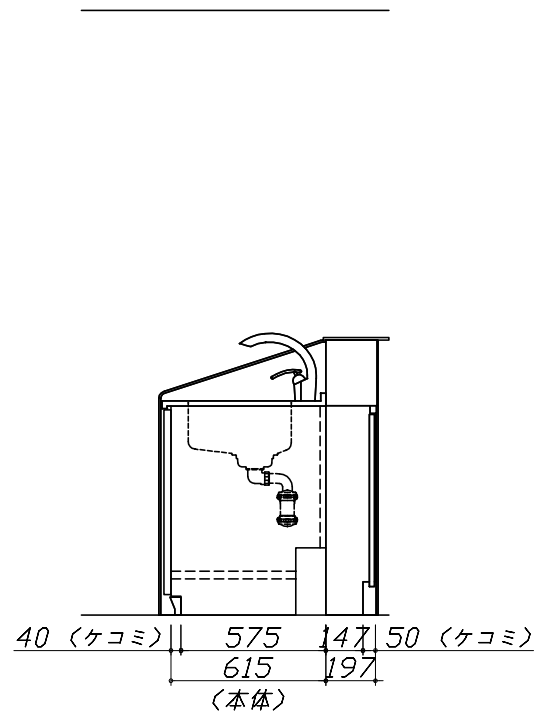
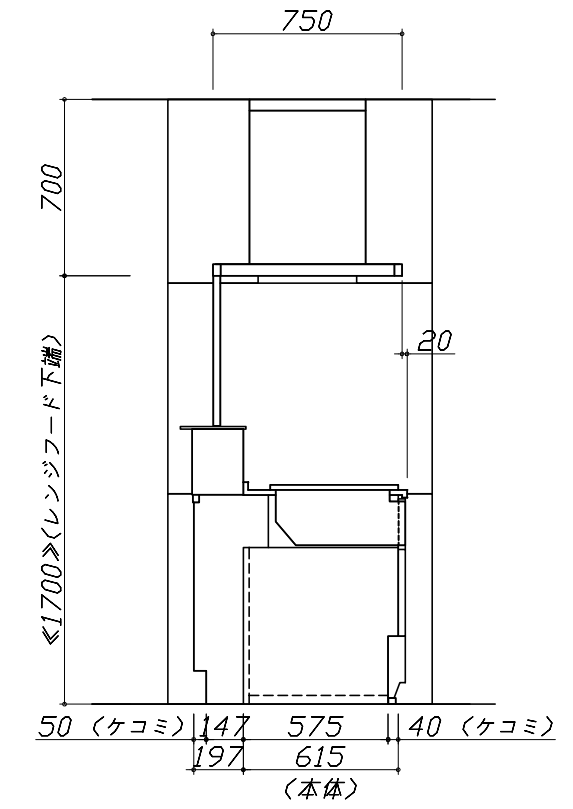
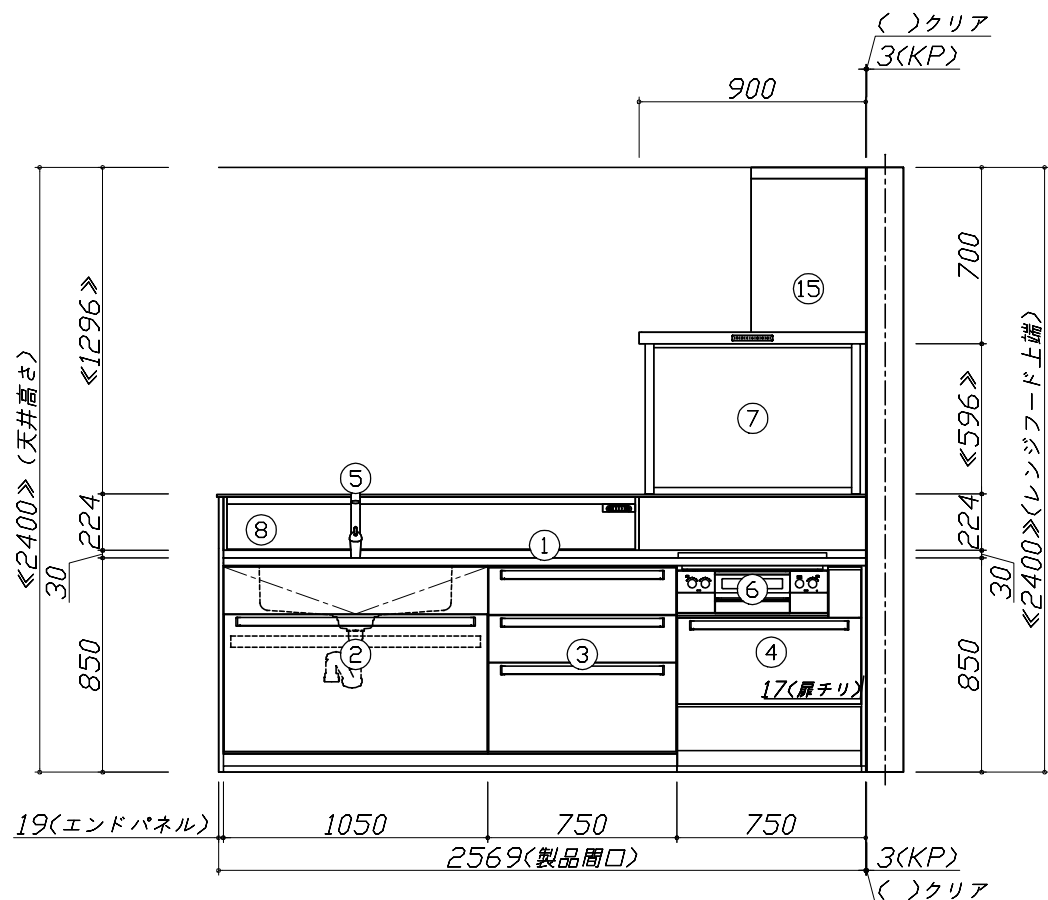
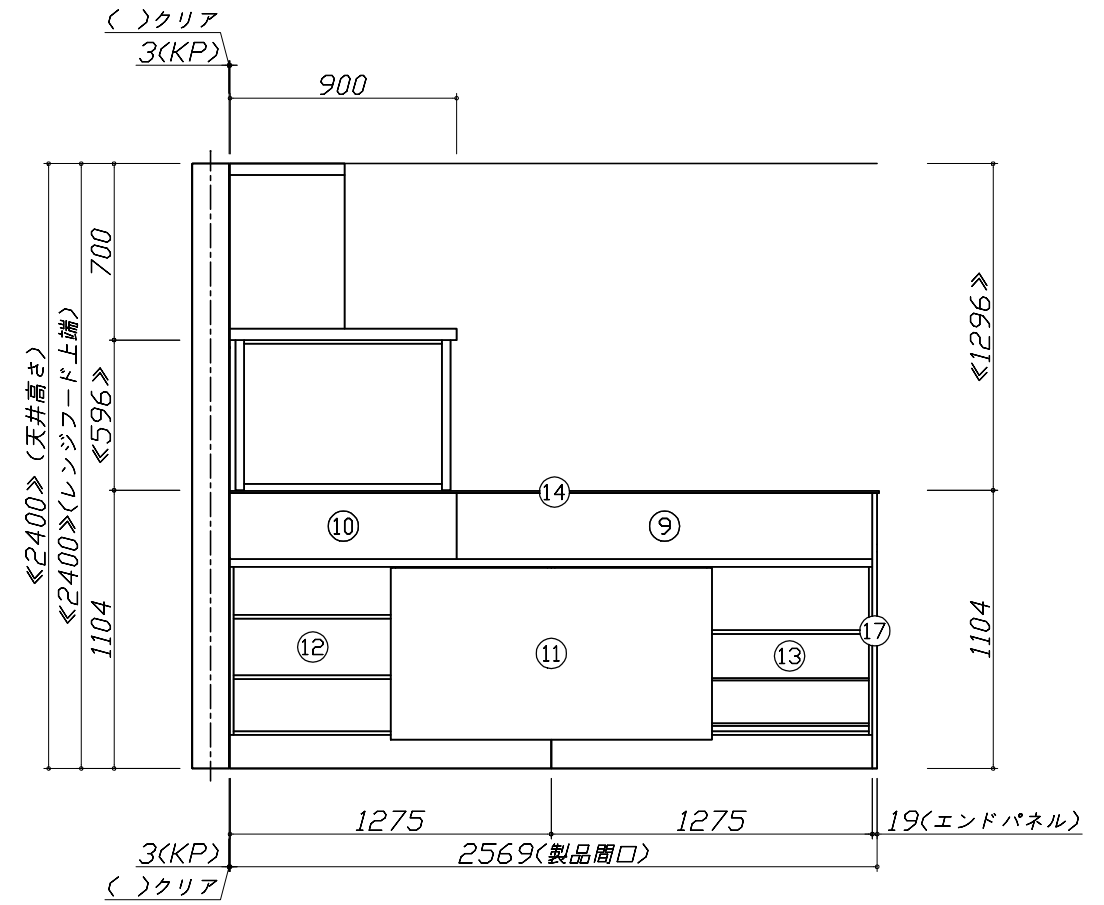
- ・天井高さ、吊戸棚・レンジフード取付高さをご確認ください。
- ・《 》内寸法は参考寸法です。

■表示記号について

- ・KP：キッチンパネル
- ・▽：設置基準線



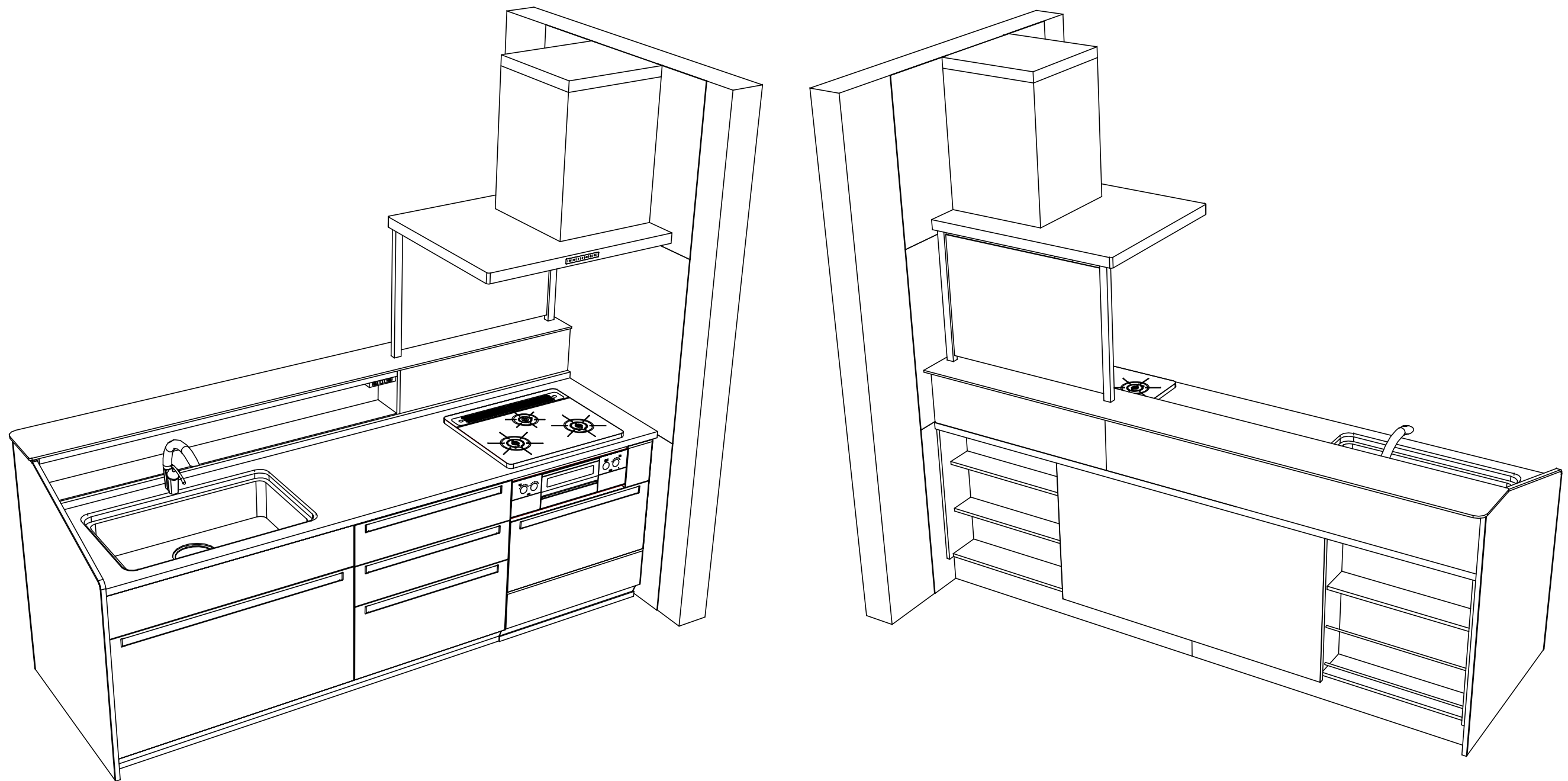
- 必ずご確認ください。
  - ・天井高さ、吊戸棚・レンジフード取付高さをご確認ください。
  - ・《 》内寸法は参考寸法です。
- 表示記号について
  - ・KP：キッチンパネル
  - ・▽：設置基準線



**Takara standard**  
タカラスタンダード株式会社

現場名称：北海道-旭川SR SK12様邸	ホーローシステムキッチン LEMURE レミュー	姿図 2	縮尺：1 / 30
現場番号：A7405864	プラン番号：1203E-2104-0287T	作成日：2021年4月29日	
旭川営業所	担当営業：	担当アドバイザー：	

縮尺：A3サイズ等倍



Takara standard  
 タカラスタンダード株式会社

現場名称： 北海道-旭川SR SK12様邸  
 現場番号： A7405864  
 旭川営業所

ホーローシステムキッチン LEMURE レミュー  
 プラン番号： 1203E-2104-0287T  
 担当営業 :

姿図 3  
 縮尺： 1 / 30  
 作成日： 2021年4月29日  
 担当アドバイザー：

縮尺：A3サイズ等倍

■商品仕様概要

商品仕様	商品シリーズ	ホーローシステムキッチン LEMURE レミュー
	タイプ	足元スライドタイプ
	扉カラー	エムナチュラル・シルバー
	引手種類	ホーロー引手タイプ
	天板形状・周口	I型255cm -
	奥行	65cm
	天板高さ	85cm
	キッチンパネル	有
	キッチンパネルカラー	ホワイト
	見切り・エッジ材	樹脂製

■商品仕様書（キッチン側）

品目	仕様		備考	
天板	材質	アクリル人造大理石	色 グレースアイボリー	
	シンク	ユーティリティシンクE	色 ステンレス	
	部品	-		
		SK ミス*初*プレートUSE、ミ*初*プレートUSE		
		ミス*初*USE、ミス*初*初*USE(A)		
マイ*初*USE-1				
下台	本体	ホーロー製	色 ホワイト	
	底板	ホーロー製		
	引出し	ホーロー製		
	レール・丁番	ソフトクローズレール		
	部品(標準)	フロントポケット、引出用サイドカバー、かくせるホーローボックス		
	部品(オプション)	ホーローインナーケース		
	設備仕様（下台）	水栓1	K8790JTC	
水栓2		-		
食器洗い乾燥機		-		
加熱機器(本体)		TAF810WV60CD	色 シルバー	
加熱機器(トッププレート)		ハイパーガラスコートトップ	色 クリアパールダークグレー	
吊戸棚	加熱機器(レンジ)	-		
	本体	-		
	耐震ラッチ	-		
レンジフード	部品	-		
	品名	SVRA-902TFADRN	色 ステンレス 125V-15A (2芯コンセント)	
	ファン仕様	シロッコファン (排気タイプ)		
	部品	-		
	部品	SVRAか*ト*ツ*カ*カ*、RH*E*コ*2		
設備仕様（上台）	照明ユニット	-		
	アイラック	-		
	電動昇降吊戸棚	-		
	昇降棚	-		
エンドパネル	材質	-		
	材質	-		
	ホーロー製	色 エルムナチュラル		
天井幕板	品名	-		

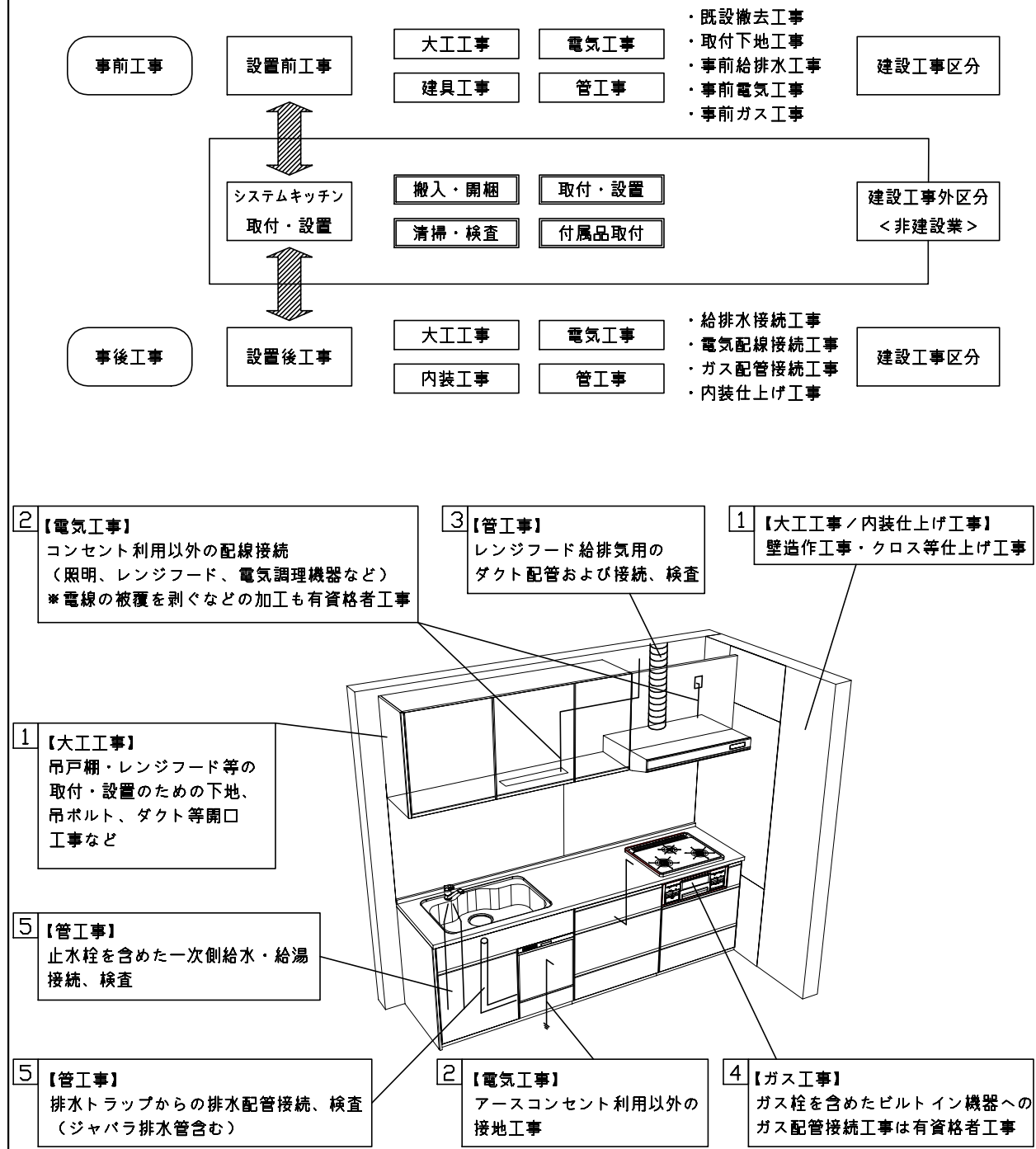
■商品仕様書（周辺収納側）

品目	仕様		備考
周辺仕様	周辺扉カラー	-	
	周辺引手タイプ	-	
	キッチンパネル	-	
ツールユニット	本体	-	
	底板	-	
	引出し	-	
	レール	-	
	丁番	-	
	耐震ラッチ	-	
カウンターユニット	部品	-	
	本体	-	
	底板	-	
家電収納	レール	-	
	本体	-	
	部品	-	
周辺カウンター	丁番	-	
	材質	-	
吊戸棚	本体	-	
	耐震ラッチ	-	
	部品	-	
設備仕様（上台）	アイラック	-	
エンドパネル	材質	-	
	材質	-	
天井幕板	品名	-	



# 基本工事区分について

本説明書は、キッチンの本体組立・設置と関連工事（建設工事）である 大工工事、電気工事、ガス配管工事、管工事（給排水）などと区別して説明しています。  
 建設工事は関連する法令・規定に従って法的有資格者による工事が必要になります。  
 流通業者様からの発注で下請けとして本体の「取付・設置」を行う場合は、建設工事部分とキッチン本体「取付・設置」を区別して行ってください。  
 設置前工事、設置後工事の一部でも含む場合は、建設工事となります。



## ■システムキッチン 工事区分

参考：キッチン・バス工業会『工事区分ガイドライン』

工事区分	部位 (図)	業種区分	作業名称(区分)	建設工事		建設工事外		作業内容	
				大工 工事	管 工事	電気 工事	設備・ ガス機器 設置		キ ッ チ ン 取 付
設置前工事	1 3	大工 管	外壁の開口工事	○	○			レンジフードのダクト用の建築壁の穴あけ工事	
			建築壁の下地処理工事	○				ウォールキャビネット等の取付のための壁下地処理工事	
			幕板取付壁下地処理工事	○				天井・壁等の幕板等取付のための下地処理工事	
			アンカー、吊ボルト工事	○				吊戸棚、レンジフード等のアンカー、吊ボルト工事	
			換気機器用ダクトの関連工事		○	○		建築物の事前ダクト配管等の工事	
	2	電気	キッチンパネル下地処理工事	○				キッチンパネルを貼るための建築壁の下地処理工事	
			レンジフードの電気工事			○		建築の屋内配線と配線器具(コンセント)工事	
			IH調理機器の電気工事			○		IH調理機器専用の200Vの事前電気工事	
			ウォールキャビネット部分の電気工事			○		照明器具等の電気工事	
			電動昇降吊戸棚の電気工事			○		電動昇降吊戸棚の専用電源・アース工事	
4	ガス	食器洗い乾燥機の電源・アース工事			○		食器洗い乾燥機の専用電源・アース工事		
		ガス調理機器のガス配管工事		○			ガス調理機器用の事前ガス配管工事		
5	管	排水配管の立上げ工事		○			キッチン排水用の所定位置への排水配管立上げ工事		
		給水・給湯配管の立上げ工事		○			キッチン専用の所定位置への給水給湯配管立上げ工事		
		食器洗い乾燥機の給排水配管工事		○			食器洗い乾燥機用の専用給水(給湯)・排水配管工事		
システムキッチン 本体取付・設置		建設工事 外区分	キッチンパネルの取付 【注記 1】				<input type="checkbox"/>	製品を加工して建築下地へ取付	
			製品間のシリコン充填 【注記 2】				<input type="checkbox"/>	製品間の隙間を仕上げる処理作業	
			レンジフードの取付 【注記 1】				<input type="checkbox"/>	本体及び化粧パネルを取付ける作業	
			ウォールキャビネットの取付				<input type="checkbox"/>	ウォールキャビネットを取付ける作業	
			電動昇降吊戸棚の取付				<input type="checkbox"/>	電動昇降吊戸棚を取付ける作業	
			ベースキャビネット・ワークトップの取付				<input type="checkbox"/>	ベースキャビネット・ワークトップの組立・調整して設置する作業	
			排水部品の組立 【注記 3】				<input type="checkbox"/>	排水部品とシンクの組立	
			水栓類の組立・ワークトップへの取付 【注記 1】				<input type="checkbox"/>	水栓、浄水器同梱部材の組立(ワークトップへの取付)	
			ビルトイン機器の取付 【注記 1】				<input type="checkbox"/>	ビルトイン機器のキッチン本体への組込作業	
			試運転・完成検査 【注記 4】				<input type="checkbox"/>	完成後の試運転、性能確認検査	
設置後工事		2 3	ウォールキャビネット照明器具工事			○		事前配線の電源線と照明器具の接続、検査	
			電気配線器具の取付			○		スイッチ、コンセント等の電気配線工事	
			レンジフードとダクト接続工事		○			建築ダクトとレンジフードの接続、検査	
		4	ガス	その他電化機器の工事			○		電化機器と電源線、アースの接続工事
		5	管	ガス調理機器のガス配管接続工事				<input type="checkbox"/>	ガス調理機器とガス栓との接続工事(資格要)
給水・給湯配管と水栓の接続工事				○			給水・給湯の一次側と水栓の接続、検査		
			給水・給湯配管とオプション機器の接続工事		○		オプション機器と一次側給排水の接続、検査		
			建築側排水配管への接続工事		○		キッチン排水配管と建築側排水配管の接続、検査		

※【注記 1】原則、現場支給製品は支給側で取付実施とする  
 ※【注記 2】当社製品のみ実施する場合が多い。但し、現場により打合せにて作業範囲を決定する場合がある  
 ※【注記 3】給排水配管の仕様や状況により、排水部品の組立作業範囲を打合せにて決定する  
 ※【注記 4】製品の完成検査、試運転は、工事完成後に行う場合が多い。但し、原則、商品取付完了時に検査、試運転が可能な範囲のみキッチン設置者が実施する

■必ずご確認ください。

- ・天井高さ、吊戸棚・レンジフード取付高さをご確認ください。
- ・《 》内寸法は参考寸法です。

■設備図の見方、表示記号について

- ・寸法はキッチンパネル厚みとクリア寸法を含んでいません。
- ・KP：キッチンパネル
- ・▽：設置基準線

■必ずお読みください

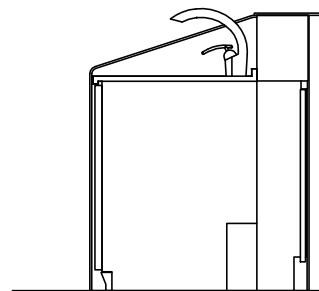
1)以下の工事・部材は別途ご用意ください。

- ・周囲躯体、仕上げ、取付用下地工事
- ・ダクト工事、壁面開口、屋外化粧カバー取付等
- ・給排水配管、電気配線、ガス配管及び接続工事

2)本体の取付以外の関連工事は法的有資格者による工事が必要になります。

- ・大工工事、電気工事、ガス配管工事、管工事、建具工事等

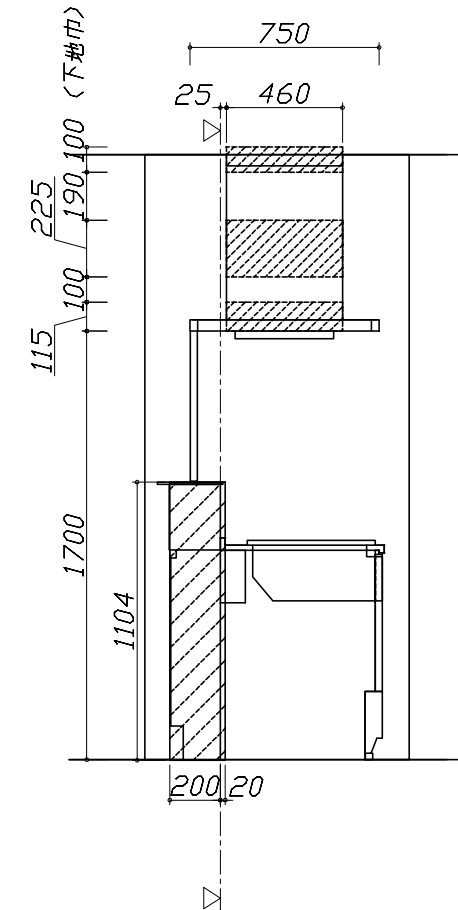
3)キッチンパネルを設置する壁面下地は  
 プラスターボード仕上げをお願いします。



固定下地位置



固定下地位置



固定下地位置

Takara standard  
 タカラスタンダード株式会社

現場名称： 北海道-旭川SR SK12様邸

現場番号： A7405864

旭川営業所

ホーローシステムキッチン LEMURE レミュー

プラン番号： 1203E-2104-0287T

担当営業：

下地図 1

縮尺： 1 / 30

作成日： 2021年4月29日

担当アドバイザー：

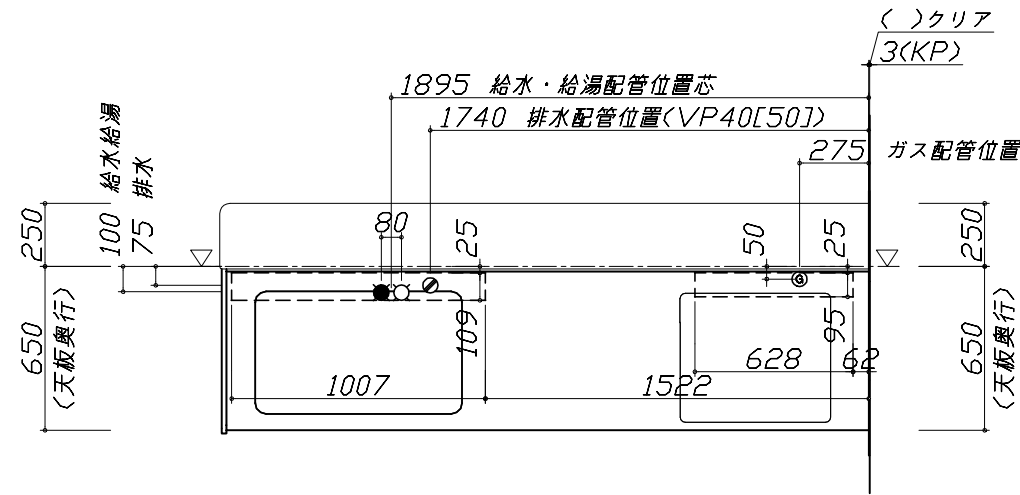
縮尺：A3サイズ等倍

- 必ずご確認ください。
  - ・天井高さ、吊戸棚・レンジフード取付高さをご確認ください。
  - ・《 》内寸法は参考寸法です。
- 設備図の見方、表示記号について
  - ・寸法はキッチンパネル厚みとクリア寸法を含んでいません。
  - ・KP：キッチンパネル
  - ・▽：設置基準線

■設備記号

記号	記号の意味	記号	記号の意味
○	給水位置	⊖	コンセント位置
●	給湯位置	⊖E	アース付コンセント位置
⊘	排水位置	⊖ET	アースミナル付コンセント位置
⊙	ガス配管位置	㍻	電源取出位置
⊕	電源位置		

□：点検口

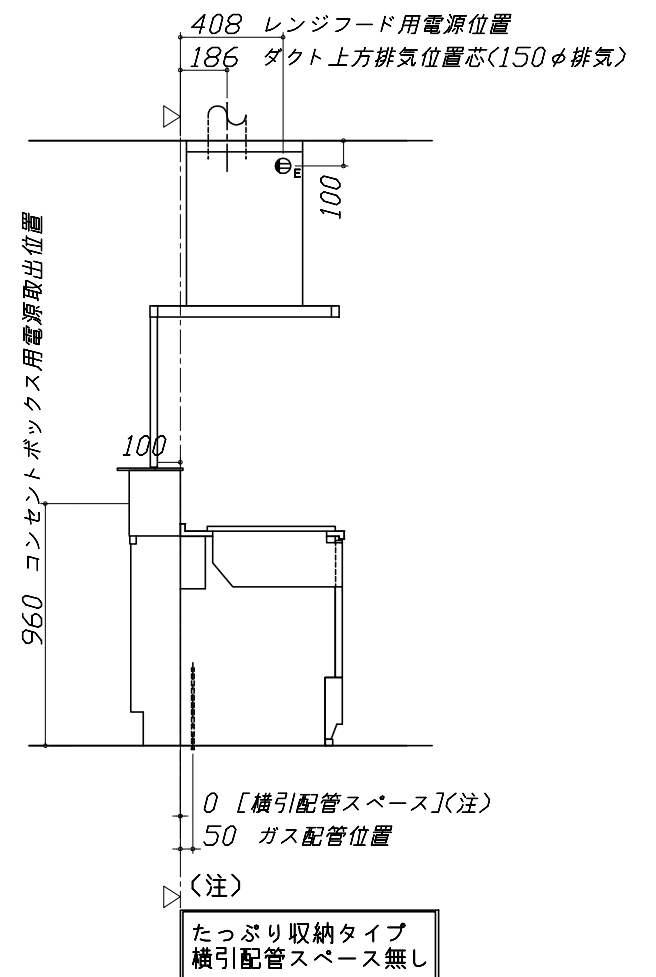
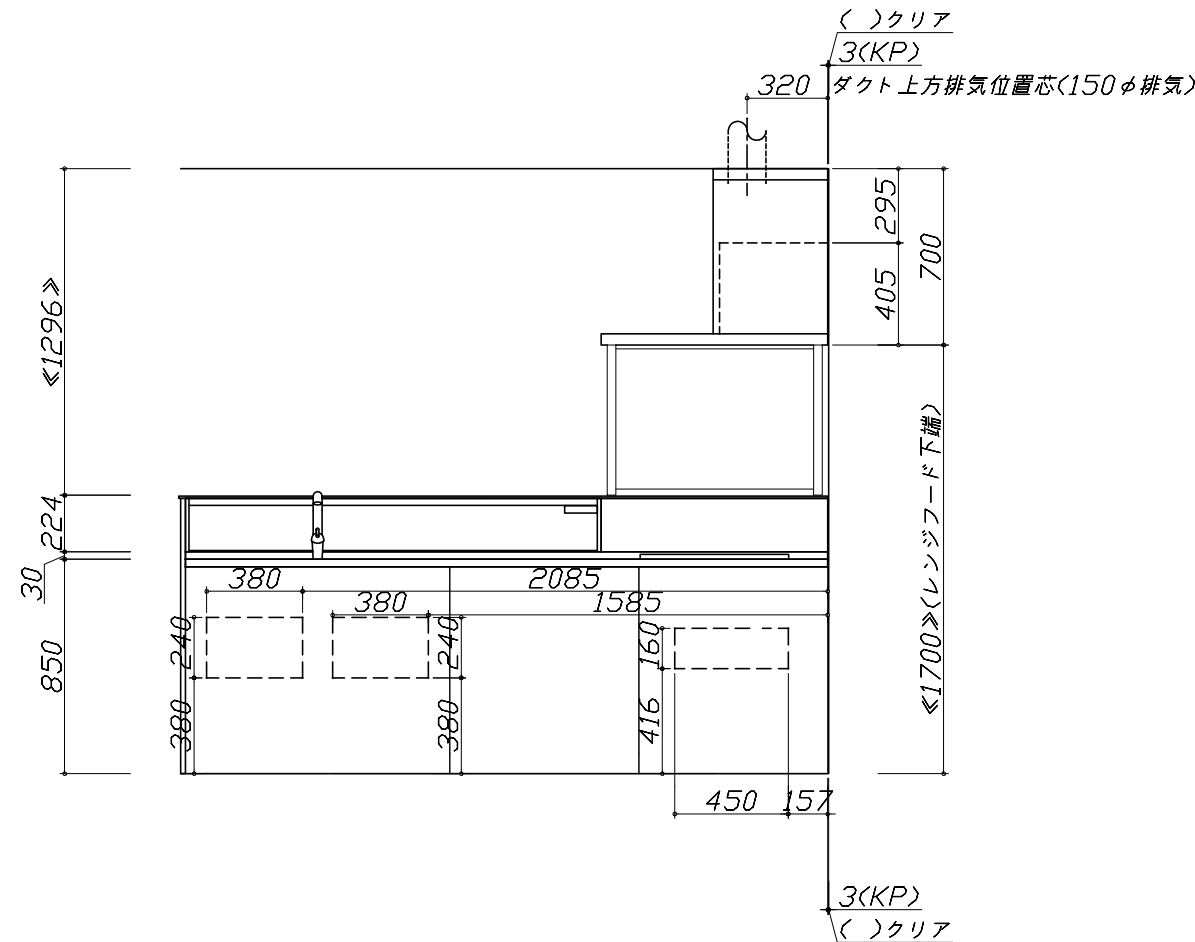
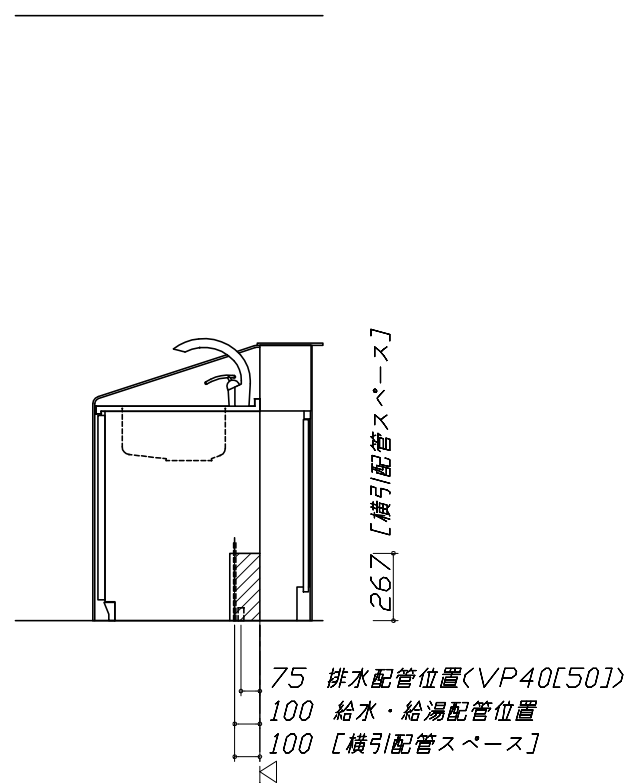


- 必ずお読みください
- 1)以下の工事・部材は別途ご用意ください。
  - ・周囲躯体、仕上げ、取付用下地工事
  - ・ダクト工事、壁面開口、屋外化粧カバー取付等
  - ・給排水配管、電気配線、ガス配管及び接続工事
- 2)本体の取付以外の関連工事は法的有資格者による工事が必要になります。
  - ・大工工事、電気工事、ガス配管工事、管工事、建具工事等

■機器類電源詳細

1	レンジフード用電源	15A-125V E付埋込コンセント 消費電力145W	⊖E
2	コンセントボックス用電源	15A-100V コード必要長さは詳細図参照	㍻

※ダクト配管可能範囲は詳細図参照



### ユーティリティーシンクE給水排水配管例図

給水給湯壁出し配管の場合  
止水栓位置にアングル止水栓を取り付けてください。  
(止水栓は別途)

**管工事**

### レンジフード詳細図

<SVRA-902TAD R>  
実際の排気用接続部品の開口部寸法は、  
φ148です。

ダクトカバー  
DKLA-SVRA

電源コード:1.3m

ダクトカバー取付金具  
取付孔4箇所

本体取付ダルマ孔  
2箇所

本体取付孔  
4箇所

取付孔位置図

上方排気口位置

後方排気口位置  
(別売VMH丸ダクト金具L使用)

消費電力:145W

### 横引配管有効寸法 詳細図

【調理キャビネット】

▨ : 配管スペース

足元スライドたっぷり収納タイプ

650

0

※横引配管スペースなし

### ガス配管例図

<TAF810WV60C■>  
\*■にはトッププレートカラーが入ります。

**ガス配管工事**

### レンジフード詳細図 ダクト配管可能範囲

<SVRA 電動シャッター R排気>

**管工事**

製品高さ 695 ~ 920  
A寸法 190 ~ 415

上方排気可能範囲(天井)

右排気可能範囲(右壁)

側方排気(右側)

上方排気

後方排気

注)

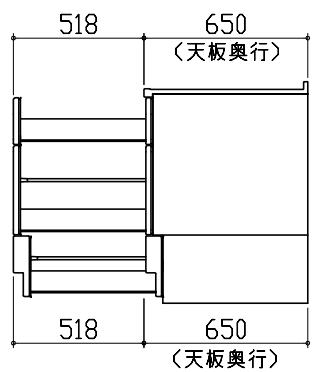
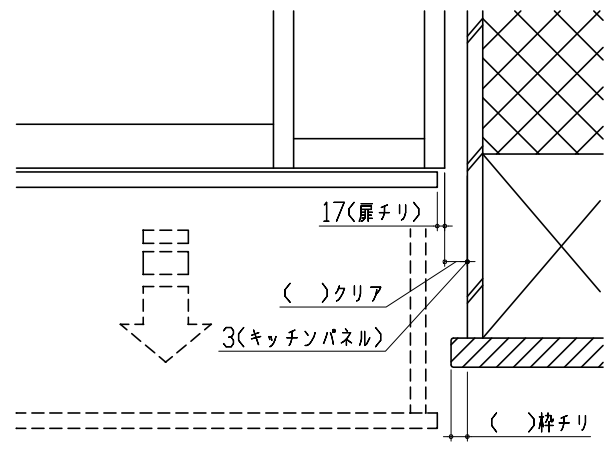
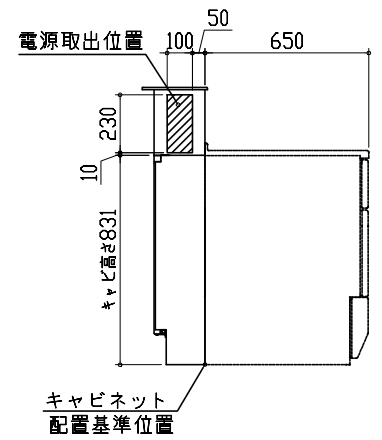
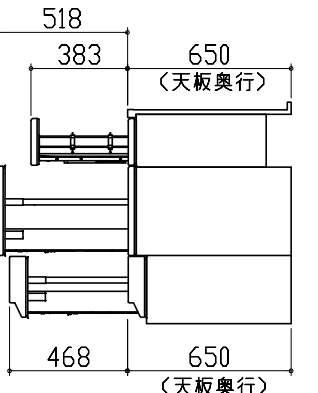
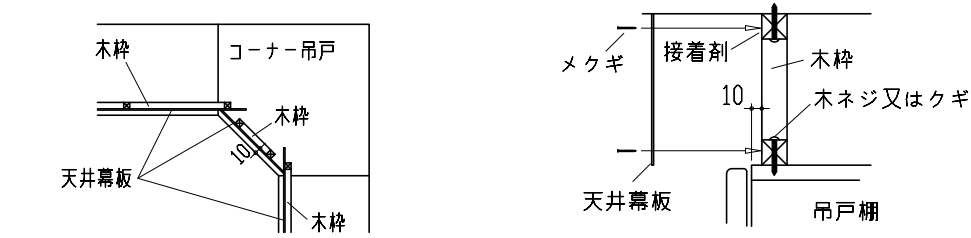
- 本図はアルミダクトφ150を使用した場合の配管可能範囲である。  
断熱材を取付ける場合は厚みを考慮すること。
- リフォーム時など、既設の壁排気口を利用する場合、P変換アタッチメント(別売)を使用すること。

### キャビネット引出寸法 詳細図

【シンクキャビネット】

418

650  
(天板奥行)

<p>キャビネット引出寸法 詳細図</p> <p>【調理キャビネット】</p> 	<p>エンド取り合い詳細図</p> <p>【キッチン本体 右側】</p>  <p>■ 留意事項 引出しを開けたときにドア枠・窓枠・巾木と干渉しないようクリアを確保してください。</p>	<p>コンセントボックス用電源取出位置図</p> <p>本図は、左勝手の場合です。</p> <div style="border: 1px solid black; padding: 5px; width: fit-content; margin-left: auto; margin-right: auto;">電気工事</div> <p>電源は100V15A以上の専用回路を設けてください。</p>  <table border="1" style="margin-left: auto; margin-right: auto;"> <caption>【電源線長さ一覧】</caption> <thead> <tr> <th>プラン</th> <th>電源長さ</th> </tr> </thead> <tbody> <tr> <td>I型・ホーローパネルタイプ</td> <td rowspan="3">1500mm</td> </tr> <tr> <td>I型・オープンタイプ</td> </tr> <tr> <td>L型</td> </tr> <tr> <td>II列型</td> <td rowspan="2">600mm</td> </tr> <tr> <td>I型・造作壁タイプ</td> </tr> </tbody> </table> <p>消費電力：1500W</p>	プラン	電源長さ	I型・ホーローパネルタイプ	1500mm	I型・オープンタイプ	L型	II列型	600mm	I型・造作壁タイプ
プラン	電源長さ										
I型・ホーローパネルタイプ	1500mm										
I型・オープンタイプ											
L型											
II列型	600mm										
I型・造作壁タイプ											
<p>キャビネット引出寸法 詳細図</p> <p>【コンロキャビネット】</p> 	<p>天井幕板施工例図</p>  <ol style="list-style-type: none"> <li>20~30mmの角材で木枠を組み立てます。(現場手配)</li> <li>木枠のキャビネット、天井への取付けは木ネジ又はクギで行います。</li> <li>木枠前面に接着剤を塗布し、天井幕板を取付けメクギで木枠と固定してください。</li> <li>コーナー部に、出隅エッジを接着材で取付けてください。</li> </ol>										
<p><b>Takara standard</b> タカラスタンダード株式会社</p>	<p>現場名称： 北海道-旭川SR SK12様邸 現場番号： A7405864 旭川営業所</p>	<p>ホーローシステムキッチン LEMURE レミュー プラン番号： 1203E-2104-0287T 担当営業：</p>	<p>詳細図 2 縮尺： FREE 作成日： 2021年4月29日 担当アドバイザー：</p>								