

ホーローシステムキッチン 御見積書

御名前 北海道-旭川SR SK9 様

業者 様

商品名 Edel エーデル

作成日 2021年4月2日
プラン番号 1203E-2104-0009T
現場番号 A6802389

タカスタンダード株式会社
旭川営業所
北海道旭川市末広東1条6丁目
TEL 0166-54-9930 / FAX 0166-54-9932

旭川ショールーム
TEL 0166-54-9935 / FAX 0166-54-9941

商品
御見積金額 **¥725,200 (税込 ¥797,720)**

()内の価格は税込価格<税率10%>を表示しています。

(参考) 別途 商品組付費 ¥97,000 (税込 ¥106,700)

商品御見積金額には商品組付費は含まれておりません。
商品組付費は現場の状況により変動する事があります。
又、給水・給湯・ガス・ダクト・電気等の接続工事は含まれておりません。

担当営業	担当アドバイザー	プラン作成者
加藤	千葉	千葉

備考

御見積仕様

(キッチン)

奥行	奥行65cm
キッチン本体サイズ	I型255cm
天板高さ	85cm
扉カラー	ライトグレー
キッチンパネル	コンクリートライト
ワークトップ材質	人造大理石
カラー	シャイングレー
水栓	ハンドシャワー水栓
食器洗い乾燥機	なし
加熱機器	60cmホーロートップガスコンロ
レンジ機器	なし
ガス種	13A
周波数	50Hz

御確認事項

御名前 北海道-旭川SR SK9

様

現場番号	A6802389	プラン番号	1203E-2104-0009T	作成日	2021/4/2
------	----------	-------	------------------	-----	----------

御見積明細 キッチン

NO	商品名	仕様	品番	数量	単価	金額
1	人造大理石ワークトップ	らくエルシンク	MKI7255 1ARO	1	84,500	84,500
2	シンクキャビネット	足元スライド(ソフトクローズ)	F-RNVM105 -5(ESF C	1	91,300	91,300
3	調理台キャビネット	足元スライド(3段引出し)(ソフトクローズ)	F-TFVZ075 -5(ESF C	1	60,500	60,500
4	コンロ用キャビネット	足元スライド(ソフトクローズ)	F-KTVZ075 L5(ESF C	1	58,500	58,500
5	水栓	エコタイプハンドシャワー水栓	KM5021TTKEC	1	33,500	33,500
6	ガス加熱機器(ホーロートップ)	両面焼き、ブラック	TN36W60 1213	1	87,000	87,000
【ベースキャビネット小計】				6		415,300
7	ウォールキャビネット		W-M A060 R (ESF C-D	1	17,500	17,500
8	ウォールキャビネット		W-M A060 L (ESF C-D	1	17,500	17,500
9	ウォールキャビネット	アイラックタイプ用	W-MR A060ZR (ESF C	1	17,500	17,500
	アイラック	Lタイプ、シルバー	SDR-60L(K)	1	25,500	25,500
10	アイラック	シルバー	SDR-60 (K)	1	23,500	23,500
11	アイラック	照明付き	SDR-60S	1	36,000	36,000
12	アイラック用アルミカバー	レンジフード横用	SDRガワカバ-L(G)	1	2,000	2,000
13	アイラック用前面パネル	扉色対応用	P-SDR 90 (SF)	3	2,000	6,000
14	レンジフード	シロッコファン(ブラック色)	VUA-751AD (K)	1	33,000	33,000
	前幕板	高さ70cmタイプ、ブラック色	マエマク75VUA-640(K)	1	5,000	5,000
15	シロッコファン用排気金具	上方排気接続用	マルダクカガ(U)	1	3,000	3,000
16	見切り対応フィルター	レンジフード用、ブラック	ミキリW10F(K)	1	1,500	1,500
17	見切り対応フィルター	下台・周辺収納ユニット用	ミキリタ10H(W)	1	700	700
18	エンドパネル	下台用	EP-XN-85 (ESF B-1	1	8,500	8,500
19	エンドパネル	ウォールキャビネット、電動昇降、VUSVDS用	EP-WM (ESF B-1	1	6,000	6,000
20	どこでもラック(スクエアタイプ)	タオルハンガーS、ホワイト	MGSK タオルハンガー-S (W	1	1,100	1,100
21	どこでもラック(スクエアタイプ)	ペーパーホルダー	MGSK ペーパーホルダー(W	1	1,700	1,700
22	間仕切り名人	Hタイプ、間口45・60cm用	MGマジキリJ HL 1	5	3,400	17,000
23	間仕切り名人	Tタイプ、間口45・60cm用	MGマジキリP TL 1	5	3,900	19,500
24	間仕切り名人	食器用間仕切りポール	MGマジキリポールJ4	1	2,700	2,700
25	水切り	らくエルシンク用	ミズキリSGN-B	1	3,500	3,500
26	ゴミポケット	らくエルシンク用	ゴミポケットSGN	1	2,000	2,000
キッチン合計				38		¥666,000

御名前 北海道-旭川SR SK9

様

現場番号	A6802389	プラン番号	1203E-2104-0009T	作成日	2021/4/2
------	----------	-------	------------------	-----	----------

御見積明細 キッチンパネル

NO	商品名	仕様	品番	数量	単価	金額
1	ホーローキッチンパネルPタイプ	フロントパネル135、コンクリートライト	PZFN-135 (QCG)	2	13,400	26,800
2	ホーローキッチンパネルPタイプ	サイドパネル、コンクリートライト	PZS-90 (QCG)	1	23,900	23,900
3	パネル施工キット	シリコン色(グレー)	パネルセコキットS(G)-1	1	5,700	5,700
4	KP用エッジセット	樹脂製、グレー	KPエッジセットJ (PG)-2	1	2,800	2,800
キッチンパネル合計				5		¥59,200

商品総合計	43	¥725,200
-------	----	----------

御見積明細の価格には消費税は含まれておりません。別途消費税が必要となります。

(参考) 別途 商品組付費

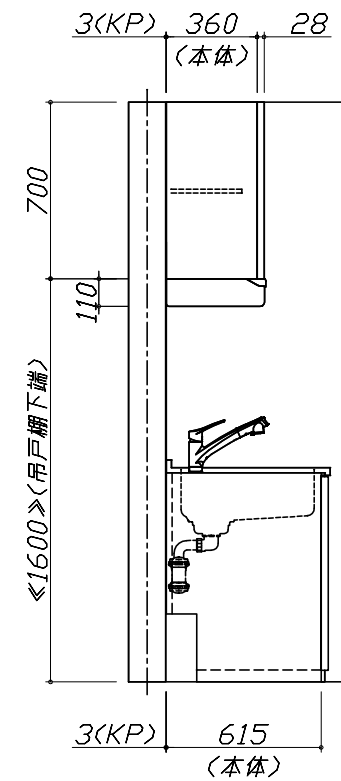
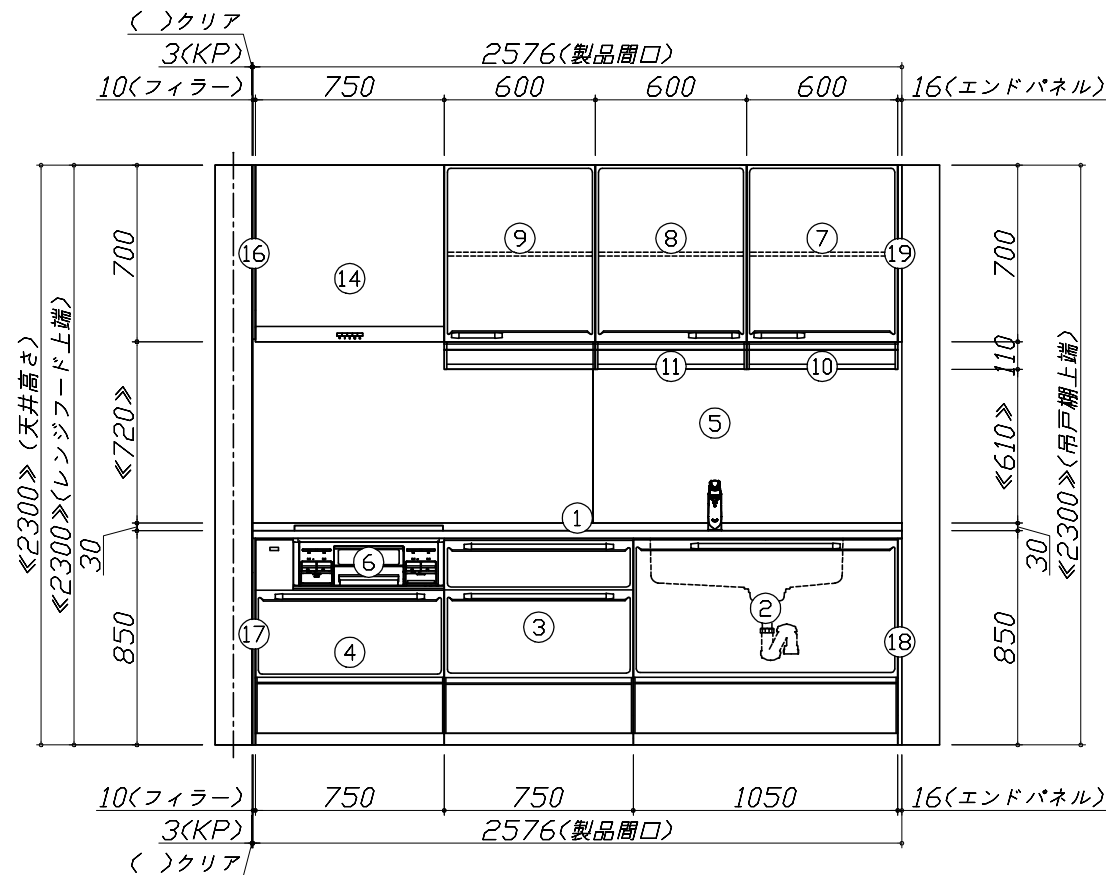
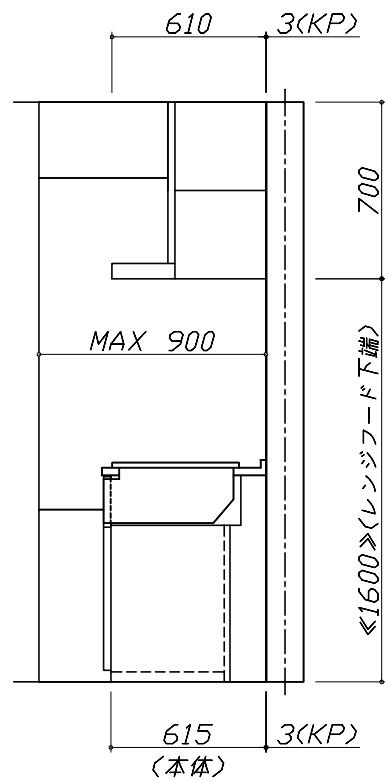
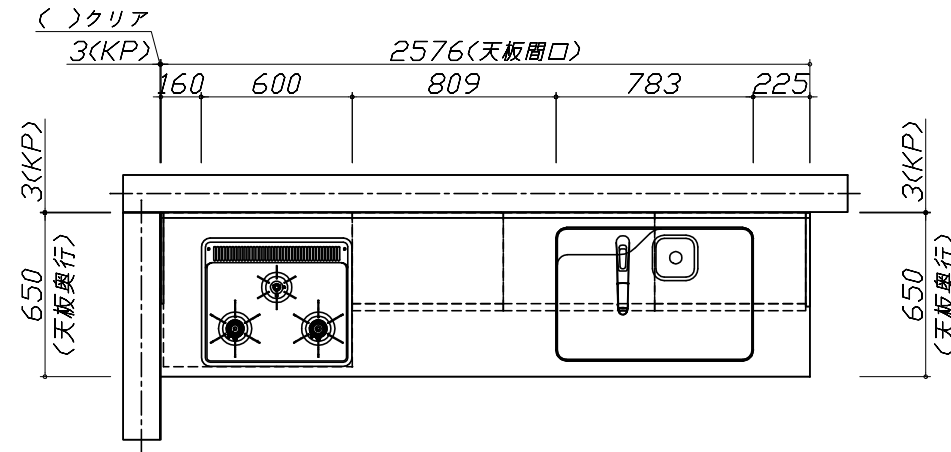
キッチン商品組付費 ¥63,000 (税込 ¥69,300)

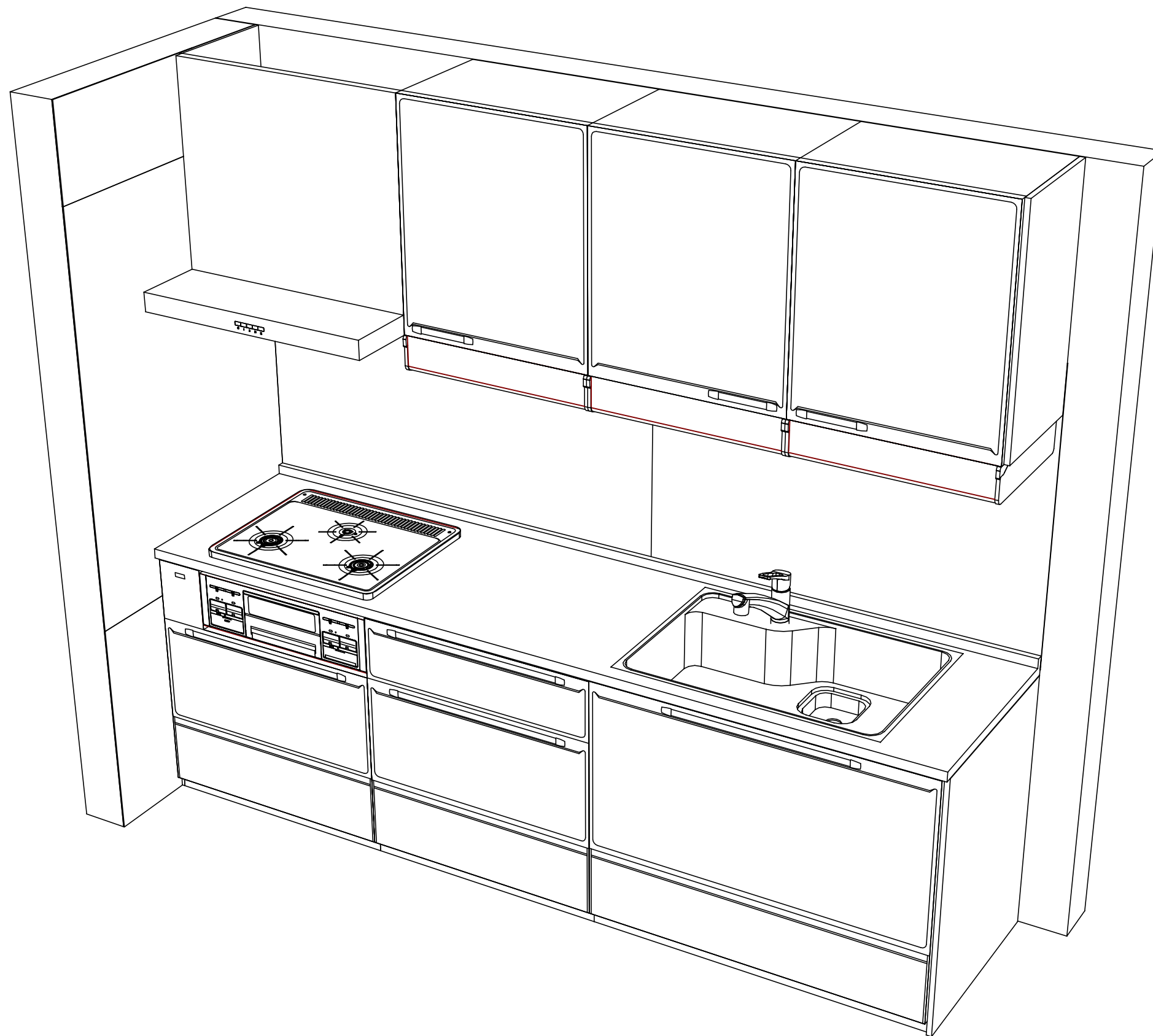
キッチンパネル商品組付費 ¥34,000 (税込 ¥37,400)

商品組付費は現場の状況により変動する事があります。又、給水・給湯・ガス・ダクト・電気等の接続工事は含まれておりません。

()内の価格は税込価格 < 税率10% > を表示しています。

- 必ずご確認ください。
 - ・天井高さ、吊戸棚・レンジフード取付高さをご確認ください。
 - ・《 》内寸法は参考寸法です。
- 表示記号について
 - ・KP：キッチンパネル





Takara standard
タカラスタンダード株式会社

現場名称： 北海道-旭川SR SK9様邸
現場番号： A6802389
旭川営業所

ホーローシステムキッチン Edel エーデル
プラン番号： 1203E-2104-0009T
担当営業： 加藤

姿図 2
縮尺： 1 / 30
作成日： 2021年4月2日
担当アドバイザー： 千葉

縮尺：A3サイズ等倍

■商品仕様概要

商品仕様	商品シリーズ	ホーローシステムキッチン E d e l エーデル		
	タイプ	足元スライドタイプ		
	扉カラー	ライトグレー		
	引手種類	-		
	天板形状・周口	I型255cm		
		-		
	奥行	奥行65cm		
	天板高さ	85cm		
	キッチンパネル	有		
キッチンパネルカラー	コンクリートライト			
見切り・エッジ材	-			

■商品仕様書（キッチン側）

品目	仕様			備考
天板	材質	人造大理石	色 シャイングレー	
	シンク	らくエルシンク	色 ステンレス	
	部品	-		
		-		
		ミナ*初SGN-B		
		-		
ゴ*ミナ*初SGN				
下台	本体	ホーロー製	色 ホワイト	
	底板	ホーロー製		
	引出し	ホーロー製		
	レール・丁香	ソフトクローズレール		
	部品(標準)	-		
	部品(オプション)	-		
設備仕様(下台)	水栓1	KM5021TTKEC		
	水栓2	-		
	食器洗い乾燥機	-		
	加熱機器(本体)	TN36W60 1213	色 ブラック	
	加熱機器(トップレート)	ホーロートップ	色 ブラック	
加熱機器(レンジ)	-			
吊戸棚	本体	化粧ボード	色 ホワイト	
	耐震ラッチ	無		
	部品	棚板		
レンジフード	品名	VUA-751AD (K)	色 ブラック	125V-15A (2芯コンセント)
	ファン仕様	シロッコファン(排気タイプ)		
	部品	マダ*外付*U)		
		-		
-				
設備仕様(上台)	照明ユニット	-		
	アイラック	有		
	電動昇降吊戸棚	-		
	昇降棚	-		
エンドパネル	材質	ホーロー製	色 ライトグレー	
		-		
		-		
		-		
天井幕板	品名	-		

■商品仕様書（周辺収納側）

品目	仕様		備考
周辺仕様	周辺扉カラー	-	
	キッチンパネル	-	
ツールユニット	本体	-	
	底板	-	
	引出し	-	
	レール	-	
	丁香	-	
	耐震ラッチ	-	
カウンターユニット	本体	-	
	底板	-	
	レール	-	
家電収納	本体	-	
	部品	-	
周辺カウンター	材質	-	
吊戸棚	本体	-	
	耐震ラッチ	-	
	部品	-	
設備仕様(上台)	アイラック	-	
エンドパネル	材質	-	
		-	
天井幕板	品名	-	

基本工事区分について

本説明書は、キッチンの本体組立・設置と関連工事（建設工事）である 大工工事、電気工事、ガス配管工事、管工事（給排水）などと区別して説明しています。
 建設工事は関連する法令・規定に従って法的有資格者による工事が必要になります。
 流通業者様からの発注で下請けとして本体の「取付・設置」を行う場合は、建設工事部分とキッチン本体「取付・設置」を区別して行ってください。
 設置前工事、設置後工事の一部でも含む場合は、建設工事となります。



■システムキッチン 工事区分

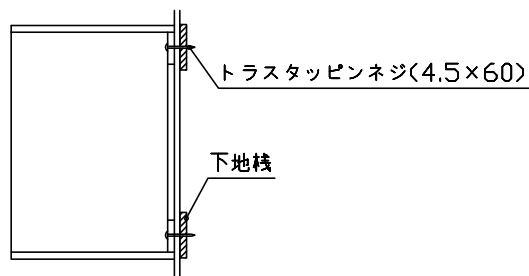
参考：キッチン・バス工業会『工事区分ガイドライン』

工事区分	部位 (図)	業種区分	作業名称(区分)	建設工事		建設工事外		作業内容	
				大工 工事	管 工事	電気 工事	設備・ ガス機器 設置		キ ッ チ ン 取 付
設置前工事	1 3	大工 管	外壁の開口工事	○	○			レンジフードのダクト用の建築壁の穴あけ工事	
			建築壁の下地処理工事	○				ウォールキャビネット等の取付のための壁下地処理工事	
			幕板取付壁下地処理工事	○				天井・壁等の幕板等取付のための下地処理工事	
			アンカー、吊ボルト工事	○				吊戸棚、レンジフード等のアンカー、吊ボルト工事	
			換気機器用ダクトの関連工事		○	○		建築物の事前ダクト配管等の工事	
	2	電気	キッチンパネル下地処理工事	○				キッチンパネルを貼るための建築壁の下地処理工事	
			レンジフードの電気工事			○		建築の屋内配線と配線器具(コンセント)工事	
			IH調理機器の電気工事			○		IH調理機器専用の200Vの事前電気工事	
			ウォールキャビネット部分の電気工事			○		照明器具等の電気工事	
			電動昇降吊戸棚の電気工事			○		電動昇降吊戸棚の専用電源・アース工事	
4	ガス	食器洗い乾燥機の電源・アース工事			○		食器洗い乾燥機の専用電源・アース工事		
		ガス調理機器のガス配管工事		○			ガス調理機器用の事前ガス配管工事		
5	管	排水配管の立上げ工事		○			キッチン排水用の所定位置への排水配管立上げ工事		
		給水・給湯配管の立上げ工事		○			キッチン専用の所定位置への給水給湯配管立上げ工事		
		食器洗い乾燥機の給排水配管工事		○			食器洗い乾燥機用の専用給水(給湯)・排水配管工事		
システムキッチン 本体取付・設置		建設工事 外区分	キッチンパネルの取付 【注記 1】				<input type="checkbox"/>	製品を加工して建築下地へ取付	
			製品間のシリコン充填 【注記 2】				<input type="checkbox"/>	製品間の隙間を仕上げる処理作業	
			レンジフードの取付 【注記 1】				<input type="checkbox"/>	本体及び化粧パネルを取付ける作業	
			ウォールキャビネットの取付				<input type="checkbox"/>	ウォールキャビネットを取付ける作業	
			電動昇降吊戸棚の取付				<input type="checkbox"/>	電動昇降吊戸棚を取付ける作業	
			ベースキャビネット・ワークトップの取付				<input type="checkbox"/>	ベースキャビネット・ワークトップの組立・調整して設置する作業	
			排水部品の組立 【注記 3】				<input type="checkbox"/>	排水部品とシンクの組立	
			水栓類の組立・ワークトップへの取付 【注記 1】				<input type="checkbox"/>	水栓、浄水器同梱部材の組立(ワークトップへの取付)	
			ビルトイン機器の取付 【注記 1】				<input type="checkbox"/>	ビルトイン機器のキッチン本体への組込作業	
			試運転・完成検査 【注記 4】				<input type="checkbox"/>	完成後の試運転、性能確認検査	
設置後工事		2 3	ウォールキャビネット照明器具工事			○		事前配線の電源線と照明器具の接続、検査	
			電気配線器具の取付			○		スイッチ、コンセント等の電気配線工事	
			レンジフードとダクト接続工事		○			建築ダクトとレンジフードの接続、検査	
		4	ガス	その他電化機器の工事			○		電化機器と電源線、アースの接続工事
				ガス調理機器のガス配管接続工事				<input type="checkbox"/>	ガス調理機器とガス栓との接続工事(資格要)
5	管	給水・給湯配管と水栓の接続工事		○			給水・給湯の一次側と水栓の接続、検査		
		給水・給湯配管とオプション機器の接続工事		○			オプション機器と一次側給排水の接続、検査		
			建築側排水配管への接続工事		○		キッチン排水配管と建築側排水配管の接続、検査		

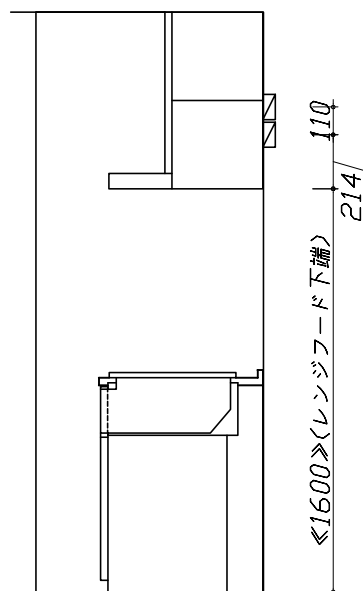
※【注記 1】原則、現場支給製品は支給側で取付実施とする
 ※【注記 2】当社製品間のみ実施する場合が多い。但し、現場により打合せにて作業範囲を決定する場合がある
 ※【注記 3】給排水配管の仕様や状況により、排水部品の組立作業範囲を打合せにて決定する
 ※【注記 4】製品の完成検査、試運転は、工事完成後に行う場合が多い。但し、原則、商品取付完了時に検査、試運転が可能な範囲のみキッチン設置者が実施する

- 必ずご確認ください。
 - ・天井高さ、吊戸棚・レンジフード取付高さをご確認ください。
 - ・《 》内寸法は参考寸法です。
- 設備図の見方、表示記号について
 - ・寸法はキッチンパネル厚みとクリア寸法を含んでいません。
 - ・KP：キッチンパネル

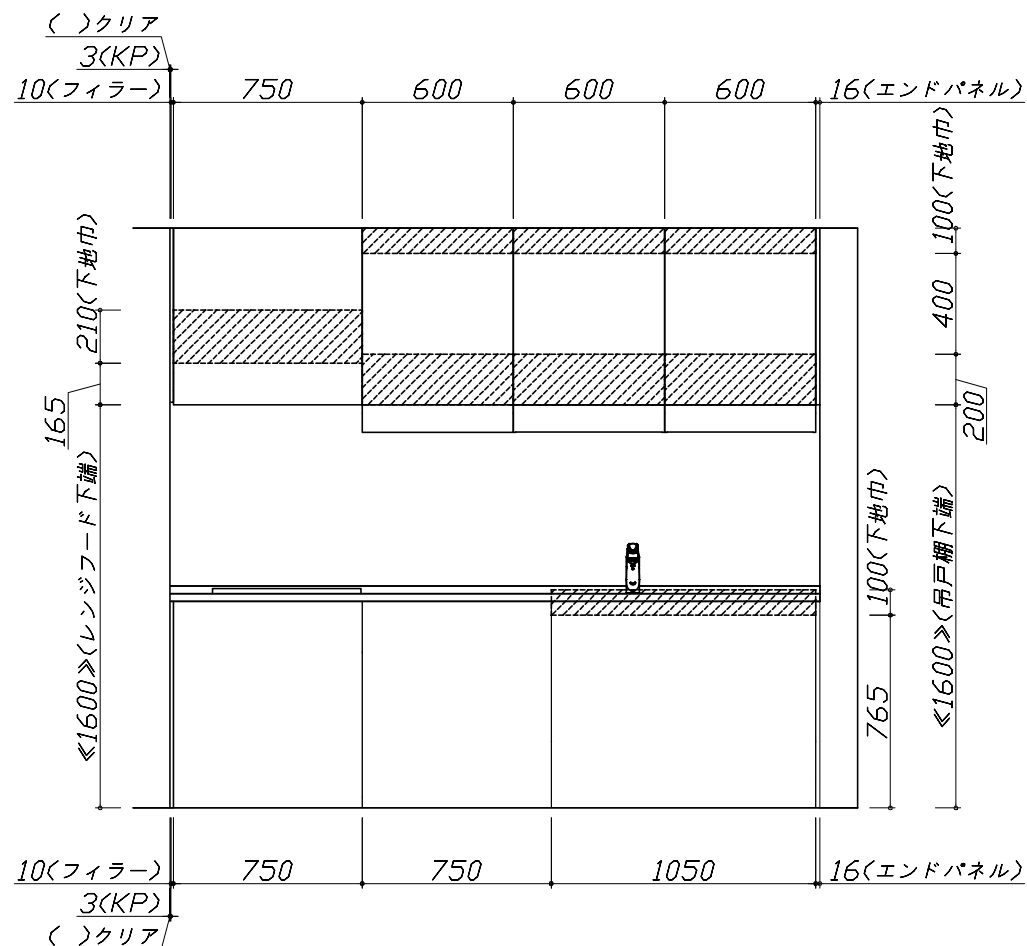
- 吊戸棚取付注意事項
 - 吊戸棚の取付は、必ず商品同梱の専用ネジ（トラスタッピンネジ4.5×60）を使用してください。
 - 固定下地は固定位置を中心に幅100mm以上、厚み12mm以上の十分な強度を持つ合板をお願いします。



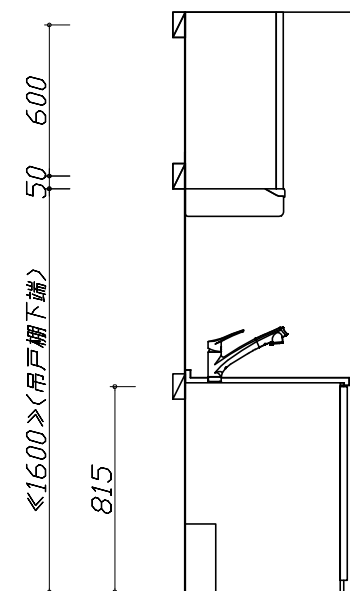
- 必ずお読みください
 - 以下の工事・部材は別途ご用意ください。
 - ・周囲躯体、仕上げ、取付用下地工事
 - ・ダクト工事、壁面開口、屋外化粧カバー取付等
 - ・給排水配管、電気配線、ガス配管及び接続工事
 - 本体の取付以外の関連工事は法的有資格者による工事が必要になります。
 - ・大工工事、電気工事、ガス配管工事、管工事、建具工事等
 - キッチンパネルを設置する壁面下地は、プラスターボード仕上げをお願いします。



固定下地位置



固定下地位置



固定下地位置

- 必ずご確認ください。
 - ・天井高さ、吊戸棚・レンジフード取付高さをご確認ください。
 - ・《 》内寸法は参考寸法です。
- 設備図の見方、表示記号について
 - ・寸法はキッチンパネル厚みとクリア寸法を含んでいません。
 - ・KP：キッチンパネル

■設備記号

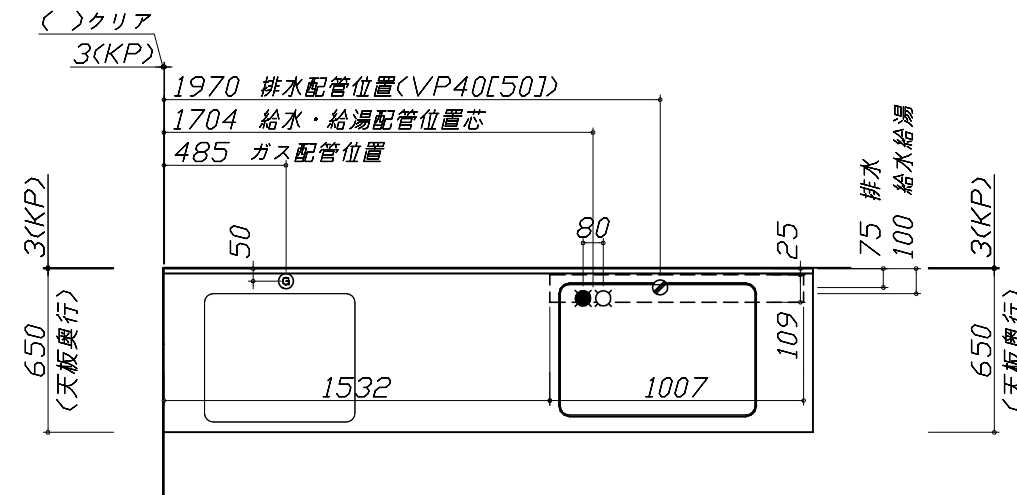
記号	記号の意味	記号	記号の意味
○	給水位置	⊖	コンセント位置
●	給湯位置	⊖E	アース付コンセント位置
⊙	排水位置	⊖ET	アースターミナル付コンセント位置
⊕	ガス配管位置	g	電源取出位置
⊖	電源位置		

⊖ : 点検口

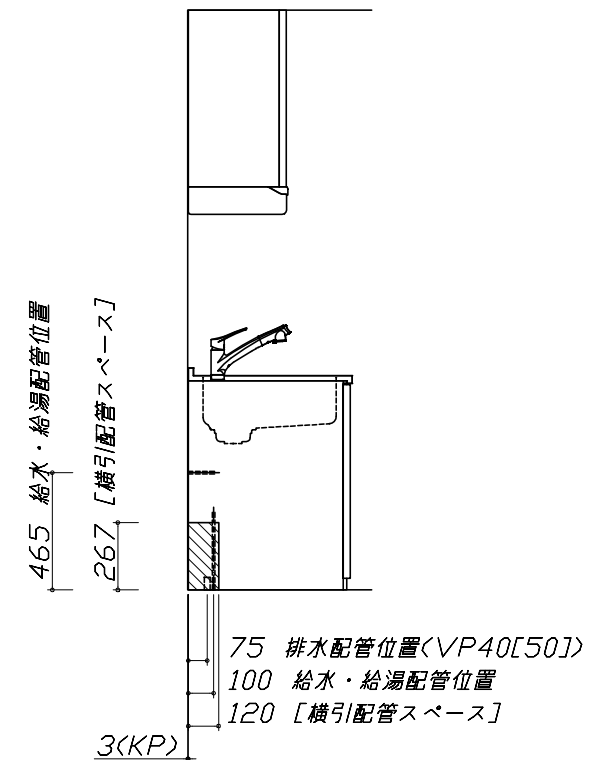
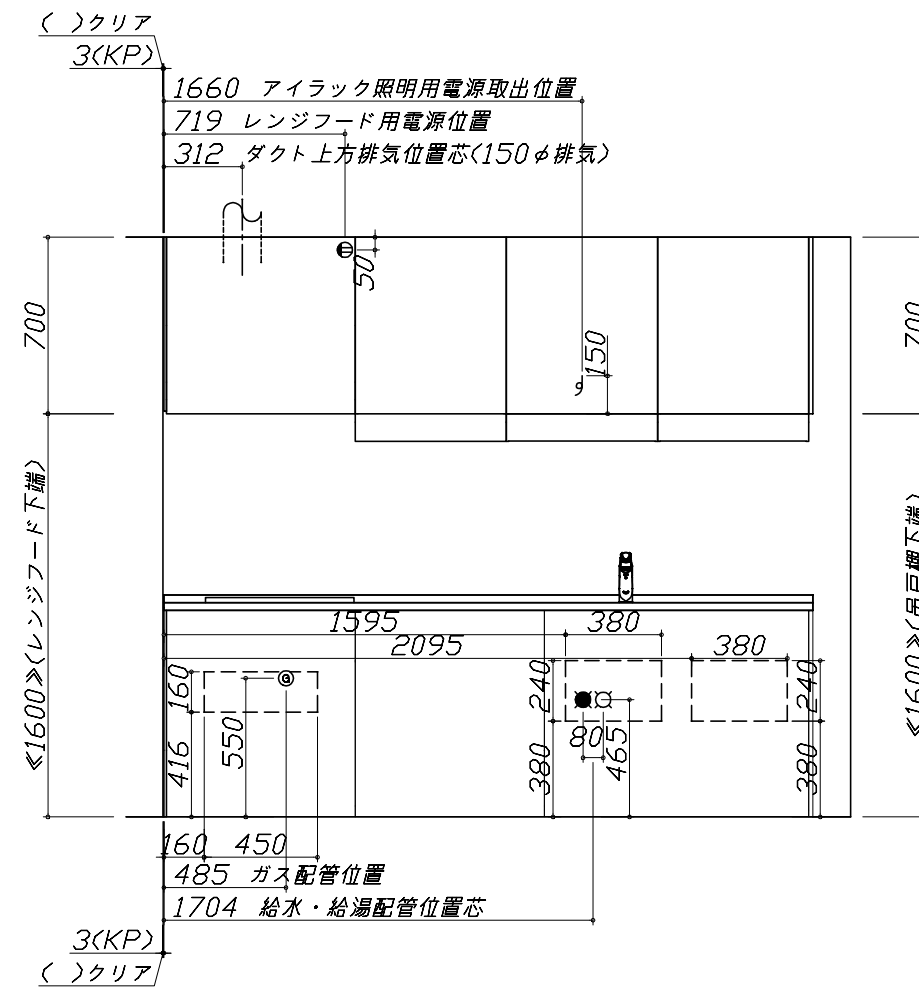
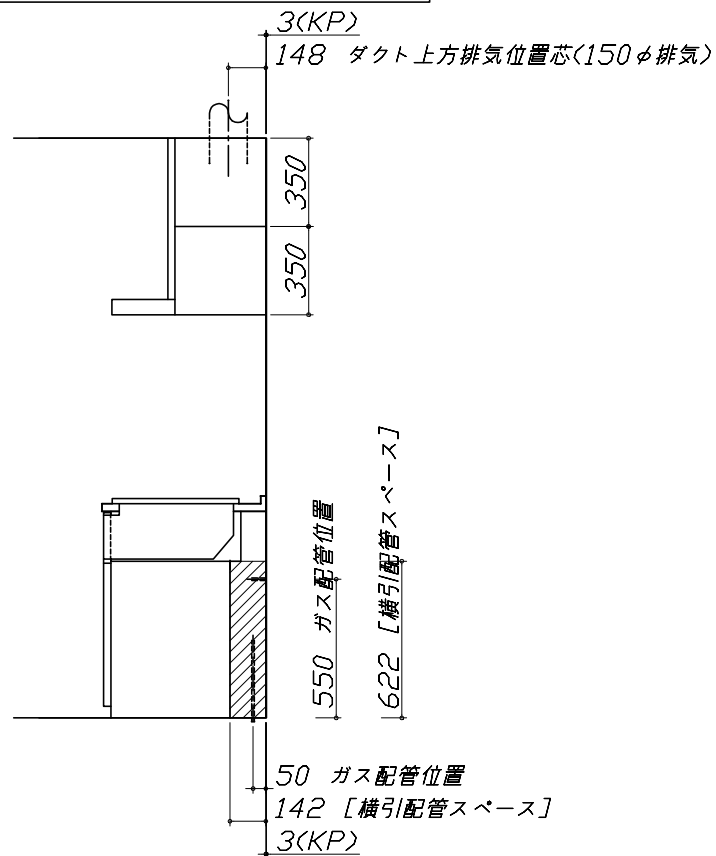
- 必ずお読みください
- 1)以下の工事・部材は別途ご用意ください。
 - ・周囲躯体、仕上げ、取付用下地工事
 - ・ダクト工事、壁面開口、屋外化粧カバー取付等
 - ・給排水配管、電気配線、ガス配管及び接続工事
- 2)本体の取付以外の関連工事は法的有資格者による工事が必要になります。
 - ・大工工事、電気工事、ガス配管工事、管工事、建具工事等

■機器類電源詳細

1	レンジフード用電源	15A-125V 埋込コンセント 消費電力145W	⊖
2	アイラック照明用電源	100V(2芯)・コト必要長さ1m	g



※ダクト配管可能範囲は詳細図参照



らくエルシンク給水排水配管例図

給水給湯壁出し配管の場合
止水栓位置にアングル止水栓を取り付けてください。
(止水栓は別途)

管工事

レンジフード詳細図

<VUA-751AD>

アルミダクト使用時の排気位置はダクト配管可能範囲を参照ください。直接排気の場合は、排気口の位置に内寸タテ160mm×ヨコ160mmで巾100mm以上の木枠を設けてください。実際の排気用接続部品の開口部寸法は、角の場合150mm×150mm、丸の場合φ148です。

排気方法	排気部品	電動キャッチ
後方直接排気	排気用角ダクト	
左右後方外排気	VCN丸ダクト外金具	FD丸ダクト外金具
上方外排気	丸ダクト外金具	FD丸ダクト外金具

消費電力: 145W

横引配管有効寸法 詳細図

▨ : 配管スペース

足元スライド標準タイプ

ガス配管例図

<TN36W60>

ガス配管工事

レンジフード詳細図

ダクト配管可能範囲

<VUA 風圧シャッター>

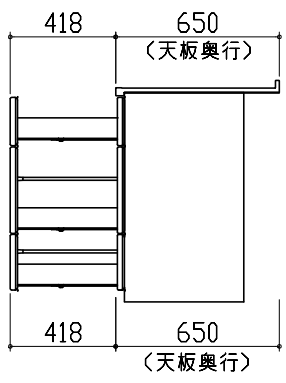
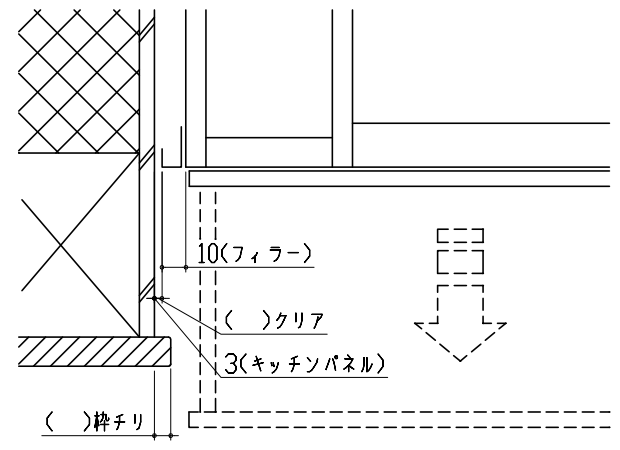
管工事

注)

- 本図はアルミダクトφ150を使用した場合の配管可能範囲である。断熱材を取付ける場合は厚みを考慮すること。
- リフォーム時など、既設の壁排気口を利用する場合、P変換アタッチメント(別売)を使用すること。

キャビネット引出寸法 詳細図

【シンクキャビネット】

<p>キャビネット引出寸法 詳細図</p> <p>【調理キャビネット】</p> 	<p>エンド取り合い詳細図</p> <p>【キッチン本体 左側】</p>  <div data-bbox="1157 829 1810 955" style="border: 1px solid black; padding: 5px;"> <p>■ 留意事項 引出しを開けたときにドア枠・窓枠・巾木と干渉しないようクリアを確保してください。</p> </div>	
<p>キャビネット引出寸法 詳細図</p> <p>【コンロキャビネット】</p> 