

# ホーローシステムキッチン 御見積書

御名前 北海道-旭川SR SK7 様

業者 様

商品名 LEMURE レミュー

作成日 2022年4月20日  
プラン番号 1203E-2204-0299T  
現場番号 C2781684

タカスタンダード株式会社  
旭川営業所  
北海道旭川市末広東1条6丁目  
TEL 0166-54-9930 / FAX 0166-54-9932

旭川ショールーム  
TEL 0166-54-9935 / FAX 0166-54-9941

商品  
御見積金額 **¥1,561,200 (税込 ¥1,717,320)**

( )内の価格は税込価格<税率10%>を表示しています。

**(参考) 別途 商品組付費 ¥108,000 (税込 ¥118,800)**

商品御見積金額には商品組付費は含まれておりません。  
商品組付費は現場の状況により変動する事があります。  
又、給水・給湯・ガス・ダクト・電気等の接続工事は含まれておりません。

担当営業	担当アドバイザー	プラン作成者
		干場

## 備考

展示売却時キッチンパネルは含まれておりません。  
扉カラー  
・グループ2 -20,500円  
・グループ3 -70,500円

## 御見積仕様

(キッチン)

キッチン本体サイズ	I型270cm
天板高さ	85cm
扉カラー	コンクリートダーク・ブラックモールド
キッチンパネル	なし
引手タイプ	ステンスハンドル引手タイプ
ワークトップ材質	ステンレス
カラー	パイプレーション加工
水栓	ハンドシャワー水栓
食器洗い乾燥機	シンク横設置間口45cmタイプ
加熱機器	IHヒーター
レンジ機器	なし
ガス種	未定
周波数	50Hz

## 御確認事項

--	--

御名前 北海道-旭川SR SK7

様

現場番号	C2781684	プラン番号	1203E-2204-0299T	作成日	2022/4/20
------	----------	-------	------------------	-----	-----------

## 御見積明細 キッチン

NO	商品名	仕様	品番	数量	単価	金額
1	ステンレスワークトップ	らくエルシンク	TW17270 赤ARA	1	191,500	191,500
2	シンクキャビネット	足元スライド、フロントポケット、うちにもホーロートレイ	F-RNVM120PR5(LJDKL-1	1	280,000	280,000
3	食器洗い乾燥機	引出し式(シルバー色)、深型、フル扉材タイプ	EW-45LD1MT	1	223,000	223,000
	食器洗い乾燥機用前面パネル	扉同色、深型、フル扉材用	P-DWF45LD (JDKF	1	37,500	37,500
4	調理台キャビネット	食洗設置用(深型)、足元スライド用	F-WDVY045 -5(LJDKL	1	45,000	45,000
5	調理台キャビネット	足元スライド(3段引出、ホーローインナーケース)	F-TFVM030V-5(LJDKL	1	122,500	122,500
6	コンロ用キャビネット	スライド、フライパン収納キャビネット、ミキリ対応	F-KTAM075IL5(LJDKL	1	129,500	129,500
7	水栓	タッチレスハンドシャワー水栓	KM6111ETKC	1	83,000	83,000
8	電気加熱機器	IHヒーター両面焼き(シルバー色)	HTB-TS100MHF	1	239,000	239,000
【ベースキャビネット小計】				9		1,351,000
9	レンジフード(本体)	シロッコファン、ブラック、加熱機器連動	VRAE-E902ADR(SQ)N	1	115,500	115,500
	レンジフード用前面パネル	扉同色	VZP-90-655HN(JDK)	1	18,500	18,500
10	エンドパネル	扉同色	VEP-655HN(JD)	1	14,500	14,500
11	リモコン		RHリモコン-2	1	2,000	2,000
12	見切り対応フィルター	下台用(足スラ用)、ブラック	ミキリタ10X(KK)	1	700	700
13	どこでもラック(アルミタイプ)	レードル掛け	MGD-KH(V)	1	5,000	5,000
14	どこでもラック(アルミタイプ)	小物置き	MGD-KR(V)	1	5,000	5,000
15	間仕切り名人(デラックスタイプ)	ASタイプ	MGマジキリアS240-320	2	5,000	10,000
16	間仕切り名人(デラックスタイプ)	ASタイプ	MGマジキリアS240-520	2	5,000	10,000
17	かくせるホーローボックス	間口60cm用	ヒラウラHS-60N	1	6,000	6,000
18	水切りネット	らくエルシンク用	ミズキリネットSGN	1	3,000	3,000
19	水切り	らくエルシンク用	ミズキリSGN-B	1	3,500	3,500
20	まな板立て	らくエルシンク用	マナイタテSGN	1	1,500	1,500
21	ゴミポケット	らくエルシンク用	ゴミポケットSGN	1	2,000	2,000
22	足元引出し下飾り板	ブラック	P-DX180S (K1)	2	6,500	13,000
キッチン合計				27		¥1,561,200
商品総合計				27		¥1,561,200

御見積明細の価格には消費税は含まれておりません。別途消費税が必要となります。

御名前 北海道-旭川SR SK7 様

現場番号	C2781684	プラン番号	1203E-2204-0299T	作成日	2022/4/20
------	----------	-------	------------------	-----	-----------

**(参考) 別途 商品組付費**

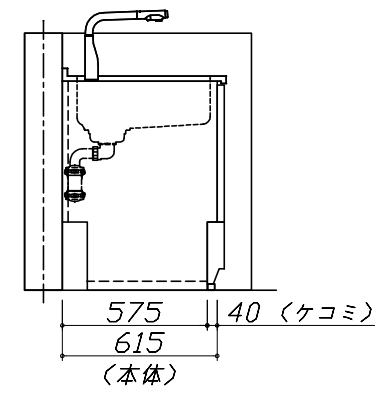
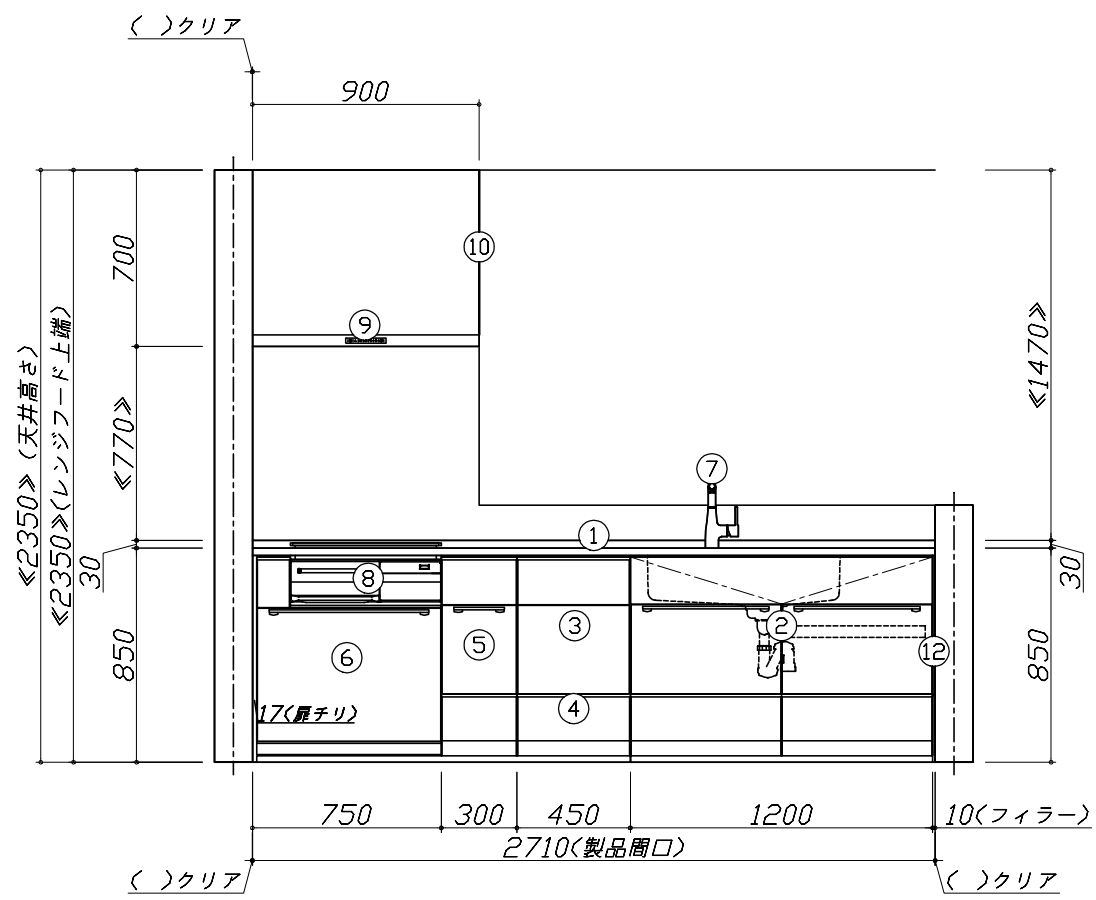
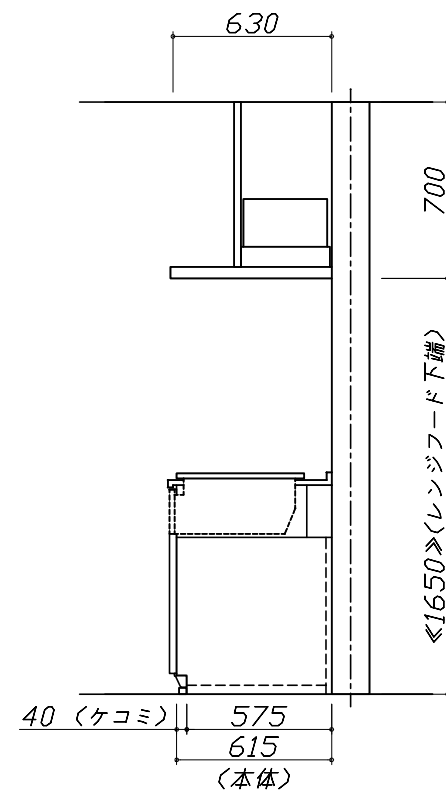
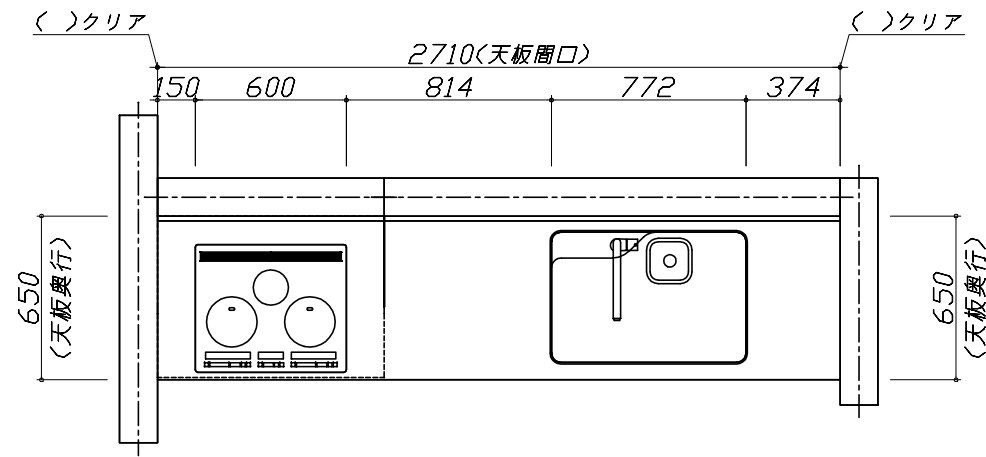
キッチン商品組付費

¥108,000 ( 税込 ¥118,800 )

商品組付費は現場の状況により変動する事があります。又、給水・給湯・ガス・ダクト・電気等の接続工事は含まれておりません。

( )内の価格は税込価格&lt;税率10%&gt;を表示しています。

- 必ずご確認ください。
  - ・天井高さ、吊戸棚・レンジフード取付高さをご確認ください。
  - ・《 》内寸法は参考寸法です。
- 表示記号について
  - ・KP：キッチンパネル



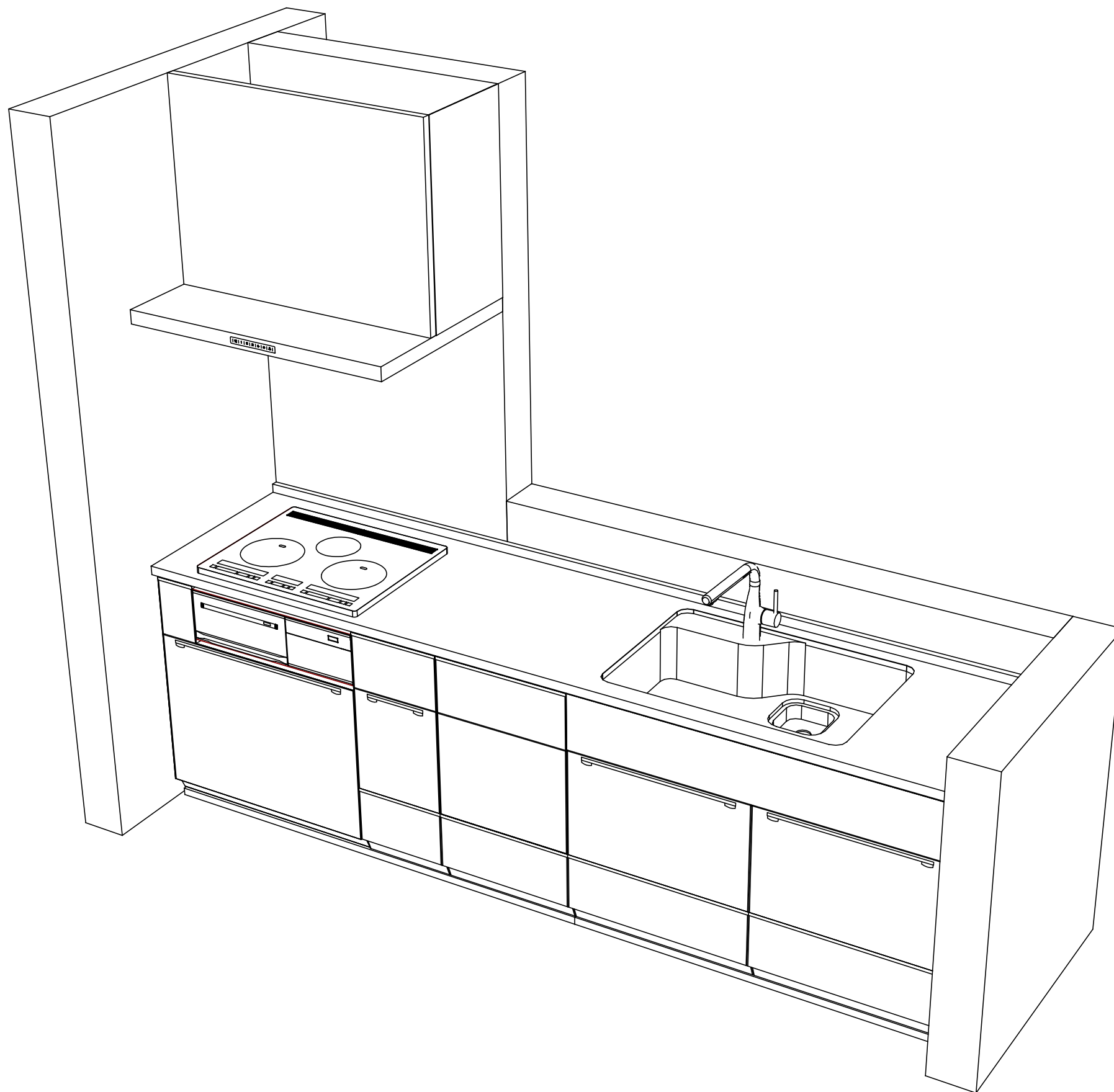
**Takara standard**  
タカラスタンダード株式会社

現場名称：北海道-旭川SR SK7様邸  
現場番号：C2781684  
旭川営業所

ホーローシステムキッチン LEMURE レミュー  
プラン番号：1203E-2204-0299T  
担当営業：

姿図 1 縮尺：1 / 30  
作成日：2022年4月20日  
担当アドバイザー：

縮尺：A3サイズ等倍



Takara standard  
タカラスタンダード株式会社

現場名称： 北海道-旭川SR SK7様邸  
現場番号： C2781684  
旭川営業所

ホーローシステムキッチン LEMURE レミュー  
プラン番号： 1203E-2204-0299T  
担当営業 :

姿図 2  
縮尺： 1 / 30  
作成日： 2022年4月20日  
担当アドバイザー：

縮尺：A3サイズ等倍

■商品仕様概要

商品仕様	商品シリーズ	ホーローシステムキッチン LEMURE レミュー		
	タイプ	足元スライドタイプ		
	扉カラー	コンクリート・ブラック		
	引手種類	スリムハンドル引手タイプ		
	天板形状・周口	I型270cm		
		-		
	奥行	65cm		
	天板高さ	85cm		
	キッチンパネル	-		
	キッチンパネルカラー	なし		
見切り・エッジ材	-			

■商品仕様書（キッチン側）

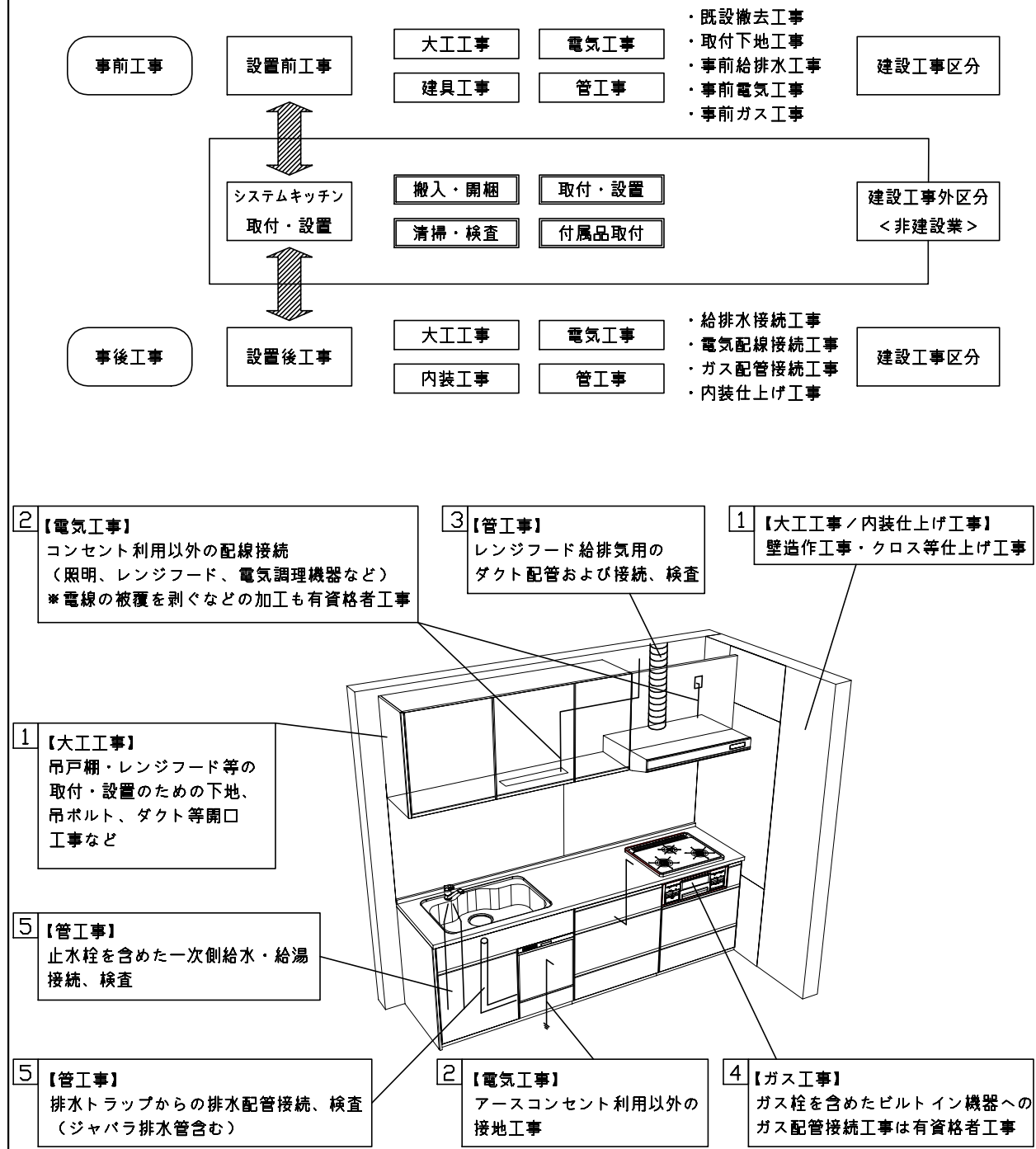
品目	仕様			備考
天板	材質	ステンレス	色 ステンレス	
	シンク	らくエルシンク	色 ステンレス	
	部品	-		
		-		
		ミッドSGN-B、ミッドSGN		
マイスターSGN				
下台	本体	ホーロー製	色 ホワイト	
	底板	ホーロー製		
	引出し	ホーロー製		
	レール・丁番	ソフトクローズレール		
	部品(標準)	フロントポケット、引出用サイドカバー、かくせるホーローボックス		
	部品(オプション)	ホーローインナーケース、うちにもホーロートレイ		
	設備仕様（下台）	水栓1	KM6111ETKC	
水栓2		-		
食器洗い乾燥機		EW-45LD1MT	色 シルバー	125V-15A・アース付コンセント
加熱機器(本体)		HTB-TS100MHF	色 シルバー	250V-30A(単相200Vコンセント)
加熱機器(トッププレート)		ガラスストップ	色 シルバー	
吊戸棚	加熱機器(レンジ)	-		
	本体	-		
	耐震ラッチ	-		
レンジフード	部品	-		
	品名	VRAE-E902ADR(SQ)N	色 ブラック	125V-15A(2芯コンセント)
	ファン仕様	シロココファン(排気タイプ)		
	部品	-		
設備仕様（上台）		-		
	照明ユニット	-		
	アイラック	-		
	電動昇降吊戸棚	-		
エンドパネル	昇降棚	-		
	材質	-		
		-		
		-		
天井幕板	品名	-		

■商品仕様書（周辺収納側）

品目	仕様		備考
周辺仕様	周辺扉カラー	-	
	周辺引手タイプ	-	
	キッチンパネル	-	
ツールユニット	本体	-	
	底板	-	
	引出し	-	
	レール	-	
	丁番	-	
	耐震ラッチ	-	
カウンターユニット	部品	-	
	本体	-	
	底板	-	
家電収納	レール	-	
	丁番	-	
周辺カウンター	本体	-	
	部品	-	
吊戸棚	材質	-	
	耐震ラッチ	-	
設備仕様（上台）	部品	-	
	アイラック	-	
エンドパネル	材質	-	
		-	
天井幕板	品名	-	

# 基本工事区分について

本説明書は、キッチンの本体組立・設置と関連工事（建設工事）である 大工工事、電気工事、ガス配管工事、管工事（給排水）などと区別して説明しています。  
 建設工事は関連する法令・規定に従って法的有資格者による工事が必要になります。  
 流通業者様からの発注で下請けとして本体の「取付・設置」を行う場合は、建設工事部分とキッチン本体「取付・設置」を区別して行ってください。  
 設置前工事、設置後工事の一部でも含む場合は、建設工事となります。



## ■システムキッチン 工事区分

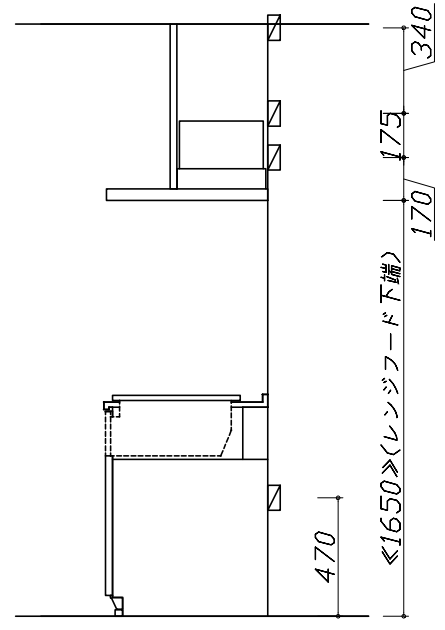
参考：キッチン・バス工業会『工事区分ガイドライン』

工事区分	部位(図)	業種区分	作業名称(区分)	建設工事		建設工事外		作業内容
				大工工事	管工事	電気工事	設備・ガス機器設置	
設置前工事	1 3	大工 管	外壁の開口工事	○	○			レンジフードのダクト用の建築壁の穴あけ工事
			建築壁の下地処理工事	○				ウォールキャビネット等の取付のための壁下地処理工事
			幕板取付壁下地処理工事	○				天井・壁等の幕板等取付のための下地処理工事
			アンカー、吊ボルト工事	○				吊戸棚、レンジフード等のアンカー、吊ボルト工事
			換気機器用ダクトの関連工事		○	○		建築物の事前ダクト配管等の工事
	2	電気	キッチンパネル下地処理工事	○				キッチンパネルを貼るための建築壁の下地処理工事
			レンジフードの電気工事			○		建築の屋内配線と配線器具(コンセント)工事
			IH調理機器の電気工事			○		IH調理機器専用の200Vの事前電気工事
			ウォールキャビネット部分の電気工事			○		照明器具等の電気工事
			電動昇降吊戸棚の電気工事			○		電動昇降吊戸棚の専用電源・アース工事
4	ガス	食器洗い乾燥機の電源・アース工事			○		食器洗い乾燥機の専用電源・アース工事	
		ガス調理機器のガス配管工事		○			ガス調理機器用の事前ガス配管工事	
5	管	排水配管の立上げ工事		○			キッチン排水用の所定位置への排水配管立上げ工事	
		給水・給湯配管の立上げ工事		○			キッチン専用の所定位置への給水給湯配管立上げ工事	
		食器洗い乾燥機の給排水配管工事		○			食器洗い乾燥機用の専用給水(給湯)・排水配管工事	
システムキッチン 本体取付・設置		建設工事 外区分	キッチンパネルの取付 【注記 1】				<input type="checkbox"/>	製品を加工して建築下地へ取付
			製品間のシリコン充填 【注記 2】				<input type="checkbox"/>	製品間の隙間を仕上げる処理作業
			レンジフードの取付 【注記 1】				<input type="checkbox"/>	本体及び化粧パネルを取付ける作業
			ウォールキャビネットの取付				<input type="checkbox"/>	ウォールキャビネットを取付ける作業
			電動昇降吊戸棚の取付				<input type="checkbox"/>	電動昇降吊戸棚を取付ける作業
			ベースキャビネット・ワークトップの取付				<input type="checkbox"/>	ベースキャビネット・ワークトップの組立・調整して設置する作業
			排水部品の組立 【注記 3】				<input type="checkbox"/>	排水部品とシンクの組立
			水栓類の組立・ワークトップへの取付 【注記 1】				<input type="checkbox"/>	水栓、浄水器同梱部材の組立(ワークトップへの取付)
			ビルトイン機器の取付 【注記 1】				<input type="checkbox"/>	ビルトイン機器のキッチン本体への組込作業
			試運転・完成検査 【注記 4】				<input type="checkbox"/>	完成後の試運転、性能確認検査
設置後工事		2 3	ウォールキャビネット照明器具工事			○		事前配線の電源線と照明器具の接続、検査
			電気配線器具の取付			○		スイッチ、コンセント等の電気配線工事
			レンジフードとダクト接続工事		○			建築ダクトとレンジフードの接続、検査
		4	ガス	その他電化機器の工事			○	電化機器と電源線、アースの接続工事
		5	管	ガス調理機器のガス配管接続工事				<input type="checkbox"/>
給水・給湯配管と水栓の接続工事				○			給水・給湯の一次側と水栓の接続、検査	
			給水・給湯配管とオプション機器の接続工事		○		オプション機器と一次側給排水の接続、検査	
			建築側排水配管への接続工事		○		キッチン排水配管と建築側排水配管の接続、検査	

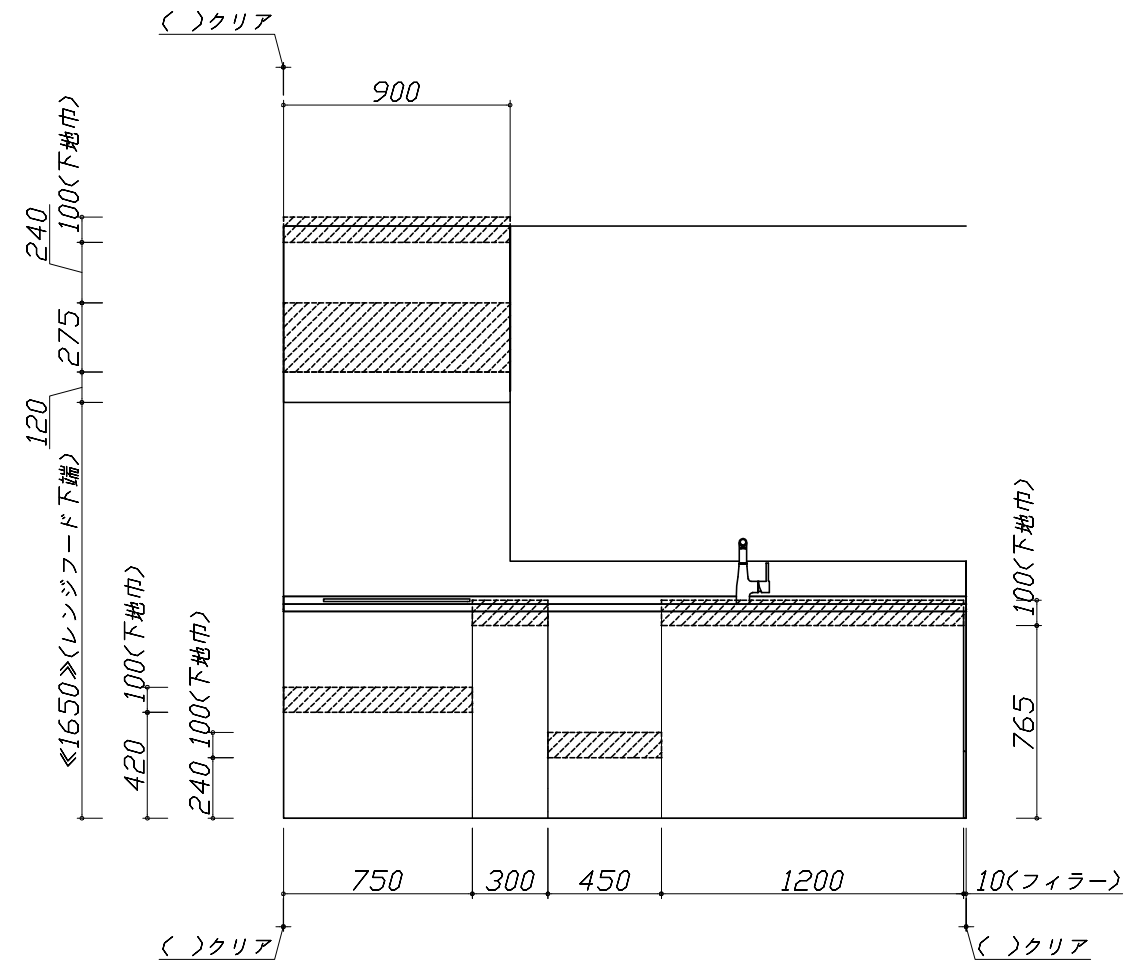
\*【注記 1】原則、現場支給製品は支給側で取付実施とする  
 \*【注記 2】当社製品のみ実施する場合が多い。但し、現場により打合せにて作業範囲を決定する場合がある  
 \*【注記 3】給排水配管の仕様や状況により、排水部品の組立作業範囲を打合せにて決定する  
 \*【注記 4】製品の完成検査、試運転は、工事完成後に行う場合が多い。但し、原則、商品取付完了時に検査、試運転が可能な範囲のみキッチン設置者が実施する

- 必ずご確認ください。
  - ・天井高さ、吊戸棚・レンジフード取付高さをご確認ください。
  - ・《 》内寸法は参考寸法です。
- 設備図の見方、表示記号について
  - ・寸法はキッチンパネル厚みとクリア寸法を含んでいません。
  - ・KP：キッチンパネル

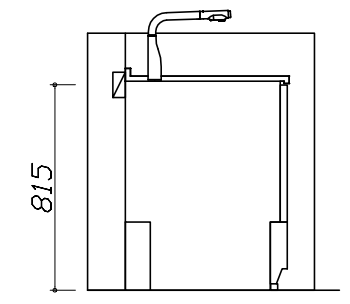
- 必ずお読みください
- 1)以下の工事・部材は別途ご用意ください。
  - ・周囲躯体、仕上げ、取付用下地工事
  - ・ダクト工事、壁面開口、屋外化粧カバー取付等
  - ・給排水配管、電気配線、ガス配管及び接続工事
- 2)本体の取付以外の関連工事は法的有資格者による工事が必要になります。
  - ・大工工事、電気工事、ガス配管工事、管工事、建具工事等
- 3)キッチンパネルを設置する壁面下地は  
 プラスターボード仕上げをお願いします。



固定下地位置



固定下地位置



固定下地位置

Takara standard  
 タカラスタンダード株式会社

現場名称：北海道-旭川SR SK7様邸	ホーローシステムキッチン LEMURE レミュー	下地図 1	縮尺：1 / 30
現場番号：C2781684	プラン番号：1203E-2204-0299T	作成日：2022年4月20日	
旭川営業所	担当営業：	担当アドバイザー：	



- 必ずご確認ください。
  - ・天井高さ、吊戸棚・レンジフード取付高さをご確認ください。
  - ・《 》内寸法は参考寸法です。
- 設備図の見方、表示記号について
  - ・寸法はキッチンパネル厚みとクリア寸法を含んでいません。
  - ・KP：キッチンパネル

■設備記号

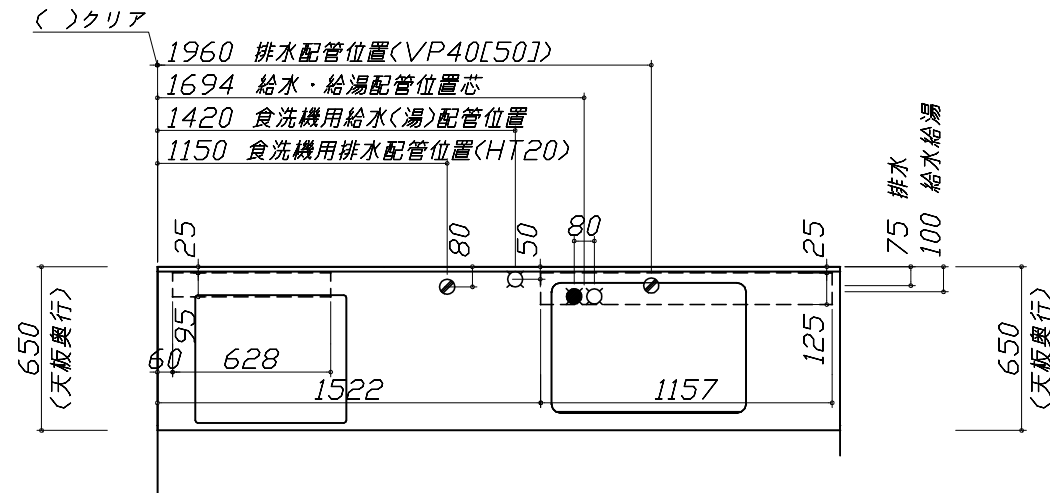
記号	記号の意味	記号	記号の意味
○	給水位置	⊖	コンセント位置
●	給湯位置	⊖E	アース付コンセント位置
⊙	排水位置	⊖ET	アースミナル付コンセント位置
⊕	ガス配管位置	⊘	電源取出位置
⊖	電源位置		

⊖ : 点検口

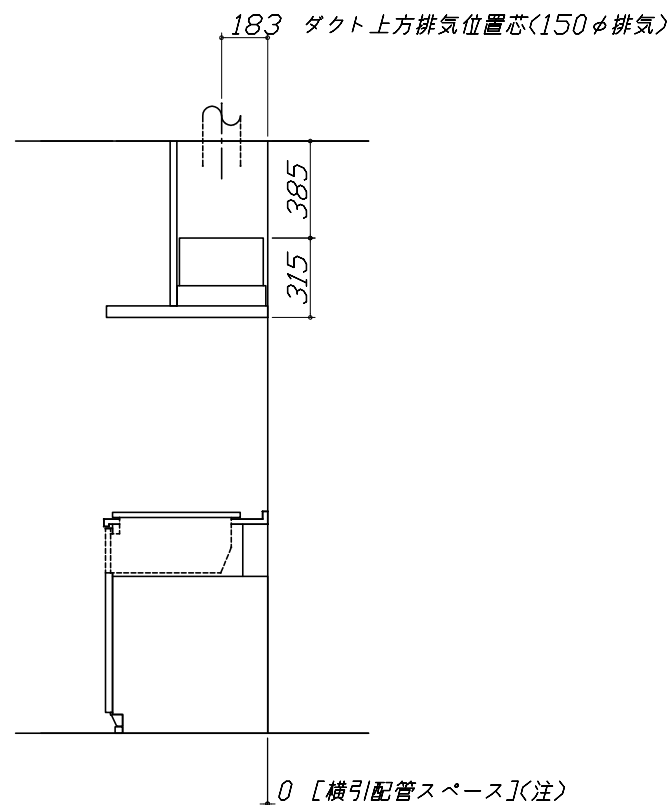
- 必ずお読みください
- 1)以下の工事・部材は別途ご用意ください。
  - ・周囲躯体、仕上げ、取付用下地工事
  - ・ダクト工事、壁面開口、屋外化粧カバー取付等
  - ・給排水配管、電気配線、ガス配管及び接続工事
- 2)本体の取付以外の関連工事は法的有資格者による工事が必要になります。
  - ・大工工事、電気工事、ガス配管工事、管工事、建具工事等

■機器類電源詳細

No.	機器名	仕様	記号
1	食洗機用電源	15A-125V E付埋込コンセント	⊖ET
2	レンジフード用電源	15A-125V 埋込コンセント 消費電力145W	⊖
3	IHヒーター用電源	30A-250V 単相200Vコンセント 消費電力5800W	⊖

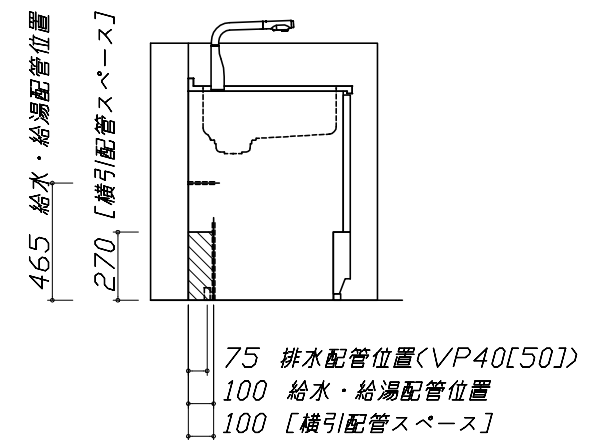
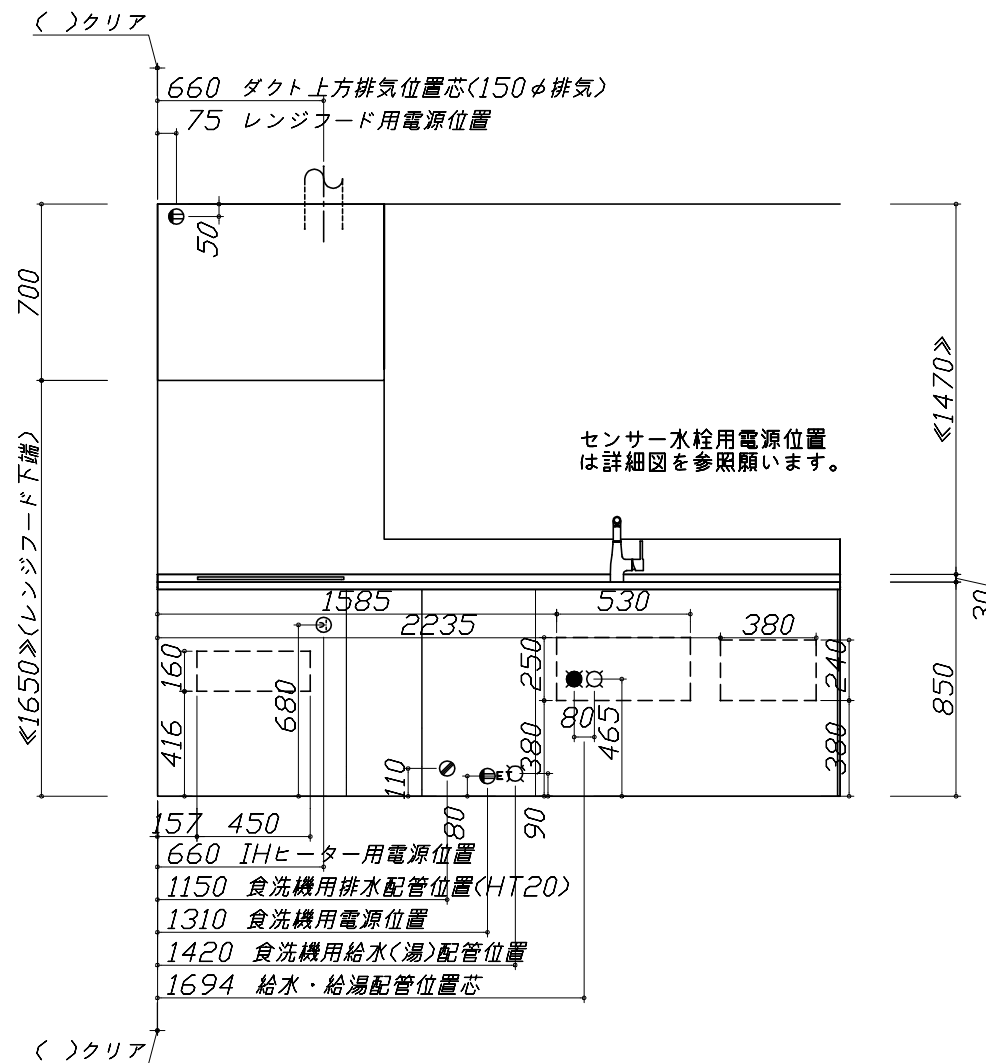


※ダクト配管可能範囲は詳細図参照



(注)

たっぷり収納タイプ  
横引配管スペース無し



### らくエルシンク給水排水配管例図

給水給湯壁出し配管の場合  
止水栓位置にアングル止水栓を取り付けてください。  
(止水栓は別途)

管工事

### シンク横食器洗い乾燥機 配管例図

床立上げの配管例

給湯・給水 (給湯の場合は耐熱配管)  
①アングル型ボールバルブ止水栓  
②硬質塩化ビニルライニング鋼管相当品

排水 (耐熱塩ビ使用のこと)  
③HT20相当  
④エルボ

管工事

壁出しの配管例

給湯・給水 (給湯の場合は耐熱配管)  
⑤アングル型ボールバルブ止水栓  
⑥硬質塩化ビニルライニング鋼管相当品

排水 (耐熱塩ビ使用のこと)  
⑦HT20相当  
⑧エルボ

(配管部材は別途)

管工事

### センサー水栓 電気配線例図

シンクキャビネット点検口の後壁もしくは底板排水口の下部背壁に15A-125Vコンセントを設けてください。

電気工事

注) コンセントは、給・排水工事を避けて設置してください。

消費電力: 8W

### 電気配線例図

#### <HTB-TS100MHF>

電源は200V30A以上の専用回路を設けてください。

電気工事

左勝手の場合、右勝手は左右対称。

背面に壁の無いプランの場合は、下表に従い配線を引き込んでください。

プランタイプ	横壁	床
フラット対面プラン(スリムタイプ)		
フラット対面プラン(ワイドタイプ背面収納無)	○	○
アイランド対面	×	○
フラット対面プラン(ワイドタイプ背面収納有)		
フラット対面プラン(フル引戸収納タイプ)	○	×
マルチ収納対面プランI型(ホローハネル/オープンタイプ)		

消費電力: 5800W

### シンク横食器洗い乾燥機 電気配線例図

#### <EW-45LD1MT>

電源は100V15A以上の専用回路を設けてください。

\* 本体を設置する場所の背壁(図の斜線部)に給・排水工事を避けて125V、15Aのアース端子付埋込みコンセントを設け、これに電源電線、アース線を配線してください。

消費電力: 543W

### レンジフード詳細図

#### <VRAE-E902 R排気>

後方および左右排気口位置はVMH丸アケ金具L使用時の寸法です。アルミダクト使用時の排気口位置はダクト配管可能範囲を参照ください。実際の排気用接続部品の開口部寸法はφ148です。

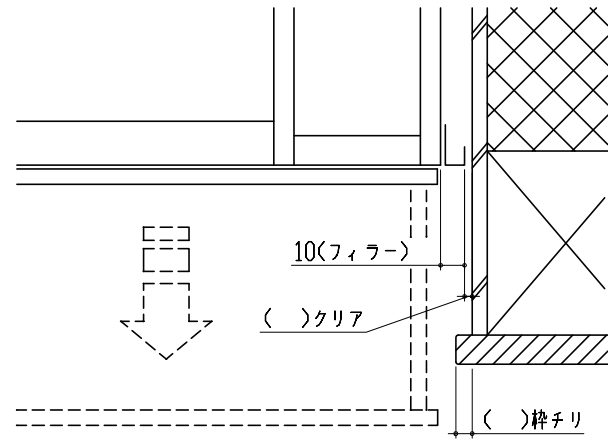
消費電力: 145W

<h1 style="margin: 0;">Takara standard</h1> <p style="margin: 0;">タカラスタンダード株式会社</p>	現場名称: 北海道-旭川SR SK7様邸	ホーローシステムキッチン LEMURE レミュー	詳細図 1	縮尺: FREE
	現場番号: C2781684	プラン番号: 1203E-2204-0299T	作成日: 2022年4月20日	
	旭川営業所	担当営業:	担当アドバイザー:	

レンジフード詳細図 ダクト配管可能範囲	横引配管有効寸法 詳細図	キャビネット引出寸法 詳細図	
<p>&lt;VRAE 風圧シャッター R排気&gt;</p> <p style="text-align: right;"><b>管工事</b></p> <p>注)</p> <ul style="list-style-type: none"> <li>●本図はアルミダクトφ150を使用した場合の配管可能範囲である。</li> <li>断熱材を取付ける場合は厚みを考慮すること。</li> <li>●リフォーム時など、既設の壁排気口を利用する場合、P変換アタッチメント(別売)を使用すること。</li> </ul>	<p>【調理キャビネット】</p> <p>&lt;深型タイプ&gt; <span style="float: right;">▨ : 配管スペース</span></p> <p>シンク横食洗キャビネット</p>	<p>【調理キャビネット】</p>	
横引配管有効寸法 詳細図	キャビネット引出寸法 詳細図	キャビネット引出寸法 詳細図	
<p>【調理キャビネット】</p> <p style="text-align: right;">▨ : 配管スペース</p> <p>足元スライドたっぷり収納タイプ</p> <p>※横引配管スペースなし</p>	<p>【シンクキャビネット】</p>	<p>【コンロキャビネット】</p>	
<p><b>Takara standard</b> タカラスタンダード株式会社</p>	<p>現場名称： 北海道-旭川SR SK7様邸 現場番号： C2781684 旭川営業所</p>	<p>ホーローシステムキッチン LEMURE レミュー プラン番号： 1203E-2204-0299T 担当営業：</p>	<p>詳細図 2 縮尺： FREE 作成日： 2022年4月20日 担当アドバイザー：</p>

エンド取り合い詳細図

【キッチン本体 右側】

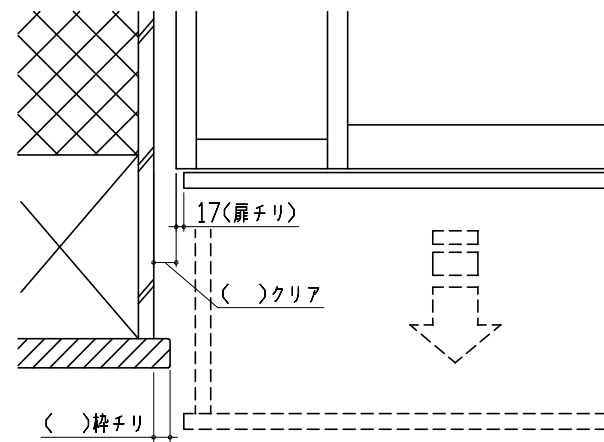


■ 留意事項

引出しを開けたときにドア枠・窓枠・巾木と干渉しないようクリアを確保してください。

エンド取り合い詳細図

【キッチン本体 左側】



■ 留意事項

引出しを開けたときにドア枠・窓枠・巾木と干渉しないようクリアを確保してください。