

ホーローシステムキッチン 御見積書

御名前 北海道-旭川SR SK13 様

業者 様

商品名 Edel エーデル

作成日 2023年11月4日
プラン番号 1203E-2311-0050T
現場番号 C3356572

タカラスタANDARD株式会社
◆旭川営業所
北海道旭川市末広東1条6丁目
TEL 0166-54-9930 / FAX 0166-54-9932

◆旭川ショールーム
TEL 0166-54-9935 / FAX 0166-54-9941

商品御見積金額 **¥682,300** (税込 ¥750,530)

()内の価格は税込価格<税率10%>を表示しています。

《参考》別途 商品組付費 **¥129,000** (税込 ¥141,900)

- ※ 商品御見積金額には商品組付費は含まれておりません。
- ※ 商品組付費には配送・搬入・商品組付等の費用を含んでいます。
- ※ 商品組付費は現場の状況により変動する事があります。
又、給水・給湯・ガス・ダクト・電気等の接続工事は含まれておりません。

◆ 御見積仕様

《キッチン》

奥行	奥行65cm
キッチン本体サイズ	I型225cm
天板高さ	85cm
扉カラー	ライトグレー
キッチンパネル	HDタイプ:モザイクグレー
ワークトップ材質	ステンレス
カラー	オーバルエンボス加工
水栓	シングルレバー水栓
食器洗い乾燥機	なし
加熱機器	IHヒーター
レンジ機器	なし
ガス種	13A
周波数	50Hz

◆ 御確認事項

担当営業	担当アドバイザー	プラン作成者
		久保

◆ 備考

御名前 北海道-旭川SR SK13

様

現場番号	C3356572	プラン番号	1203E-2311-0050T	作成日	2023/11/4
------	----------	-------	------------------	-----	-----------

御見積明細 キッチン

NO	商品名	仕様	品番	数量	単価	金額
1	ステンレスワークトップ	Zシンク(小物置き)	TIIJ225 TALD	1	65,500	65,500
2	シンクキャビネット	スライド(ソフトクローズ)	F-RNSM105 -5(ESF C	1	83,300	83,300
3	調理台キャビネット	スライド(2段引出し)(ソフトクローズ)	F-TDSZ045 -5(ESF C	1	46,000	46,000
4	コンロ用キャビネット	スライド(ソフトクローズ)	F-KTSZ075 R5(ESF C	1	49,500	49,500
5	水栓	エコタイプシングルレバー水栓	KM5011TTKEC	1	17,500	17,500
6	電気加熱機器	IHヒーター(グリルレス)	CS-G220DXRT	1	135,000	135,000
【ベースキャビネット小計】				6		396,800
7	ウォールキャビネット		W-M A090 - (ESF C-D	1	27,500	27,500
8	ウォールキャビネット	アイラックタイプ用	W-MR A060ZL (ESF C	1	20,500	20,500
	アイラック	Lタイプ、シルバー	SDR-60L(K)	1	30,100	30,100
9	アイラック	水切タイプ(LED仕様)	SDM-90-LED(Q)	1	46,100	46,100
10	アイラック用アルミカバー	レンジフード横用	SDRカバー-R(G)	1	2,000	2,000
11	アイラック用前面パネル	扉色対応用	P-SDR 90 (SF)	2	2,500	5,000
12	アイラック設置用部材		SDRフタIW90(TW)-1	1		
13	レンジフード	シロッコファン(シルバー色)	VUS-755AD (V)	1	34,500	34,500
	前幕板	高さ70cmタイプ、シルバー色	マエマキタ75SA350CV	1	3,000	3,000
14	シロッコファン用排気金具	上方排気接続用	マルタクトカグ(U)	1	3,000	3,000
15	エンドカバー	扉・スライド用	EC-ME -85(WK)	1	6,500	6,500
16	どこでもラック(スクエアタイプ)	フキン掛け	MGSK フキンカケ (W	1	2,500	2,500
17	どこでもラック	レードル掛け	MGSK レードルカケ (W	1	1,700	1,700
18	どこでもラック	まな板立て	MGSK マナイタテN (W	1	1,700	1,700
19	間仕切り名人	Tタイプ、間口45・60cm用	MGマジキRP TL 1	3	3,900	11,700
20	間仕切り名人	Tタイプ、かくせるラック併設用	MGマジキRP TC 1	1	3,900	3,900
21	施工部材		シリコン(クリア2)	2	1,000	2,000
キッチン合計				27		¥598,500

御見積明細 キッチンパネル

NO	商品名	仕様	品番	数量	単価	金額
1	ホーローキッチンパネルHDタイプ	サイドパネル、モザイクグレー	PZS-90 (IMG)	1	30,400	30,400
2	ホーローキッチンパネルHDタイプ	窓パネル150、モザイクグレー	PZW -150 (IMG)	2	13,700	27,400
3	KP用エッジセット	樹脂製、ホワイト	KPエッジセットJ (MW)-2	1	2,800	2,800

御名前 北海道-旭川SR SK13 様

現場番号	C3356572	プラン番号	1203E-2311-0050T	作成日	2023/11/4
------	----------	-------	------------------	-----	-----------

御見積明細 キッチンパネル

NO	商品名	仕様	品番	数量	単価	金額
4	パネル施工キット	シリコン色(ホホワイト)	パネルセコウキットS(W)-1	1	5,700	5,700
5	ホーローキッチンパネルHDタイプ	フロントパネル135、モザイクグレー	PZFN-135 (IMG)	1	17,500	17,500
キッチンパネル合計				6		¥83,800

商品総合計				33		¥682,300
-------	--	--	--	----	--	----------

※ 御見積明細の価格には消費税は含まれておりません。別途消費税が必要となります。

《参考》別途 商品組付費

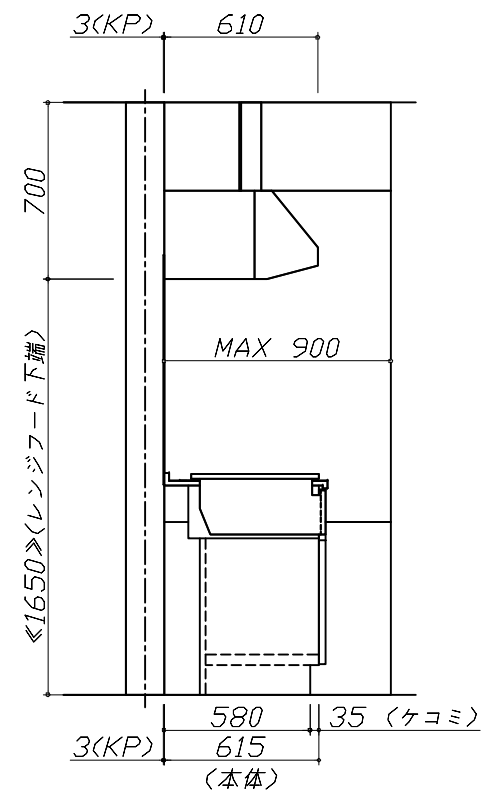
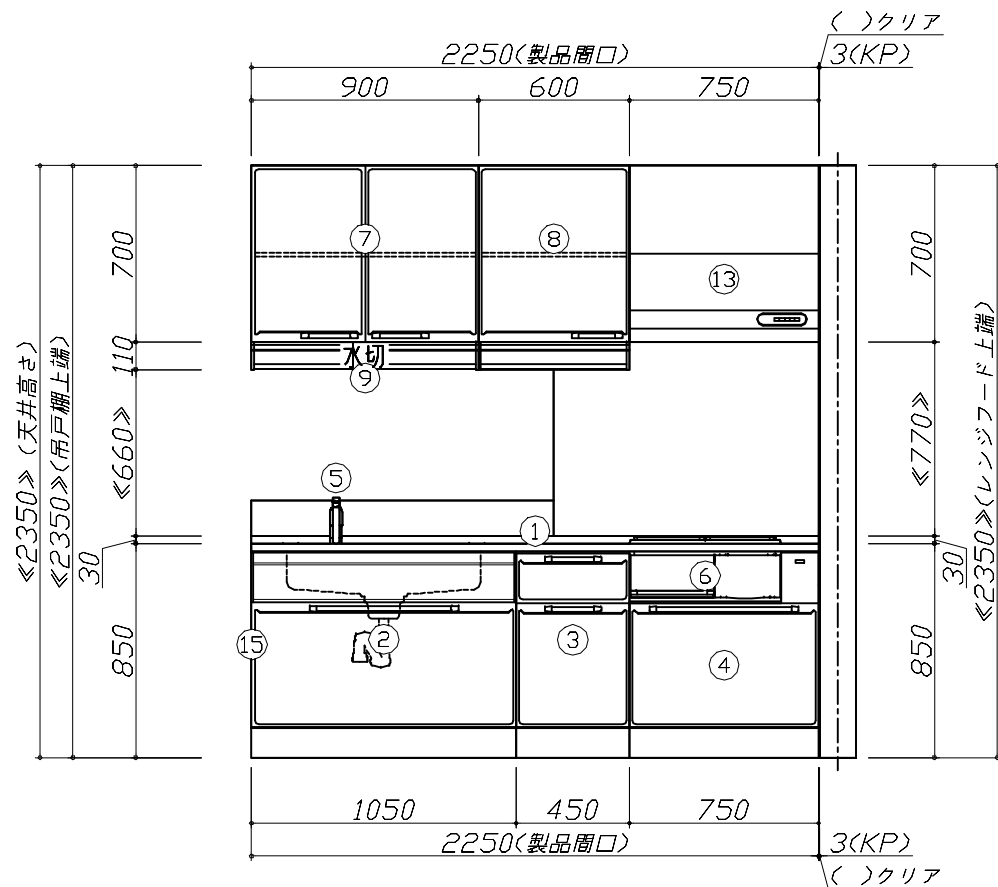
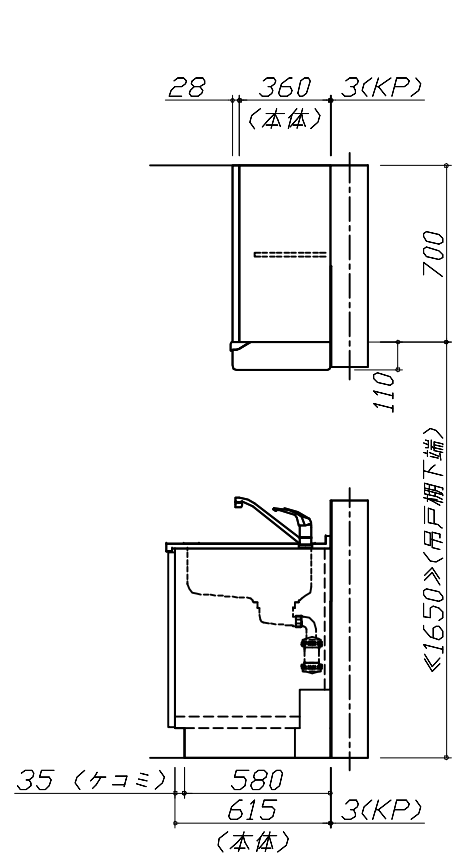
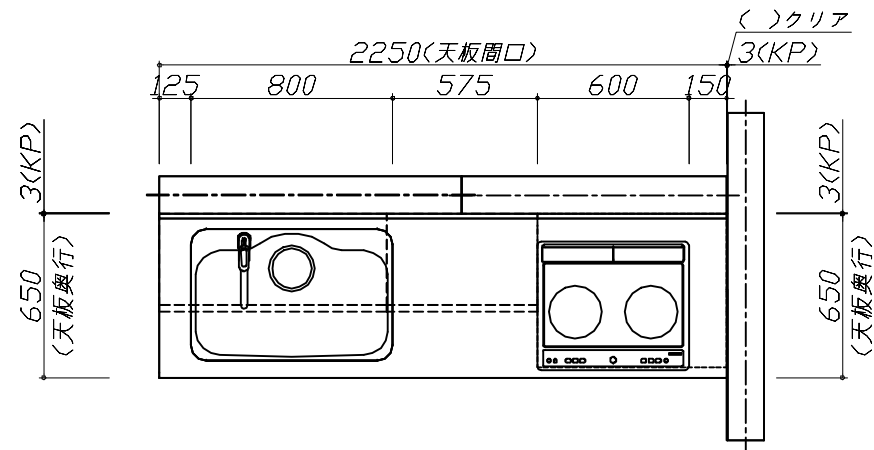
キッチン商品組付費 ¥95,000 (税込 ¥104,500)

キッチンパネル商品組付費 ¥34,000 (税込 ¥37,400)

※ 商品組付費は現場の状況により変動する事があります。又、給水・給湯・ガス・ダクト・電気等の接続工事は含まれておりません。

()内の価格は税込価格<税率10%>を表示しています。

■必ずご確認ください。
 ・天井高さ、吊戸棚・レンジフード取付高さをご確認ください。
 ・《 》内寸法は参考寸法です。
 ■表示記号について
 ・KP：キッチンパネル



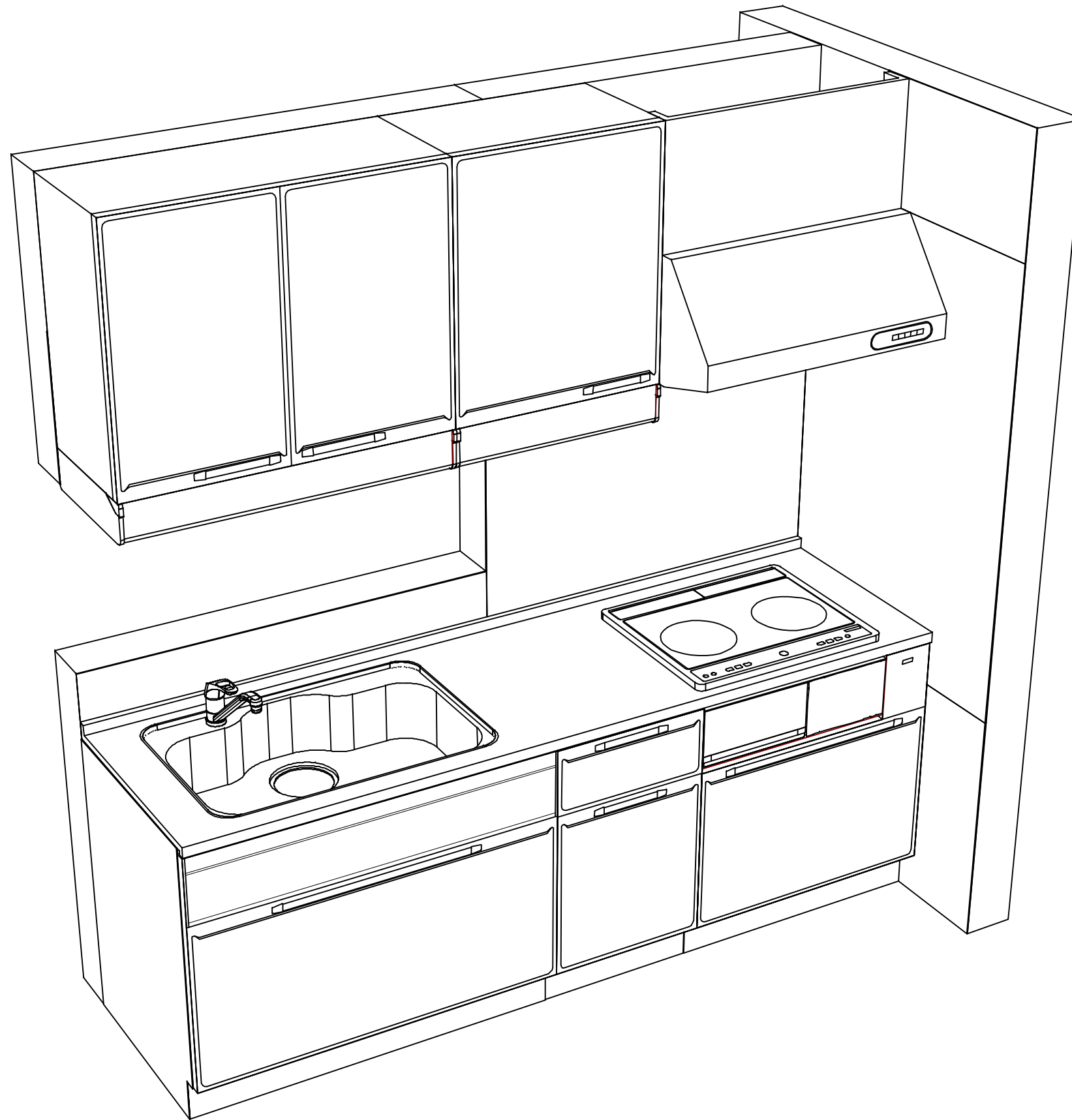
Takara standard
 タカラスタンダード株式会社

現場名称： 北海道-旭川SR SK13様邸
 現場番号： C3356572
 旭川営業所

ホーローシステムキッチン Edel エーデル
 プラン番号： 1203E-2311-0050T
 担当営業：

姿図 1 縮尺： 1 / 30
 作成日： 2023年11月4日
 担当アドバイザー：

縮尺：A3サイズ等倍



Takara standard
タカラスタンダード株式会社

現場名称： 北海道-旭川SR SK13様邸

現場番号： C3356572

旭川営業所

ホーローシステムキッチン Edel エーデル

プラン番号： 1203E-2311-0050T

担当営業：

姿図 2

縮尺： 1 / 30

作成日： 2023年11月4日

担当アドバイザー：

縮尺：A3サイズ等倍

■商品仕様概要

商品仕様	商品シリーズ	ホーローシステムキッチン E d e l エーデル		
	タイプ	スライドタイプ		
	扉カラー	ライトグレー		
	引手種類	-		
	天板形状・周口	I型225cm		
		-		
	奥行	奥行65cm		
	天板高さ	85cm		
	キッチンパネル	有		
	キッチンパネルカラー	HDタイプ：ライトグレー		
見切り・エッジ材	樹脂製			

■商品仕様書（キッチン側）

品目	仕様			備考	
天板	材質	ステンレス	色 ステンレス		
	シンク	ステンレスシンク（Z）	色 ステンレス		
	部品	-			
		-			
		-			
		-			
-					
下台	本体	ホーロー製	色 ホワイト		
	底板	ホーロー製			
	引出し	ホーロー製			
	レール・丁番	ソフトクローズレール			
	部品(標準)	-			
	部品(オプション)	-			
設備仕様（下台）	水栓1	KM5011TTKEC			
	水栓2	-			
	食器洗い乾燥機	-			
	加熱機器(本体)	CS-G220DXRT	色 シルバー	250V-30A (单相200Vコンセント)	
	加熱機器(トップレート)	ガラストップ	色 シルバー		
加熱機器(レンジ)	-				
吊戸棚	本体	化粧ボード	色 ホワイト		
	耐震ラッチ	無			
	部品	棚板			
レンジフード	品名	VUS-755AD (V)	色 シルバー	125V-15A (2芯コンセント)	
	ファン仕様	シロッコファン (排気タイプ)			
	部品	※外付タイプ(U)			
		-			
-					
設備仕様（上台）	照明ユニット	-			
	アイラック	有			
	電動昇降吊戸棚	-			
	昇降棚	-			
エンドパネル	材質	-			
		-			
		-			
		-			
天井幕板	品名	-			

■商品仕様書（周辺収納側）

品目	仕様		備考
周辺仕様	周辺扉カラー	-	
	キッチンパネル	-	
ツールユニット	本体	-	
	底板	-	
	引出し	-	
	レール	-	
	丁番	-	
	耐震ラッチ	-	
	部品	-	
カウンターユニット	本体	-	
	底板	-	
	レール	-	
丁番	-		
家電収納	本体	-	
	部品	-	
周辺カウンター	材質	-	
吊戸棚	本体	-	
	耐震ラッチ	-	
	部品	-	
設備仕様（上台）	アイラック	-	
エンドパネル	材質	-	
		-	
天井幕板	品名	-	

基本工事区分について

本説明書は、キッチンの本体組立・設置と関連工事（建設工事）である 大工工事、電気工事、ガス配管工事、管工事（給排水）などと区別して説明しています。
 建設工事は関連する法令・規定に従って法的有資格者による工事が必要になります。
 流通業者様からの発注で下請けとして本体の「取付・設置」を行う場合は、建設工事部分とキッチン本体「取付・設置」を区別して行ってください。
 設置前工事、設置後工事の一部でも含む場合は、建設工事となります。



■システムキッチン 工事区分

参考：キッチン・バス工業会『工事区分ガイドライン』

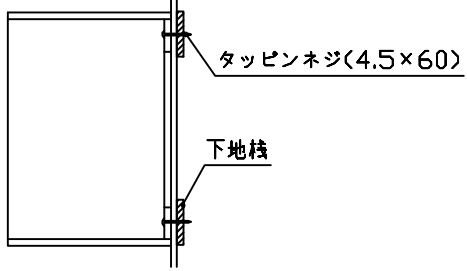
工事区分	部位 (図)	業種区分	作業名称(区分)	建設工事		建設工事外		作業内容	
				大工 工事	管 工事	電気 工事	設備・ ガス機器 設置		キ ッ チ ン 取 付
設置前工事	1 3	大工 管	外壁の開口工事	○	○			レンジフードのダクト用の建築壁の穴あけ工事	
			建築壁の下地処理工事	○				ウォールキャビネット等の取付のための壁下地処理工事	
			幕板取付壁下地処理工事	○				天井・壁等の幕板等取付のための下地処理工事	
			アンカー、吊ボルト工事	○				吊戸棚、レンジフード等のアンカー、吊ボルト工事	
			換気機器用ダクトの関連工事		○	○		建築物の事前ダクト配管等の工事	
	2	電気	キッチンパネル下地処理工事	○				キッチンパネルを貼るための建築壁の下地処理工事	
			レンジフードの電気工事			○		建築の屋内配線と配線器具(コンセント)工事	
			IH調理機器の電気工事			○		IH調理機器専用の200Vの事前電気工事	
			ウォールキャビネット部分の電気工事			○		照明器具等の電気工事	
			電動昇降吊戸棚の電気工事			○		電動昇降吊戸棚の専用電源・アース工事	
4	ガス	食器洗い乾燥機の電源・アース工事			○		食器洗い乾燥機の専用電源・アース工事		
		ガス調理機器のガス配管工事		○			ガス調理機器用の事前ガス配管工事		
5	管	排水配管の立上げ工事		○			キッチン排水用の所定位置への排水配管立上げ工事		
		給水・給湯配管の立上げ工事		○			キッチン専用の所定位置への給水給湯配管立上げ工事		
		食器洗い乾燥機の給排水配管工事		○			食器洗い乾燥機用の専用給水(給湯)・排水配管工事		
システムキッチン 本体取付・設置		建設工事 外区分	キッチンパネルの取付 【注記 1】				<input type="checkbox"/>	製品を加工して建築下地へ取付	
			製品間のシリコン充填 【注記 2】				<input type="checkbox"/>	製品間の隙間を仕上げる処理作業	
			レンジフードの取付 【注記 1】				<input type="checkbox"/>	本体及び化粧パネルを取付ける作業	
			ウォールキャビネットの取付				<input type="checkbox"/>	ウォールキャビネットを取付ける作業	
			電動昇降吊戸棚の取付				<input type="checkbox"/>	電動昇降吊戸棚を取付ける作業	
			ベースキャビネット・ワークトップの取付				<input type="checkbox"/>	ベースキャビネット・ワークトップの組立・調整して設置する作業	
			排水部品の組立 【注記 3】				<input type="checkbox"/>	排水部品とシンクの組立	
			水栓類の組立・ワークトップへの取付 【注記 1】				<input type="checkbox"/>	水栓、浄水器同梱部材の組立(ワークトップへの取付)	
			ビルトイン機器の取付 【注記 1】				<input type="checkbox"/>	ビルトイン機器のキッチン本体への組込作業	
			試運転・完成検査 【注記 4】				<input type="checkbox"/>	完成後の試運転、性能確認検査	
設置後工事		2 3	ウォールキャビネット照明器具工事			○		事前配線の電源線と照明器具の接続、検査	
			電気配線器具の取付			○		スイッチ、コンセント等の電気配線工事	
			レンジフードとダクト接続工事		○			建築ダクトとレンジフードの接続、検査	
		4	ガス	その他電化機器の工事			○		電化機器と電源線、アースの接続工事
				ガス調理機器のガス配管接続工事				<input type="checkbox"/>	ガス調理機器とガス栓との接続工事(資格要)
5	管	給水・給湯配管と水栓の接続工事		○			給水・給湯の一次側と水栓の接続、検査		
		給水・給湯配管とオプション機器の接続工事		○			オプション機器と一次側給排水の接続、検査		
			建築側排水配管への接続工事		○		キッチン排水配管と建築側排水配管の接続、検査		

※【注記 1】 原則、現場支給製品は支給側で取付実施とする
 ※【注記 2】 当社製品間のみ実施する場合が多い。但し、現場により打合せにて作業範囲を決定する場合がある
 ※【注記 3】 給排水配管の仕様や状況により、排水部品の組立作業範囲を打合せにて決定する
 ※【注記 4】 製品の完成検査、試運転は、工事完成後に行う場合が多い。但し、原則、商品取付完了時に検査、試運転が可能な範囲のみキッチン設置者が実施する

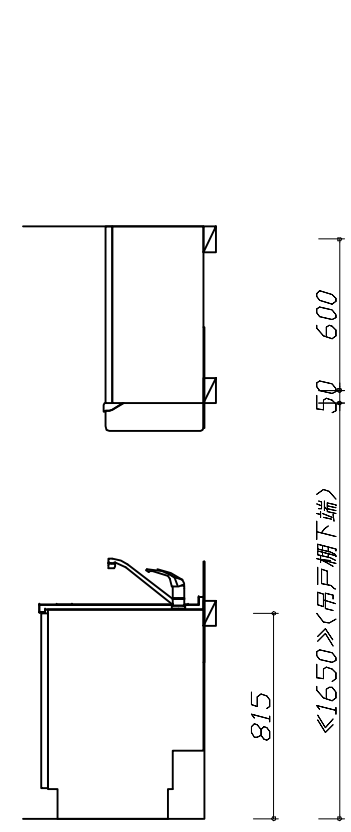
- 必ずご確認ください。
 - ・天井高さ、吊戸棚・レンジフード取付高さをご確認ください。
 - ・《 》内寸法は参考寸法です。
- 設備図の見方、表示記号について
 - ・寸法はキッチンパネル厚みとクリア寸法を含んでいません。
 - ・KP：キッチンパネル

■吊戸棚取付注意事項

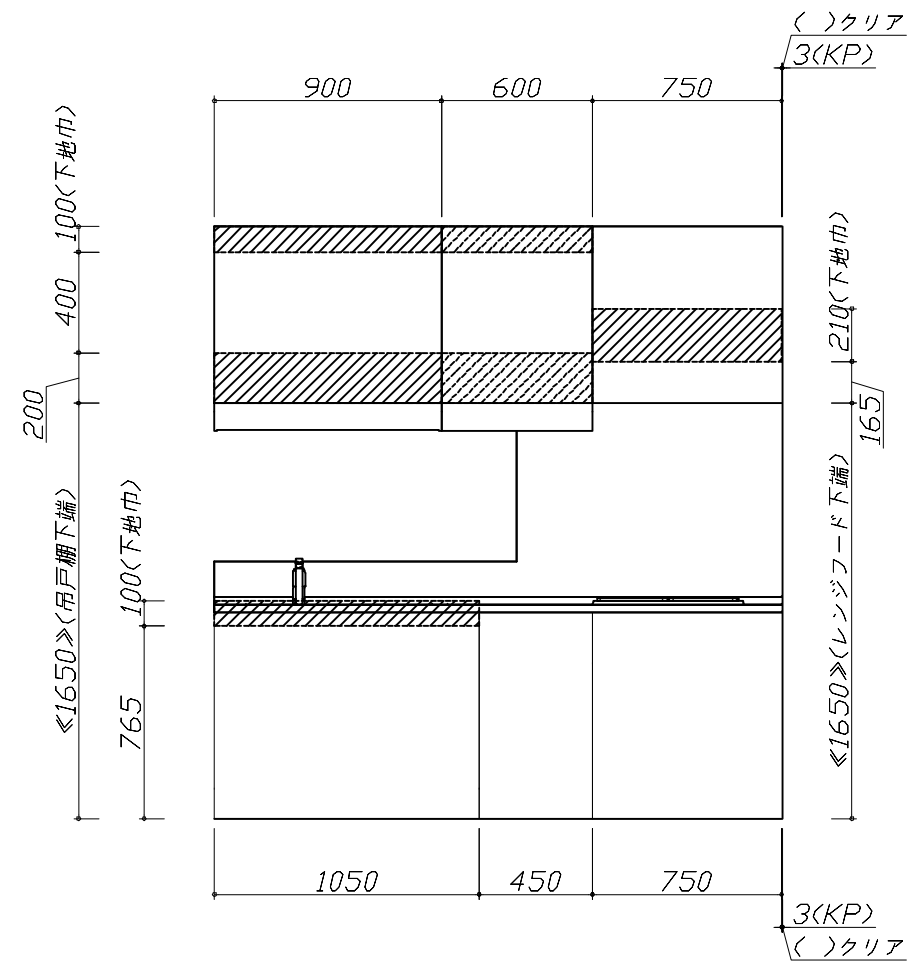
- 吊戸棚の取付は、必ず商品同梱の専用ネジ（タッピンネジ4.5×60）を使用してください。
- 固定下地は固定位置を中心に幅100mm以上、厚み12mm以上の十分な強度を持つ合板をお願いします。



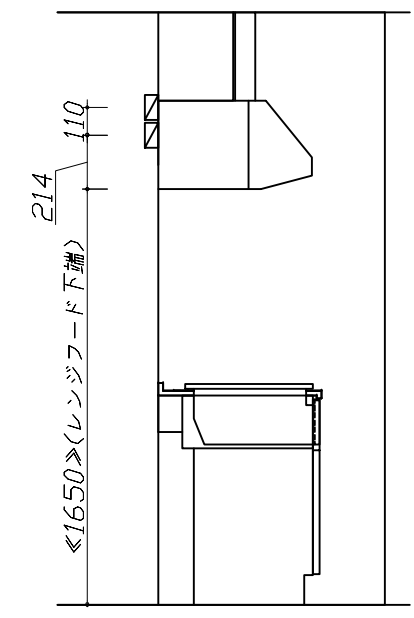
- 必ずお読みください
- 1)以下の工事・部材は別途ご用意ください。
 - ・周囲躯体、仕上げ、取付用下地工事
 - ・ダクト工事、壁面開口、屋外化粧カバー取付等
 - ・給排水配管、電気配線、ガス配管及び接続工事
- 2)本体の取付以外の関連工事は法的有資格者による工事が必要になります。
 - ・大工工事、電気工事、ガス配管工事、管工事、建具工事等
- 3)キッチンパネルを設置する壁面下地は、プラスターボード仕上げをお願いします。



固定下地位置



固定下地位置



固定下地位置

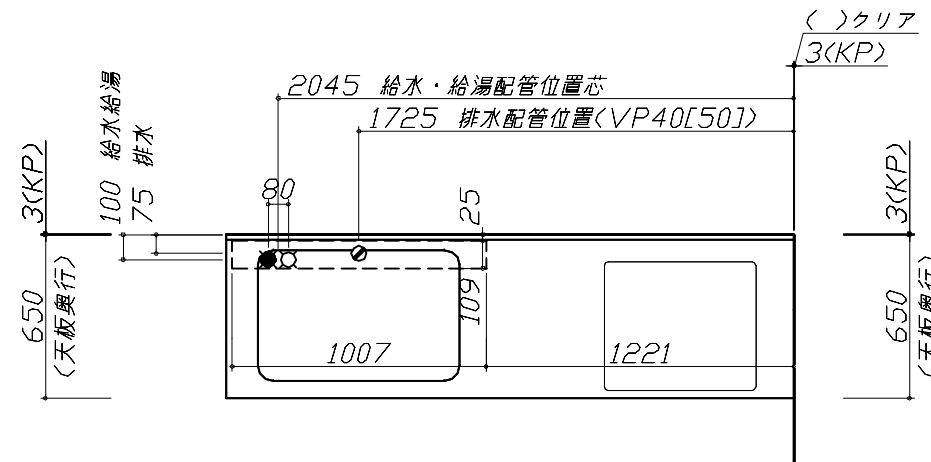
現場名称： 北海道-旭川SR SK13様邸	ホーローシステムキッチン Edel エーデル	下地図 1	縮尺： 1 / 30
現場番号： C3356572	プラン番号： 1203E-2311-0050T	作成日： 2023年11月4日	
旭川営業所	担当営業：	担当アドバイザー：	

- 必ずご確認ください。
 - ・天井高さ、吊戸棚・レンジフード取付高さをご確認ください。
 - ・《 》内寸法は参考寸法です。
- 設備図の見方、表示記号について
 - ・寸法はキッチンパネル厚みとクリア寸法を含んでいません。
 - ・KP：キッチンパネル

■設備記号

記号	記号の意味	記号	記号の意味
○	給水位置	⊖	コンセント位置
●	給湯位置	⊖E	アース付コンセント位置
⊘	排水位置	⊖ET	アースターミナル付コンセント位置
⊙	ガス配管位置	g	電源取出位置
⊕	電源位置		

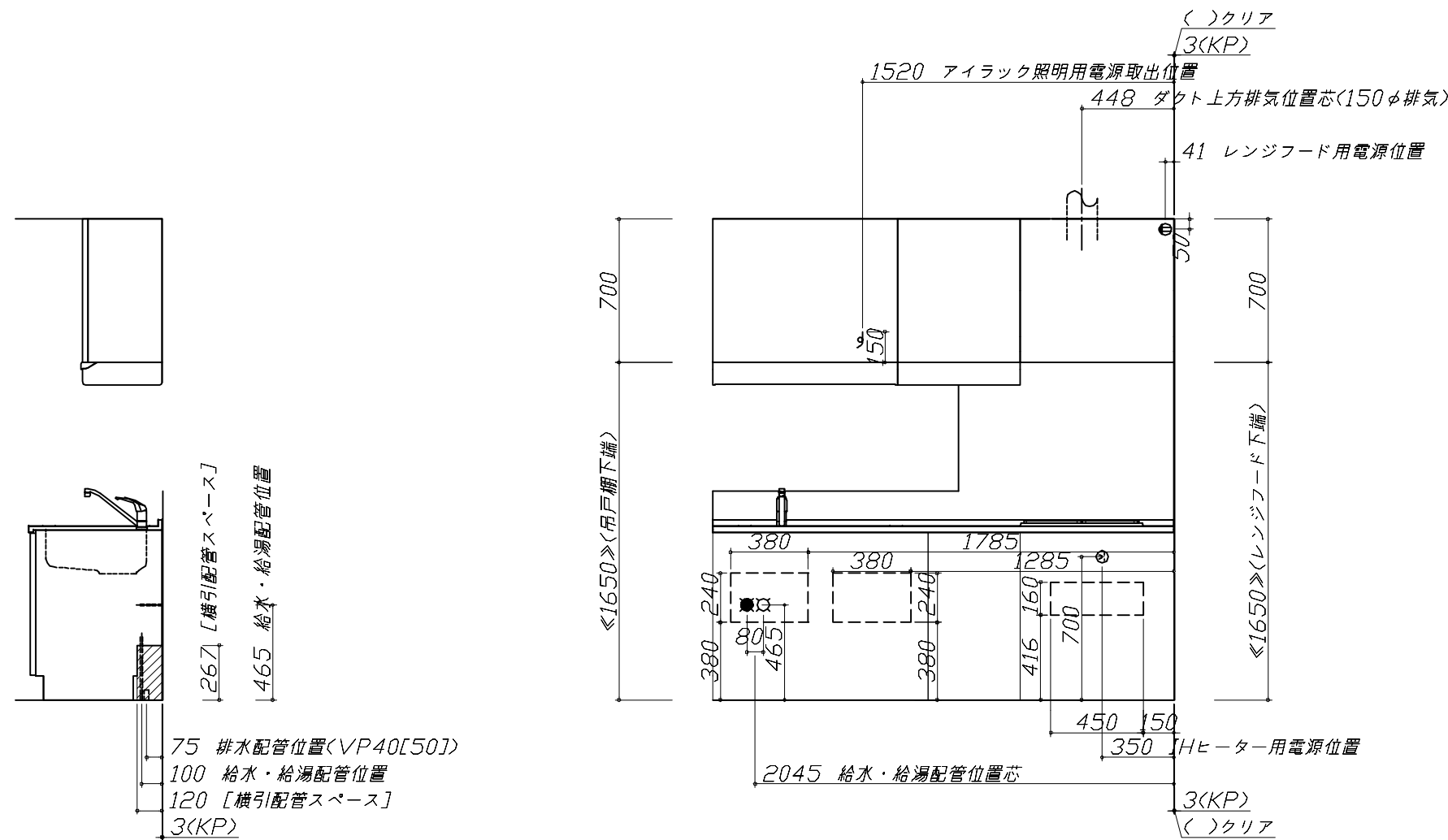
⊔ : 点検口



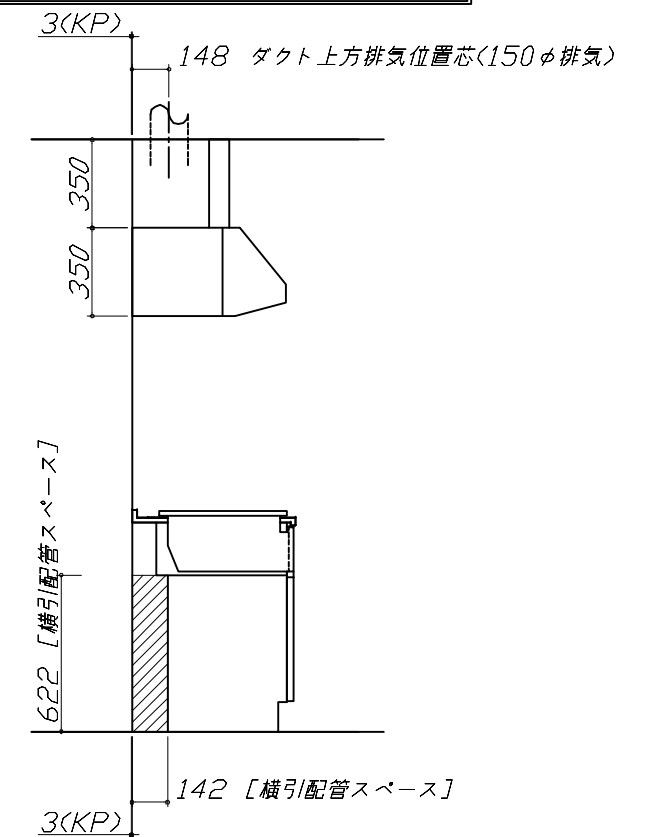
- 必ずお読みください
- 1)以下の工事・部材は別途ご用意ください。
 - ・周囲躯体、仕上げ、取付用下地工事
 - ・ダクト工事、壁面開口、屋外化粧カバー取付等
 - ・給排水配管、電気配線、ガス配管及び接続工事
- 2)本体の取付以外の関連工事は法的有資格者による工事が必要になります。
 - ・大工工事、電気工事、ガス配管工事、管工事、建具工事等

■機器類電源詳細

1	レンジフード用電源	15A-125V 埋込コンセント 消費電力145W	⊖
2	アイラック照明用電源	100V(2芯)・コト`必要長さ1m	g
3	IHヒーター用電源	30A-250V 单相200Vコンセント 消費電力5500W	⊕



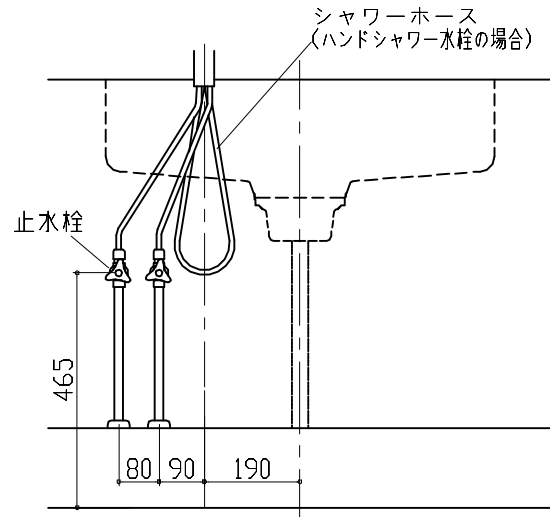
※ダクト配管可能範囲は詳細図参照



Zシンク給水排水配管例図

給水給湯壁出し配管の場合
止水栓位置にアングル止水栓を取り付けてください。
(止水栓は別途)

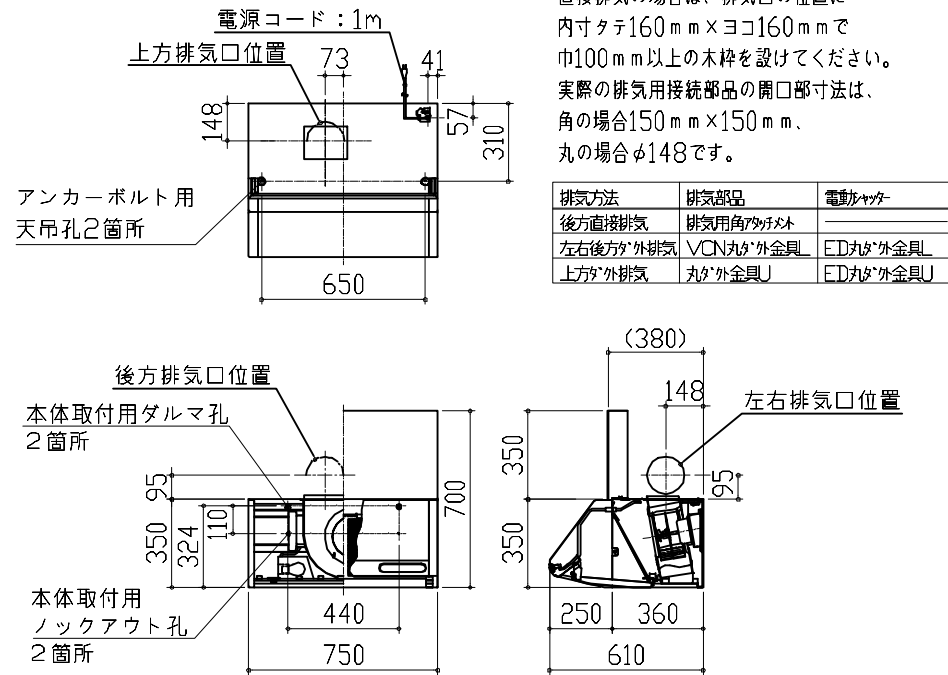
管工事



レンジフード詳細図

<VUS-755AD>

アルミダクト使用時の排気位置はダクト配管可能範囲を参照ください。直接排気の場合は、排気口の位置に内寸タテ160mm×ヨコ160mmで巾100mm以上の木枠を設けてください。実際の排気用接続部品の開口部寸法は、角の場合150mm×150mm、丸の場合φ148です。

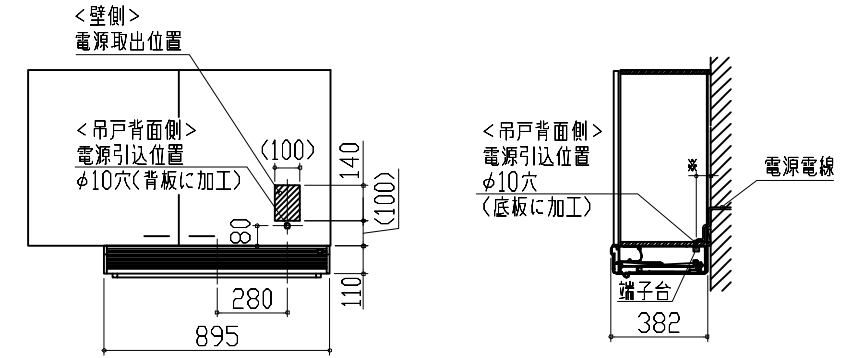


消費電力：145W

アイラック水切りタイプ 電気配線参考図

<SDM-90>

電気工事



注) *印の寸法はアイラック水切りの奥行方向取付位置によって変動します。

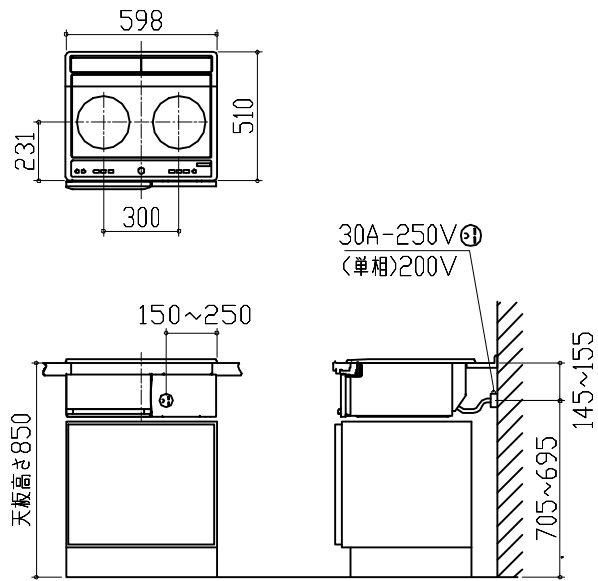
消費電力：11W

電気配線例図

<CS-G220DXRT>

電源は200V30A以上の専用回路を設けてください。

電気工事

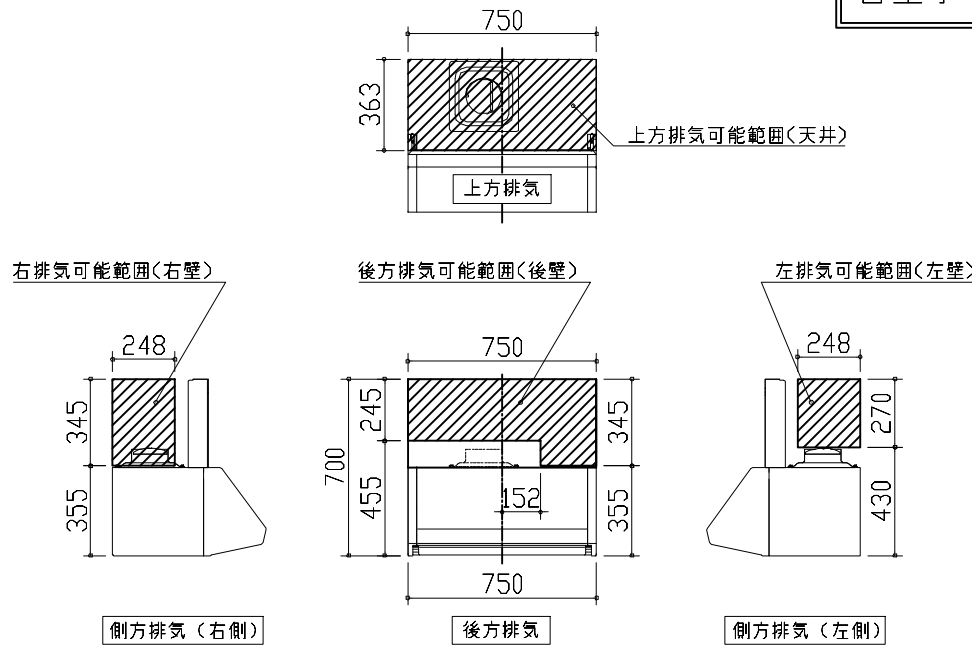


消費電力：5500W

レンジフード詳細図 ダクト配管可能範囲

<VUS 風圧シャッター>

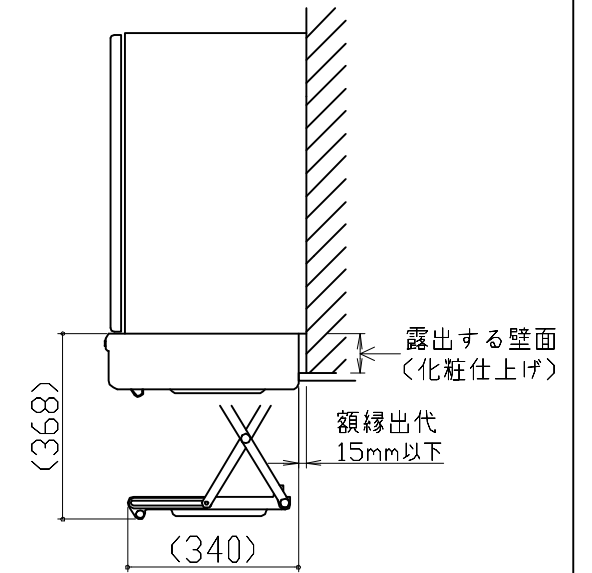
管工事



注)
●本図はアルミダクトφ150を使用した場合の配管可能範囲である。
断熱材を取付ける場合は厚みを考慮すること。
●リフォーム時など、既設の壁排気口を利用する場合、P変換アタッチメント(別売)を使用すること。

アイラック水切りタイプ可動範囲詳細図

<SDM-90/75>



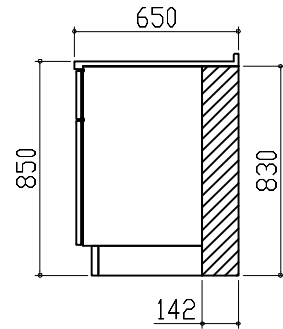
注)
●アイラックを窓前または対面垂壁に設置する場合の額縁出代はキッチンパネル厚み(3mm)+15mm以下をお願いします。
●周辺用アイラック内蔵吊戸にレミュー専用アイラックを設置する場合、額縁対応はできません。
●アイラック可動範囲に物を置かないでください。

横引配管有効寸法 詳細図

【調理キャビネット】

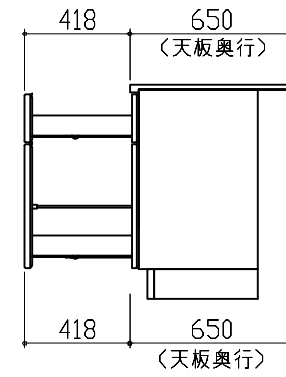
▨ : 配管スペース

スライド標準タイプ



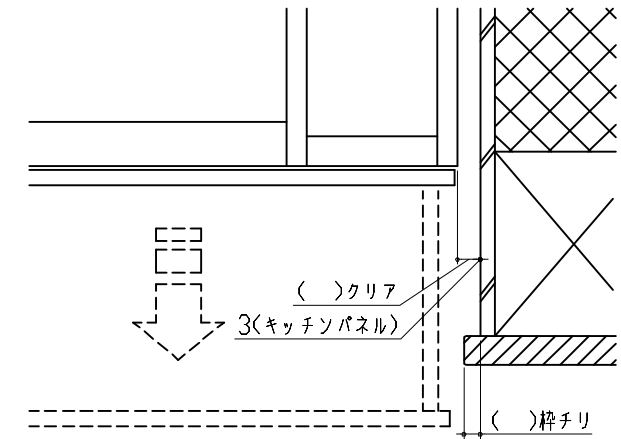
キャビネット引出寸法 詳細図

【調理キャビネット】



エンド取り合い詳細図

【キッチン本体 右側】

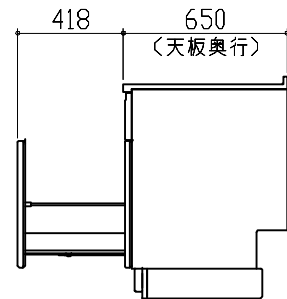


■ 留意事項

引出しを開けたときにドア枠・窓枠・巾木と干渉しないようクリアを確保してください。

キャビネット引出寸法 詳細図

【シンクキャビネット】



キャビネット引出寸法 詳細図

【コンロキャビネット】

