

ホーローシステムキッチン 御見積書

御名前 北海道-旭川SR SK2 様

業者 様

商品名 LEMURE レミュー

作成日 2023年11月6日
プラン番号 1203E-2311-0073T
現場番号 C3356436

タカラスタンダード株式会社
◆旭川営業所
北海道旭川市末広東1条6丁目
TEL 0166-54-9930 / FAX 0166-54-9932

◆旭川ショールーム
TEL 0166-54-9935 / FAX 0166-54-9941

商品御見積金額 **¥2,076,300 (税込 ¥2,283,930)**

()内の価格は税込価格<税率10%>を表示しています。

《参考》別途 商品組付費 **¥211,000 (税込 ¥232,100)**

- ※ 商品御見積金額には商品組付費は含まれておりません。
- ※ 商品組付費には配送・搬入・商品組付等の費用を含んでいます。
- ※ 商品組付費は現場の状況により変動する事があります。
又、給水・給湯・ガス・ダクト・電気等の接続工事は含まれておりません。

◆ 御見積仕様

《キッチン》

キッチン本体サイズ アイランド[®]対面プラン(スリムタイプ)
262cm

天板高さ 88cm

扉カラー ピンテージアイアン・引手ブラック

キャビネットカラー ブラック

引手タイプ ハンドル引手タイプ

ワークトップ材質 クォーツストーン

カラー サンディヘイズ

水栓 ハンドシャワー水栓

食器洗い乾燥機 なし

加熱機器 60cmハイパーガラスコートトップガスコンロ

レンジ機器 なし

ガス種 13A

◆ 御確認事項

担当営業	担当アドバイザー	プラン作成者
		吉川

◆ 備考

※シンク・調理キャビ スライド
扉G2:-97,500円
扉G3:-172,500円



御名前 北海道-旭川SR SK2

様

現場番号	C3356436	プラン番号	1203E-2311-0073T	作成日	2023/11/6
------	----------	-------	------------------	-----	-----------

御見積明細 キッチン

NO	商品名	仕様	品番	数量	単価	金額
1	高級人造石ワークトップ	家事らくシンク(グレー)	I#Nウ255 M TAR	1	482,000	482,000
2	シンクキャビネット	スライド、フロントホケット、うちにもホーロートレイ	F-RNXM105P-5(LJGKPQ	1	236,500	236,500
3	調理台キャビネット	スライド(3段引出し、ホーローインナーケース)	F-TFXM075VL5(LJGKPQ	1	189,000	189,000
4	コンロ用キャビネット	足元スライド	F-KTVM075GL5(LJGKPQ	1	160,000	160,000
5	水栓	ハンドシャワー水栓	K8790JTC	1	52,000	52,000
6	ガス加熱機器(ハイパ-ガラスコート)	両面焼き	TAF960WSTU60CV	1		
	ガス加熱機器(本体)	オープン非接続	TAF960WSTU60C1213	1	220,500	220,500
	ガス加熱機器(トッププレート)	クリアパールグレー	T960-U60TP-CV	1	40,500	40,500
7	オイルガード(ハイタイプ)		OG-G H800	1	7,000	7,000
	オイルガード(ハイタイプ)	フラット対面用、金具シルバー	OG-GフザイH800	1	11,500	11,500
8	シンクガード	クリアタイプ	シンクマエスクリーンG	1	6,500	6,500
	シンクガード、オイルガード用金具	フラット対面用	シンクマエスクリーンカナグ	1	5,500	5,500
9	バックパネル	フラット対面用、扉同色	P-BM128 -8(JG)	2	61,000	122,000
	バックパネル用施工部材		フザイP-BM -270(L)	1	10,500	10,500
	バックパネル用ケコミ		ダイワP-BM 270(K)	1	3,000	3,000
	パッキン	ケコミ取付用	パッキンP-BM(K)	1	1,500	1,500
	施工キット	フラット対面用	セコウキットP-BM(L)	1	3,500	3,500
	コンセント	台輪用	ダイワヨウ2レンコンセントB	1	3,500	3,500
	【ベースキャビネット小計】			19		1,555,000
10	レンジフード(本体)	シロッコファン	FUSC-E3ADN	1	82,500	82,500
	レンジフード(フード)	ステンレス	CVRAS-E902TFADN	1	101,500	101,500
	レンジフード(ダクトカバー)	ステンレス	DK80A-CVRA	1	35,000	35,000
	レンジフード別売部品	レンジフード取付金具	CVRAカナグセットA	1	9,000	9,000
11	リモコン		RHリモコン-2	1	2,000	2,000
12	エンドパネル	スリム対面用、サンディヘイズ	EP-FZ -88 (I#)TV	2	94,000	188,000
13	台輪スペーサー		P-DS105 -3	1		
14	台輪スペーサー		P-DS075 -3	2		
15	間仕切り名人(デラックスタイプ)	ABタイプ、間口27cm用	MGマジキリアB270-520	1	10,000	10,000
16	間仕切り名人(デラックスタイプ)	ASタイプ	MGマジキリアS240-420	6	5,000	30,000
17	間仕切り名人(デラックスタイプ)	ASタイプ、横仕切	MGマジキリアSY	2	1,800	3,600
18	かくせるホーローボックス	間口75cm用	トビウラHS- 75N	1	7,000	7,000

御名前 北海道-旭川SR SK2

様

現場番号	C3356436	プラン番号	1203E-2311-0073T	作成日	2023/11/6
------	----------	-------	------------------	-----	-----------

御見積明細 キッチン

NO	商品名	仕様	品番	数量	単価	金額
19	調理プレート	家事らくシンク用	チョウリプレートVAE	1	6,000	6,000
20	まな板	家事らくシンク用	マナイタVAE	1	8,500	8,500
21	水切り	家事らくシンク用	ミス`キリVAE	1	9,000	9,000
22	水切りネット	家事らくシンク用	ミス`キリネットVAE	1	4,500	4,500
23	水切りプレート	家事らくシンク用	ミス`キリプレートVAE	1	6,000	6,000
24	前台輪カバー		P-DC105 -8(K)	1	4,000	4,000
25	前台輪カバー		P-DC075 -8(K)	2	3,500	7,000
26	施工部材		シリコン(ブラック)	1	1,000	1,000
27	施工部材		シリコン(アンバー)	1	1,000	1,000
キッチン合計				49		¥2,070,600

御見積明細 キッチンパネル

NO	商品名	仕様	品番	数量	単価	金額
1	パネル施工キット	シリコン色(アンバー)	パネルセコウキットS(B)-1	1	5,700	5,700
キッチンパネル合計				1		¥5,700

商品総合計	50	¥2,076,300
-------	----	------------

※ 御見積明細の価格には消費税は含まれておりません。別途消費税が必要となります。

《参考》別途 商品組付費

キッチン商品組付費 ¥211,000 (税込 ¥232,100)
 キッチンパネル商品組付費 別途

※ 商品組付費は現場の状況により変動する事があります。又、給水・給湯・ガス・ダクト・電気等の接続工事は含まれておりません。

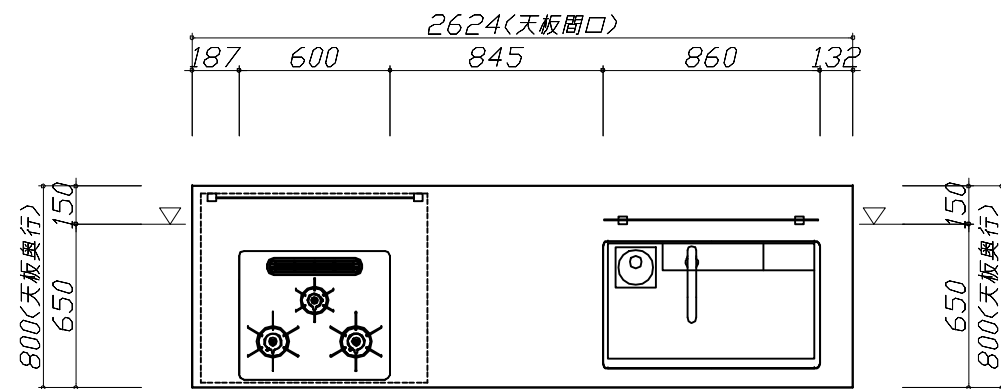
()内の価格は税込価格<税率10%>を表示しています。

■必ずご確認ください。

- ・天井高さ、吊戸棚・レンジフード取付高さをご確認ください。
- ・◀ ▶内寸法は参考寸法です。

■表示記号について

- ・KP：キッチンパネル
- ・▽：設置基準線



Takara standard
タカラスタンダード株式会社

現場名称： 北海道-旭川SR SK2様邸

現場番号： C3356436

旭川営業所

ホーローシステムキッチン LEMURE レミュー

プラン番号： 1203E-2311-0073T

担当営業 :

姿図 1

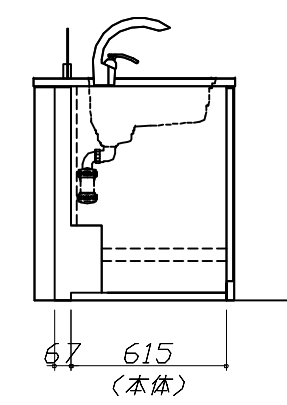
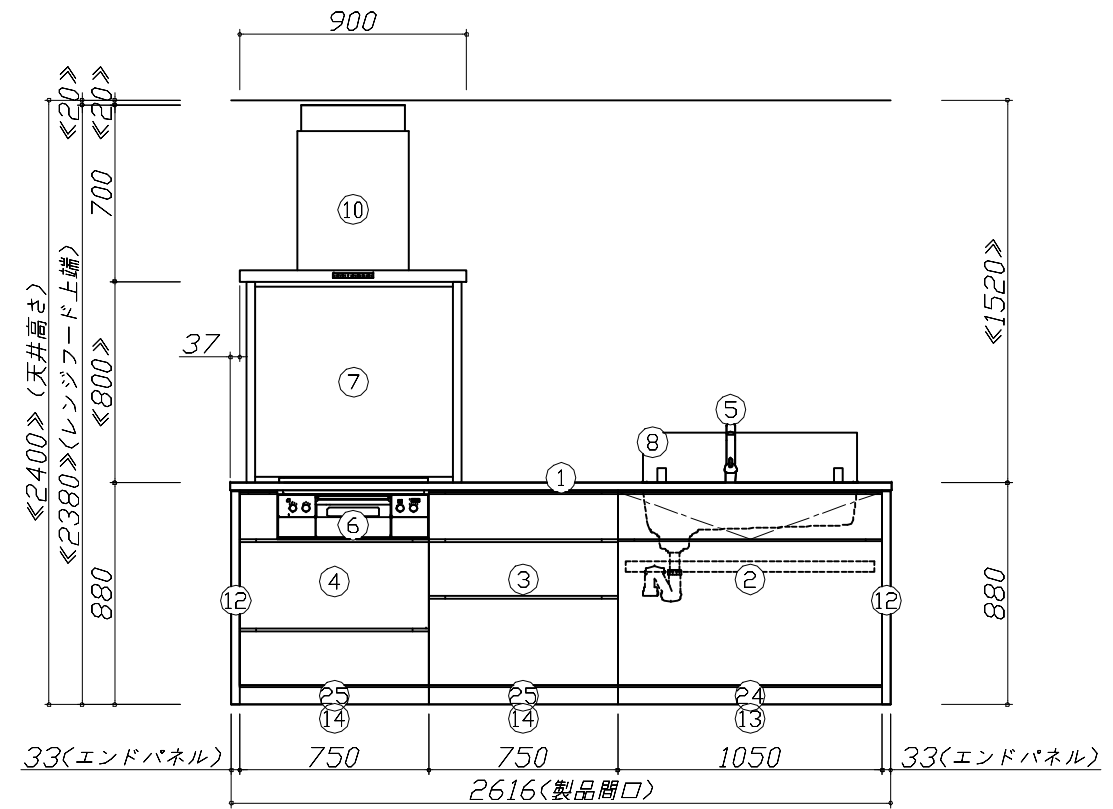
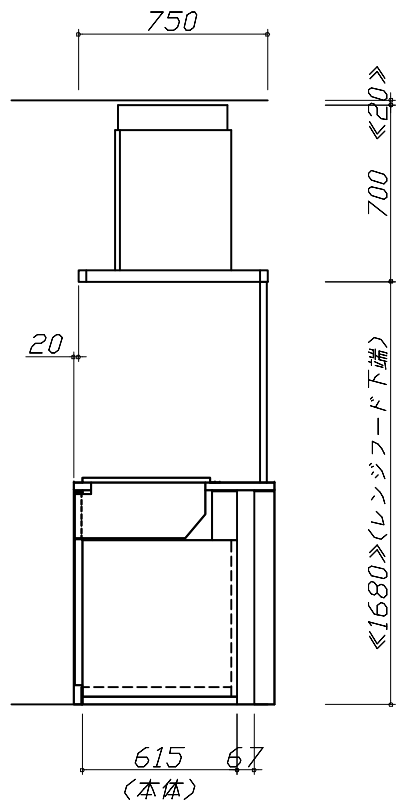
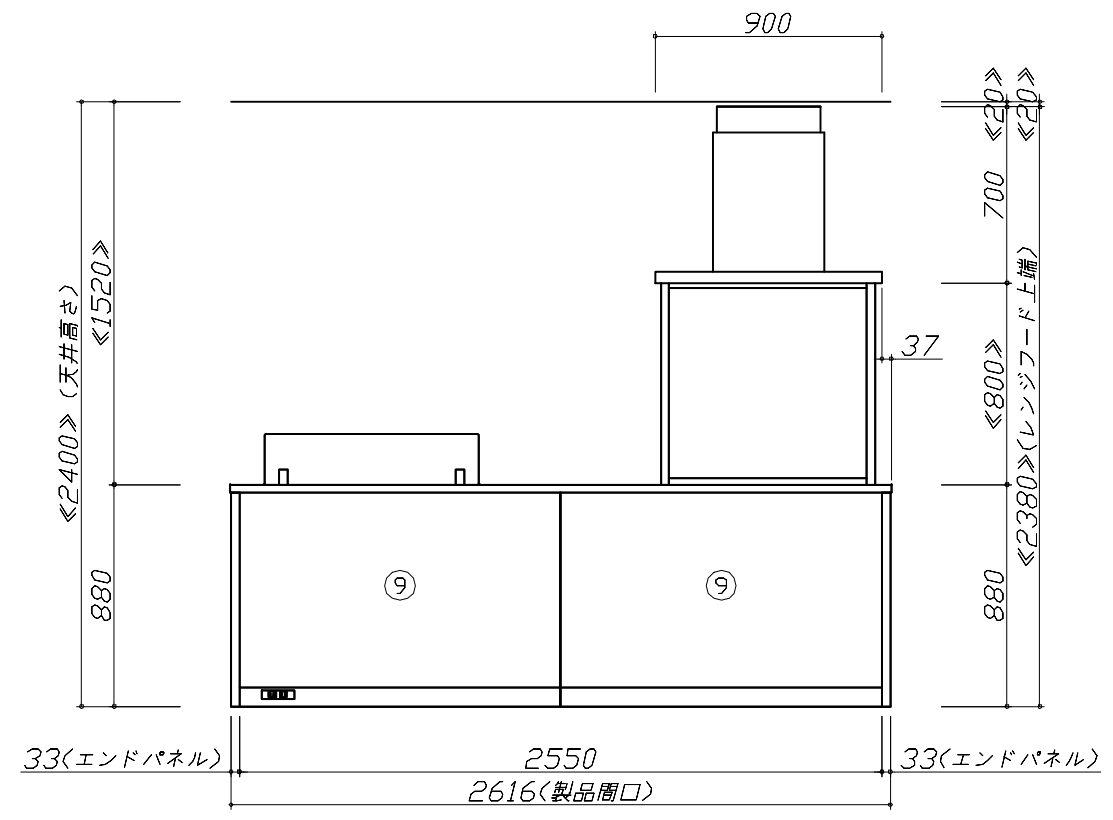
縮尺： 1 / 30

作成日： 2023年11月6日

担当アドバイザー：

縮尺：A3サイズ等倍

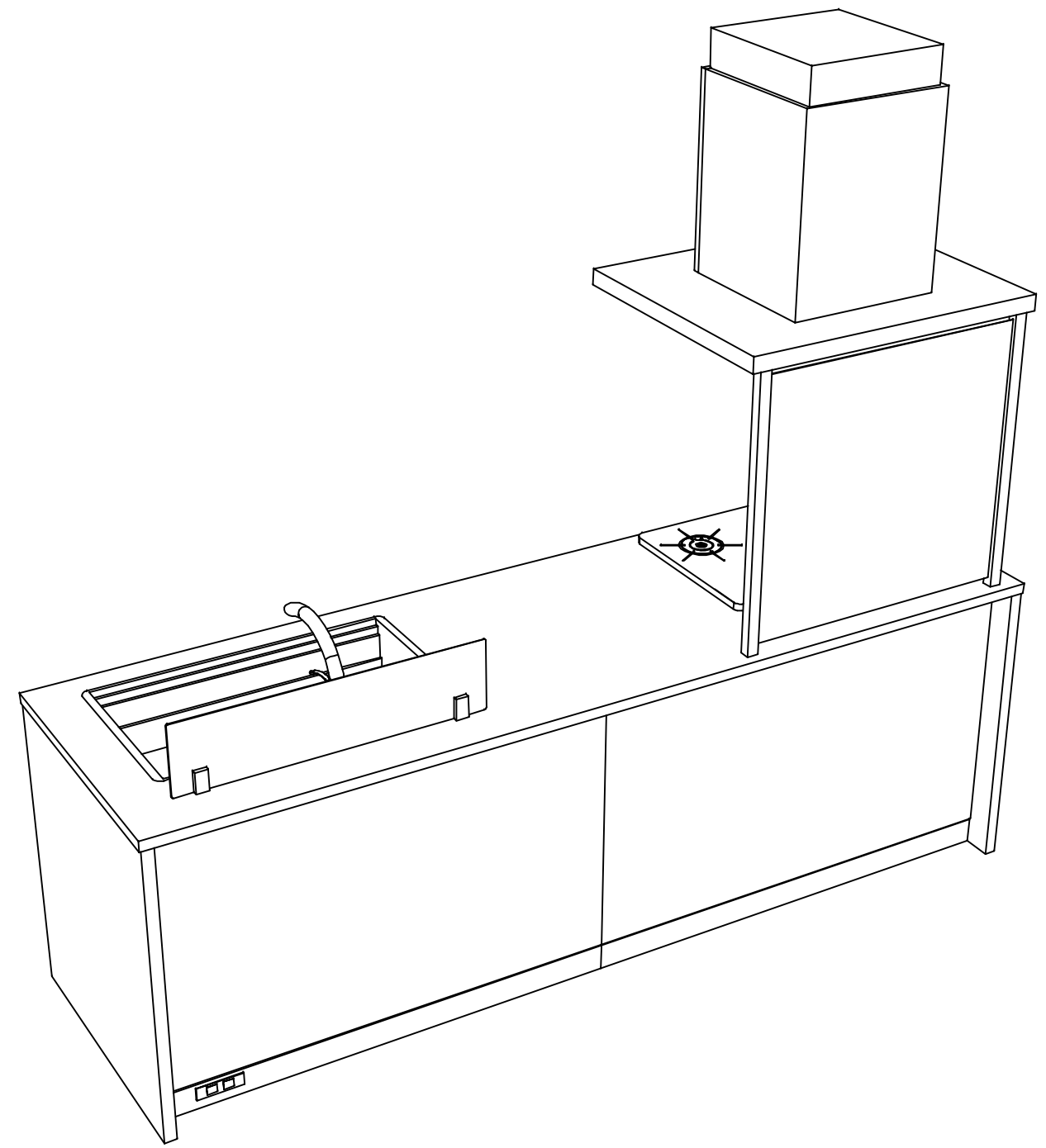
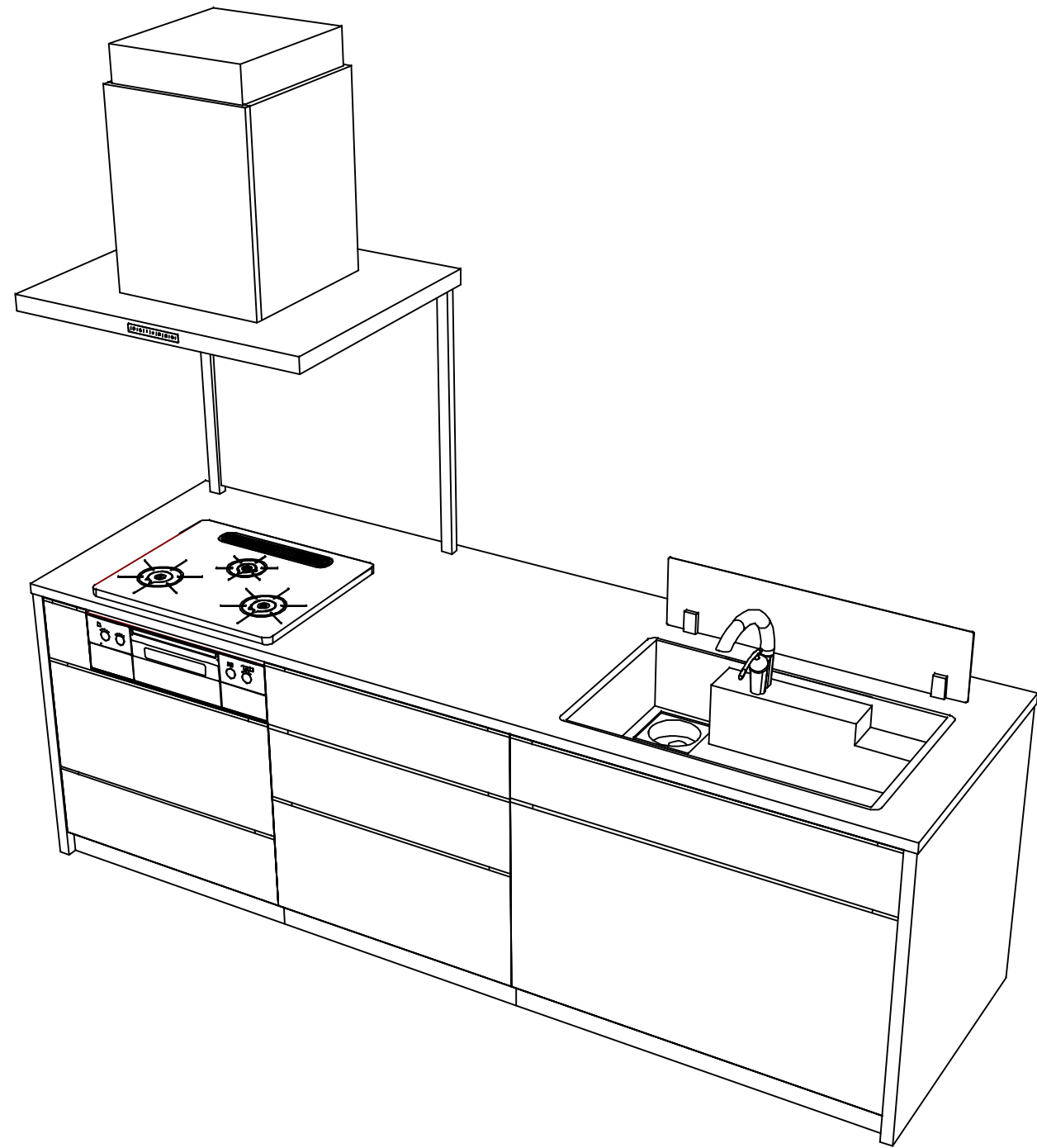
- 必ずご確認ください。
 - ・天井高さ、吊戸棚・レンジフード取付高さをご確認ください。
 - ・《 》内寸法は参考寸法です。
- 表示記号について
 - ・KP：キッチンパネル
 - ・▽：設置基準線



Takara standard
タカラスタンダード株式会社

現場名称：北海道-旭川SR SK2様邸	ホーローシステムキッチン LEMURE レミュー	姿図 2	縮尺：1 / 30
現場番号：C3356436	プラン番号：1203E-2311-0073T	作成日：2023年11月6日	
旭川営業所	担当営業：	担当アドバイザー：	

縮尺：A3サイズ等倍



Takara standard
 タカラスタンダード株式会社

現場名称： 北海道-旭川SR SK2様邸
 現場番号： C3356436
 旭川営業所

ホーローシステムキッチン LEMURE レミュー
 プラン番号： 1203E-2311-0073T
 担当営業 :

姿図 3 縮尺： 1 / 30
 作成日： 2023年11月6日
 担当アドバイザー：

縮尺：A3サイズ等倍

■商品仕様概要

商品仕様	商品シリーズ	ホーローシステムキッチン LEMURE レミュー		
	タイプ	足元スライドタイプ		
	扉カラー	ビアンシアイア・引手ブラック		
	引手種類	ハット引手タイプ		
	天板形状・周口	アイソト対面タイプ(2145タイプ)		
		262cm		
	奥行	65cm		
	天板高さ	88cm		
	キッチンパネル	-		
	キッチンパネルカラー	-		
見切り・エッジ材	-			

■商品仕様書（キッチン側）

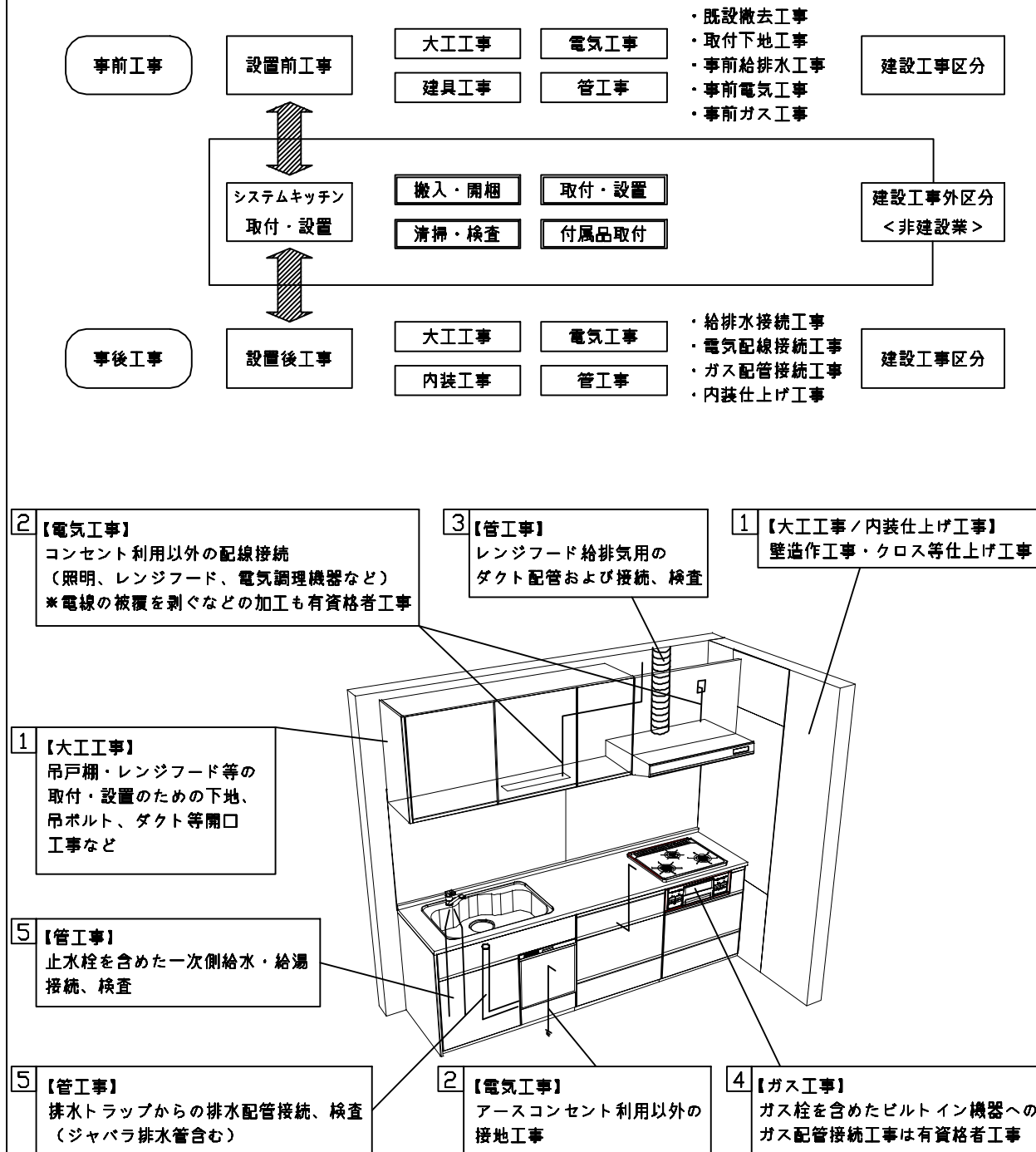
品目	仕様			備考
天板	材質	高級人造石 クォーツストーン	色 サンディヘイズ	
	シンク	アクリル人造大理石シンク（家事らく）	色 グレー	
	部品	-		
		ミッドリフトVAE		
		ミッドリフトVAE、ミッドリフトVAE		
リフトVAE				
下台	本体	ホーロー製	色 ブラック	
	底板	ホーロー製		*一部木製を使用する箇所あり
	引出し	ホーロー製		*一部木製を使用する箇所あり
	レール・丁番	ソフトクローズレール		
	部品(標準)	引出用サイドカバー		
	部品(オプション)	ホーローインナーケース(左設置)、フロントポケット		
設備仕様（下台）	水栓1	K8790JTC		
	水栓2	-		
	食器洗い乾燥機	-		
	加熱機器(本体)	TAF960WSTU60CV	色 シルバー	
	加熱機器(トッププレート)	ハイパーガラスコートトップ	色 クリアパールグレー	
加熱機器(レンジ)	-			
吊戸棚	本体	-		
	耐震ラッチ	-		
	部品	-		
レンジフード	品名	CVRAS-E902TFADN	色 ステンレス	125V-15A (2芯コンセント)
	ファン仕様	シロココファン（排気タイプ）		
	部品	-		
		CVRA材質強化、RHリコー2		
設備仕様（上台）	照明ユニット	-		
	アイラック	-		
	電動昇降吊戸棚	-		
	昇降棚	-		
エンドパネル	材質	クォーツストーン	色 サンディヘイズ	
		-		
		-		
		-		
天井幕板	品名	-		

■商品仕様書（周辺収納側）

品目	仕様		備考
周辺仕様	周辺扉カラー	-	
	周辺引手タイプ	-	
	キッチンパネル	-	
ツールユニット	本体	-	
	底板	-	
	引出し	-	
	レール	-	
	丁番	-	
	耐震ラッチ	-	
カウンターユニット	本体	-	
	底板	-	
	レール	-	
	丁番	-	
家電収納	本体	-	
部品	-		
周辺カウンター	材質	-	
吊戸棚	本体	-	
	耐震ラッチ	-	
	部品	-	
設備仕様（上台）	アイラック	-	
エンドパネル	材質	-	
		-	
天井幕板	品名	-	

基本工事区分について

本説明書は、キッチンの本体組立・設置と関連工事（建設工事）である 大工工事、電気工事、ガス配管工事、管工事（給排水）などと区別して説明しています。
 建設工事は関連する法令・規定に従って法的有資格者による工事が必要になります。
 流通業者様からの発注で下請けとして本体の「取付・設置」を行う場合は、建設工事部分とキッチン本体「取付・設置」を区別して行ってください。
 設置前工事、設置後工事の一部でも含む場合は、建設工事となります。



■システムキッチン 工事区分

参考：キッチン・バス工業会『工事区分ガイドライン』

工事区分	部位 (図)	業種区分	作業名称(区分)	建設工事		建設工事外		作業内容	
				大工 工事	管 工事	電気 工事	設備・ ガス機器 設置		キ ッ チ ン 取 付
設置前工事	1 3	大工 管	外壁の開口工事	○	○			レンジフードのダクト用の建築壁の穴あけ工事	
			建築壁の下地処理工事	○				ウォールキャビネット等の取付のための壁下地処理工事	
			幕板取付壁下地処理工事	○				天井・壁等の幕板等取付のための下地処理工事	
			アンカー、吊ボルト工事	○				吊戸棚、レンジフード等のアンカー、吊ボルト工事	
			換気機器用ダクトの関連工事		○	○		建築物の事前ダクト配管等の工事	
	2	電気	キッチンパネル下地処理工事	○				キッチンパネルを貼るための建築壁の下地処理工事	
			レンジフードの電気工事			○		建築の屋内配線と配線器具(コンセント)工事	
			IH調理機器の電気工事			○		IH調理機器専用の200Vの事前電気工事	
			ウォールキャビネット部分の電気工事			○		照明器具等の電気工事	
			電動昇降吊戸棚の電気工事			○		電動昇降吊戸棚の専用電源・アース工事	
4	ガス	食器洗い乾燥機の電源・アース工事			○		食器洗い乾燥機の専用電源・アース工事		
		ガス調理機器のガス配管工事		○			ガス調理機器用の事前ガス配管工事		
5	管	排水配管の立上げ工事		○			キッチン排水用の所定位置への排水配管立上げ工事		
		給水・給湯配管の立上げ工事		○			キッチン専用の所定位置への給水給湯配管立上げ工事		
		食器洗い乾燥機の給排水配管工事		○			食器洗い乾燥機の専用給水(給湯)・排水配管工事		
システムキッチン 本体取付・設置		建設工事 外区分	キッチンパネルの取付 【注記 1】				<input type="checkbox"/>	製品を加工して建築下地へ取付	
			製品間のシリコン充填 【注記 2】				<input type="checkbox"/>	製品間の隙間を仕上げる処理作業	
			レンジフードの取付 【注記 1】				<input type="checkbox"/>	本体及び化粧パネルを取付ける作業	
			ウォールキャビネットの取付				<input type="checkbox"/>	ウォールキャビネットを取付ける作業	
			電動昇降吊戸棚の取付				<input type="checkbox"/>	電動昇降吊戸棚を取付ける作業	
			ベースキャビネット・ワークトップの取付				<input type="checkbox"/>	ベースキャビネット・ワークトップの組立・調整して設置する作業	
			排水部品の組立 【注記 3】				<input type="checkbox"/>	排水部品とシンクの組立	
			水栓類の組立・ワークトップへの取付 【注記 1】				<input type="checkbox"/>	水栓、浄水器同梱部材の組立(ワークトップへの取付)	
			ビルトイン機器の取付 【注記 1】				<input type="checkbox"/>	ビルトイン機器のキッチン本体への組込作業	
			試運転・完成検査 【注記 4】				<input type="checkbox"/>	完成後の試運転、性能確認検査	
設置後工事		2 3	ウォールキャビネット照明器具工事			○		事前配線の電源線と照明器具の接続、検査	
			電気配線器具の取付			○		スイッチ、コンセント等の電気配線工事	
			レンジフードとダクト接続工事		○			建築ダクトとレンジフードの接続、検査	
		4	ガス	その他電化機器の工事			○		電化機器と電源線、アースの接続工事
				ガス調理機器のガス配管接続工事				<input type="checkbox"/>	ガス調理機器とガス栓との接続工事(資格要)
5	管	給水・給湯配管と水栓の接続工事		○			給水・給湯の一次側と水栓の接続、検査		
		給水・給湯配管とオプション機器の接続工事		○			オプション機器と一次側給排水の接続、検査		
			建築側排水配管への接続工事		○		キッチン排水配管と建築側排水配管の接続、検査		

- ※【注記 1】 原則、現場支給製品は支給側で取付実施とする
- ※【注記 2】 当社製品間のみ実施する場合が多い。但し、現場により打合せにて作業範囲を決定する場合がある
- ※【注記 3】 給排水配管の仕様や状況により、排水部品の組立作業範囲を打合せにて決定する
- ※【注記 4】 製品の完成検査、試運転は、工事完成後に行う場合が多い。但し、原則、商品取付完了時に検査、試運転が可能な範囲のみキッチン設置者が実施する

- 必ずご確認ください。
 - ・天井高さ、吊戸棚・レンジフード取付高さをご確認ください。
 - ・◀ ▶内寸法は参考寸法です。
- 設備図の見方、表示記号について
 - ・寸法はキッチンパネル厚みとクリア寸法を含んでいません。
 - ・KP：キッチンパネル
 - ・▽：設置基準線

■吊ボルト取付注意事項
 ・吊ボルトの取付は建築工事となります。

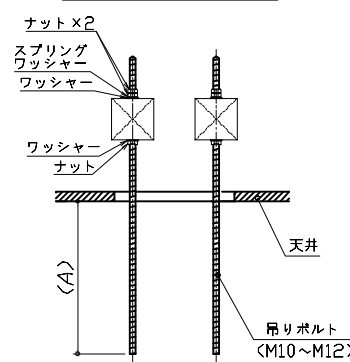
◎吊ボルト必要部材
 ・必要部材は建築側用意となります。

<1台あたり必要数量>

製品高さ(mm)	600~900	500、510、550
M10~M12 ナット	28個	28個
M10~M12 ワッシャー	24個	20個
M10~M12 スプリングワッシャー	12個	12個

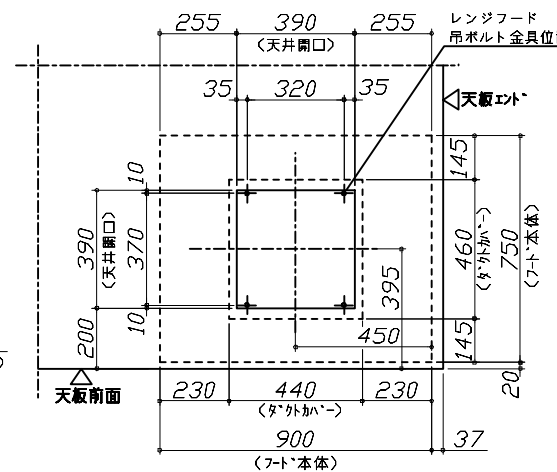
※ボルト、ナット、ワッシャーのサイズは統一してください。

吊ボルト取付参考図

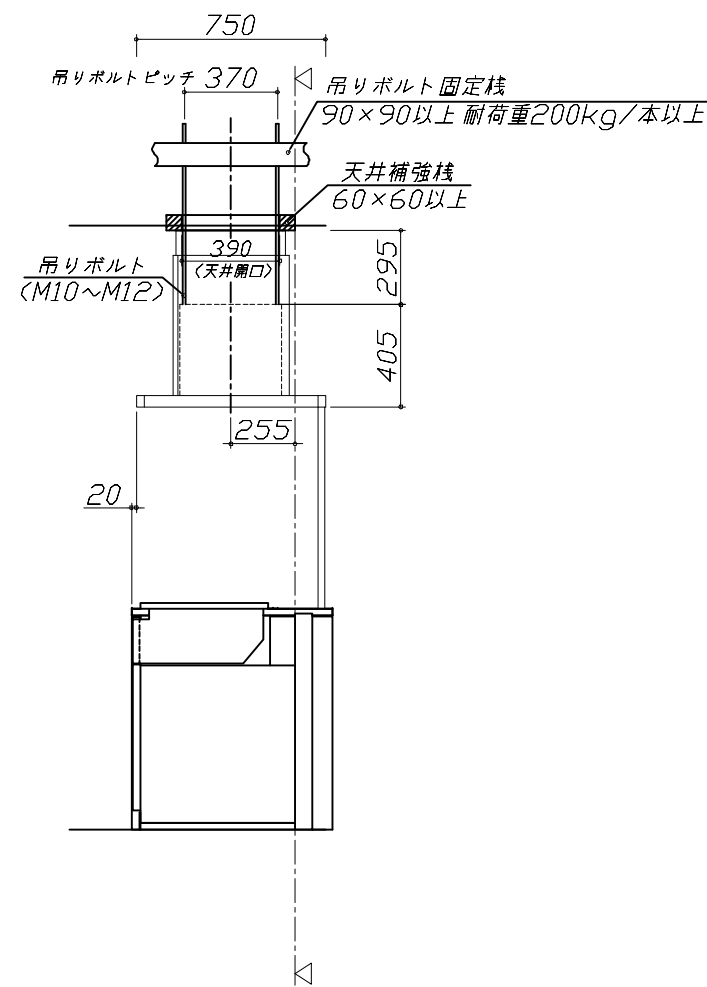


<吊ボルト突き出し長さ>

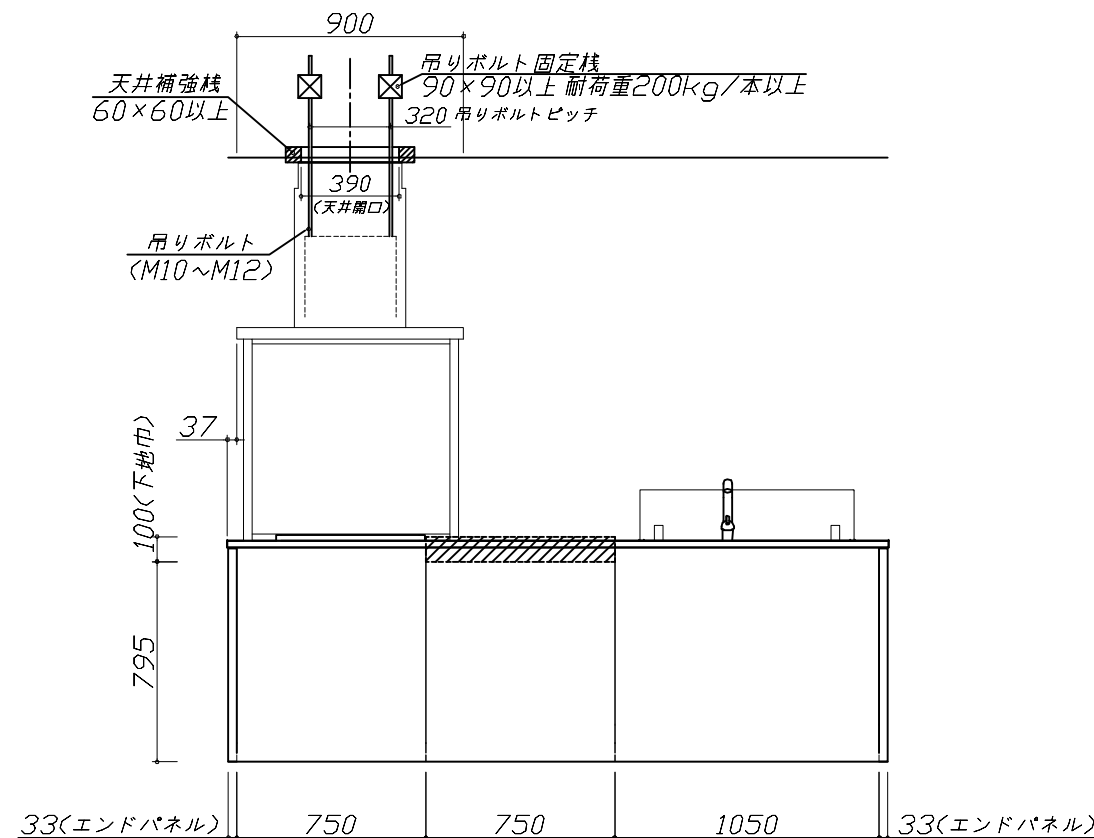
A寸法 = 天井面からのフード下端寸法 - 425



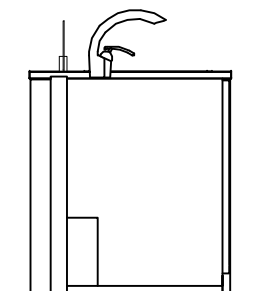
- 必ずお読みください
- 1)以下の工事・部材は別途ご用意ください。
 - ・周囲躯体、仕上げ、取付用下地工事
 - ・ダクト工事、壁面開口、屋外化粧カバー取付等
 - ・給排水配管、電気配線、ガス配管及び接続工事
- 2)本体の取付以外の関連工事は法的有資格者による工事が必要になります。
 - ・大工工事、電気工事、ガス配管工事、管工事、建具工事等
- 3)キッチンパネルを設置する壁面下地は、石膏ボード仕上げをお願いします。



固定下地位置



固定下地位置



固定下地位置

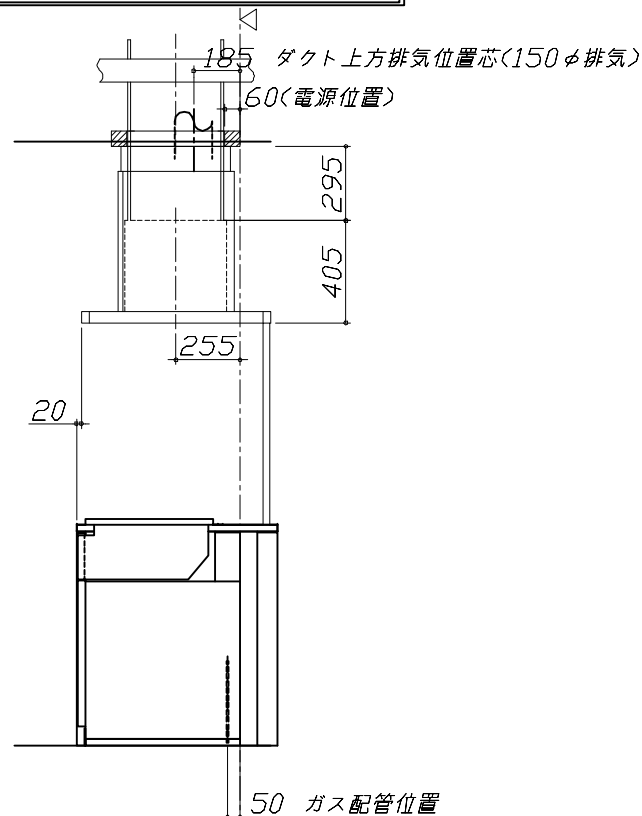
- 必ずご確認ください。
 - ・天井高さ、吊戸棚・レンジフード取付高さをご確認ください。
 - ・《 》内寸法は参考寸法です。
- 設備図の見方、表示記号について
 - ・寸法はキッチンパネル厚みとクリア寸法を含んでいません。
 - ・KP：キッチンパネル
 - ・▽：設置基準線

■設備記号

記号	記号の意味	記号	記号の意味
○	給水位置	⊖	コンセント位置
●	給湯位置	⊖E	7-ス付コンセント位置
⊘	排水位置	⊖ET	7-スターミナル付コンセント位置
⊙	ガス配管位置	g	電源取出位置
⊕	電源位置		

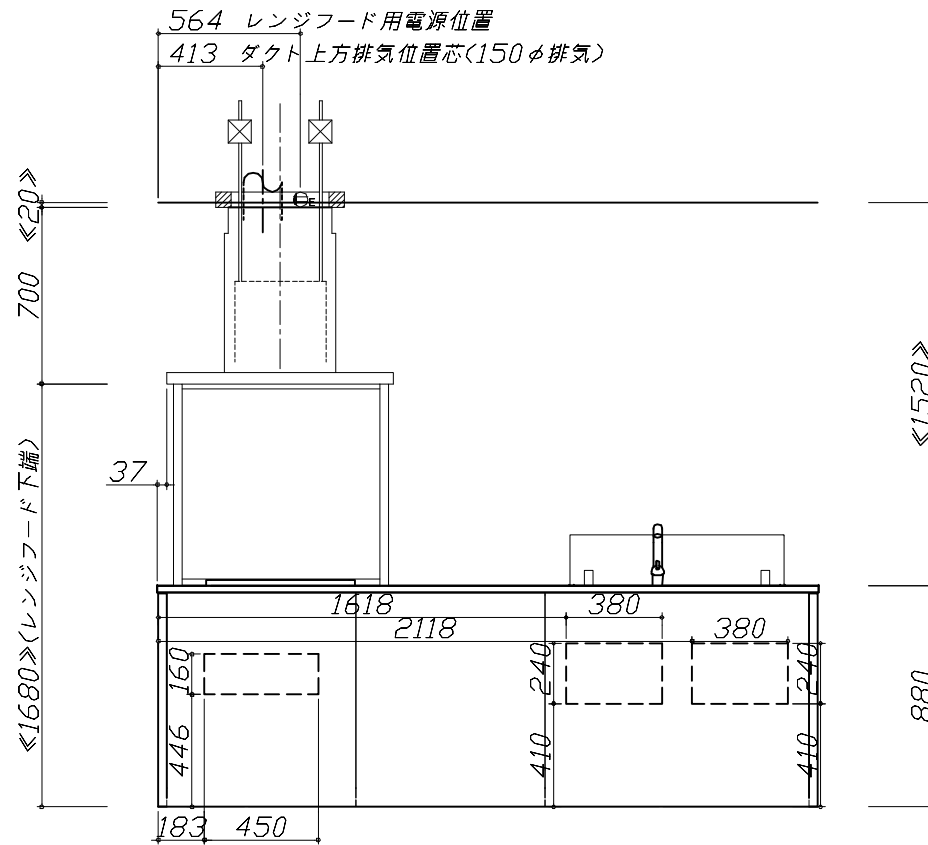
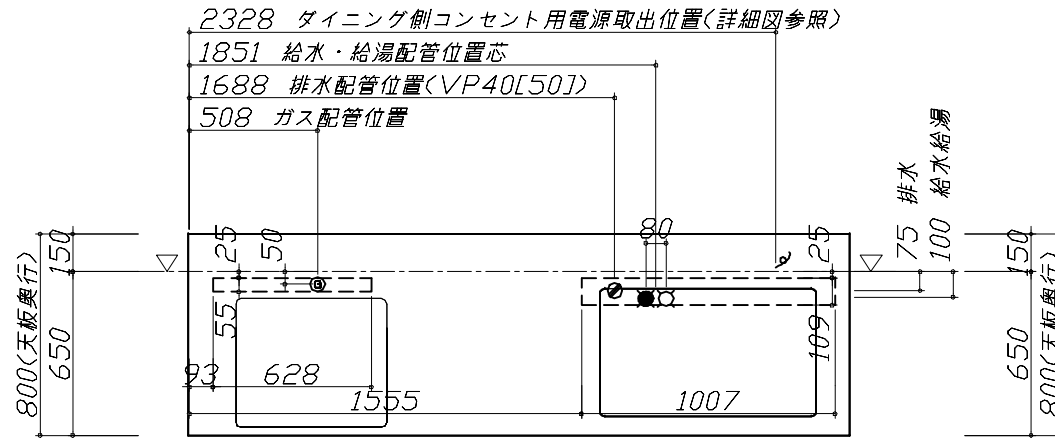
⊔ : 点検口

※ダクト配管可能範囲は詳細図参照

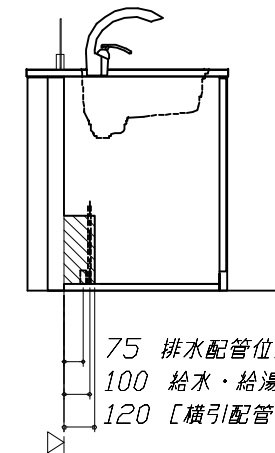


(注)

たっぷり収納タイプ
横引配管スペース無し



30, 270, [横引配管スペース]



■必ずお読みください

1)以下の工事・部材は別途ご用意ください。

- ・周囲躯体、仕上げ、取付用下地工事
- ・ダクト工事、壁面開口、屋外化粧カバー取付等
- ・給排水配管、電気配線、ガス配管及び接続工事

2)本体の取付以外の関連工事は法的有資格者による工事が必要になります。

- ・大工工事、電気工事、ガス配管工事、管工事、建具工事等

■機器類電源詳細

1	レンジフード用電源	15A-125V E付埋込コンセント 消費電力145W	⊖E
2	ダイニング側コンセント電源	15A-100V 消費電力1500W	g

Takara standard
タカラスタンダード株式会社

現場名称：北海道-旭川SR SK2様邸

現場番号：C3356436

旭川営業所

ホーローシステムキッチン LEMURE レミュー

プラン番号：1203E-2311-0073T

担当営業：

設備図 1

縮尺：1 / 30

作成日：2023年11月6日

担当アドバイザー：

縮尺：A3サイズ等倍

家事らくシンク給水排水配管例図

給水給湯壁出し配管の場合
止水栓位置にアングル止水栓を取り付けてください。
(止水栓は別途)

管工事

レンジフード詳細図

★対応ダクトカバー
DK80A-CVRA

実際の排気用接続部品の開口部寸法はφ148です。
下記部品は現地手配部品となります。
○吊りボルト(M10~12)
○フッシャー類
○ナット

消費電力: 145W

キャビネット引出寸法 詳細図

【シンクキャビネット】

ガス配管例図

<TAF960WSTU60C■>
※■にはトッププレートカラーが入ります。

ガス配管工事

横引配管有効寸法 詳細図

【調理キャビネット】

▨ : 配管スペース

標準タイプ
(足元スライド/スライド共通)

キャビネット引出寸法 詳細図

【調理キャビネット】

<p>キャビネット引出寸法 詳細図</p> <p>【コンロキャビネット】</p>	<p>対面用コンセント 取付推奨位置図</p> <p>【コンセント用開口位置】</p> <p>【コンセント取付位置】</p> <p>*本図はL勝手の場合を示す。R勝手の場合は左右対称。</p>							
<p>対面用コンセント 電源取出位置図</p> <p>電源は100V15A以上の専用回路を 設けてください。</p> <p style="border: 1px solid black; padding: 2px;">電気工事</p> <p>【電源線長さ一覧】</p> <table border="1"> <thead> <tr> <th></th> <th>電源長さ</th> </tr> </thead> <tbody> <tr> <td>床出しの場合</td> <td>500mm</td> </tr> <tr> <td>横壁出しの場合</td> <td>3000mm</td> </tr> </tbody> </table> <p>消費電力：1500W</p>		電源長さ	床出しの場合	500mm	横壁出しの場合	3000mm		
	電源長さ							
床出しの場合	500mm							
横壁出しの場合	3000mm							