

ホーローシステムキッチン 御見積書

御名前 北海道-旭川SR SK7 様

業者 様

商品名 LEMURE レミュー

作成日 2023年11月6日
プラン番号 1203E-2311-0054T
現場番号 C2781684

タカラスタANDARD株式会社
◆旭川営業所
北海道旭川市末広東1条6丁目
TEL 0166-54-9930 / FAX 0166-54-9932

◆旭川ショールーム
TEL 0166-54-9935 / FAX 0166-54-9941

商品御見積金額 **¥2,611,000 (税込 ¥2,872,100)**

()内の価格は税込価格<税率10%>を表示しています。

《参考》別途 商品組付費 **¥195,000 (税込 ¥214,500)**

- ※ 商品御見積金額には商品組付費は含まれておりません。
- ※ 商品組付費には配送・搬入・商品組付等の費用を含んでいます。
- ※ 商品組付費は現場の状況により変動する事があります。
又、給水・給湯・ガス・ダクト・電気等の接続工事は含まれておりません。

◆ 御見積仕様

《キッチン》

キッチン本体サイズ	I型270cm
天板高さ	85cm
扉カラー	ゼブラウッド・引手ブラック
キャビネットカラー	ブラック
キッチンパネル	なし
引手タイプ	レール引手タイプ
ワークトップ材質	アクリル人造大理石(ハイグレード)
カラー	スミグレー
水栓	ハンドシャワー水栓
食器洗い乾燥機	シンク下設置間口45cmタイプ
加熱機器	IHヒーター
レンジ機器	なし
ガス種	未定

《周辺収納》

周辺扉カラー	ゼブラウッド・引手ブラック
周辺キャビネットカラー	ブラック
キッチンパネル	なし
周辺引手タイプ	レール引手タイプ
カウンター材質	アクリル人造大理石(ハイグレード)
カラー	スミグレー

◆ 御確認事項

担当営業	担当アドバイザー	プラン作成者
		吉川

◆ 備考

扉G2 SK-125,000円、CB-99,000円
扉G3 SK-181,500円、CB-139,400円



御名前 北海道-旭川SR SK7

様

現場番号	C2781684	プラン番号	1203E-2311-0054T	作成日	2023/11/6
------	----------	-------	------------------	-----	-----------

御見積明細 キッチン

NO	商品名	仕様	品番	数量	単価	金額
1	人造大理石ワークトップ(ハイグレード・薄型)	家事らくシンク(ホワイト)	Zカ17270 KARJ-K	1	338,500	338,500
2	シンクキャビネット	足元スライド・シンク下食洗、うちにもホーロートレイ、コンセント	F-RRVR105WR5(L1ZKNQ	1	314,500	314,500
3	食器洗い乾燥機	引出し式(ブラック色)	TKW-405AM	1	111,000	111,000
	食器洗い乾燥機用前面パネル	扉同色	P-DWM45LS (1Z N	1	21,500	21,500
4	調理台キャビネット	足元スライド(3段引出し、ホーローインナーケース)	F-TFVM060VR5(L1ZKNQ	1	175,000	175,000
5	コンロ用キャビネット	足元スライド、ミキリ対応	F-KTVM075IL5(L1ZKNQ	1	162,000	162,000
6	調理台キャビネット	奥行55cm、オープン	F-TA Y030 -5(L1ZKNQ	1	77,500	77,500
7	水栓	タッチレスハンドシャワー水栓	KM6111ETKC	1	90,000	90,000
8	電気加熱機器	IHヒーター両面焼き(シルバー色)	HTB-TS100NSF	1	317,000	317,000
	【ベースキャビネット小計】			9		1,607,000
9	レンジフード(本体)	シロッコファン、ステンレス、加熱機器連動	VRAS-E902ADRN	1	126,500	126,500
	レンジフード用前面パネル	扉同色	VZP-90-655HN(1Z)	1	18,500	18,500
10	エンドパネル	扉同色	VEP-655HN(1Z)	1	15,500	15,500
11	リモコン		RHリモコン-2	1	2,000	2,000
12	どこでもラック(アルミタイプ)	レードル掛け	MGD-KH(V)	1	5,000	5,000
13	どこでもラック(アルミタイプ)	小物置き	MGD-KR(V)	1	5,000	5,000
14	間仕切り名人(デラックスタイプ)	APタイプ	MGマジキリアP030-520	2	2,500	5,000
15	間仕切り名人(デラックスタイプ)	ASタイプ	MGマジキリアS240-320	1	5,000	5,000
16	間仕切り名人(デラックスタイプ)	ASタイプ	MGマジキリアS240-420	1	5,000	5,000
17	間仕切り名人(デラックスタイプ)	ASタイプ	MGマジキリアS240-520	2	5,000	10,000
18	かくせるホーローボックス	間口60cm用	トビウラHS- 60N	1	6,000	6,000
19	調理プレート	家事らくシンク用	チョウリプレートVAE	1	6,000	6,000
20	まな板	家事らくシンク用	マナイタVAE	1	8,500	8,500
21	まな板立て	家事らくシンク用	マナイタテVAE	1	2,500	2,500
22	水切り	家事らくシンク用	ミズキリVAE	1	9,000	9,000
23	水切りネット	家事らくシンク用	ミズキリネットVAE	1	4,500	4,500
24	水切りプレート	家事らくシンク用	ミズキリプレートVAE	1	6,000	6,000
25	前台輪カバー		P-DC105 -5(K)	1	4,000	4,000
26	前台輪カバー		P-DC073 -5(K)	1	3,500	3,500
27	前台輪カバー		P-DC060 -5(K)	1	3,500	3,500

御名前 北海道-旭川SR SK7

様

現場番号	C2781684	プラン番号	1203E-2311-0054T	作成日	2023/11/6
------	----------	-------	------------------	-----	-----------

御見積明細 キッチン

NO	商品名	仕様	品番	数量	単価	金額
28	施工部材		シリコン(ブラック)	2	1,000	2,000
キッチン合計				33		¥1,860,000

御見積明細 周辺収納

NO	商品名	仕様	品番	数量	単価	金額
29	家電収納ユニットキャビネット	奥行45cmタイプ	F-HW L090Z-5(L)Q	1	51,000	51,000
	蒸気排出ユニット	チャコールグレー	KSB-C060SN	1	27,000	27,000
	収納ワゴン	奥行45cm用	NW-90K(L)	1	24,500	24,500
	収納ワゴン用前面扉		NWTピラ90MK(L1ZKNK	1	40,500	40,500
	オープンタイプ用幕板	ブラック	HWマクイタ90T(K)	1	4,500	4,500
30	ウォールキャビネット	耐震ラッチ付	W-S A090 -P(L1ZKNQ	1	71,000	71,000
31	アイラック	ブラック	SDL-45-B	2	26,000	52,000
	アイラック用前面パネル	扉色対応用	P-SDL45(1Z)	2	11,700	23,400
32	アイラック設置用部材		SDRフサイW90(DB)	1		
33	トールユニット上台	奥行45cm、耐震ラッチ付	O-UABL090 -P(L1ZKNQ-1	1	150,500	150,500
34	トールユニット下台	奥行45cm、開き扉タイプ	O-DDTL090 -5(L1ZKNQ	1	132,500	132,500
35	カウンターユニット用カウンター	奥行45cm、人造大理石(ハイグレード)、スミグレー	C-カP090Nウ (Z)-K	1	82,000	82,000
36	ダストボックス	本体	DB-NWNホンタイ	3	1,500	4,500
	ダストボックス	フタ	DB-NWNフタ	3	700	2,100
37	見切り対応フィラー	トールユニット用、ブラック	ミキリール10(KW)	1	1,000	1,000
38	エンドパネル	奥行45cm・H230cm、トール上台用	EP-OU (L1ZKN	1	30,500	30,500
39	エンドパネル	奥行45cmハイカウンター(薄天板)用	EP-NIU-85 (L1ZKN	1	23,000	23,000
40	エンドパネル	奥行45cmキャビネット・トール下台用	EP-NLN-85 (L1ZKN	1	17,000	17,000
41	エンドパネル	ウォールキャビネット用	EP-WS (L1ZKN	1	13,000	13,000
42	施工部材		シリコン(ブラック)	1	1,000	1,000
周辺収納合計				26		¥751,000

商品総合計				59		¥2,611,000
-------	--	--	--	----	--	------------

※ 御見積明細の価格には消費税は含まれておりません。別途消費税が必要となります。

御名前 北海道-旭川SR SK7 様

現場番号	C2781684	プラン番号	1203E-2311-0054T	作成日	2023/11/6
------	----------	-------	------------------	-----	-----------

《参考》別途 商品組付費

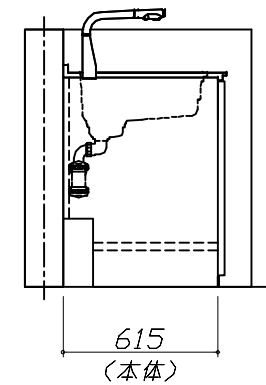
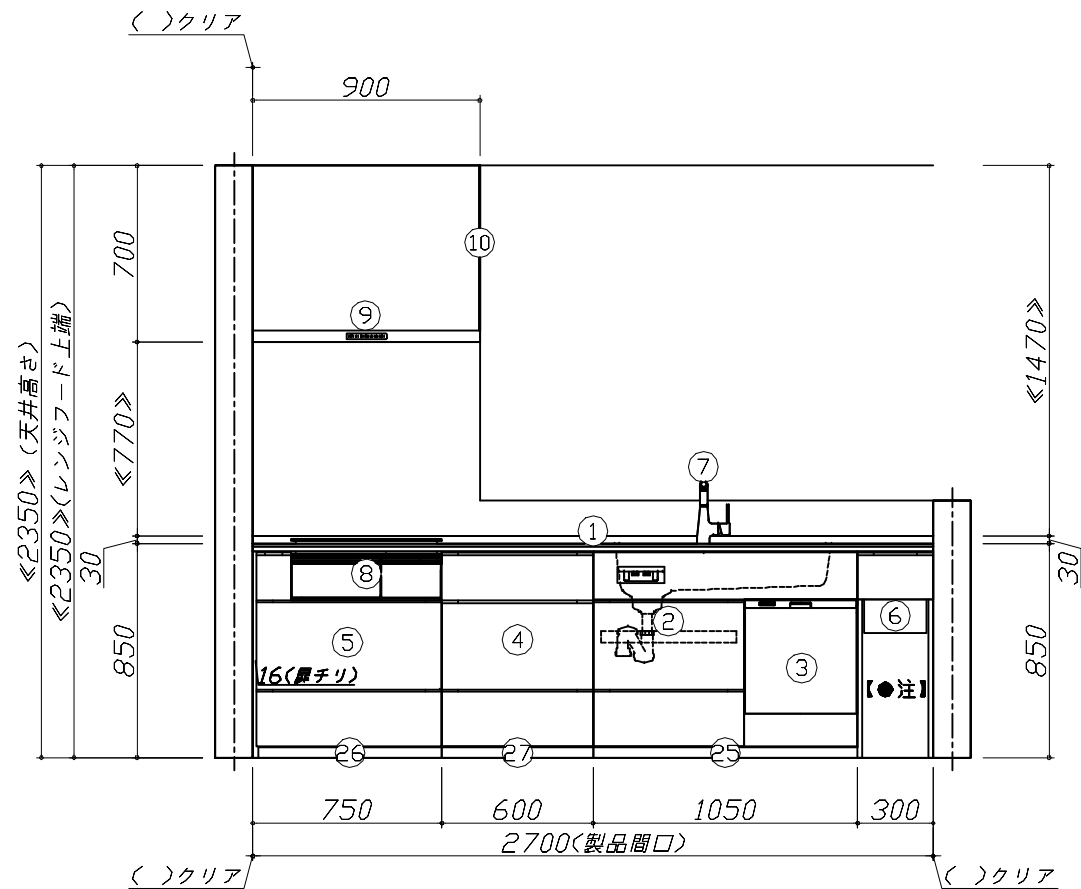
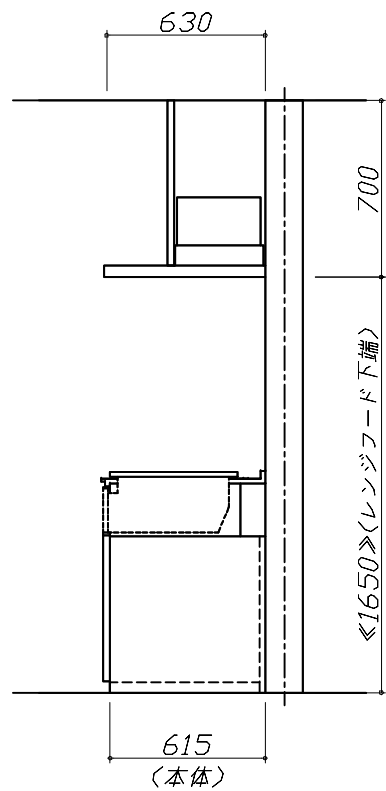
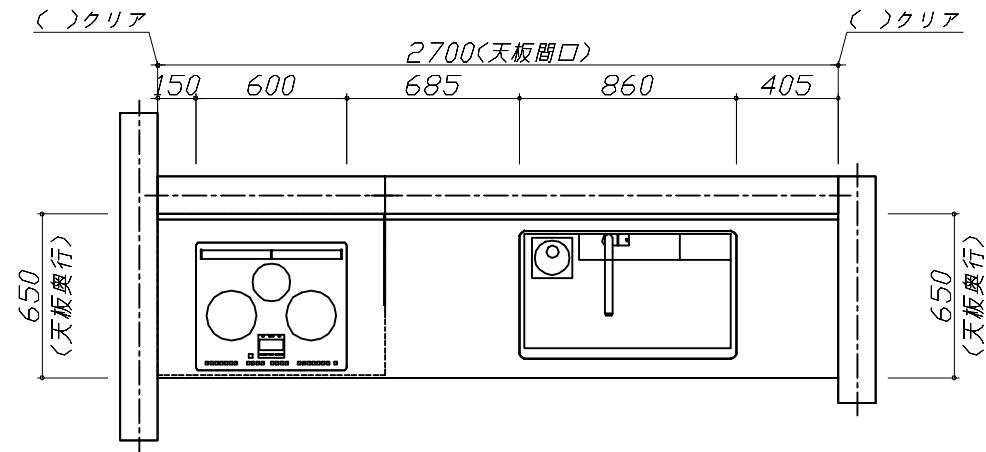
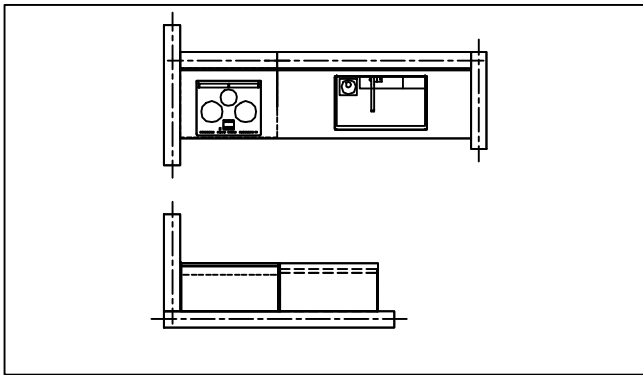
キッチン商品組付費

¥195,000 (税込 ¥214,500)

※ 商品組付費は現場の状況により変動する事があります。又、給水・給湯・ガス・ダクト・電気等の接続工事は含まれておりません。

()内の価格は税込価格<税率10%>を表示しています。

- 必ずご確認ください。
 - ・天井高さ、吊戸棚・レンジフード取付高さをご確認ください。
 - ・《 》内寸法は参考寸法です。
 - ・【●注】部：キャビネットがオープン仕様のため床面が見えますので、ご注意ください。
- 表示記号について
 - ・KP：キッチンパネル



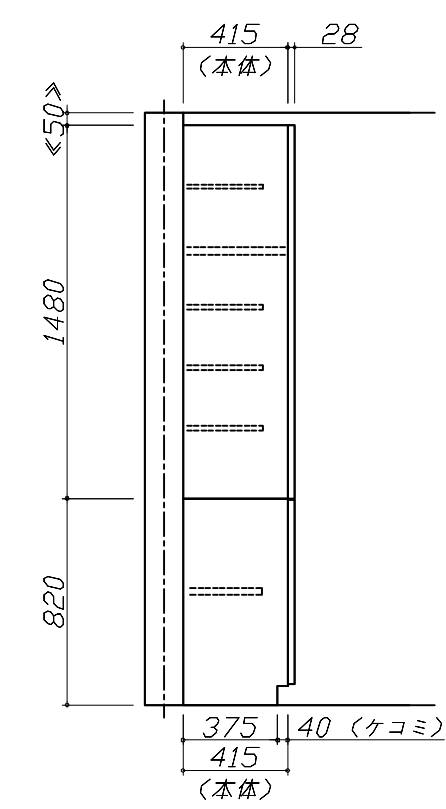
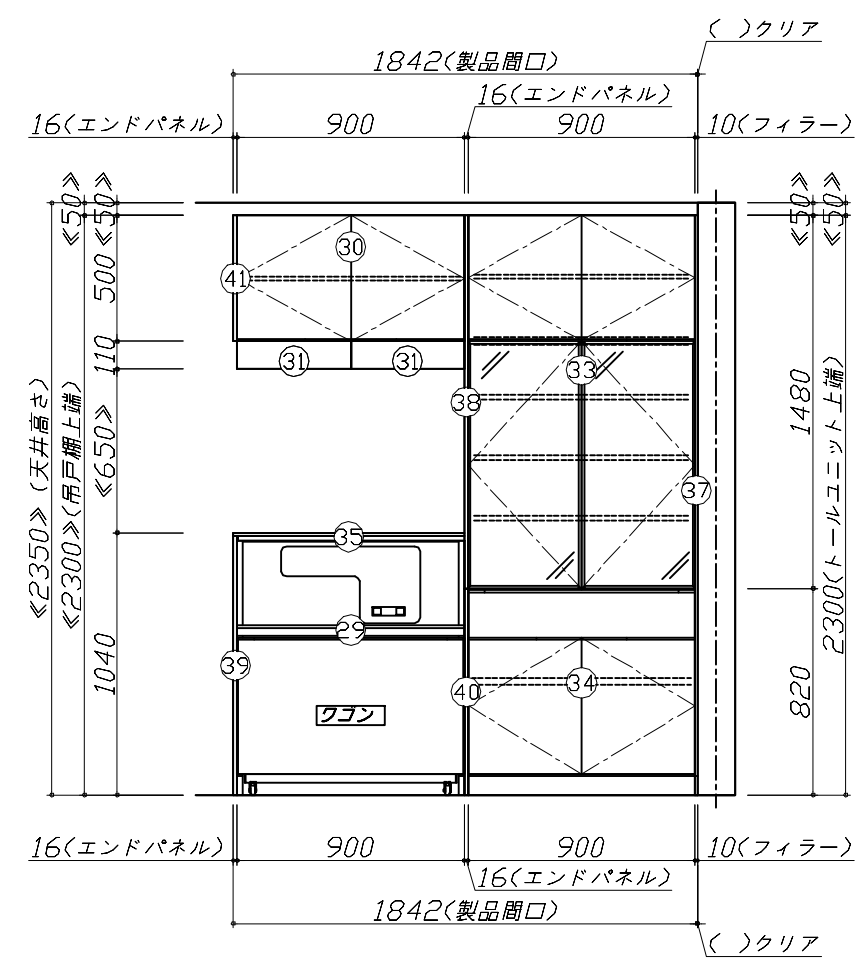
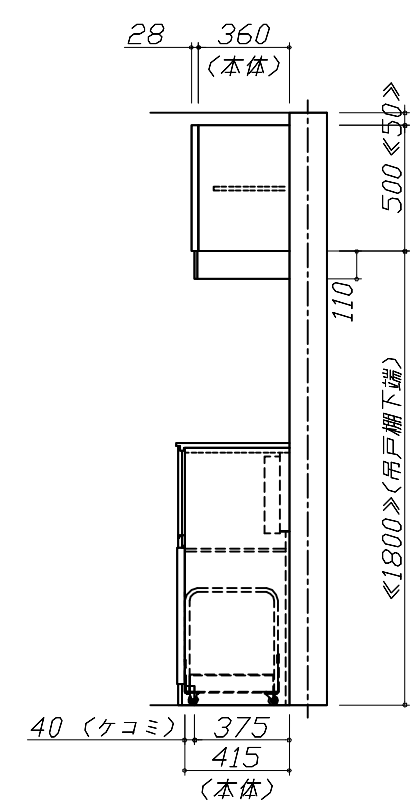
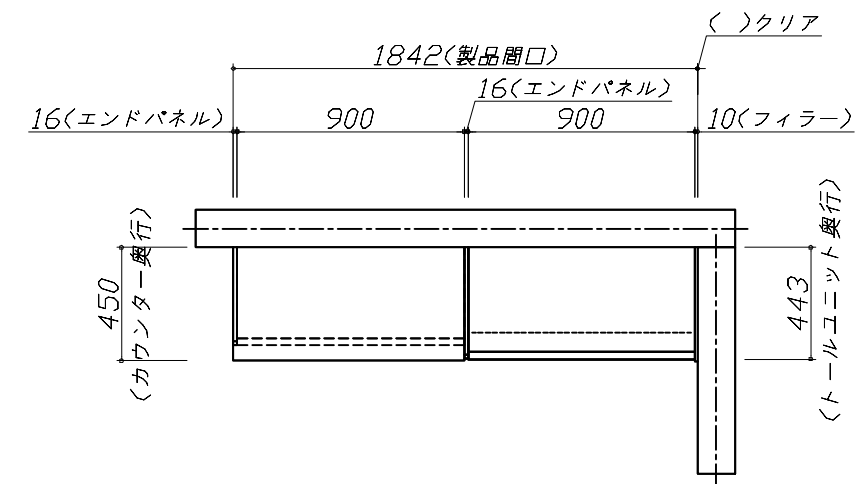
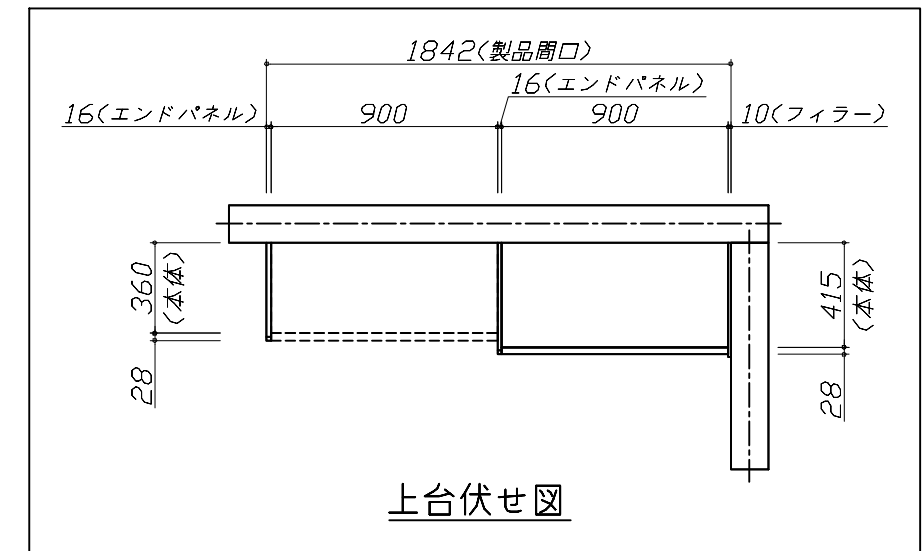
Takara standard
タカラスタンダード株式会社

現場名称： 北海道-旭川SR SK7様邸
現場番号： C2781684
旭川営業所

ホーローシステムキッチン LEMURE レミュー
プラン番号： 1203E-2311-0054T
担当営業：

姿図 1 縮尺： 1 / 30
作成日： 2023年11月6日
担当アドバイザー：

- 必ずご確認ください。
 - ・天井高さ、吊戸棚・レンジフード取付高さをご確認ください。
 - ・《 》内寸法は参考寸法です。
 - ・【●注】部：キャビネットがオープン仕様のため床面が見えますので、ご注意ください。
- 表示記号について
 - ・KP：キッチンパネル



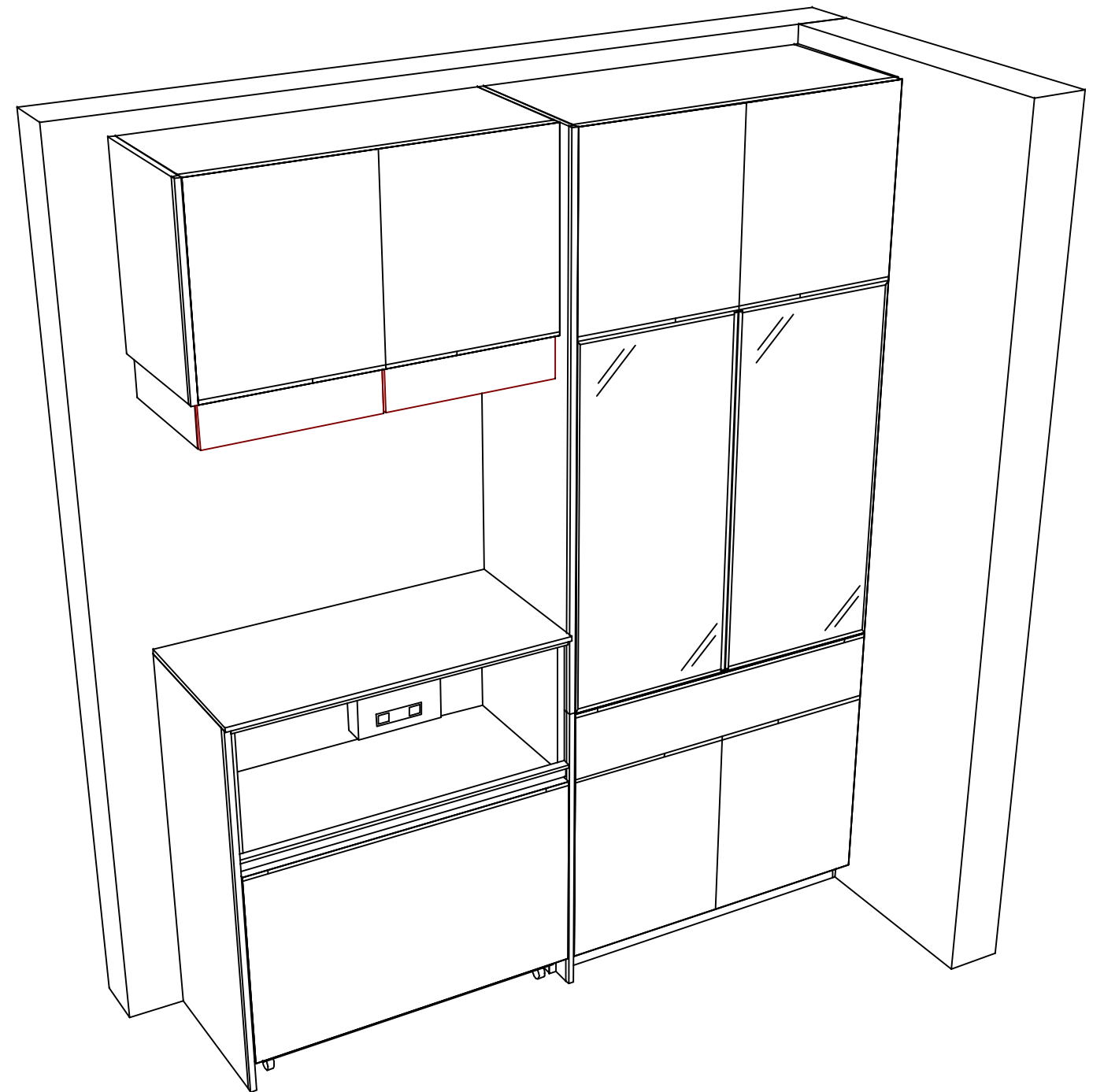
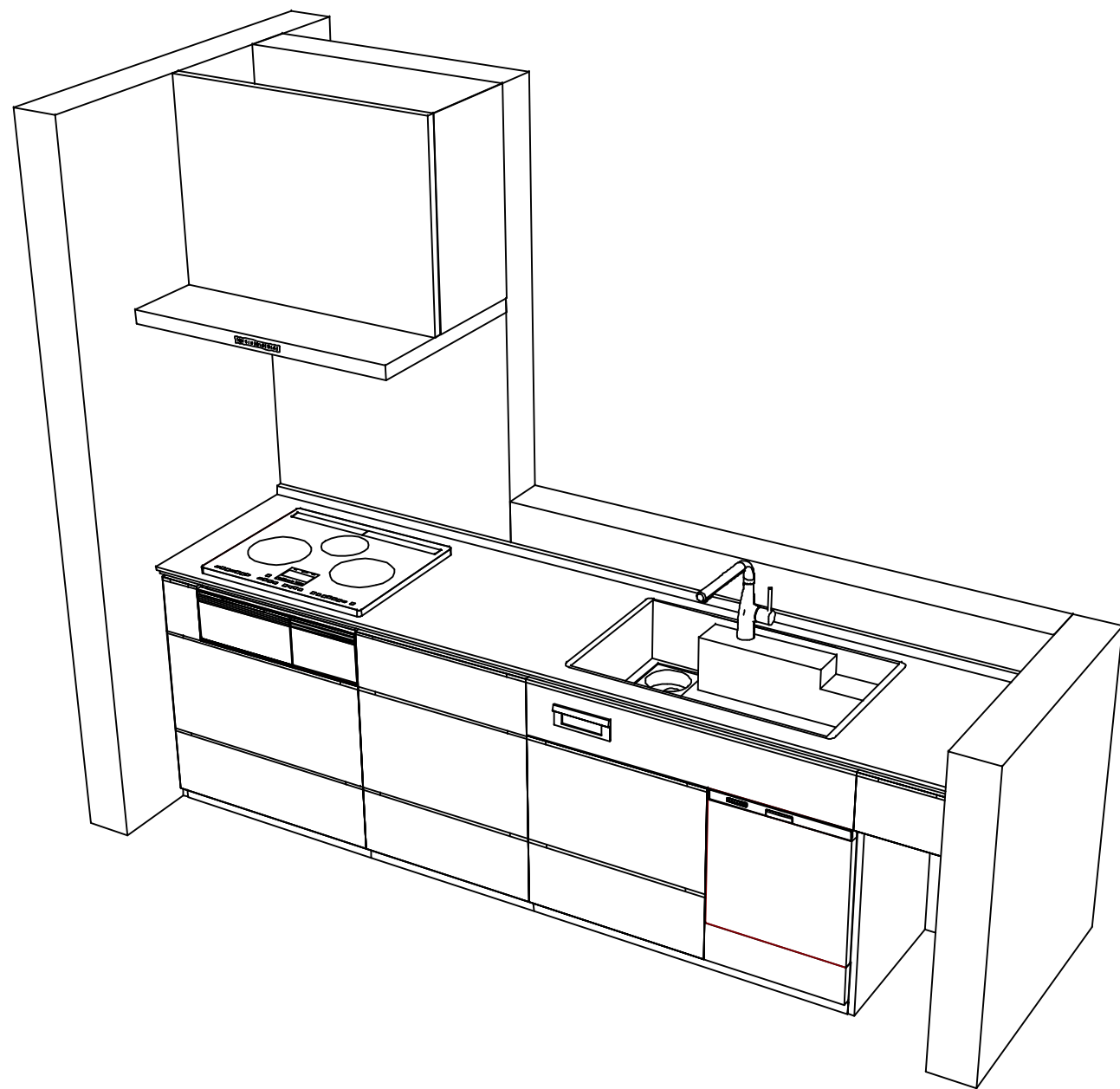
Takara standard
タカラスタンダード株式会社

現場名称： 北海道-旭川SR SK7様邸
現場番号： C2781684
旭川営業所

ホーローシステムキッチン LEMURE レミュー
プラン番号： 1203E-2311-0054T
担当営業：

姿図 2 縮尺： 1 / 30
作成日： 2023年11月6日
担当アドバイザー：

縮尺：A3サイズ等倍



Takara standard
 タカラスタンダード株式会社

現場名称： 北海道-旭川SR SK7様邸
 現場番号： C2781684
 旭川営業所

ホーローシステムキッチン LEMURE レミュー
 プラン番号： 1203E-2311-0054T
 担当営業：

姿図 3 縮尺： 1 / 30
 作成日： 2023年11月6日
 担当アドバイザー：

縮尺：A3サイズ等倍

■商品仕様概要

商品仕様	商品シリーズ	ホーローシステムキッチン LEMURE レミュー		
	タイプ	足元スライドタイプ		
	扉カラー	セアホワイト・引手ブラック		
	引手種類	レール引手タイプ		
	天板形状・周口	I型270cm -		
	奥行	65cm		
	天板高さ	85cm		
	キッチンパネル	-		
	キッチンパネルカラー	なし		
	見切り・エッジ材	-		

■商品仕様書（キッチン側）

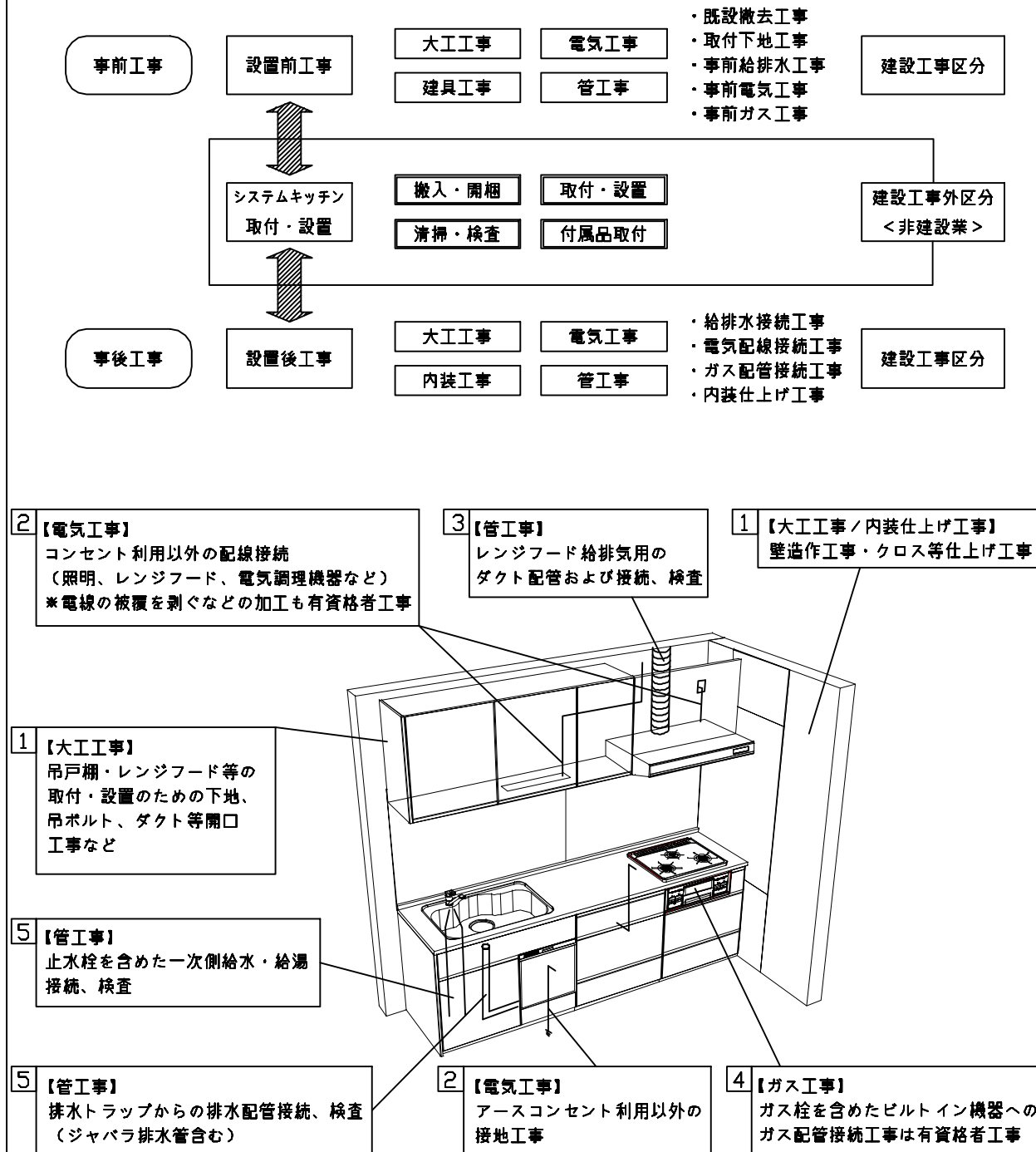
品目	仕様			備考
天板	材質	アクリル人造大理石	色 スミグレー	
	シンク	アクリル人造大理石シンク（家事らく）	色 ホワイト	
	部品	-		
		ミッドリフトVAE		
		ミッドリフトVAE、ミッドリフトVAE		
マイクろVAE、マイクろVAE				
下台	本体	ホーロー製	色 ブラック	
	底板	ホーロー製		*一部木製を使用する箇所あり
	引出し	ホーロー製		*一部木製を使用する箇所あり
	レール・丁番	ソフトクローズレール		
	部品(標準)	引出用サイドカバー、かくせるホーローボックス そこまでホーローラック		
	部品(オプション)	ホーローインナーケース(右設置)、うちにもホーロートレイ		
	設備仕様（下台）	水栓1	KM6111ETKC	
水栓2		-		
食器洗い乾燥機		TKW-405AM	色 ブラック	125V-15A・アース付コンセント
加熱機器(本体)		HTB-TS100NSF	色 シルバー	250V-30A(単相200Vコンセント)
加熱機器(トッププレート)		ガラストップ	色 シルバー	
加熱機器(レンジ)		-		
吊戸棚	本体	-		
	耐震ラッチ	-		
	部品	-		
レンジフード	品名	VRAS-E902ADRN	色 ステンレス	125V-15A(2芯コンセント)
	ファン仕様	シロココファン(排気タイプ)		
	部品	-		
		-		
		RHリフト2		
設備仕様（上台）	照明ユニット	-		
	アイラック	-		
	電動昇降吊戸棚	-		
	昇降棚	-		
エンドパネル	材質	-		
		-		
		-		
		-		
		-		
天井幕板	品名	-		

■商品仕様書（周辺収納側）

品目	仕様			備考
周辺仕様	周辺扉カラー	セアホワイト・引手ブラック		
	周辺引手タイプ	レール引手タイプ		
	キッチンパネル	なし		
ツールユニット	本体	木製	色 ブラック	
	底板	木製		
	引出し	ホーロー製		
	レール	ソフトクローズレール		
	丁番	標準		
	耐震ラッチ	有		
カウンターユニット	部品	棚板		
	本体	-		
	底板	-		
	レール	-		
家電収納	本体	ホーロー製	色 ブラック	100V
	部品	収納ワゴン		
	周辺カウンター	材質	アクリル人造大理石(ハイグレード)	色 スミグレー
吊戸棚	本体	化粧ボード		
	耐震ラッチ	有		
	部品	棚板		
設備仕様（上台）	アイラック	有		
エンドパネル	材質	ホーロー製	色 ゼブラウッド	
		-		
天井幕板	品名	-		

基本工事区分について

本説明書は、キッチンの本体組立・設置と関連工事（建設工事）である 大工工事、電気工事、ガス配管工事、管工事（給排水）などと区別して説明しています。
 建設工事は関連する法令・規定に従って法的有資格者による工事が必要になります。
 流通業者様からの発注で下請けとして本体の「取付・設置」を行う場合は、建設工事部分とキッチン本体「取付・設置」を区別して行ってください。
 設置前工事、設置後工事の一部でも含む場合は、建設工事となります。



■システムキッチン 工事区分

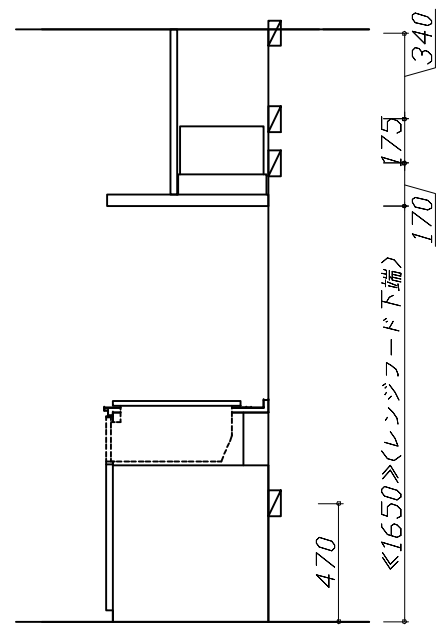
参考：キッチン・バス工業会『工事区分ガイドライン』

工事区分	部位 (図)	業種区分	作業名称(区分)	建設工事		建設工事外		作業内容	
				大工 工事	管 工事	電気 工事	設備・ ガス機器 設置		キ ッ チ ン 取 付
設置前工事	1 3	大工 管	外壁の開口工事	○	○			レンジフードのダクト用の建築壁の穴あけ工事	
			建築壁の下地処理工事	○				ウォールキャビネット等の取付のための壁下地処理工事	
			幕板取付壁下地処理工事	○				天井・壁等の幕板等取付のための下地処理工事	
			アンカー、吊ボルト工事	○				吊戸棚、レンジフード等のアンカー、吊ボルト工事	
			換気機器用ダクトの関連工事		○	○		建築物の事前ダクト配管等の工事	
	2	電気	キッチンパネル下地処理工事	○				キッチンパネルを貼るための建築壁の下地処理工事	
			レンジフードの電気工事			○		建築の屋内配線と配線器具(コンセント)工事	
			IH調理機器の電気工事			○		IH調理機器専用の200Vの事前電気工事	
			ウォールキャビネット部分の電気工事			○		照明器具等の電気工事	
			電動昇降吊戸棚の電気工事			○		電動昇降吊戸棚の専用電源・アース工事	
4	ガス	食器洗い乾燥機の電源・アース工事			○		食器洗い乾燥機の専用電源・アース工事		
		ガス調理機器のガス配管工事		○			ガス調理機器用の事前ガス配管工事		
5	管	排水配管の立上げ工事		○			キッチン排水用の所定位置への排水配管立上げ工事		
		給水・給湯配管の立上げ工事		○			キッチン専用の所定位置への給水給湯配管立上げ工事		
		食器洗い乾燥機の給排水配管工事		○			食器洗い乾燥機用の専用給水(給湯)・排水配管工事		
システムキッチン 本体取付・設置		建設工事 外区分	キッチンパネルの取付 【注記 1】				<input type="checkbox"/>	製品を加工して建築下地へ取付	
			製品間のシリコン充填 【注記 2】				<input type="checkbox"/>	製品間の隙間を仕上げる処理作業	
			レンジフードの取付 【注記 1】				<input type="checkbox"/>	本体及び化粧パネルを取付ける作業	
			ウォールキャビネットの取付				<input type="checkbox"/>	ウォールキャビネットを取付ける作業	
			電動昇降吊戸棚の取付				<input type="checkbox"/>	電動昇降吊戸棚を取付ける作業	
			ベースキャビネット・ワークトップの取付				<input type="checkbox"/>	ベースキャビネット・ワークトップの組立・調整して設置する作業	
			排水部品の組立 【注記 3】				<input type="checkbox"/>	排水部品とシンクの組立	
			水栓類の組立・ワークトップへの取付 【注記 1】				<input type="checkbox"/>	水栓、浄水器同梱部材の組立(ワークトップへの取付)	
			ビルトイン機器の取付 【注記 1】				<input type="checkbox"/>	ビルトイン機器のキッチン本体への組込作業	
			試運転・完成検査 【注記 4】				<input type="checkbox"/>	完成後の試運転、性能確認検査	
設置後工事		2 3	ウォールキャビネット照明器具工事			○		事前配線の電源線と照明器具の接続、検査	
			電気配線器具の取付			○		スイッチ、コンセント等の電気配線工事	
			レンジフードとダクト接続工事		○			建築ダクトとレンジフードの接続、検査	
		4	ガス	その他電化機器の工事			○		電化機器と電源線、アースの接続工事
				ガス調理機器のガス配管接続工事				<input type="checkbox"/>	ガス調理機器とガス栓との接続工事(資格要)
5	管	給水・給湯配管と水栓の接続工事		○			給水・給湯の一次側と水栓の接続、検査		
		給水・給湯配管とオプション機器の接続工事		○			オプション機器と一次側給排水の接続、検査		
			建築側排水配管への接続工事		○		キッチン排水配管と建築側排水配管の接続、検査		

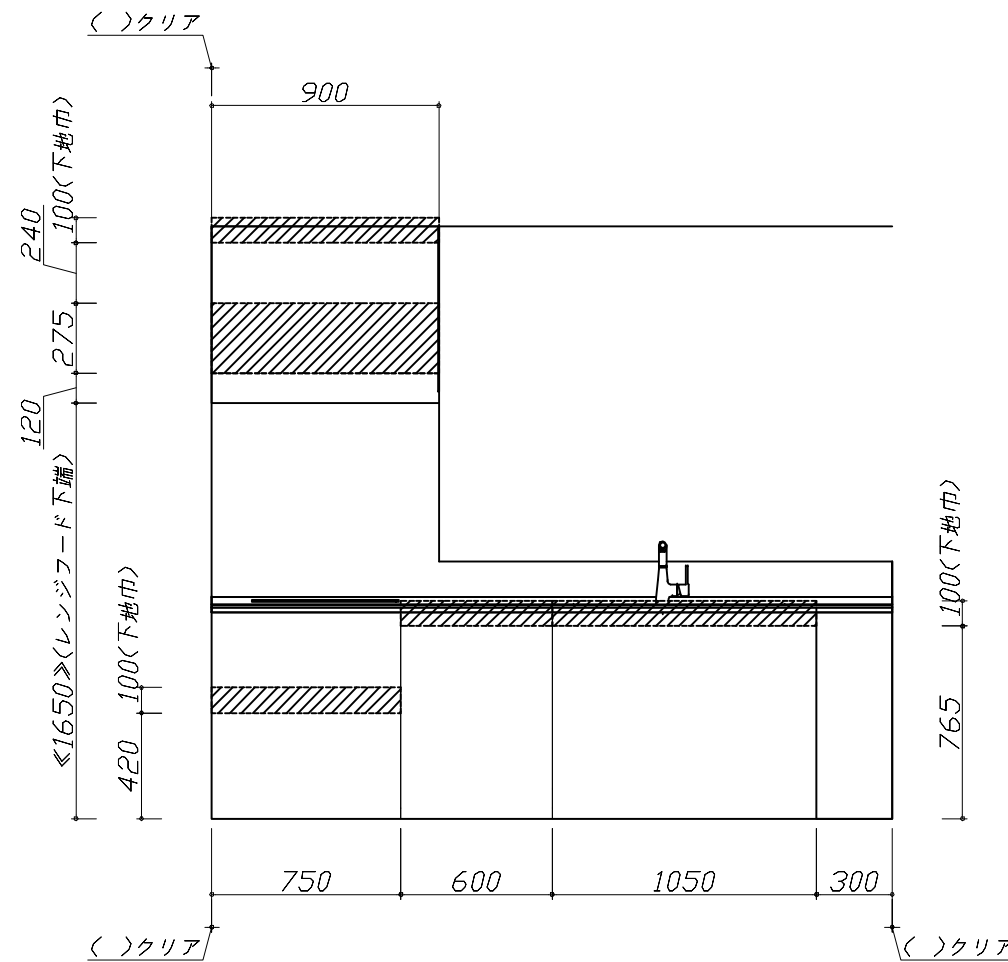
※【注記 1】原則、現場支給製品は支給側で取付実施とする
 ※【注記 2】当社製品間のみ実施する場合が多い。但し、現場により打合せにて作業範囲を決定する場合がある
 ※【注記 3】給排水配管の仕様や状況により、排水部品の組立作業範囲を打合せにて決定する
 ※【注記 4】製品の完成検査、試運転は、工事完成後に行う場合が多い。但し、原則、商品取付完了時に検査、試運転が可能な範囲のみキッチン設置者が実施する

- 必ずご確認ください。
 - ・天井高さ、吊戸棚・レンジフード取付高さをご確認ください。
 - ・《 》内寸法は参考寸法です。
- 設備図の見方、表示記号について
 - ・寸法はキッチンパネル厚みとクリア寸法を含んでいません。
 - ・KP：キッチンパネル

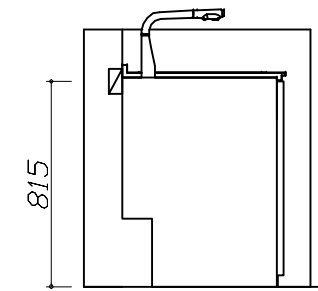
- 必ずお読みください
- 1)以下の工事・部材は別途ご用意ください。
 - ・周囲躯体、仕上げ、取付用下地工事
 - ・ダクト工事、壁面開口、屋外化粧カバー取付等
 - ・給排水配管、電気配線、ガス配管及び接続工事
- 2)本体の取付以外の関連工事は法的有資格者による工事が必要になります。
 - ・大工工事、電気工事、ガス配管工事、管工事、建具工事等
- 3)キッチンパネルを設置する壁面下地は
 プラスターボード仕上げをお願いします。



固定下地位置



固定下地位置



固定下地位置

Takara standard
 タカラスタンダード株式会社

現場名称： 北海道-旭川SR SK7様邸
 現場番号： C2781684
 旭川営業所

ホーローシステムキッチン LEMURE レミュー
 プラン番号： 1203E-2311-0054T
 担当営業：

下地図 1 縮尺： 1 / 30
 作成日： 2023年11月6日
 担当アドバイザー：

■必ずご確認ください。

・天井高さ、吊戸棚・レンジフード取付高さをご確認ください。

・《 》内寸法は参考寸法です。

■設備図の見方、表示記号について

・寸法はキッチンパネル厚みとクリア寸法を含んでいません。

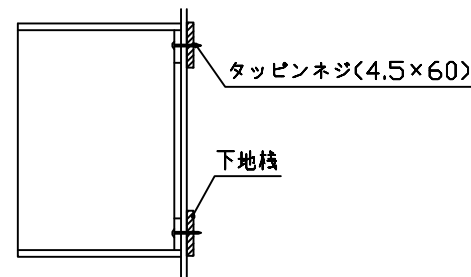
・KP：キッチンパネル

■吊戸棚取付注意事項

●吊戸棚の取付は、必ず商品同梱の専用ネジ

(タッピンネジ4.5×60)を使用してください。

●固定下地は固定位置を中心に幅100mm以上、厚み12mm以上の十分な強度を持つ合板をお願いします。



■必ずお読みください

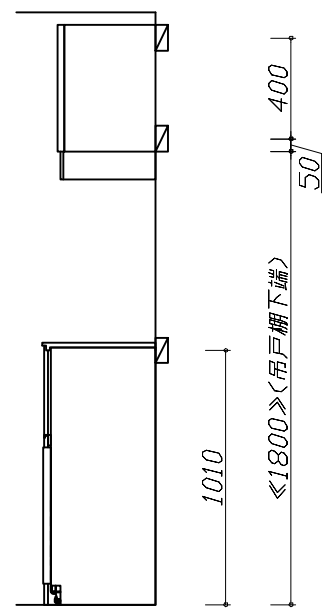
1)以下の工事・部材は別途ご用意ください。

- ・周囲躯体、仕上げ、取付用下地工事
- ・ダクト工事、壁面開口、屋外化粧カバー取付等
- ・給排水配管、電気配線、ガス配管及び接続工事

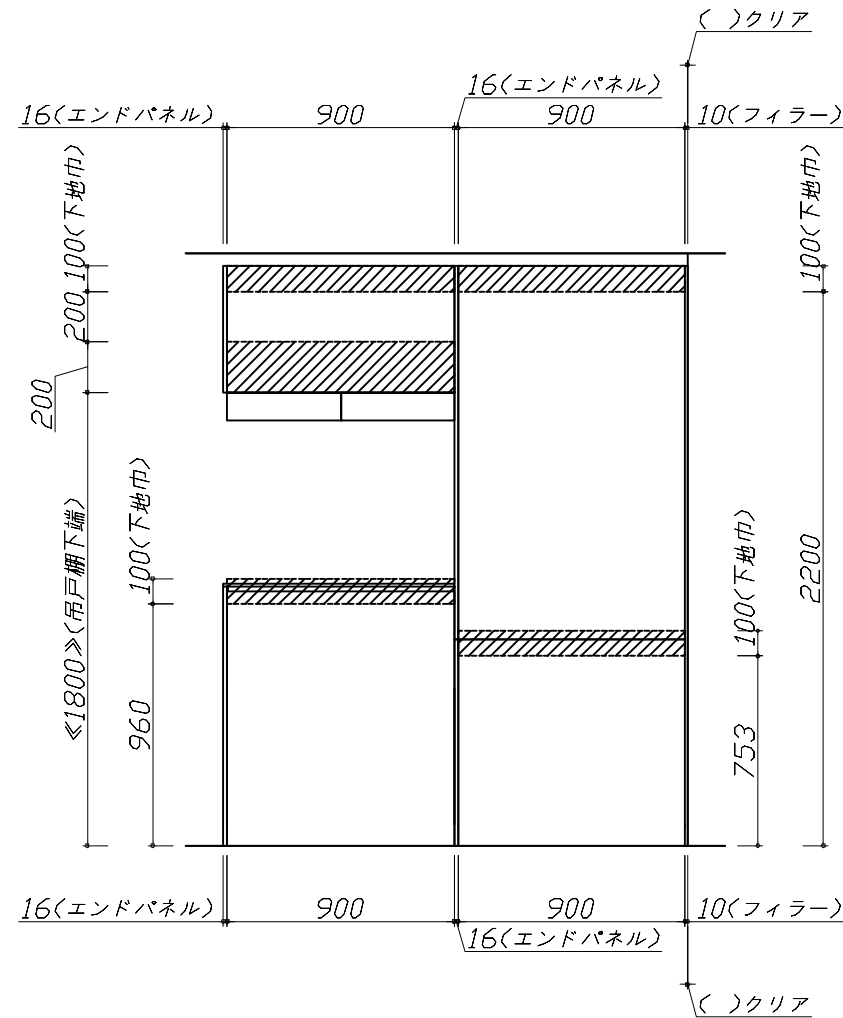
2)本体の取付以外の関連工事は法的有資格者による工事が必要になります。

- ・大工工事、電気工事、ガス配管工事、管工事、建具工事等

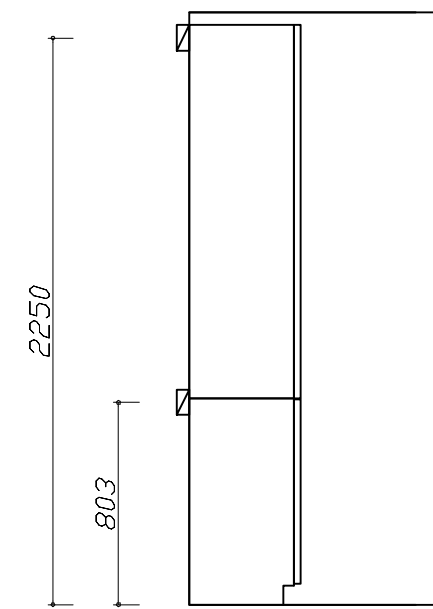
3)キッチンパネルを設置する壁面下地は
 プラスターボード仕上げをお願いします。



固定下地位置



固定下地位置



固定下地位置

Takara standard
 タカラスタンダード株式会社

現場名称： 北海道-旭川SR SK7様邸

現場番号： C2781684

旭川営業所

ホーローシステムキッチン LEMURE レミュー

プラン番号： 1203E-2311-0054T

担当営業：

下地図 2

作成日： 2023年11月6日

担当アドバイザー：

縮尺： 1 / 30

縮尺：A3サイズ等倍

- 必ずご確認ください。
 - ・天井高さ、吊戸棚・レンジフード取付高さをご確認ください。
 - ・《 》内寸法は参考寸法です。
- 設備図の見方、表示記号について
 - ・寸法はキッチンパネル厚みとクリア寸法を含んでいません。
 - ・KP：キッチンパネル

■設備記号

記号	記号の意味	記号	記号の意味
○	給水位置	⊖	コンセント位置
●	給湯位置	⊖E	アース付コンセント位置
⊖	排水位置	⊖ET	アースミナル付コンセント位置
⊕	ガス配管位置	g	電源取出位置
⊖	電源位置		

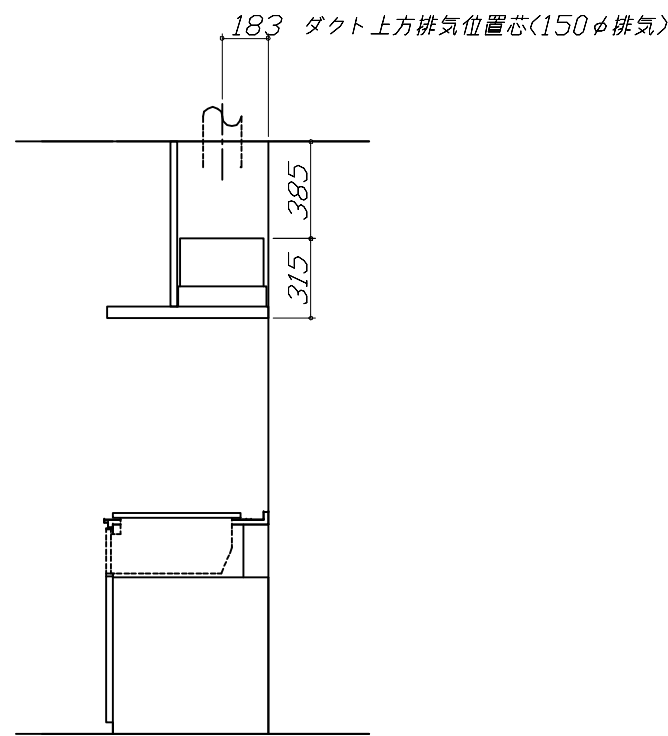
⊖ : 点検口

- 必ずお読みください
- 1)以下の工事・部材は別途ご用意ください。
 - ・周囲躯体、仕上げ、取付用下地工事
 - ・ダクト工事、壁面開口、屋外化粧カバー取付等
 - ・給排水配管、電気配線、ガス配管及び接続工事
- 2)本体の取付以外の関連工事は法的有資格者による工事が必要になります。
 - ・大工工事、電気工事、ガス配管工事、管工事、建具工事等

■機器類電源詳細

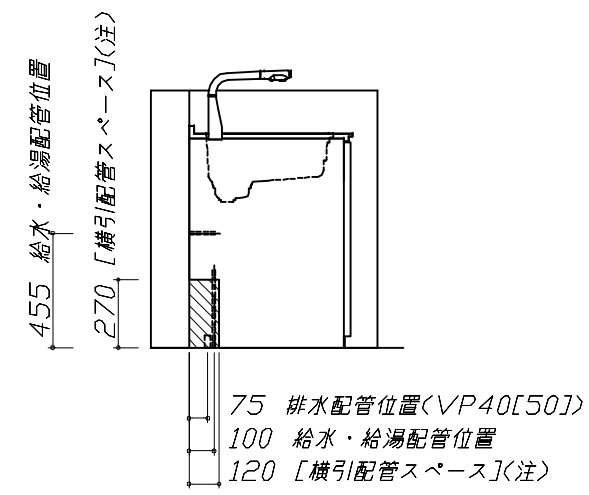
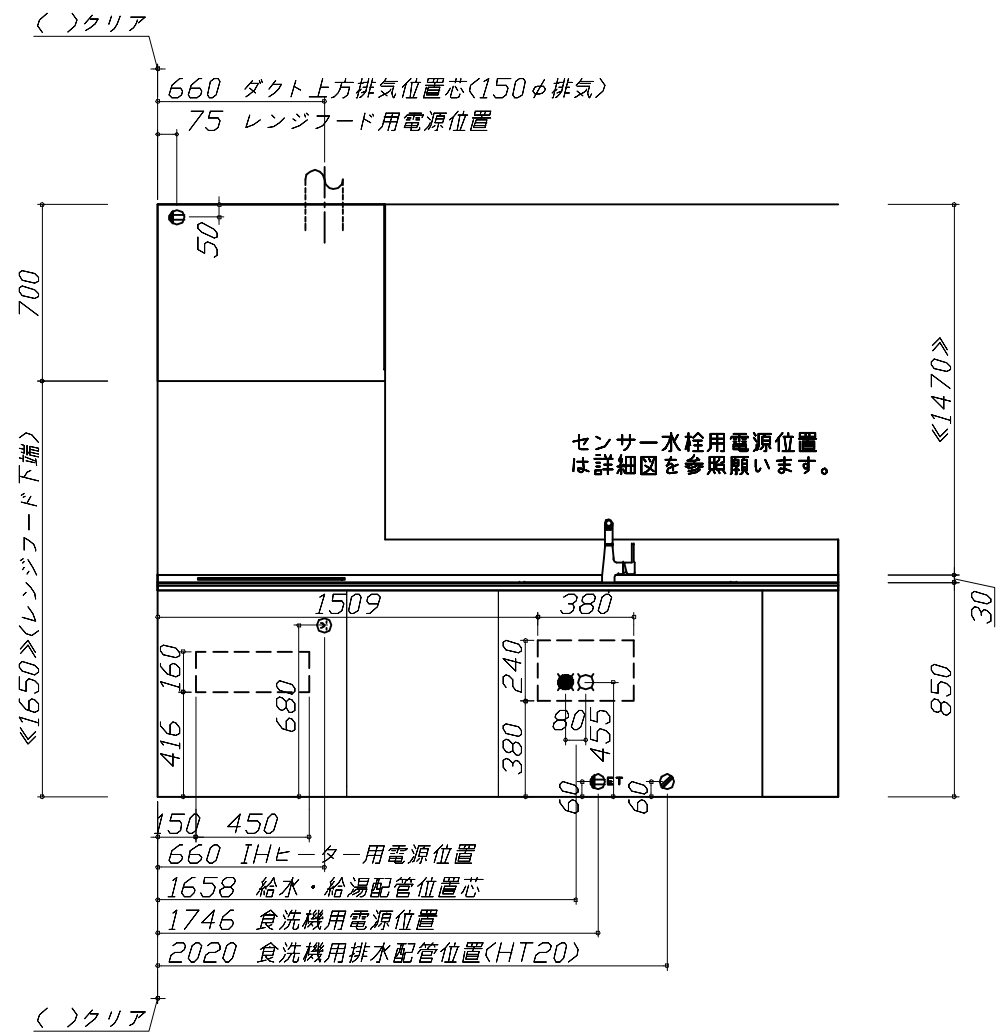
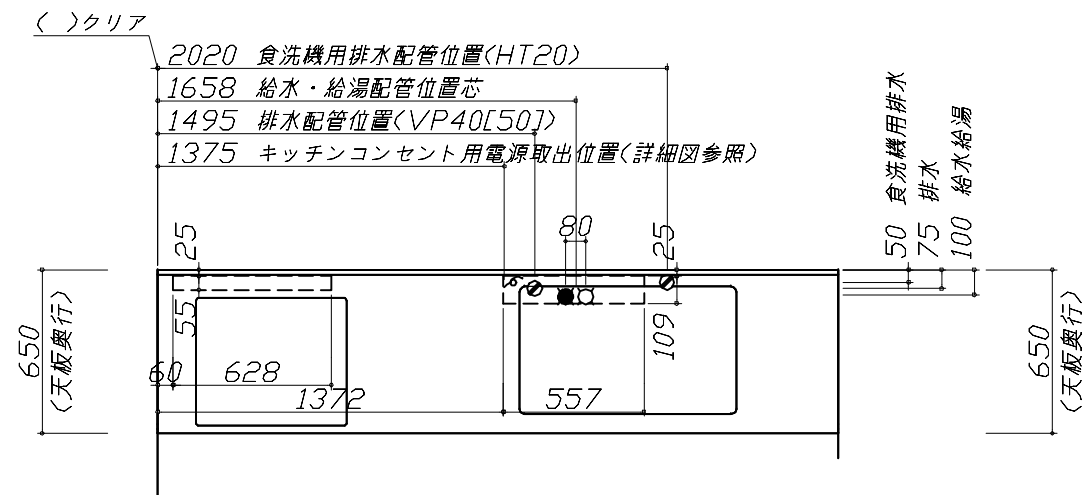
1	食洗機用電源	15A-125V E付埋込コンセント	⊖ET
2	レンジフード用電源	15A-125V 埋込コンセント 消費電力145W	⊖
3	IHヒーター用電源	30A-250V 单相200Vコンセント 消費電力5800W	⊖
4	キッチンコンセント用電源	15A-100V 消費電力1500W	g

※ダクト配管可能範囲は詳細図参照



(注)

たっぷり収納タイプ
横引配管スペース無し



(注)

食洗機側の配管スペース
は詳細図参照

Takara standard
タカラスタンダード株式会社

現場名称： 北海道-旭川SR SK7様邸
現場番号： C2781684
旭川営業所

ホーローシステムキッチン LEMURE レミュー
プラン番号： 1203E-2311-0054T
担当営業 :

設備図 1 縮尺： 1 / 30
作成日： 2023年11月6日
担当アドバイザー：

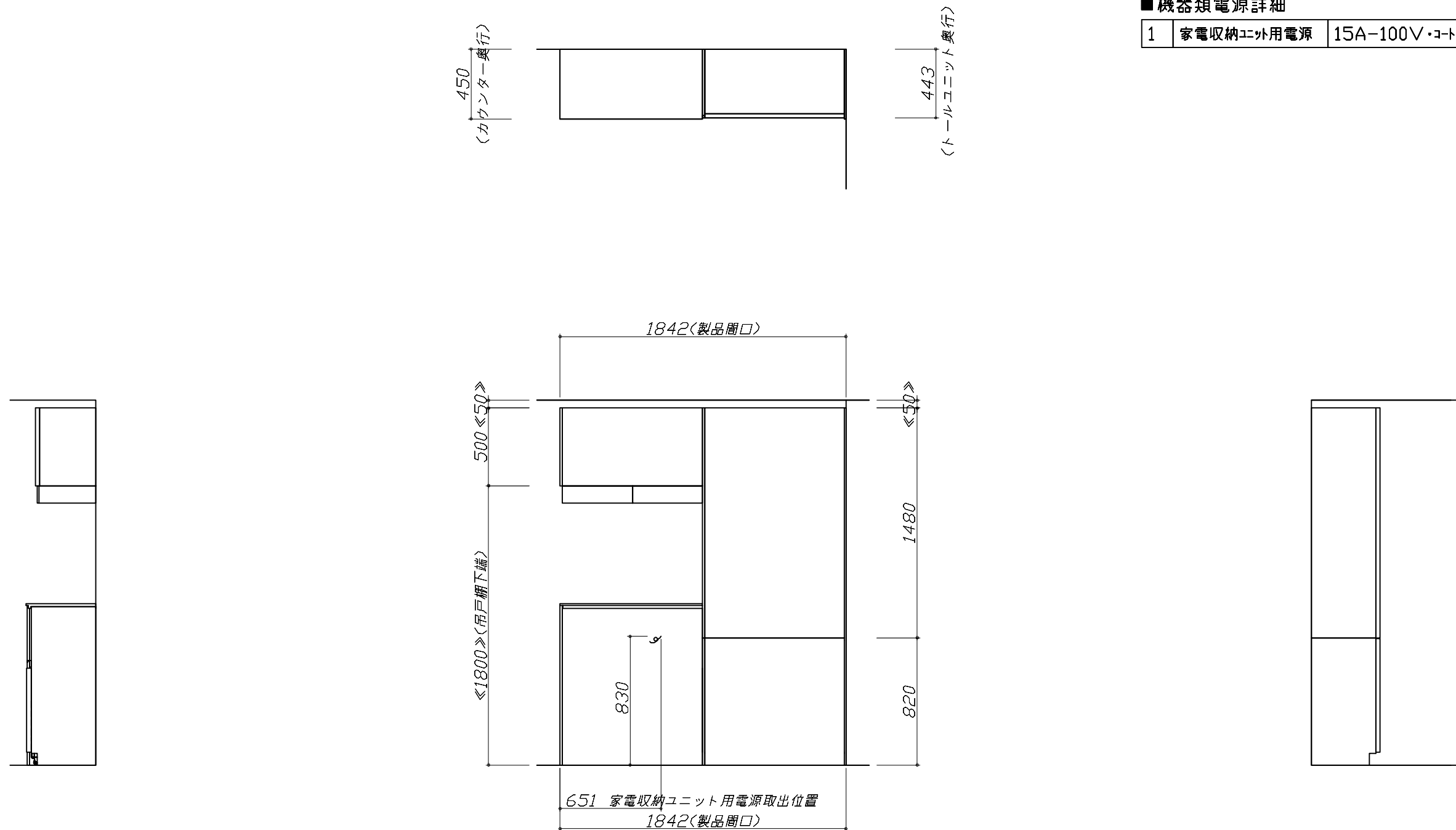
縮尺：A3サイズ等倍

- 必ずご確認ください。
 - ・天井高さ、吊戸棚・レンジフード取付高さをご確認ください。
 - ・《 》内寸法は参考寸法です。
- 設備図の見方、表示記号について
 - ・寸法はキッチンパネル厚みとクリア寸法を含んでいません。
 - ・KP：キッチンパネル

- 必ずお読みください
- 1)以下の工事・部材は別途ご用意ください。
 - ・周囲躯体、仕上げ、取付用下地工事
 - ・ダクト工事、壁面開口、屋外化粧カバー取付等
 - ・給排水配管、電気配線、ガス配管及び接続工事
- 2)本体の取付以外の関連工事は法的有資格者による工事が必要になります。
 - ・大工工事、電気工事、ガス配管工事、管工事、建具工事等

■機器類電源詳細

1	家電収納ユニット用電源	15A-100V・コト必要長さ1m	9
---	-------------	-------------------	---



家事らくシンク給水排水配管例図

給水給湯壁出し配管の場合
止水栓位置にアングル止水栓を取り付けてください。
(止水栓は別途)

管工事

シンク下食器洗い乾燥機 配管例図

< 給湯 (水) 配管例 >
【床立上げの場合】

【壁出しの場合】
(給湯の場合は耐熱配管)

< 排水配管例 >
【床立上げの場合】

【壁出しの場合】

■必要部材
①止水栓
②片ナットチーズ
(給湯の場合は耐熱配管)
*水栓の給水(湯)管より分岐しますので、食器洗い乾燥機専用の給水(湯)管は不要です。
*必要部材は建築側用意となります。

センサー水栓 電気配線例図

電気工事

シンクキャビネット点検口の後壁もしくは底板排水口の下部背壁に15A-125Vコンセントを設けてください。

注) コンセントは、給・排水工事を避けて設置してください。

消費電力: 8W

電気配線例図

<HTB-TS100NSF>
電源は200V30A以上の専用回路を設けてください。

電気工事

左勝手の場合、右勝手は左右対称。

背面に壁の無いプランの場合は、下表に従い配線を引き込んでください。

プランタイプ	横壁	床
フラット対面プラン(スリムタイプ)		
フラット対面プラン(ワイドタイプ*背面収納無)	○	○
アイランド対面	×	○
フラット対面プラン(ワイドタイプ*背面収納有)		
フラット対面プラン(フル引戸収納タイプ)	○	×
マルチ収納対面プランI型(ホーロー*礼/オープンタイプ)		

消費電力: 5800W

シンク下食器洗い乾燥機 電気配線例図

<TKW-405AM>

電気工事

電源は100V15A以上の専用回路を設けてください。

*本体を設置する場所の背壁(図の斜線部)に給・排水工事を避けて125V、15Aのアースターミナル付埋込みコンセントを設け、これに電源電線、アース線を配線してください。

消費電力: 685W

レンジフード詳細図

<VRAS-E902 R排気> ホーロー前面パネルタイプ

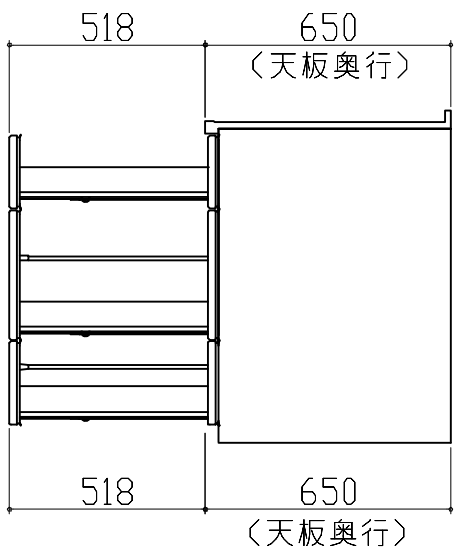
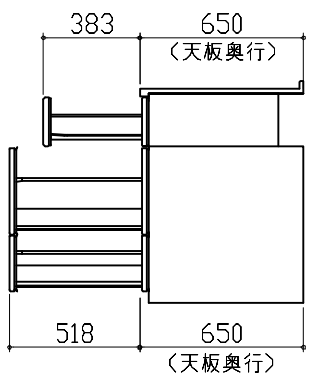
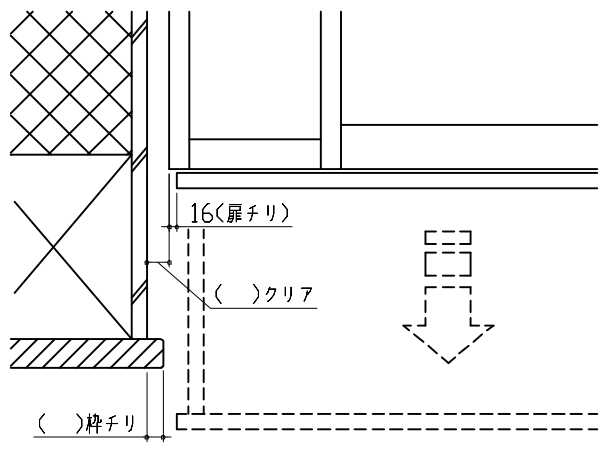
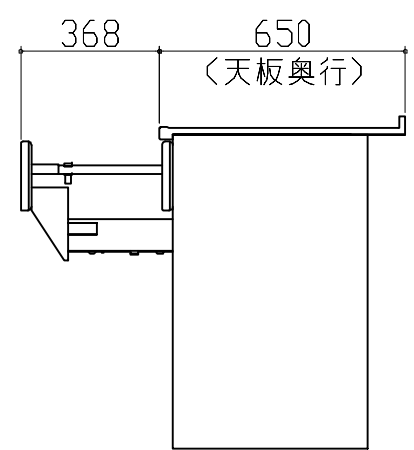
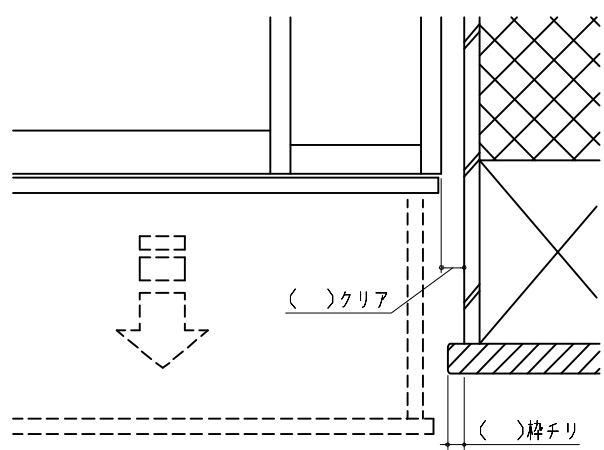
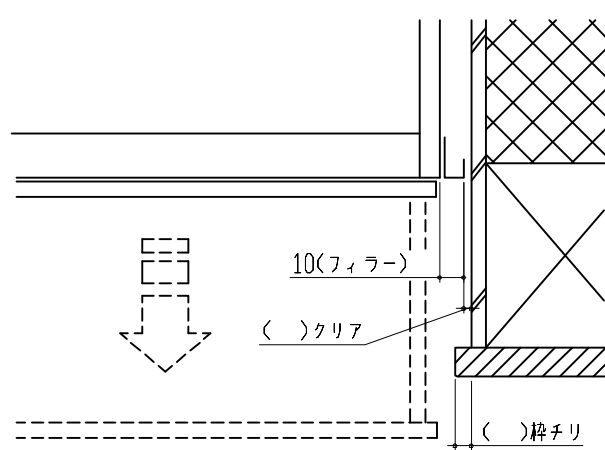
後方および左右排気口位置はVM丸外金具使用時の寸法です。アルミダクト使用時の排気口位置はダクト配管可能範囲を参照ください。実際の排気用接続部品の開口部寸法はφ148です。

消費電力: 145W

<h1 style="margin: 0;">Takara standard</h1> <p style="margin: 0;">タカラスタンダード株式会社</p>	現場名称: 北海道-旭川SR SK7様邸	ホーローシステムキッチン LEMURE レミュー	詳細図 1	縮尺: FREE
	現場番号: C2781684	プラン番号: 1203E-2311-0054T	作成日: 2023年11月6日	
	旭川営業所	担当営業:	担当アドバイザー:	

< 詳細図 2 >

<p>レンジフード 詳細図 ダクト配管可能範囲</p> <p><VRAS 風圧シャッター R排気></p> <div style="text-align: right; border: 1px solid black; padding: 2px;">管工事</div> <p>上方排気可能範囲(天井) 上方排気</p> <p>右排気可能範囲(右壁) 側方排気(右側)</p> <p>後方排気可能範囲(後壁) 後方排気</p> <p>左排気可能範囲(左壁) 側方排気(左側)</p> <p>注) ●本図はアルミダクトφ150を使用した場合の配管可能範囲である。 断熱材を取付ける場合は厚みを考慮すること。 ●リフォーム時など、既設の壁排気口を利用する場合、P変換アタッチメント(別売)を使用すること。</p>	<p>横引配管有効寸法 詳細図</p> <p>【シンクキャビネット】</p> <p>食洗機側</p> <p>配管スペース</p>	<p>横引配管有効寸法 詳細図</p> <p>【調理キャビネット】</p> <p>ホーローレイエリア収納</p> <p>配管スペース</p>
<p>家電収納庫(蒸気排出ユニット) 電気配線例図</p> <p><奥行45cm></p> <div style="text-align: right; border: 1px solid black; padding: 2px;">電気工事</div> <p>電源は100V15A以上の専用回路を設けてください。</p> <p>一次電源取出位置</p> <p>【電源線長さ】400mm</p> <p>庫内引き込み用φ30穴 キャビネット加工済</p> <p>消費電力: 1500W</p>	<p>横引配管有効寸法 詳細図</p> <p>【調理キャビネット】</p> <p>標準タイプ (足元スライド/スライド共通)</p> <p>配管スペース</p> <p>※横引配管スペースなし</p>	<p>キャビネット引出寸法 詳細図</p> <p>【シンクキャビネット】</p> <p>418 (天板奥行) 650 (天板奥行) 418 (天板奥行) 347 (天板奥行) 650 (天板奥行)</p> <p><ここまでホーローラック部></p>

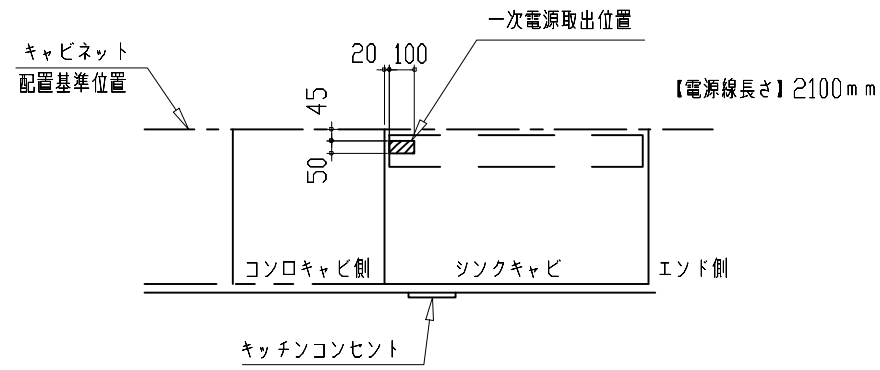
<p>キャビネット引出寸法 詳細図</p> <p>【調理キャビネット】</p> 	<p>キャビネット引出寸法 詳細図</p> <p>【コンロキャビネット】</p> 	<p>エンド取り合い詳細図</p> <p>【キッチン本体 左側】</p>  <p>■ 留意事項 引出しを開けたときにドア枠・窓枠・巾木と干渉しないようクリアを確保してください。</p>	
<p>キャビネット引出寸法 詳細図</p> <p>【ホーローキレイエリア収納】</p> 	<p>エンド取り合い詳細図</p> <p>【キッチン本体 右側】</p>  <p>■ 留意事項 引出しを開けたときにドア枠・窓枠・巾木と干渉しないようクリアを確保してください。</p>	<p>エンド取り合い詳細図</p> <p>【周辺 右側】</p>  <p>■ 留意事項 引出しを開けたときにドア枠・窓枠・巾木と干渉しないようクリアを確保してください。</p>	
<p>Takara standard タカラスタンダード株式会社</p>	<p>現場名称： 北海道-旭川SR SK7様邸 現場番号： C2781684 旭川営業所</p>	<p>ホーローシステムキッチン LEMURE レミュー プラン番号： 1203E-2311-0054T 担当営業：</p>	<p>詳細図 3 縮尺： FREE 作成日： 2023年11月6日 担当アドバイザー：</p>

キッチンコンセント用電源取出位置図

取出位置は必ずキッチンコンセントのある側になります。(図の場合はキャビ左側)

電気工事

電源は100V15A以上の専用回路を
設けてください。



- *キッチンコンセントは通常「コンロキャビ側」に付きます。
(その場合、電源取出し位置も「コンロキャビ側」になります。)
- *シンクの排水管位置と重なるケースがあります。設備図と併せて確認の上、取出位置の範囲内で調整してください。

消費電力：1500W