

ホーローシステムキッチン 御見積書

御名前 広島-安佐南SR SK7 様

業者 コーナー名:EMG-7-VFW 2016.05.17 様

商品名 Treasia トレーシア

作成日 2021年1月31日
プラン番号 2000B-2101-0172T
現場番号 A6843297

タカラスタANDARD株式会社
安佐南ショールーム
広島県広島市安佐南区
西原4丁目22-15
TEL 082-832-5860 / FAX 082-832-5611
広島支店 販売課
TEL 082-278-1621 / FAX 082-278-1698

商品
御見積金額 **¥1,419,300 (税込 ¥1,561,230)**

()内の価格は税込価格<税率10%>を表示しています。

(参考) 別途 商品組付費 ¥159,000 (税込 ¥174,900)

商品御見積金額には商品組付費は含まれておりません。
商品組付費は現場の状況により変動する事があります。
又、給水・給湯・ガス・ダクト・電気等の接続工事は含まれておりません。

担当営業	担当アドバイザー	プラン作成者
	SK7	岩広

御見積仕様

(キッチン)

奥行	奥行65cm
キッチン本体サイズ	I型255cm
天板高さ	85cm
扉カラー	ウォルナットグレージュ・シルバー・モール
キッチンパネル	パールホワイト
引手タイプ	レール引手タイプ
ワークトップ材質	人造大理石
カラー	シャインホワイト
水栓	ハンドシャワー水栓
食器洗い乾燥機	シンク下設置間口45cmタイプ
加熱機器	IHヒーター
レンジ機器	なし
ガス種	LPG
周波数	60Hz

(周辺収納)

周辺扉カラー	ウォルナットグレージュ・シルバー・モール
キッチンパネル	なし
周辺引手タイプ	レール引手タイプ
カウンター材質	人造大理石
カラー	シャインホワイト

備考

SR展示

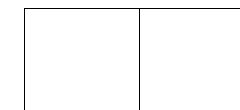
御確認事項

商品の仕様・価格等につきましては予告なく変更する事がありますので、ご購入の際には、弊社 支店営業所等へ

お問い合わせ、またはカタログにて よく御確認下さるようお願い致します。

組立工事費には給水・給湯・ガス・ダクト・電気等の接続工事は含まれておりません。

この御見積書の有効期間は30日間です。



No.シソテンジ *

御名前 広島-安佐南SR SK7

様

現場番号	A6843297	プラン番号	2000B-2101-0172T	作成日	2021/1/31
------	----------	-------	------------------	-----	-----------

御見積明細 キッチン

NO	商品名	仕様	品番	数量	単価	金額
1	人造大理石ワークトップ	Zシンク(小物置き)	MFIJ255 TARD	1	77,500	77,500
2	シンクキャビネット	スライド・シンク下食洗	F-RRXM120KL5(VWVVF)	1	97,000	97,000
	食器洗い乾燥機用下飾り		シタガザリDWP45-5(VWVVD)	1	4,000	4,000
3	食器洗い乾燥機	引出し式(シルバー色)	TKW-404A-SV	1	98,000	98,000
4	食器洗い乾燥機用前面パネル	扉同色	P-DWP45P (WV)	1	4,000	4,000
5	調理台キャビネット	足元スライド(3段引出し)	F-TFVZ060 -5(VWVVF)	1	78,500	78,500
6	コンロ用キャビネット	足元スライド、ミキリ対応	F-KTVZ075JL5(VWVVF)	1	81,500	81,500
7	水栓	ハンドシャワー水栓	KM5021TTK	1	32,500	32,500
8	電気加熱機器	IHヒーター両面焼き(シルバー色)	CS-G317VSRT	1	185,000	185,000
9	コンロ前パネル(レンジフード側)	マルチ収納対面用、パールホワイト	TMB-PKK90 (PW)	1	15,300	15,300
10	コンロ前パネル(リビング側)	マルチ収納対面用、扉同色	TMB-PKL90 (WV)	1	19,000	19,000
11	収納ユニット	マルチ収納対面用	TMB-S 165 -2	1	31,500	31,500
12	カウンター下パネル	マルチ収納対面用、扉同色	TMB-PCK90H(WV)	1	7,500	7,500
13	カウンター下パネル	マルチ収納対面用、扉同色	TMB-PCS165(WV)	1	11,000	11,000
14	引戸本体	マルチ収納対面用、扉同色	ヒキド TMB128(WVV)	1	17,000	17,000
	引戸レールセット	マルチ収納対面用、シルバー	レール TMB255	1	25,000	25,000
15	パネルモール	マルチ収納対面(OPセット・横化粧用)、シルバー	TMB-PKE-ルB	1	700	700
16	引戸収納棚板のみ	マルチ収納対面用、ホワイト	TMB-タナ 128R5-(W)	1	14,500	14,500
17	引戸収納マガジンラック付	マルチ収納対面用、ホワイト	TMB-ラック128L5-(W)	1	14,500	14,500
18	マルチ収納対面用カウンター	人造大理石、シャインホワイト	C-FB255KHR(F)	1	27,000	27,000
	【ベースキャビネット小計】			20		841,000
19	レンジフード(本体)	シロッコファン、シルバー	VRAT-902ADL(V)	1	64,000	64,000
	レンジフード用前面パネル	扉同色	VZP-90-655H(WV)	1	8,500	8,500
20	エンドパネル	扉同色	VEP-655H(WV)	1	6,900	6,900
21	エンドパネル	マルチ収納対面用	EP-TMB-85R(WVV)-1	1	30,000	30,000
22	レンジフード別売部品	レンジフード横壁取付金具	TMB-VRAS01カナダ	1	9,500	9,500
23	どこでもラック	フキン掛け(上面取付タイプ)	MGSK ウィンカケ (W	1	2,500	2,500
24	間仕切り名人	Tタイプ、かくせるラック併設用	MGマジキリP TC 1	3	3,900	11,700
25	かくせるホーローボックス	間口60cm用	ヒラウラHS- 60N	1	5,900	5,900
26	かくせるホーローボックス	間口73cm用	ヒラウラHS- 73N	1	6,900	6,900
27	水切りトレイ		ミズキリトレイ	1	3,900	3,900

御名前 広島-安佐南SR SK7

様

現場番号	A6843297	プラン番号	2000B-2101-0172T	作成日	2021/1/31
------	----------	-------	------------------	-----	-----------

御見積明細 キッチン

NO	商品名	仕様	品番	数量	単価	金額
28	コンセント	マルチ収納対面用	TMBコンセントボックス	1	3,500	3,500
キッチン合計				33		¥994,300

御見積明細 周辺収納

NO	商品名	仕様	品番	数量	単価	金額
29	トールユニット	フル引戸タイプ	OP90-5	1		
	トールユニット用キャビネット上台	奥行45cm、フル引戸タイプ	O-UH L090	1	33,000	33,000
	トールユニット用キャビネット下台	奥行45cm、フル引戸タイプ、台輪ホワイト	O-D PL090Y-5(V)W	1	23,000	23,000
	トールユニット上台用引戸扉	引戸、フル引戸タイプ用、シルバー	ヒキトF-OP090(V)V	1	52,500	52,500
	トールユニット用引戸レール	シルバー	レール F-OP 90(V)	1	30,500	30,500
30	カウンターユニット用カウンター	奥行45cm、人造大理石、シャインホワイト	C-FP165NW (M)	1	33,000	33,000
31	カウンターキャビネット	奥行45cm、ハイカウンター、台輪ホワイト	F-HHSL090 -5(VWVVF)	1	113,000	113,000
32	家電収納ユニットキャビネット	奥行45cmタイプ	F-HW L075 -5(L)-1	1	36,500	36,500
	収納ワゴン	奥行45cm用	NW-75KJ	1	17,500	17,500
	収納ワゴン用前面扉	奥行45cm用	NWヒキト75M KJ(VWVVF)	1	10,000	10,000
	オープンタイプ用幕板		HWマキタ75 (WV)	1	3,500	3,500
33	ダストボックス	本体	DB-NWNホントイ	3	1,250	3,750
	ダストボックス	フタ	DB-NWNフタ	3	650	1,950
34	見切り対応フィルター	トールユニット用、ホワイト	ミキリ-ル10(WK)	1	500	500
35	エンドパネル	奥行45cm・H230cm、トール上台用	EP-OU (VWVVD)	1	15,000	15,000
36	エンドパネル	奥行45cmキャビネットトール下台用	EP-NLN-85 (VWVVD)	1	8,600	8,600
37	エンドパネル	奥行45cmハイカウンター・家電収納用	EP-NIG-85 (VWVVD)	1	11,500	11,500
周辺収納合計				21		¥393,800

御名前 広島-安佐南SR SK7

様

現場番号	A6843297	プラン番号	2000B-2101-0172T	作成日	2021/1/31
------	----------	-------	------------------	-----	-----------

御見積明細 キッチンパネル

NO	商品名	仕様	品番	数量	単価	金額
1	ホーローキッチンパネルPタイプ	サイドパネル、パールホワイト	PZS-90 (PW)	1	17,000	17,000
2	KP用エッジセット	樹脂製、ホワイト	KPEッジセットJ (MW)-2	1	2,800	2,800
3	パネル施工キット	シリコン色(ホワイト)	パネルセコウキットS(W)-1	2	5,700	11,400
キッチンパネル合計				4		¥31,200

商品総合計	58	¥1,419,300
-------	----	------------

御見積明細の価格には消費税は含まれておりません。別途消費税が必要となります。

(参考) 別途 商品組付費

キッチン商品組付費

¥122,000 (税込 ¥134,200)

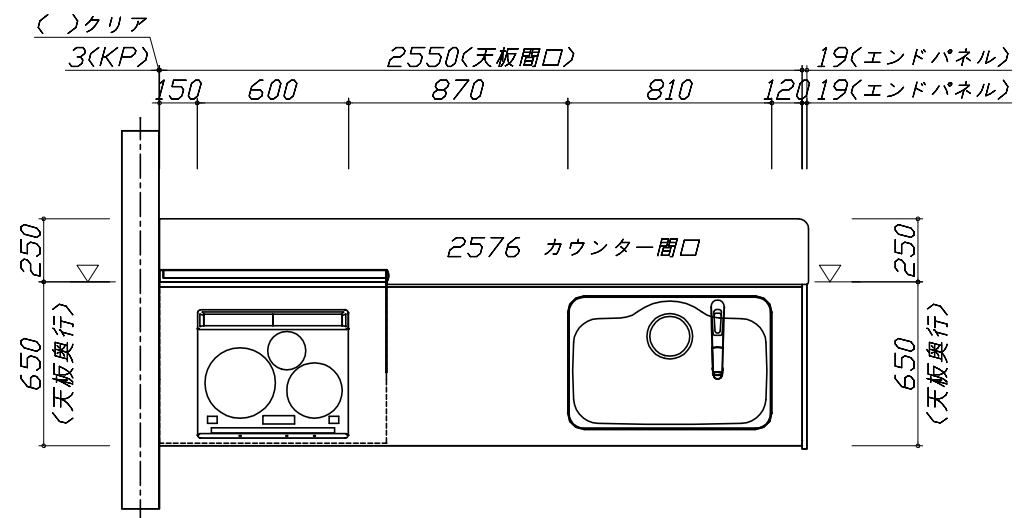
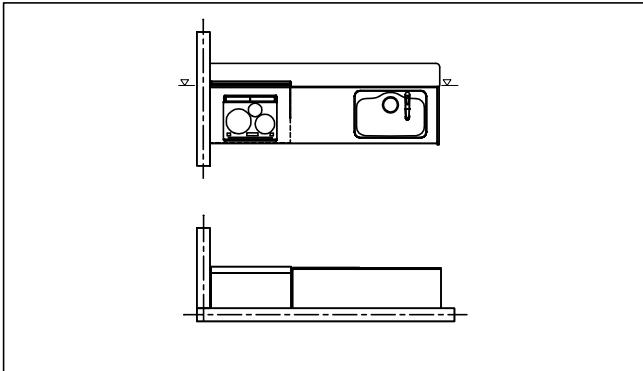
キッチンパネル商品組付費

¥37,000 (税込 ¥40,700)

商品組付費は現場の状況により変動する事があります。又、給水・給湯・ガス・ダクト・電気等の接続工事は含まれておりません。

()内の価格は税込価格<税率10%>を表示しています。

- 必ずご確認ください。
 - ・天井高さ、吊戸棚・レンジフード取付高さをご確認ください。
 - ・《 》内寸法は参考寸法です。
- 表示記号について
 - ・KP：キッチンパネル
 - ・▽：設置基準線



Takara standard
 タカラスタンダード株式会社

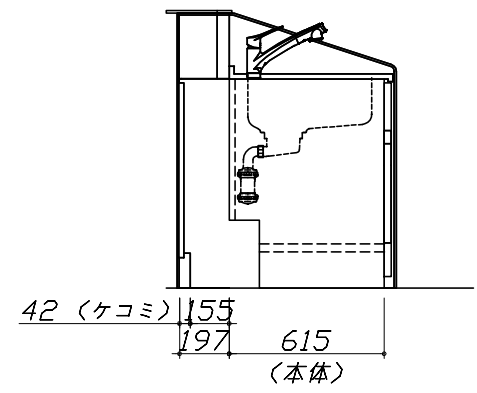
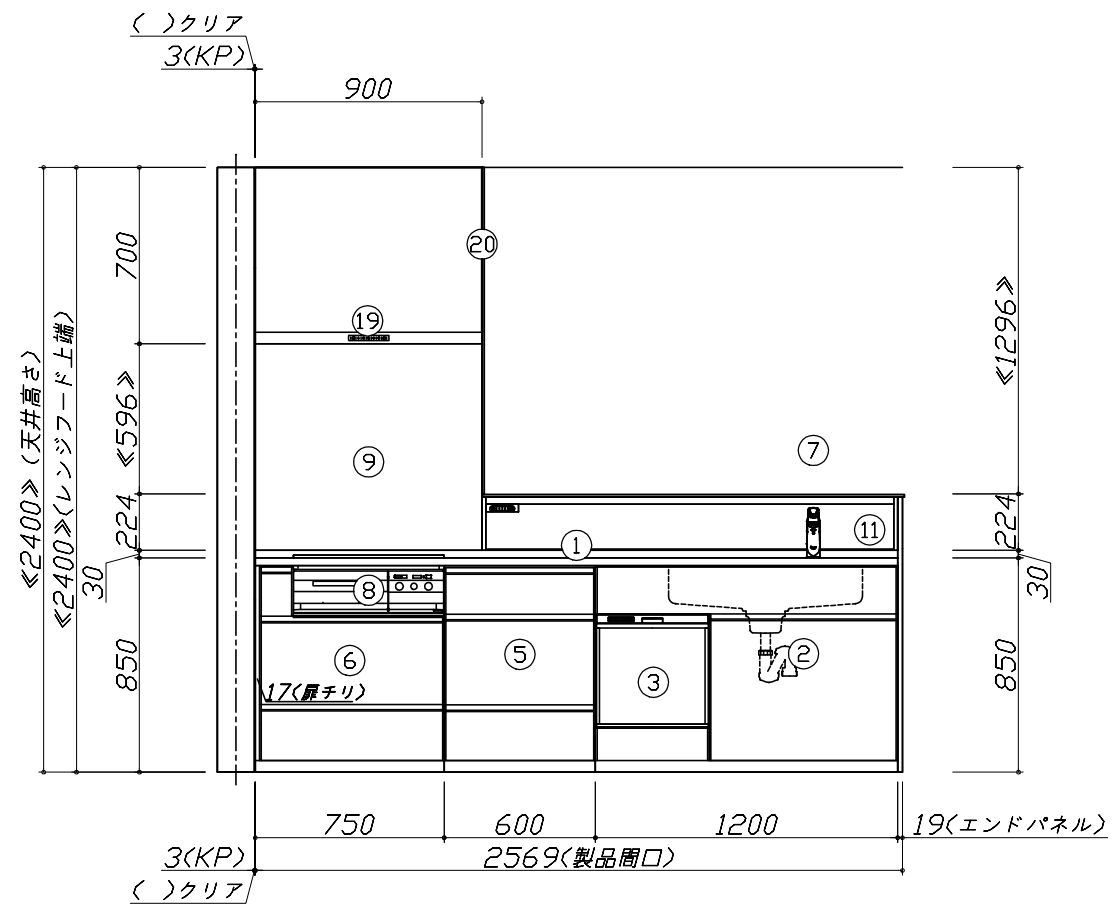
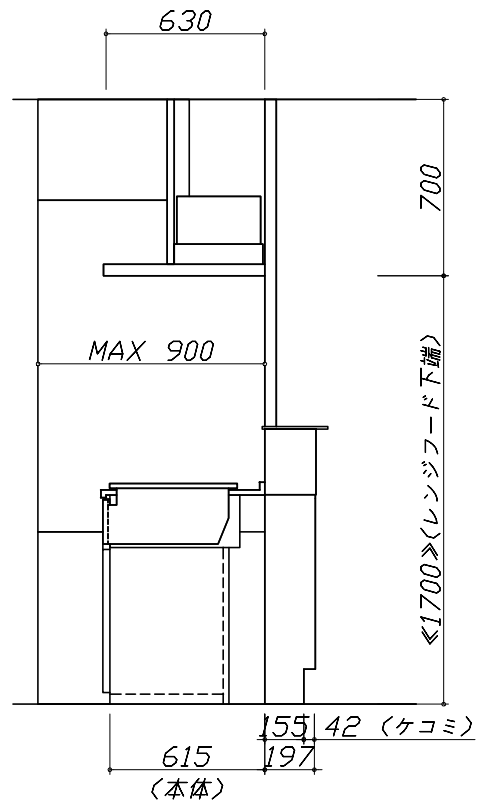
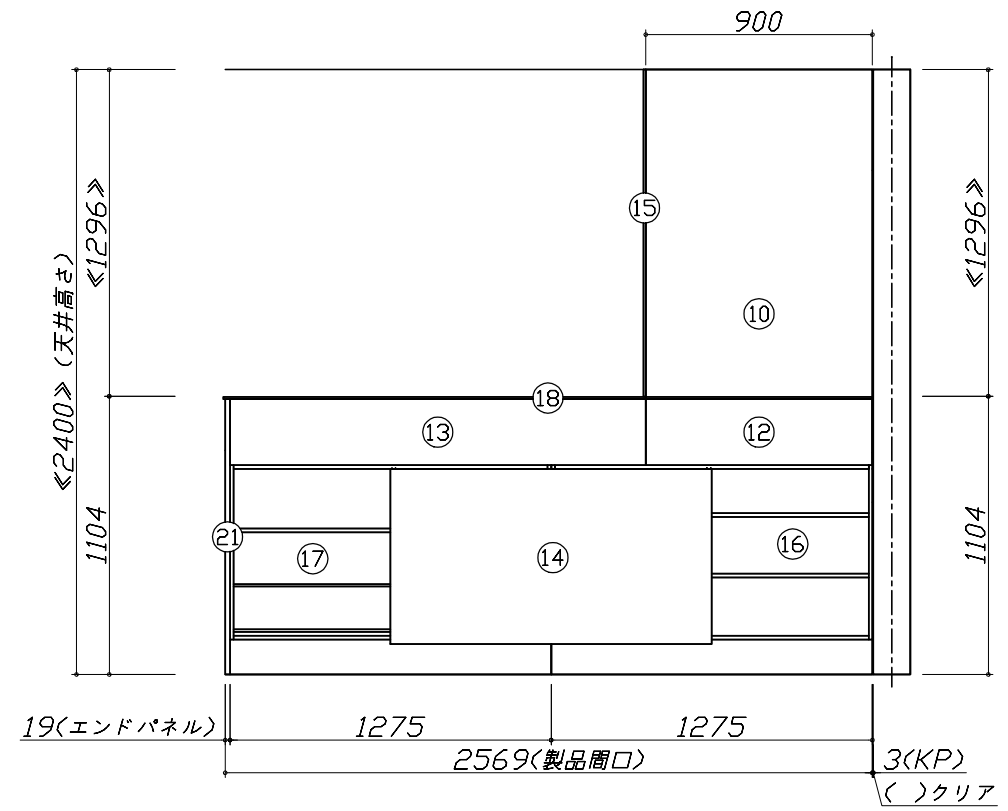
現場名称： 広島-安佐南SR SK7様邸
 現場番号： A6843297
 安佐南ショールーム

ホーローシステムキッチン Treasia トレーシア
 プラン番号： 2000B-2101-0172T
 担当営業：

姿図 1 縮尺： 1 / 30
 作成日： 2021年1月31日
 担当アドバイザー： SK7

縮尺：A3サイズ等倍

- 必ずご確認ください。
 - ・天井高さ、吊戸棚・レンジフード取付高さをご確認ください。
 - ・《 》内寸法は参考寸法です。
- 表示記号について
 - ・KP：キッチンパネル
 - ・▽：設置基準線

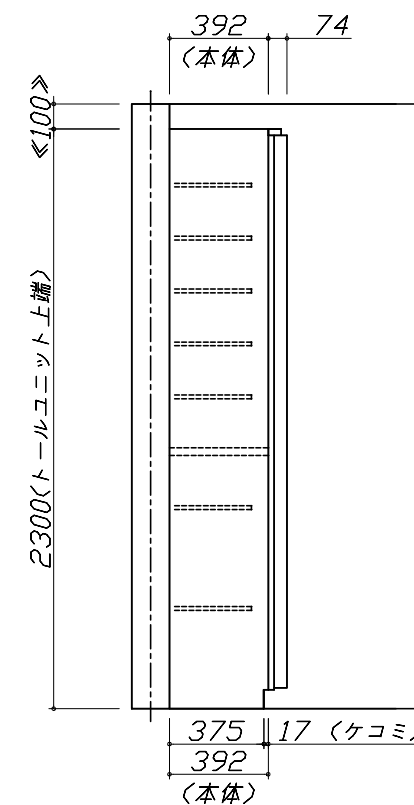
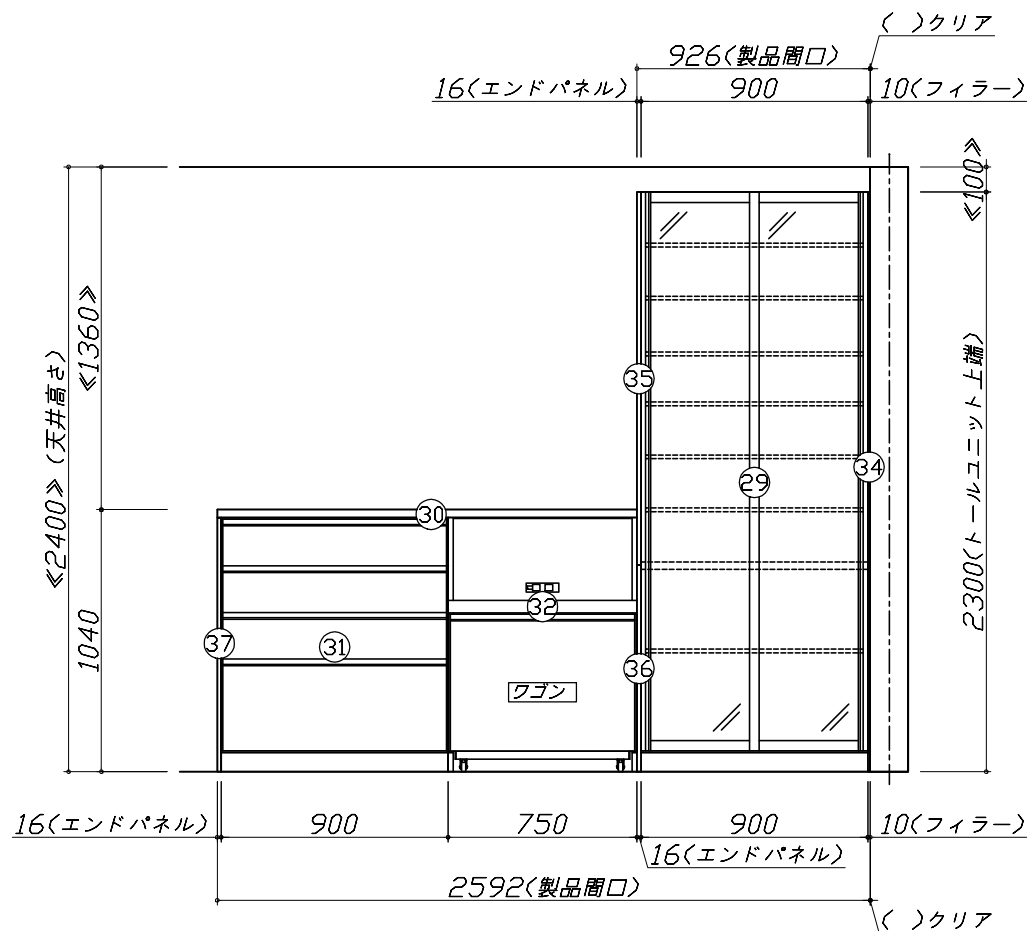
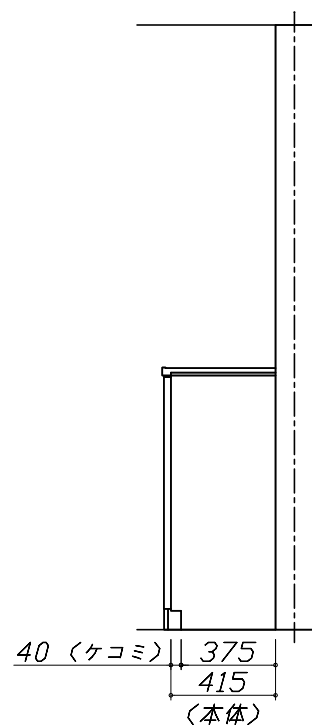
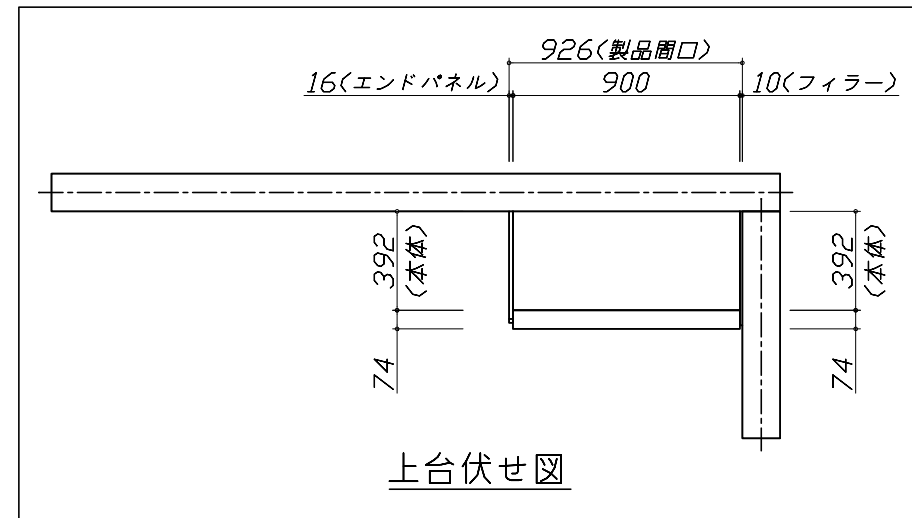
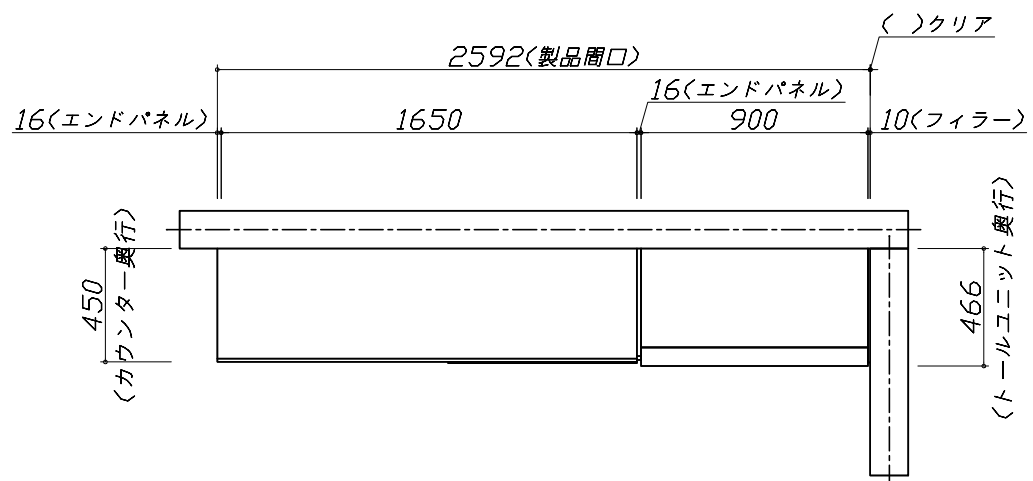


Takara standard
タカラスタンダード株式会社

現場名称： 広島-安佐南SR SK7様邸	ホーローシステムキッチン Treasia トレーシア	姿図 2	縮尺： 1 / 30
現場番号： A6843297	プラン番号： 2000B-2101-0172T	作成日： 2021年1月31日	
安佐南ショールーム	担当営業：	担当アドバイザー： SK7	

縮尺：A3サイズ等倍

- 必ずご確認ください。
 - ・天井高さ、吊戸棚・レンジフード取付高さをご確認ください。
 - ・《 》内寸法は参考寸法です。
- 表示記号について
 - ・KP：キッチンパネル
 - ・▽：設置基準線



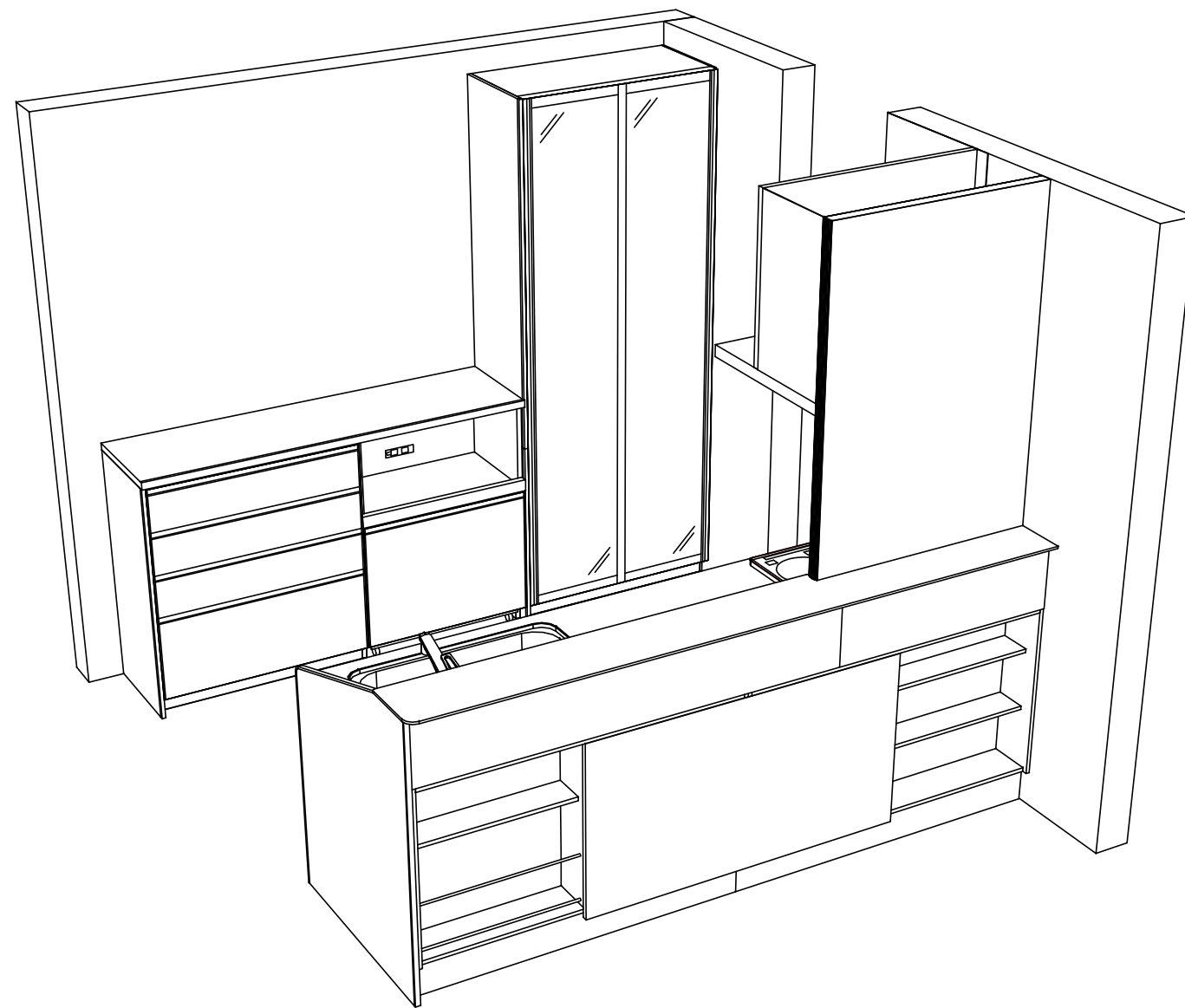
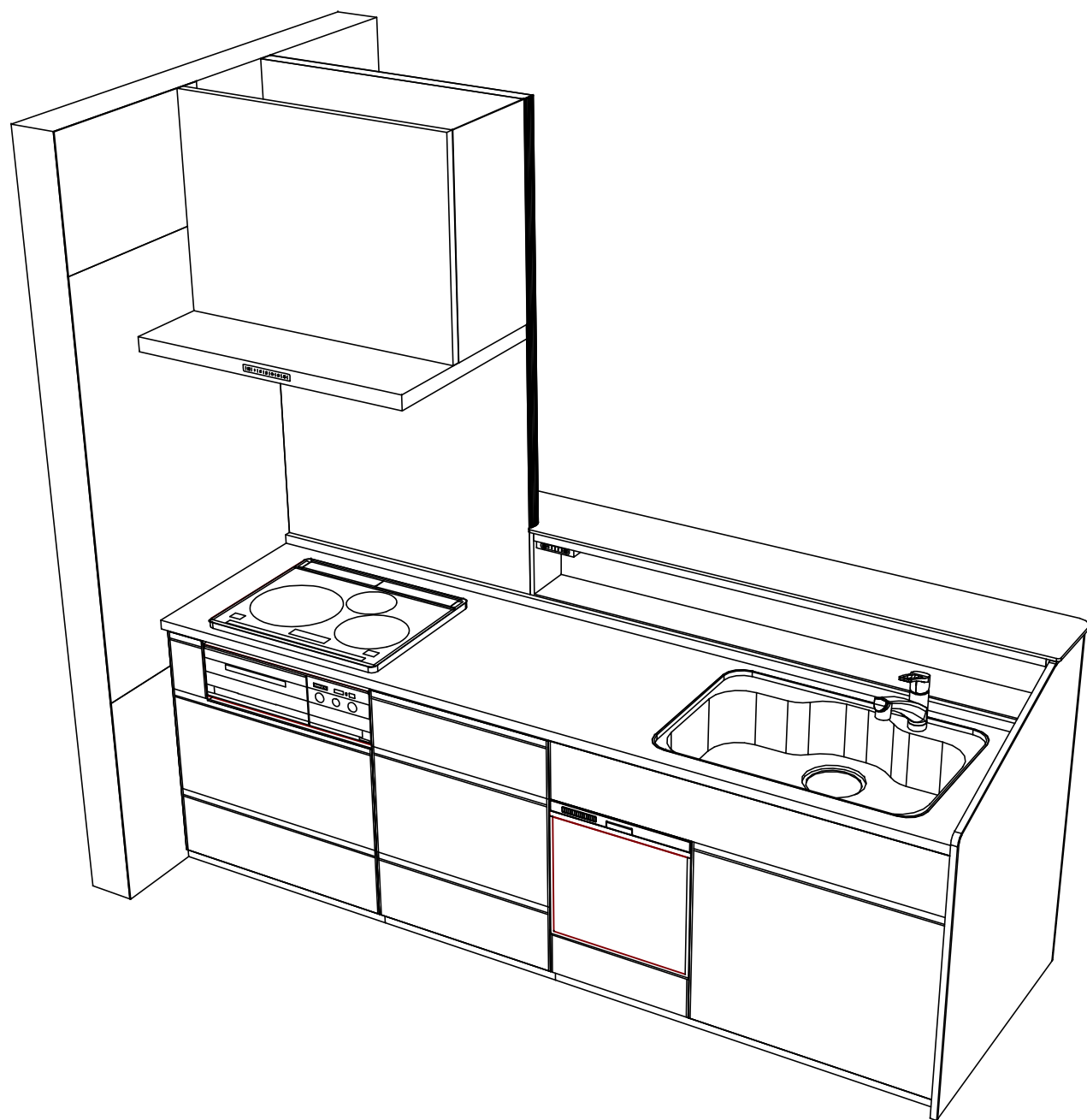
Takara standard
タカラスタンダード株式会社

現場名称： 広島-安佐南SR SK7様邸
現場番号： A6843297
安佐南ショールーム

ホーローシステムキッチン Treasia トレーシア
プラン番号： 2000B-2101-0172T
担当営業：

姿図 3 縮尺： 1 / 30
作成日： 2021年1月31日
担当アドバイザー： SK7

縮尺：A3サイズ等倍



Takara standard
 タカラスタンダード株式会社

現場名称： 広島-安佐南SR SK7様邸
 現場番号： A6843297
 安佐南ショールーム

ホーローシステムキッチン Treasia トレーシア
 プラン番号： 2000B-2101-0172T
 担当営業 :

姿図 4
 縮尺： 1 / 30
 作成日： 2021年1月31日
 担当アドバイザー： SK7

縮尺：A3サイズ等倍