

ホーローシステムキッチン 御見積書

御名前 横浜-厚木SR SK1 様

業者 様

商品名 LEMURE レミュー

作成日 2023年11月10日
プラン番号 2714G-2311-0084T
現場番号 C2917809

タカラスタANDARD株式会社
◆厚木営業所
神奈川県厚木市岡田1丁目3-5
TEL 046-280-6161 / FAX 046-227-5010

◆厚木ショールーム
TEL 046-280-6193 / FAX 046-227-5020

商品御見積金額 **¥3,299,200 (税込 ¥3,629,120)**

()内の価格は税込価格<税率10%>を表示しています。

《参考》別途 商品組付費 ¥298,000 (税込 ¥327,800)

- ※ 商品御見積金額には商品組付費は含まれておりません。
- ※ 商品組付費には配送・搬入・商品組付等の費用を含んでいます。
- ※ 商品組付費は現場の状況により変動する事があります。
又、給水・給湯・ガス・ダクト・電気等の接続工事は含まれておりません。

◆ 御見積仕様

《キッチン》

キッチン本体サイズ	フラット対面プラン(ワイドタイプ) 259cm
天板高さ	85cm
扉カラー	ビンテージアイアン・引手ブラック
キャビネットカラー	ブラック
キッチンパネル	なし
引手タイプ	レール引手タイプ
ワークトップ材質	クォーツストーン
カラー	サンディヘイズ
水栓	ハンドシャワー水栓
食器洗い乾燥機	シンク横設置間口60cmタイプ
加熱機器	75cmハイパーガラスコートトップガスコンロ
レンジ機器	なし
ガス種	未定

《周辺収納》

周辺扉カラー	ビンテージアイアン・引手ブラック
周辺キャビネットカラー	ブラック
キッチンパネル	なし
周辺引手タイプ	レール引手タイプ
カウンター材質	クォーツストーン
カラー	サンディヘイズ

◆ 御確認事項

担当営業	担当アドバイザー	プラン作成者
	厚木SK1	厚木SR

◆ 備考

御名前 横浜-厚木SR SK1

様

現場番号	C2917809	プラン番号	2714G-2311-0084T	作成日	2023/11/10
------	----------	-------	------------------	-----	------------

御見積明細 キッチン

NO	商品名	仕様	品番	数量	単価	金額
1	高級人造石ワークトップ	ユーティリティシンクE	I#VS255NK PALH-2	1	474,000	474,000
2	シンクキャビネット	足元スライド、うちにもホーロートレイ、コンセント	F-RNVM120WL5(LJGKNQ	1	352,000	352,000
3	食器洗い乾燥機	フロントオープン(シルバー色)、深型	SMI4ZDS016T	1	385,000	385,000
	食器洗い乾燥機用前面パネル	扉同色	P-DWB60LL (JG)	1	26,000	26,000
	食器洗い乾燥機用下飾り		シタカザ`JDWB60-5(JG K	1	17,500	17,500
	木口テープ		コグチテープ`33X2200(DB)	1	1,200	1,200
4	コンロ用キャビネット	足元スライド、ミキリ対応	F-KTVM075IR5(LJGKNQ	1	162,000	162,000
5	水栓	エコタイプハンドシャワー水栓、ブラック	KM6061ECM5TK	1	101,000	101,000
6	ガス加熱機器(ハイパーガラスコート)	両面焼き	TAF960WSTU75CK	1		
	ガス加熱機器(本体)	オープン非接続	TAF960WSTU75C	1	220,500	220,500
	ガス加熱機器(トッププレート)	クリアパールブラック	T960-U75TP-CK	1	46,500	46,500
7	オイルガード(ハイタイプ)		OG-G H800	1	7,000	7,000
	オイルガード(ハイタイプ)	フラット対面用、金具ブラック	OG-G`ザ`イH800(K)	1	18,000	18,000
8	引戸レールセット	フラット対面・マルチ収納対面用、ブラック	レールTMM255(K)	1	35,500	35,500
	引戸本体	マルチ収納対面用、扉同色	ヒキト`TMM128L(LJGK)	1	58,000	58,000
	引戸本体	マルチ収納対面用、扉同色	ヒキト`TMM128R(LJGK)	1	58,000	58,000
	引戸収納	フラット対面用、台輪ブラック	TMM-キャビ`128-5(V)B	2	18,000	36,000
【ベースキャビネット小計】				18		1,998,200
9	レンジフード(本体)	シロッコファン	FUSC-3ADN	1	62,500	62,500
	レンジフード(フード)	ブラック	SVRA-902TFADRN(K)	1	71,000	71,000
	レンジフード(ダクトカバー)	ブラック	DKLA-SVRA(K)	1	18,500	18,500
	レンジフード別売部品	レンジフード横壁取付金具	SVRAカベ`トリツケカナグ	1	1,000	1,000
10	リモコン		RHリモコン-2	1	2,000	2,000
11	エンドパネル	ワイド`対面フル収納用、サンディヘイズ	EP-FVF-85 (I#)TV	1	108,000	108,000
12	どこでもラック(アルミタイプ)	レードル掛け	MGD-KH(V)	1	5,000	5,000
13	水切りプレート	ユーティリティシンクE用	SK ミス`キリプレートUSE	1	4,500	4,500
14	水切りプレート	ユーティリティシンクE用	ミドル ミス`キリプレートUSE	1	6,000	6,000
15	調理プレート	ユーティリティシンクE用	ミドル チョウリプレートUSE	1	6,000	6,000
16	まな板	ユーティリティシンクE用	マナイタUSE-1	1	7,000	7,000
17	ゴミポケット	ユーティリティシンクE用	ゴミポ`ケットUSE	1	7,500	7,500
18	前台輪カバー		P-DC120 -5(K)	1	4,000	4,000

御名前 横浜-厚木SR SK1

様

現場番号	C2917809	プラン番号	2714G-2311-0084T	作成日	2023/11/10
------	----------	-------	------------------	-----	------------

御見積明細 キッチン

NO	商品名	仕様	品番	数量	単価	金額
19	前台輪カバー		P-DC073 -5(K)	1	3,500	3,500
20	施工部材		シリコン(ブラック)	1	1,000	1,000
21	施工部材		シリコン(アンバー)	1	1,000	1,000
キッチン合計				34		¥2,306,700

御見積明細 周辺収納

NO	商品名	仕様	品番	数量	単価	金額
22	調理台キャビネット	奥行45cm、ハイカウンター、開き扉(4段内引出)タイプ	F-HKTL090 -5(LJGKNQ)	1	196,500	196,500
23	調理台キャビネット	スタイリッシュタイプ、ハイカウンター、開き扉(ゴミ箱スペース付)	F-HMTL075 -5(LJGKNQ)	1	126,000	126,000
24	ウォールキャビネット	ダウンライト、耐震ラッチ付	W-SD L090 -P(LJGKNQ)	1	84,000	84,000
	ダウンライト		ダウンライト(877NBK)1トウ-3000K	1	18,500	18,500
25	ウォールキャビネット	ダウンライト、耐震ラッチ付	W-SD L075 -P(LJGKNQ)	1	80,000	80,000
	ダウンライト		ダウンライト(877NBK)1トウ-3000K	1	18,500	18,500
26	トールユニット上台	奥行45cm、開き扉タイプ、耐震ラッチ付	O-UF L090 -P(LJGKNQ)	1	123,000	123,000
27	トールユニット下台	奥行45cm、開き扉(2段内引出)タイプ	O-DLTL090 -5(LJGKNQ)	1	153,500	153,500
28	カウンターユニット用カウンター	奥行45cm、クォーツストーン、サンディヘイス	C-サP165N _T (I)-2	1	106,500	106,500
29	見切り対応フィラー	トールユニット用、ブラック	ミキリール10(KW)	1	1,000	1,000
30	エンドパネル	周辺用ショート吊戸用(H500)	EP-WSN (LJGKN)	1	13,500	13,500
31	エンドパネル	スタイリッシュタイプ用	EP-OUF (LJGKN)	1	24,500	24,500
32	エンドパネル	奥行45cmハイカウンター用	EP-NIG-85 (LJGKN)	2	23,000	46,000
33	施工部材		シリコン(アンバー)	1	1,000	1,000
周辺収納合計				15		¥992,500

商品総合計	49	¥3,299,200
-------	----	------------

※ 御見積明細の価格には消費税は含まれておりません。別途消費税が必要となります。

《参考》別途 商品組付費

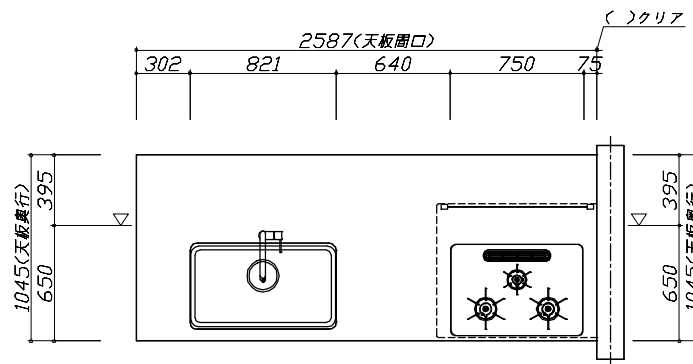
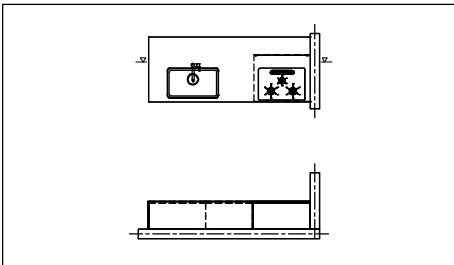
キッチン商品組付費

¥298,000 (税込 ¥327,800)

※ 商品組付費は現場の状況により変動する事があります。又、給水・給湯・ガス・ダクト・電気等の接続工事は含まれておりません。

()内の価格は税込価格<税率10%>を表示しています。

- 必ずご確認ください。
 - ・天井高さ、吊戸棚・レンジフード取付高さをご確認ください。
 - ・《 》内寸法は参考寸法です。
- 表示記号について
 - ・KP：キッチンパネル
 - ・▽：設置基準線



Takara standard
 タカスタンダード株式会社

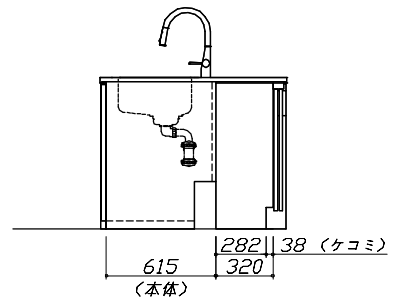
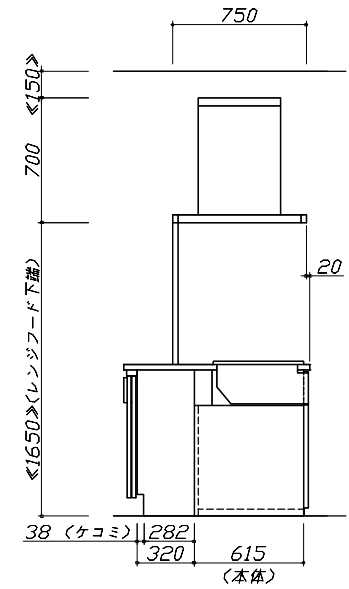
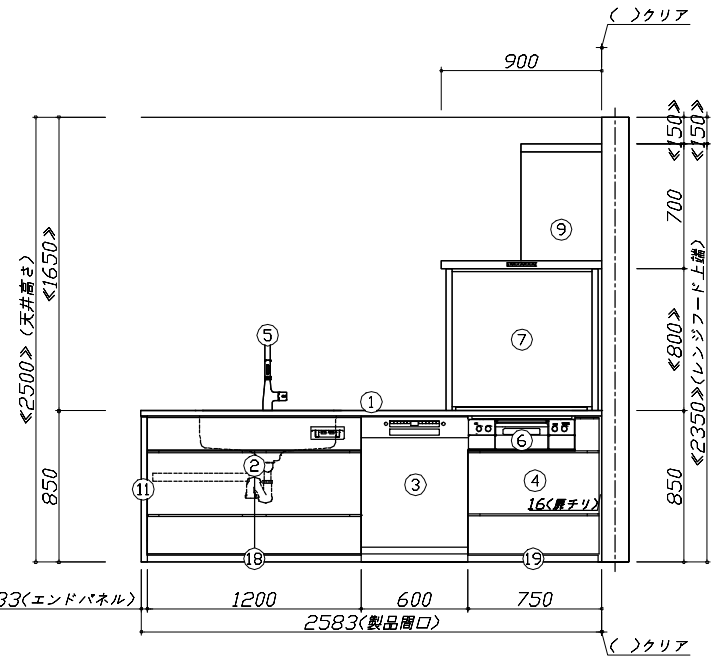
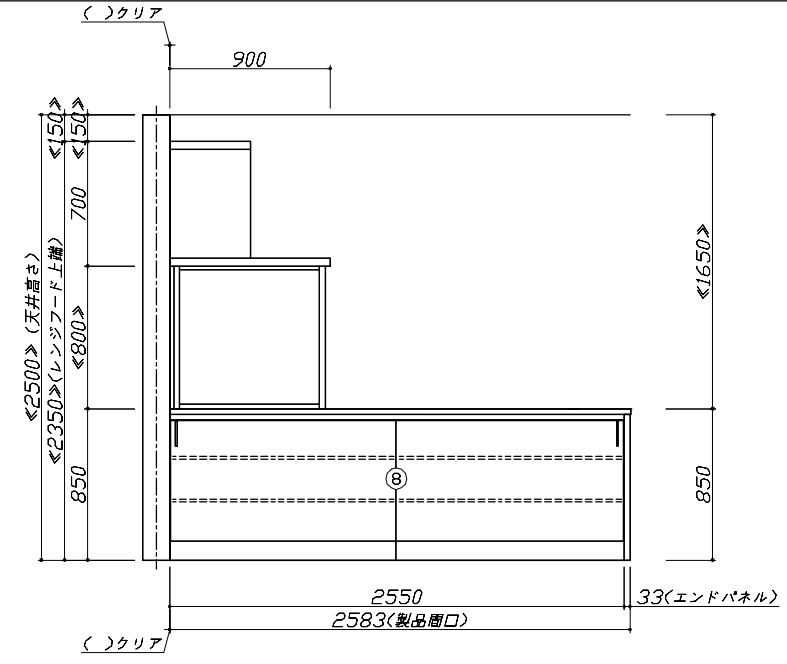
現場名称： 横浜-厚木SR SK1様邸
 現場番号： C2917809
 厚木営業所

ホーローシステムキッチン LEMURE レミュー
 プラン番号： 2714G-2311-0084T
 担当営業：

姿図 1
 縮尺： 1 / 30
 作成日： 2023年11月10日
 担当アドバイザー： 厚木SK1

縮尺：A3サイズ等倍

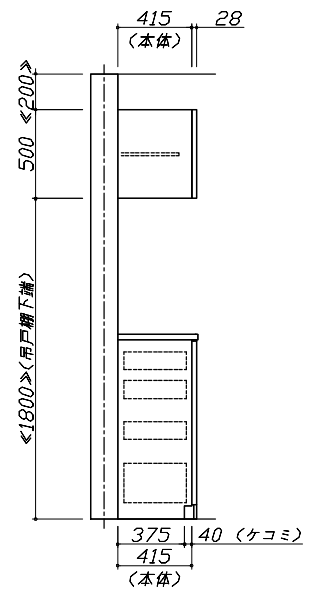
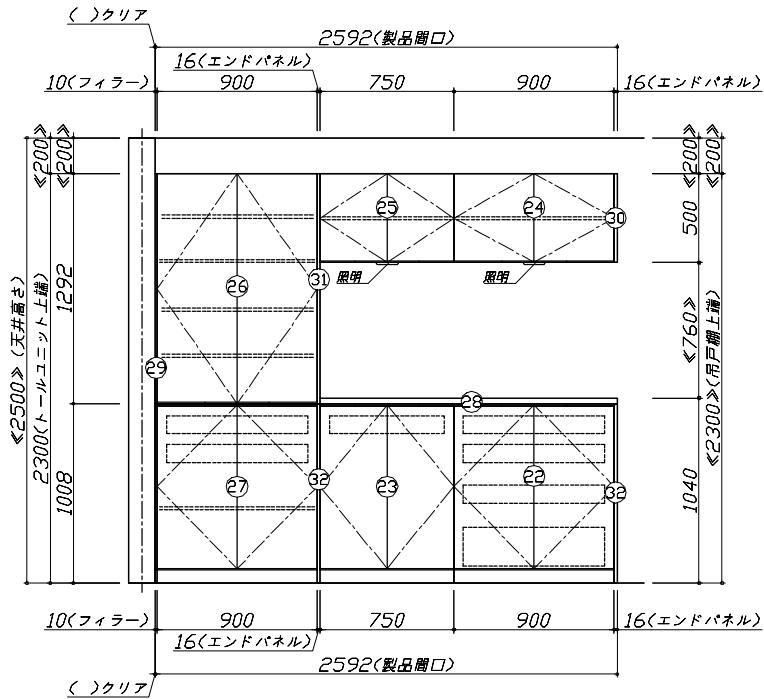
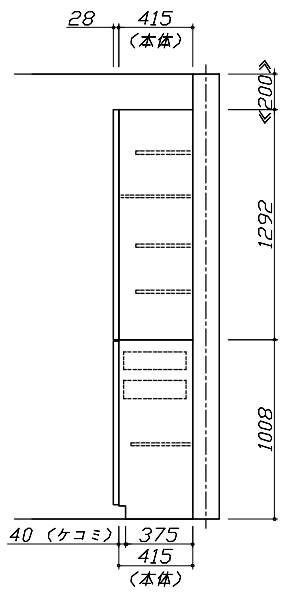
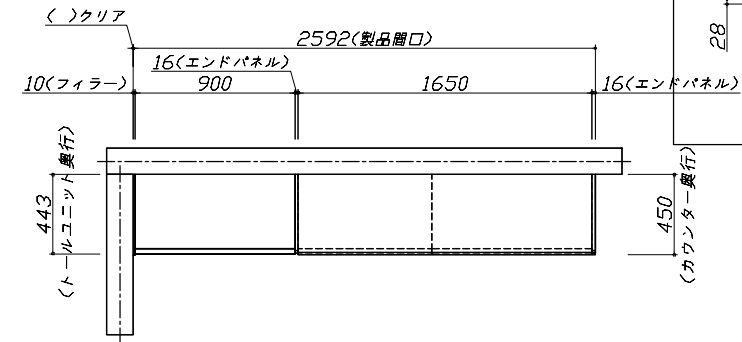
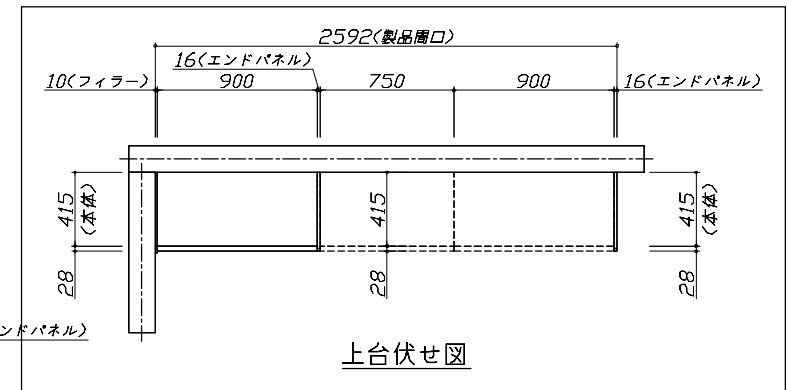
- 必ずご確認ください。
 - ・天井高さ、吊戸棚・レンジフード取付高さをご確認ください。
 - ・《 》内寸法は参考寸法です。
- 表示記号について
 - ・KP：キッチンパネル
 - ・▽：設置基準線



Takara standard タカラスタンダード株式会社	現場名称： 横浜-厚木SR SK1様邸	ホーローシステムキッチン LEMURE レミュー	姿図 2	縮尺： 1 / 30
	現場番号： C2917809	プラン番号： 2714G-2311-0084T	作成日： 2023年11月10日	
	厚木営業所	担当営業：	担当アドバイザー： 厚木SK1	

縮尺：A3サイズ等倍

- 必ずご確認ください。
 - ・天井高さ、吊戸棚・レンジフード取付高さをご確認ください。
 - ・《 》内寸法は参考寸法です。
- 表示記号について
 - ・KP：キッチンパネル
 - ・▽：設置基準線



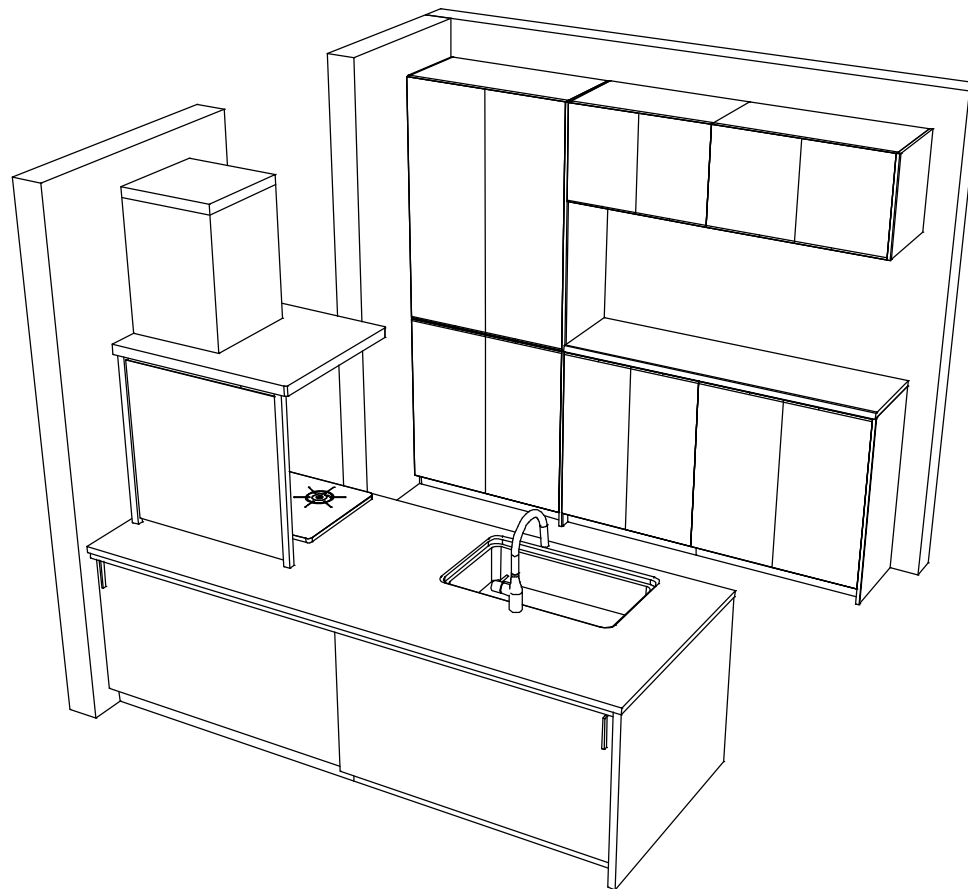
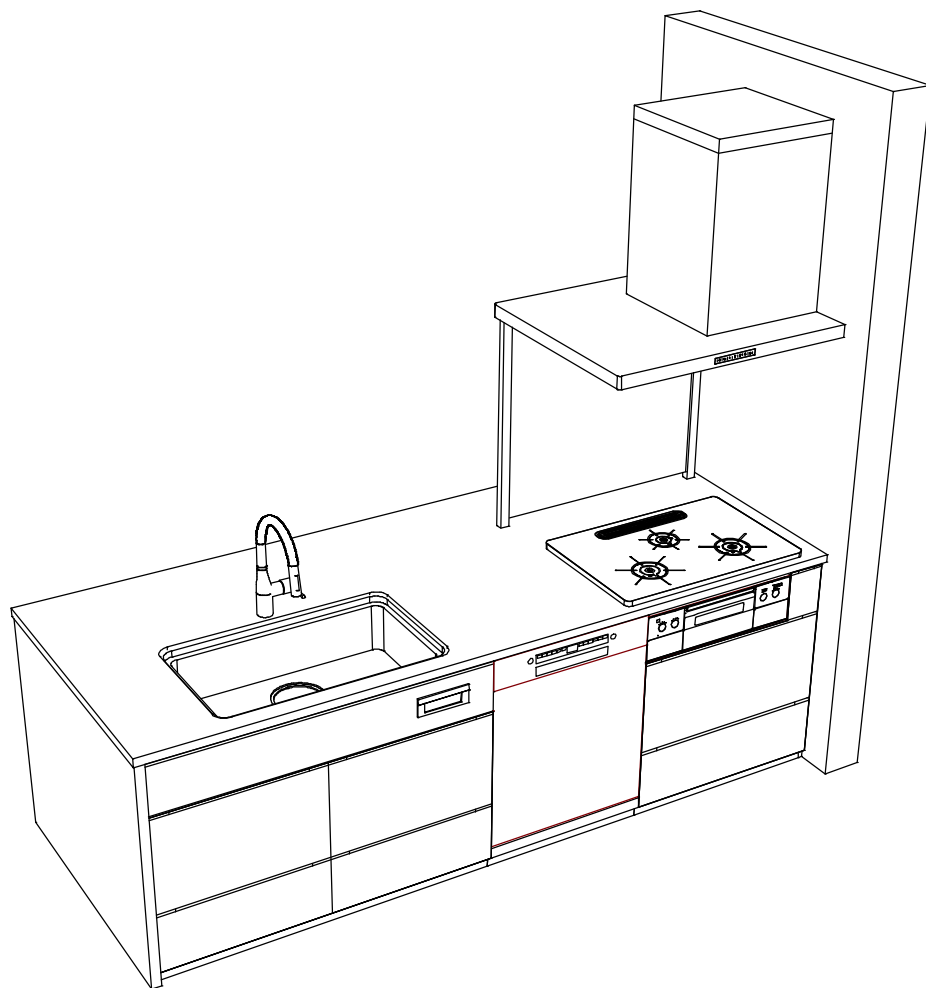
Takara standard
タカラスタンダード株式会社

現場名称： 横浜-厚木SR SK1様邸
現場番号： C2917809
厚木営業所

ホーローシステムキッチン LEMURE レミュー
プラン番号： 2714G-2311-0084T
担当営業：

姿図 3
作成日： 2023年11月10日
担当アドバイザー： 厚木SK1

縮尺：A3サイズ等倍



Takara standard
 タカスタンダード株式会社

現場名称： 横浜-厚木SR SK1様邸
 現場番号： C2917809
 厚木営業所

ホーローシステムキッチン LEMURE レミュー
 プラン番号： 2714G-2311-0084T
 担当営業：

姿図 4
 縮尺： 1 / 30
 作成日： 2023年11月10日
 担当アドバイザー： 厚木SK1

縮尺：A3サイズ等倍