

ホーローシステムキッチン 御見積書

御名前 横浜-厚木SR SK12 様

業者 _____ 様

商品名 Treasia トレーシア

作成日 2020年9月23日
 プラン番号 2714G-2009-0236T
 現場番号 A8254024

タカラスタANDARD株式会社
 ◆厚木営業所
 神奈川県厚木市岡田1丁目3-5
 TEL 046-280-6161 / FAX 046-227-5010

◆厚木ショールーム
 TEL 046-280-6193 / FAX 046-227-5020

商品
 御見積金額 **¥836,000 (税込 ¥919,600)**

()内の価格は税込価格<税率10%>を表示しています。

《参考》別途 商品組付費 **¥89,000 (税込 ¥97,900)**

- ※ 商品御見積金額には商品組付費は含まれておりません。
- ※ 商品組付費は現場の状況により変動する事があります。
 又、給水・給湯・ガス・ダクト・電気等の接続工事は含まれておりません。

担当営業	担当アドバイザー	プラン作成者
	厚木トレーシア	

◆ 御見積仕様

《キッチン》

奥行	奥行65cm
キッチン本体サイズ	I型255cm
天板高さ	90cm
扉カラー	ミックスウッド・ホワイト・シルバーモール
キッチンパネル	なし
引手タイプ	レール引手タイプ
ワークトップ材質	アクリル人造大理石
カラー	ソリッドホワイト
水栓	ハンドシャワー水栓
食器洗い乾燥機	シンク下設置間口60cmタイプ
加熱機器	60cmホーロートップガスコンロ
レンジ機器	なし
ガス種	13A
周波数	50Hz

◆ 御確認事項

◆ 備考

※この明細にはキッチンパネルは含まれておりません。

--	--

御名前 横浜-厚木SR SK12

様

現場番号	A8254024	プラン番号	2714G-2009-0236T	作成日	2020/9/23
------	----------	-------	------------------	-----	-----------

御見積明細 キッチン

NO	商品名	仕様	品番	数量	単価	金額
1	人造大理石ワークトップ	アクリル人造大理石シンク(ホワイト)	AOIH255 TARO	1	150,500	150,500
2	シンクキャビネット	スライド・シンク下食洗	F-RSXM120KL0(VBWVF)	1	87,000	87,000
3	食器洗い乾燥機	引出し式(シルバー色)	NP-60MS8WTA	1	172,000	172,000
4	食器洗い乾燥機用前面パネル	扉同色	P-DWM60VL0(BWV)-1	1	8,000	8,000
5	調理台キャビネット	足元スライド(3段引出し)	F-TFVZ060-0(VBWVF)	1	78,500	78,500
6	コンロ用キャビネット	足元スライド	F-KTVZ075 L0(VBWVF)	1	79,500	79,500
7	水栓	エコタイプハンドシャワー水栓	KM5021TTKE	1	33,500	33,500
8	ガス加熱機器(ホーロートップ)	片面焼き、シルバー	TN36AV60 1213	1	46,500	46,500
【ベースキャビネット小計】				8		655,500
9	ウォールキャビネット	耐震ラッチ付	W-M A120 -P(VBWVF-D)	1	42,000	42,000
10	ウォールキャビネット	レンジフード横タイプ、耐震ラッチ付	W-M A060ZRP(VBWVF-D)	1	23,500	23,500
11	レンジフード(本体)	シロッコファン、シルバー	VRAT-752ADR(V)	1	59,000	59,000
	レンジフード用前面パネル	扉同色	VZP-75-655H(BW)	1	7,500	7,500
12	見切り対応フィラー	レンジフード用、シルバー	ミキリW10F(V)	1	1,500	1,500
13	見切り対応フィラー	下台用、ホワイト	ミキリタ10H(W)	1	700	700
14	エンドパネル	奥行65cmキャビネット用	EP-XN-90 (VBWVD)	1	9,200	9,200
15	エンドパネル	ウォールキャビネット、電動昇降、VUSVDS用	EP-WM (VBWVD)	1	6,900	6,900
16	台輪カバー	ホワイト	ダイワカバーV3(W)	1	5,500	5,500
17	水切り	人大シンク用	ミスクリT	1	3,500	3,500
18	どこでもラック(スクエアタイプ)	小物置きL+フック、ホワイト	MGSK コモフックL (W)	1	3,900	3,900
19	どこでもラック(スクエアタイプ)	ペーパーホルダー	MGSK ペーパーホルダー(W)	1	1,700	1,700
20	間仕切り名人	Tタイプ、間口45・60cm用	MGマジクリP TL 1	4	3,900	15,600
キッチン合計				24		¥836,000
商品総合計				24		¥836,000

※ 御見積明細の価格には消費税は含まれておりません。別途消費税が必要となります。

御名前 横浜-厚木SR SK12 様

現場番号	A8254024	プラン番号	2714G-2009-0236T	作成日	2020/9/23
------	----------	-------	------------------	-----	-----------

《参考》別途 商品組付費

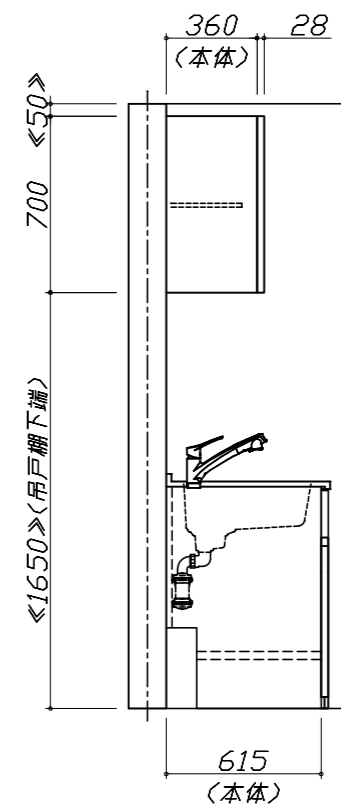
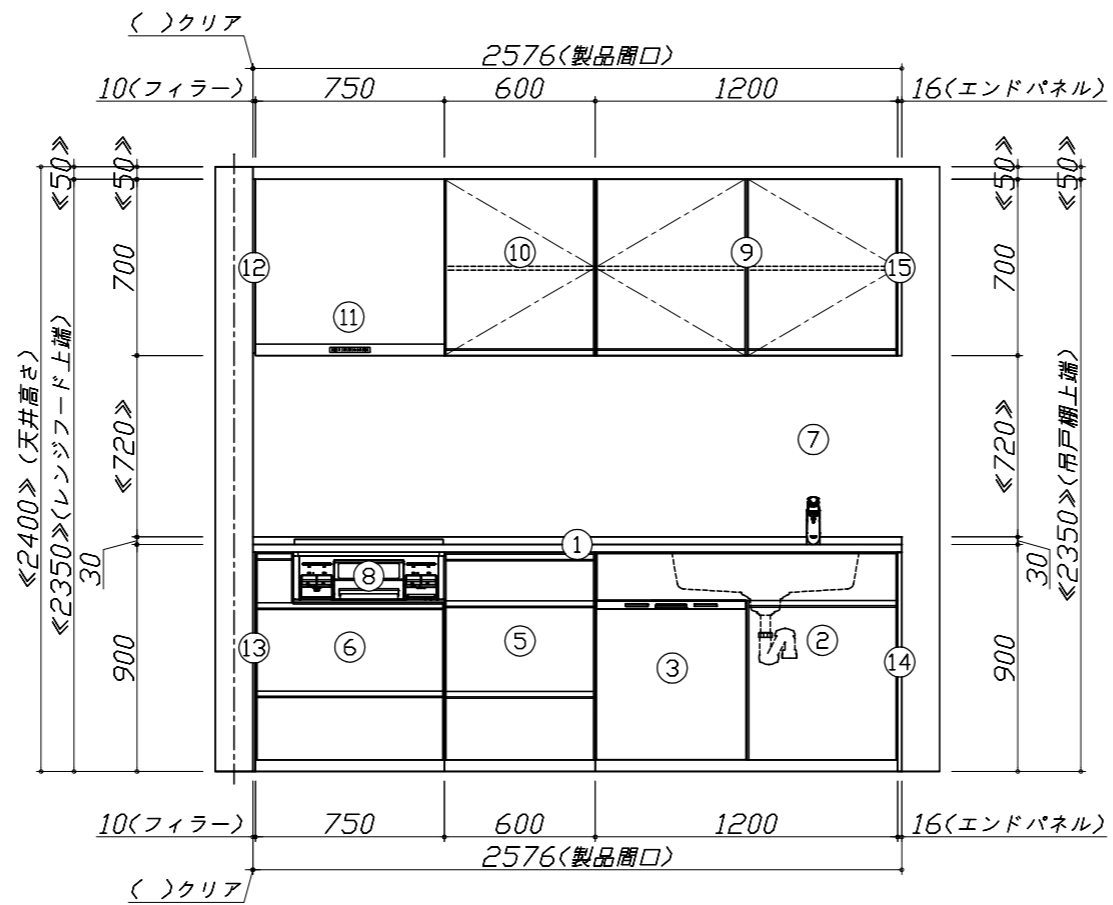
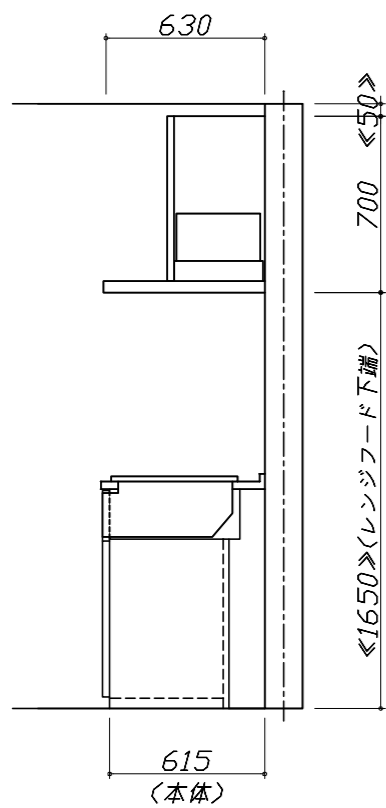
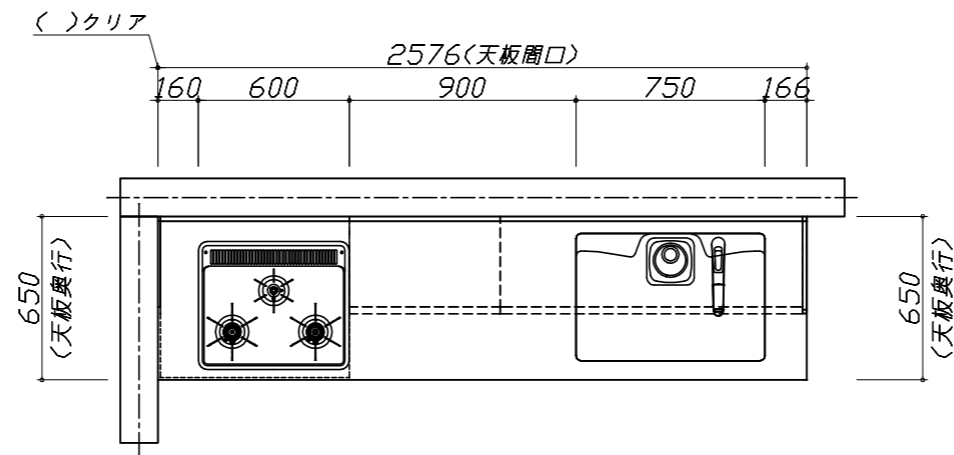
キッチン商品組付費

¥89,000 (税込 ¥97,900)

※ 商品組付費は現場の状況により変動する事があります。又、給水・給湯・ガス・ダクト・電気等の接続工事は含まれておりません。

()内の価格は税込価格<税率10%>を表示しています。

- 必ずご確認ください。
 - ・天井高さ、吊戸棚・レンジフード取付高さをご確認ください。
 - ・《 》内寸法は参考寸法です。
- 表示記号について
 - ・KP：キッチンパネル



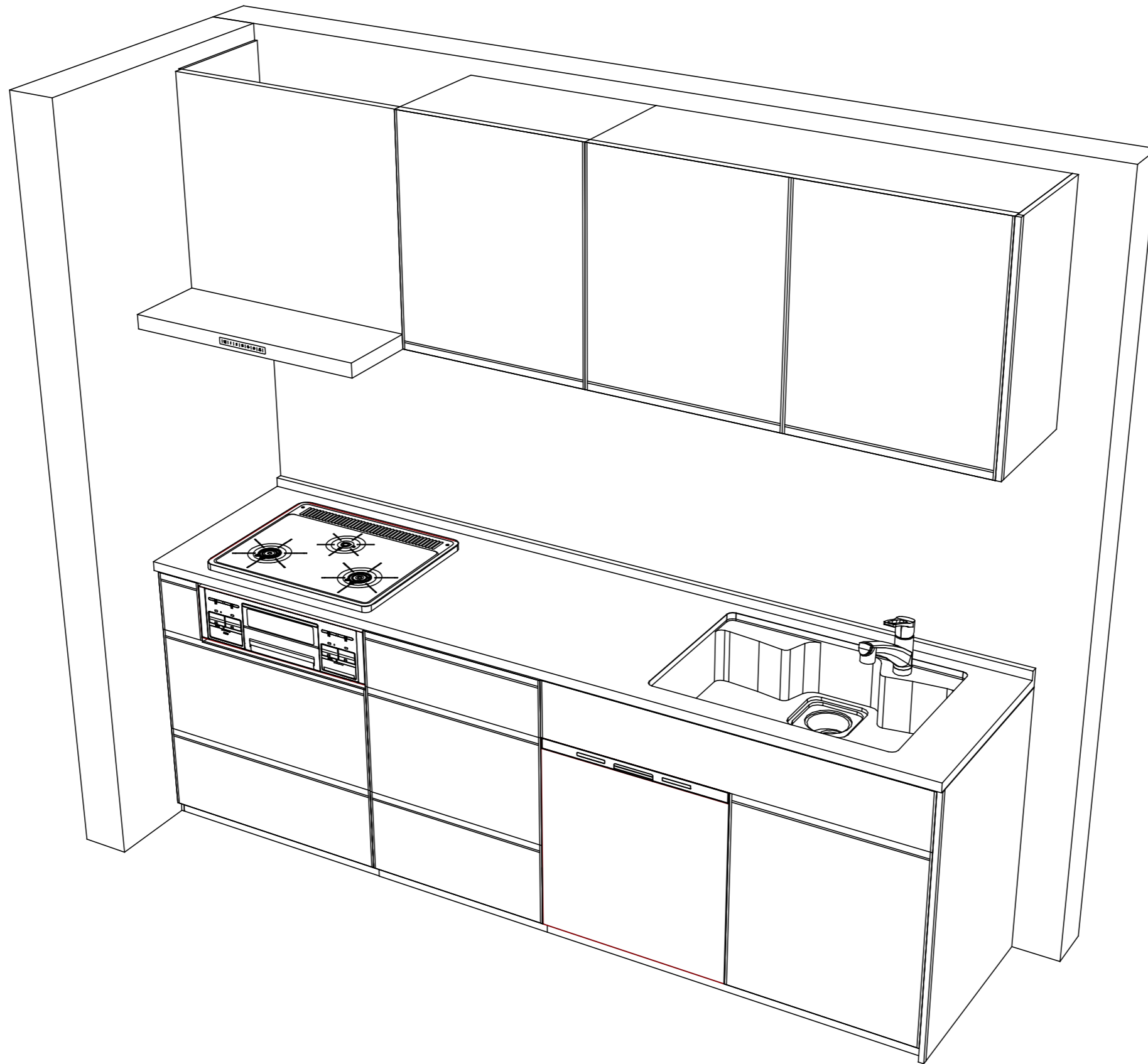
Takara standard
タカラスタンダード株式会社

現場名称： 横浜-厚木SR SK12様邸
現場番号： A8254024
厚木営業所

ホーローシステムキッチン Treasia トレーシア
プラン番号： 2714G-2009-0236T
担当営業：

姿図 1
作成日： 2020年9月23日
担当アドバイザー： 厚木トリーシア

縮尺：A3サイズ等倍



Takara standard
 タカラスタンダード株式会社

現場名称： 横浜-厚木SR SK12様邸
 現場番号： A8254024
 厚木営業所

ホーローシステムキッチン Treasia トレーシア
 プラン番号： 2714G-2009-0236T
 担当営業：

姿図 2
 縮尺： 1 / 30
 作成日： 2020年9月23日
 担当アドバイザー： 厚木トレス

縮尺：A3サイズ等倍