

# ホーローシステムキッチン 御見積書

御名前 横浜-厚木SR SK13 様

業者 様

商品名 Edel エーデル

作成日 2020年9月23日  
プラン番号 2714G-2009-0237T  
現場番号 A8254025

タカラスタANDARD株式会社  
◆厚木営業所  
神奈川県厚木市岡田1丁目3-5  
TEL 046-280-6161 / FAX 046-227-5010

◆厚木ショールーム  
TEL 046-280-6193 / FAX 046-227-5020

商品  
御見積金額 **¥494,900 (税込 ¥544,390)**

( )内の価格は税込価格<税率10%>を表示しています。

《参考》別途 商品組付費 **¥77,000 (税込 ¥84,700)**

- ※ 商品御見積金額には商品組付費は含まれておりません。
- ※ 商品組付費は現場の状況により変動する事があります。  
又、給水・給湯・ガス・ダクト・電気等の接続工事は含まれておりません。

## ◆ 御見積仕様

《キッチン》

奥行	奥行60cm
キッチン本体サイズ	I型210cm
天板高さ	85cm
扉カラー	ライトグリーン
キッチンパネル	なし
ワークトップ材質	ステンレス
カラー	オーバルエンボス加工
水栓	シングルレバー水栓
食器洗い乾燥機	なし
加熱機器	IHヒーター
レンジ機器	なし
ガス種	LPG
周波数	50Hz

## ◆ 御確認事項

担当営業	担当アドバイザー	プラン作成者
	厚木エーデル 2	

## ◆ 備考

※この明細にはキッチンパネルは含まれておりません。



御名前 横浜-厚木SR SK13

様

現場番号	A8254025	プラン番号	2714G-2009-0237T	作成日	2020/9/23
------	----------	-------	------------------	-----	-----------

## 御見積明細 キッチン

NO	商品名	仕様	品番	数量	単価	金額
1	ステンレスワークトップ	ZMシンク(小物置き)	TIDZ210 TDRD	1	46,000	46,000
	排水トラップセット		STラップHSK2-J	1	1,700	1,700
2	シンクキャビネット	スライド(ソフトクローズ)	F-RNSD105 -5(ESM B	1	68,800	68,800
3	調理台キャビネット	スライド(2段・インナースライド収納)(ソフト)	F-TESZ030 -5(ESM B	1	44,000	44,000
4	コンロ用キャビネット	スライド(ソフトクローズ)	F-KTSZ075 L5(ESM B	1	40,500	40,500
5	水栓	シングルレバー水栓	KXS870JT	1	14,000	14,000
6	電気加熱機器	IHヒーター両面焼き(シルバー色)	HTB-TS7TLS	1	155,000	155,000
【ベースキャビネット小計】				7		370,000
7	ウォールキャビネット	レンジフード横タイプ、耐震ラッチ付	W-M A120FRP(ESM B	1	32,000	32,000
8	レンジフード(本体)	シロッコファン	VMA-905AD R(V)	1	54,500	54,500
	レンジフード用前面パネル	扉同色	P-V90 (SM)	1	6,000	6,000
	レンジフード別売部品	ホーローパネル取付金具	Vカナダセット VMA90	1	1,500	1,500
9	レンジフード別売部品	横化粧板	ヨコケショウイタVMR-555(V)	1	3,500	3,500
10	エンドカバー	奥行60cmキャビネット用	EC-MEG-85(WK)	2	5,500	11,000
11	どこでもラック(スクエアタイプ)	フキン掛け	MGSK フキンカケ (W	1	2,500	2,500
12	どこでもラック	フリーラック	MGSK フリーラック (W	1	1,700	1,700
13	かくせるラック	レードル立て	MGTS-120	1	3,100	3,100
14	かくせるラック	まな板立て	MGTS-300M	1	3,100	3,100
15	水切りネット	ZS・ZMシンク用	ミスクリネットZS	1	2,500	2,500
16	水切り	ZS・ZMシンク用	ミスクリZS-A	1	3,500	3,500
キッチン合計				20		¥494,900
商品総合計				20		¥494,900

※ 御見積明細の価格には消費税は含まれておりません。別途消費税が必要となります。

## 《参考》別途 商品組付費

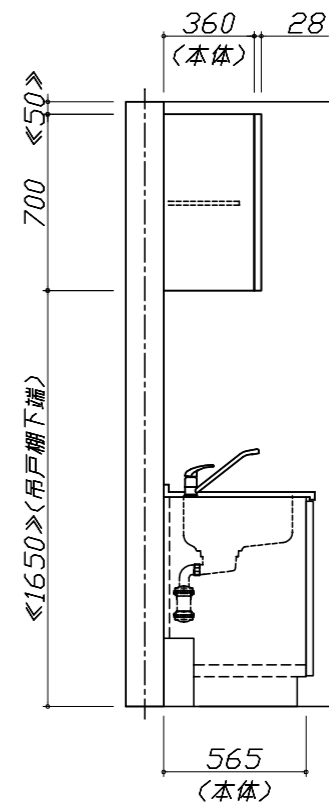
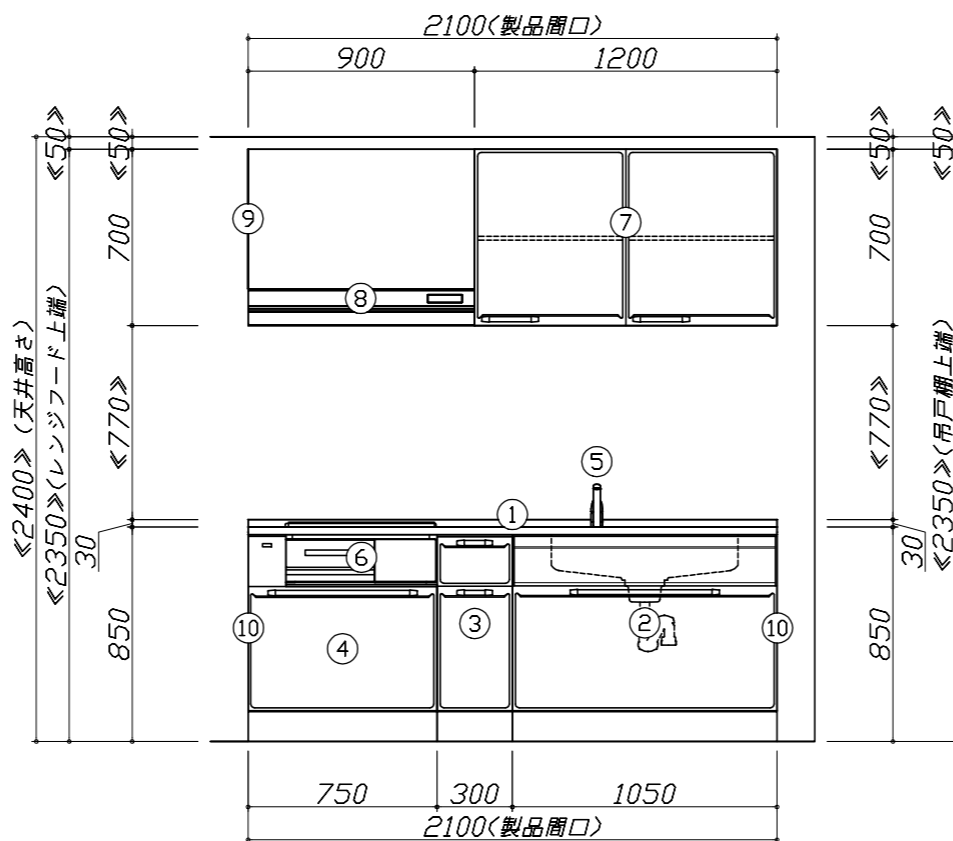
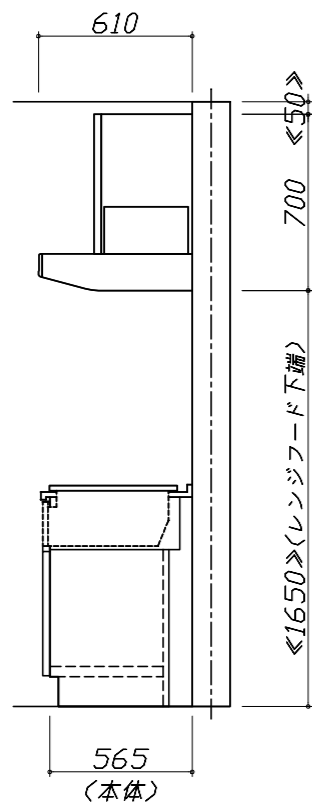
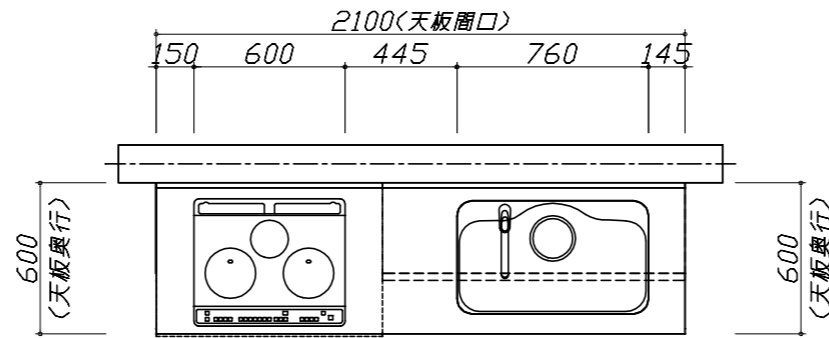
キッチン商品組付費

¥77,000 (税込 ¥84,700)

※ 商品組付費は現場の状況により変動する事があります。又、給水・給湯・ガス・ダクト・電気等の接続工事は含まれておりません。

( )内の価格は税込価格&lt;税率10%&gt;を表示しています。

- 必ずご確認ください。
  - ・天井高さ、吊戸棚・レンジフード取付高さをご確認ください。
  - ・《 》内寸法は参考寸法です。
- 表示記号について
  - ・KP：キッチンパネル



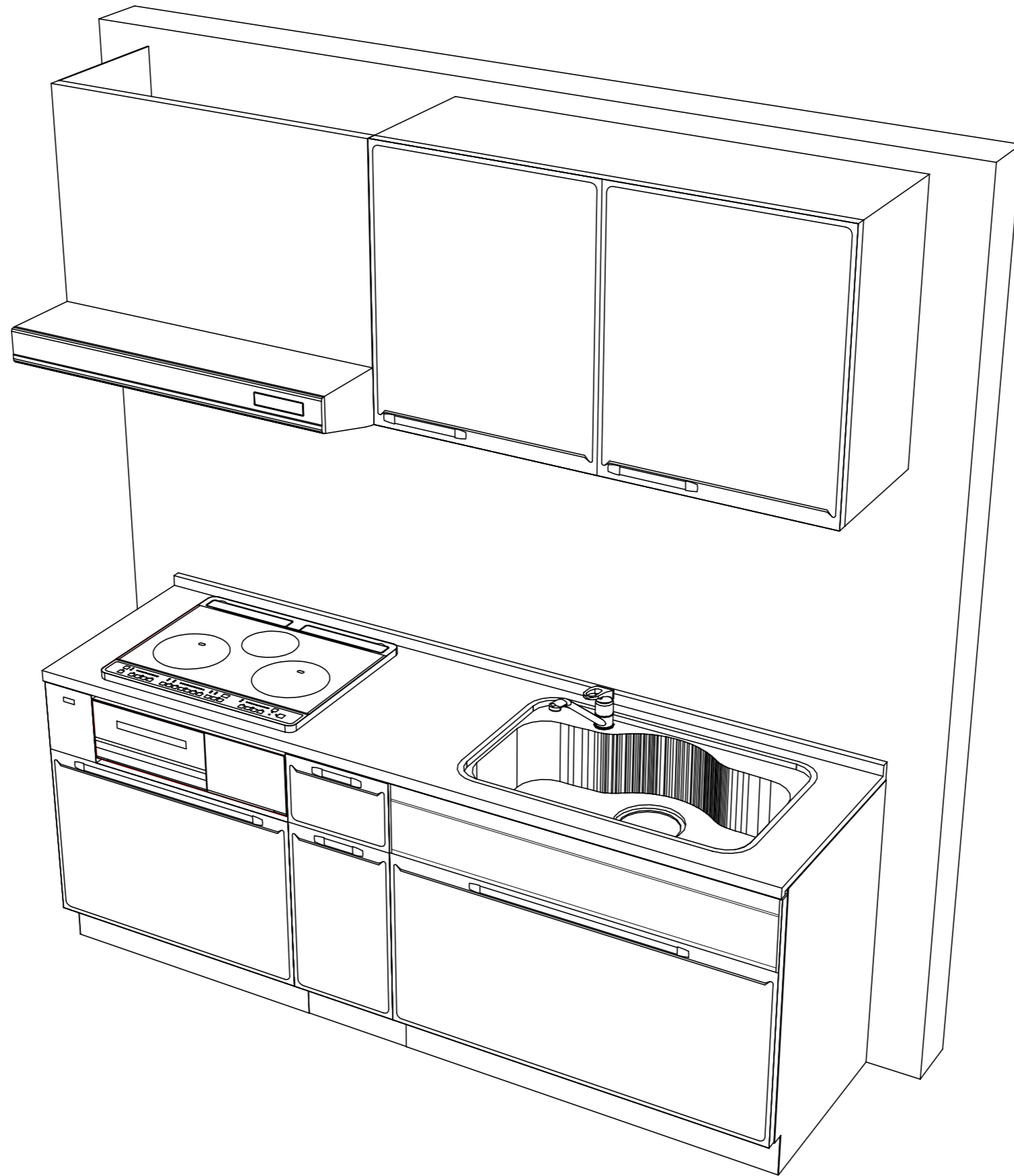
Takara standard  
タカラスタンダード株式会社

現場名称： 横浜-厚木SR SK13様邸  
現場番号： A8254025  
厚木営業所

ホーローシステムキッチン Edel エーデル  
プラン番号： 2714G-2009-0237T  
担当営業：

姿図 1 縮尺： 1 / 30  
作成日： 2020年9月23日  
担当アドバイザー： 厚木エーデル2

縮尺：A3サイズ等倍



Takara standard  
 タカラスタンダード株式会社

現場名称： 横浜-厚木SR SK13様邸  
 現場番号： A8254025  
 厚木営業所

ホーローシステムキッチン Edel エーデル  
 プラン番号： 2714G-2009-0237T  
 担当営業：

姿図 2 縮尺： 1 / 30  
 作成日： 2020年9月23日  
 担当アドバイザー： 厚木エーデル

縮尺：A3サイズ等倍