

# ホーローシステムキッチン 御見積書

御名前 横浜-厚木SR SK14 様

業者 様

商品名 LEMURE レミュー

作成日 2024年3月5日  
プラン番号 2714G-2403-0043T  
現場番号 C3056708

タカラスタANDARD株式会社  
◆厚木営業所  
神奈川県厚木市岡田1丁目3-5  
TEL 046-280-6161 / FAX 046-227-5010

◆厚木ショールーム  
TEL 046-280-6193 / FAX 046-227-5020

商品  
御見積金額 **¥2,022,400 (税込 ¥2,224,640)**

( )内の価格は税込価格<税率10%>を表示しています。

【参考】別途 商品組付費 **¥223,000 (税込 ¥245,300)**

- ※ 商品御見積金額には商品組付費は含まれておりません。
- ※ 商品組付費には配送・搬入・商品組付等の費用を含んでいます。
- ※ 商品組付費は現場の状況により変動する事があります。  
又、給水・給湯・ガス・ダクト・電気等の接続工事は含まれておりません。

◆ 御見積仕様 ★ 御見積のカラー表示は参考です。最終発注時には必ず御確認下さい。

## 《キッチン》

キッチン本体サイズ	I型255cm
天板高さ	85cm
扉カラー	シルキーウッドグレージュ・引手シルバー
キャビネットカラー	ホワイト
キッチンパネル	なし
引手タイプ	レール引手タイプ
ワークトップ材質	アクリル人造大理石
カラー	グランドアイボリー
水栓	ハンドシャワー水栓
食器洗い乾燥機	シンク下設置間口45cmタイプ
加熱機器	IHヒーター
レンジ機器	なし
ガス種	-

## 《周辺収納》

周辺扉カラー	シルキーウッドグレージュ・引手シルバー
周辺キャビネットカラー	ホワイト
キッチンパネル	なし
周辺引手タイプ	レール引手タイプ
カウンター材質	アクリル人造大理石
カラー	グランドアイボリー

◆ 御確認事項

担当営業	担当アドバイザー	プラン作成者
	厚木SK14	厚木SR

◆ 備考

御名前 横浜-厚木SR SK14

様

現場番号	C3056708	プラン番号	2714G-2403-0043T	作成日	2024/3/5
------	----------	-------	------------------	-----	----------

## 御見積明細 キッチン

★ 御見積のカラー表示は参考です。最終発注時には必ず御確認下さい。

NO	商品名	仕様	品番	数量	単価	金額
1	人造大理石ワークトップ	家事らくシンク(ペーージュ)	VAI1255 KARS	1	216,000	216,000
2	シンクキャビネット	足元スライド・シンク下食洗、コンセント	F-RRVR105YR5(LCTHNW	1	256,500	256,500
3	食器洗い乾燥機	引出し式、フル扉材タイプ	NP-45KS9WTA	1	216,000	216,000
	食器洗い乾燥機用前面パネル	扉同色、フル扉材用	P-DWF45LS (CTHN	1	40,500	40,500
4	調理台キャビネット	足元スライド(3段引出し)	F-TFVM045G-5(LCTHNW	1	128,000	128,000
5	コンロ用キャビネット	足元スライド	F-KTVM075GL5(LCTHNW	1	137,000	137,000
6	調理台キャビネット	奥行55cm、オープン	F-TA Y030 -5(LCTHNW	1	69,000	69,000
7	水栓	エコタイプハンドシャワー水栓	KM5021TTKE	1	36,500	36,500
8	電気加熱機器	IHヒーター両面焼き(シルバー色)	HTB-TS73MSF	1	196,000	196,000
【ベースキャビネット小計】				9		1,295,500
9	レンジフード(本体)	シロッコファン、シルバー	VRAT-902ADR(V)	1	76,000	76,000
	レンジフード用前面パネル	扉同色	VZP-90-655HN(CT )	1	11,000	11,000
10	エンドパネル	扉同色	VEP-655HN(CT )	1	10,500	10,500
11	見切り対応フィラー	レンジフード用、シルバー	ミキリW10F(V)	1	1,500	1,500
12	見切り対応フィラー	下台用、ホワイト	ミキリタ10H(W )	2	700	1,400
13	どこでもラック(スクエアタイプ)	マルチラック、ホワイト	MGSK コモノレ (W	1	1,700	1,700
14	どこでもラック(スクエアタイプ)	小物置きS+フック、ホワイト	MGSK コモノフックス (W	1	2,500	2,500
15	間仕切り名人(デラックスタイプ)	ASタイプ	MGマジキリAS240-520	3	5,000	15,000
16	まな板	家事らくシンク用	マナイタVAE	1	8,500	8,500
17	まな板立て	家事らくシンク用	マナイタテVAE	1	2,500	2,500
18	水切り	家事らくシンク用	ミズキリVAE	1	9,000	9,000
19	水切りプレート	家事らくシンク用	ミズキリプレートVAE	1	6,000	6,000
20	天井幕板	シナモンページュ	P-TM440 (V )	1	8,000	8,000
21	前台輪カバー		P-DC120 -5(W)	1	4,000	4,000
22	前台輪カバー		P-DC105 -5(W)	1	4,000	4,000
23	施工部材		シリコン(クリア2)	1	1,000	1,000
24	施工部材		シリコン(アイボリー)	1	1,000	1,000
キッチン合計				29		¥1,459,100

御名前 横浜-厚木SR SK14

様

現場番号	C3056708	プラン番号	2714G-2403-0043T	作成日	2024/3/5
------	----------	-------	------------------	-----	----------

## 御見積明細 周辺収納

NO	商品名	仕様	品番	数量	単価	金額
25	調理台キャビネット	奥行45cm、スライド(3段引出し)	F-TFSL090M-5(LCTHNW	1	120,000	120,000
26	調理台キャビネット	奥行45cm、オープン	F-TA L090M-5(LCTHNW-G	1	55,000	55,000
27	トールユニット上台	奥行45cm、耐震ラッチ付	O-UABL075 -P(LCTHNW-1	1	129,500	129,500
28	トールユニット下台	奥行45cm、3段引出しタイプ	O-DFSL075 -5(LCTHNW	1	111,500	111,500
29	カウンターユニット用カウンター	奥行45cm、人造大理石、グラントアイボリー	C-AP180NW (V)	1	73,500	73,500
30	見切り対応フィラー	トールユニット用、ホワイト	ミキロール10(WK)	1	1,000	1,000
31	エンドパネル	奥行45cm・H230cm、トール上台用	EP-OU (LCTHN	1	22,000	22,000
32	エンドパネル	奥行45cmキャビネット・トール下台用	EP-NLN-85 (LCTHN	1	12,000	12,000
33	エンドパネル	トールユニット下台隣接用	EP-NSH (LCTHN	1	10,000	10,000
34	間仕切り名人	Sタイプ、間口45cm用	MGマジキリJ SM 2	4	3,600	14,400
35	間仕切り名人	食器用間仕切りポール	MGマジキリポールJ4	2	2,700	5,400
36	天井幕板	シナモンベージュ	P-TM440 (V)	1	8,000	8,000
37	施工部材		シリコン(アイボリー)	1	1,000	1,000
周辺収納合計				17		¥563,300

商品総合計	46	¥2,022,400
-------	----	------------

※ 御見積明細の価格には消費税は含まれておりません。別途消費税が必要となります。

## 《参考》別途 商品組付費

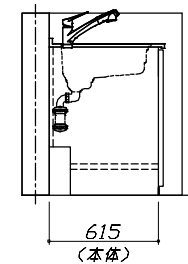
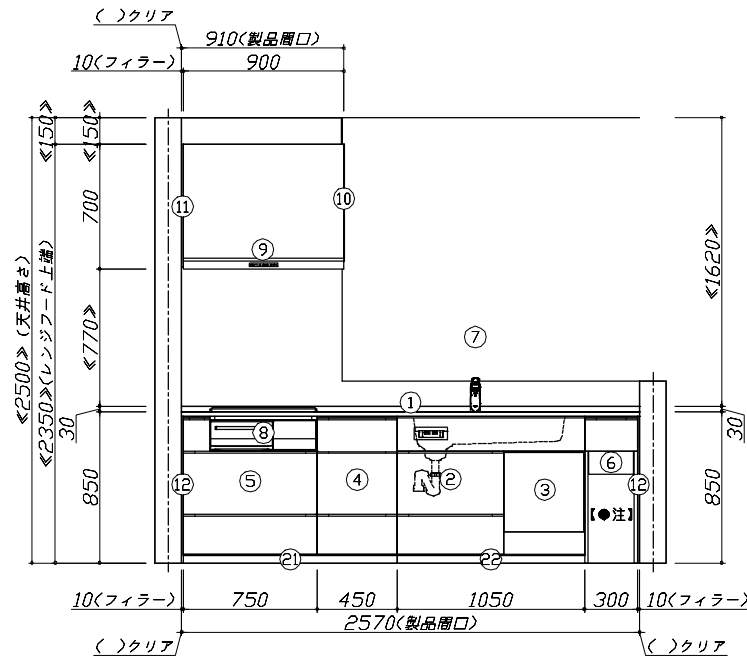
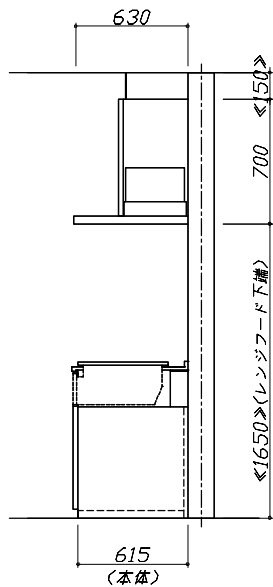
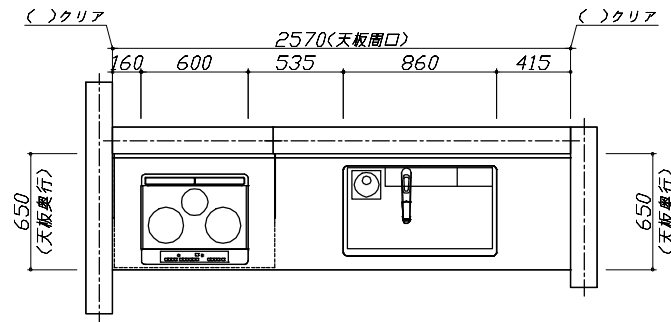
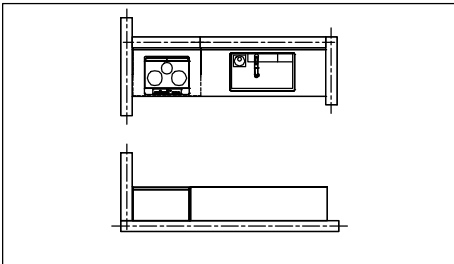
キッチン商品組付費

¥223,000 (税込 ¥245,300)

※ 商品組付費は現場の状況により変動する事があります。又、給水・給湯・ガス・ダクト・電気等の接続工事は含まれておりません。

( )内の価格は税込価格&lt;税率10%&gt;を表示しています。

- 必ずご確認ください。
  - ・天井高さ、吊戸棚・レンジフード取付高さをご確認ください。
  - ・《 》内寸法は参考寸法です。
  - ・【●注】部：キャビネットがオープン仕様のため床面が見えますので、ご注意ください。
- 表示記号について
  - ・KP：キッチンパネル



Takara standard  
タカラスタンダード株式会社

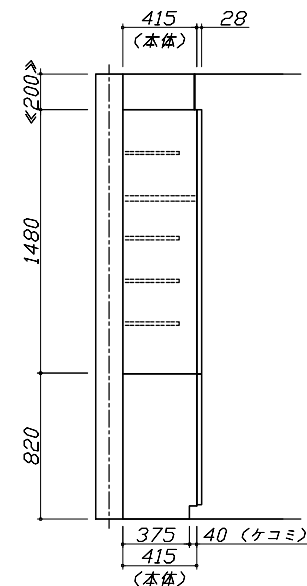
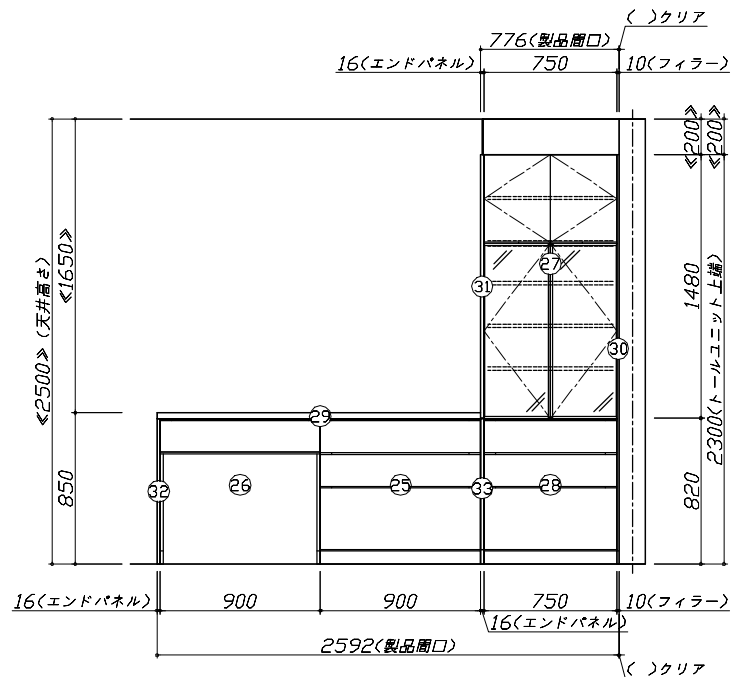
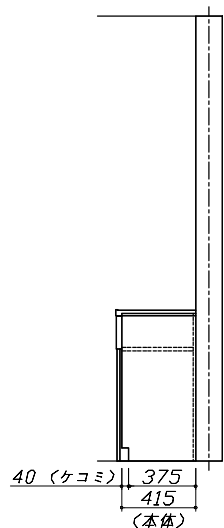
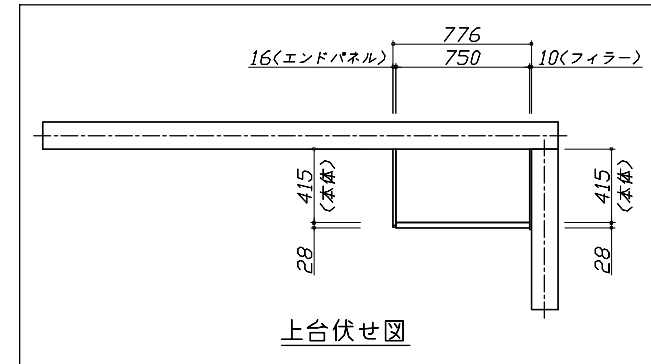
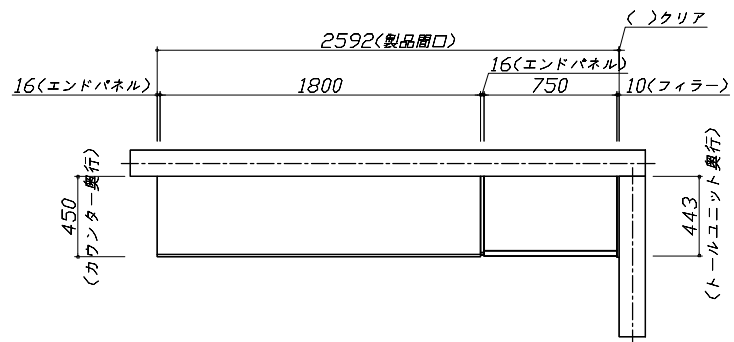
現場名称： 横浜-厚木SR SK14様邸  
現場番号： C3056708  
厚木営業所

ホーローシステムキッチン LEMURE レミュー  
プラン番号： 2714G-2403-0043T  
担当営業：

姿図 1 縮尺： 1 / 30  
作成日： 2024年3月5日  
担当アドバイザー： 厚木SK14

縮尺：A3サイズ等倍

- 必ずご確認ください。
  - ・天井高さ、吊戸棚・レンジフード取付高さをご確認ください。
  - ・《 》内寸法は参考寸法です。
  - ・【●注】部：キャビネットがオープン仕様のため床面が見えますので、ご注意ください。
- 表示記号について
  - ・KP：キッチンパネル



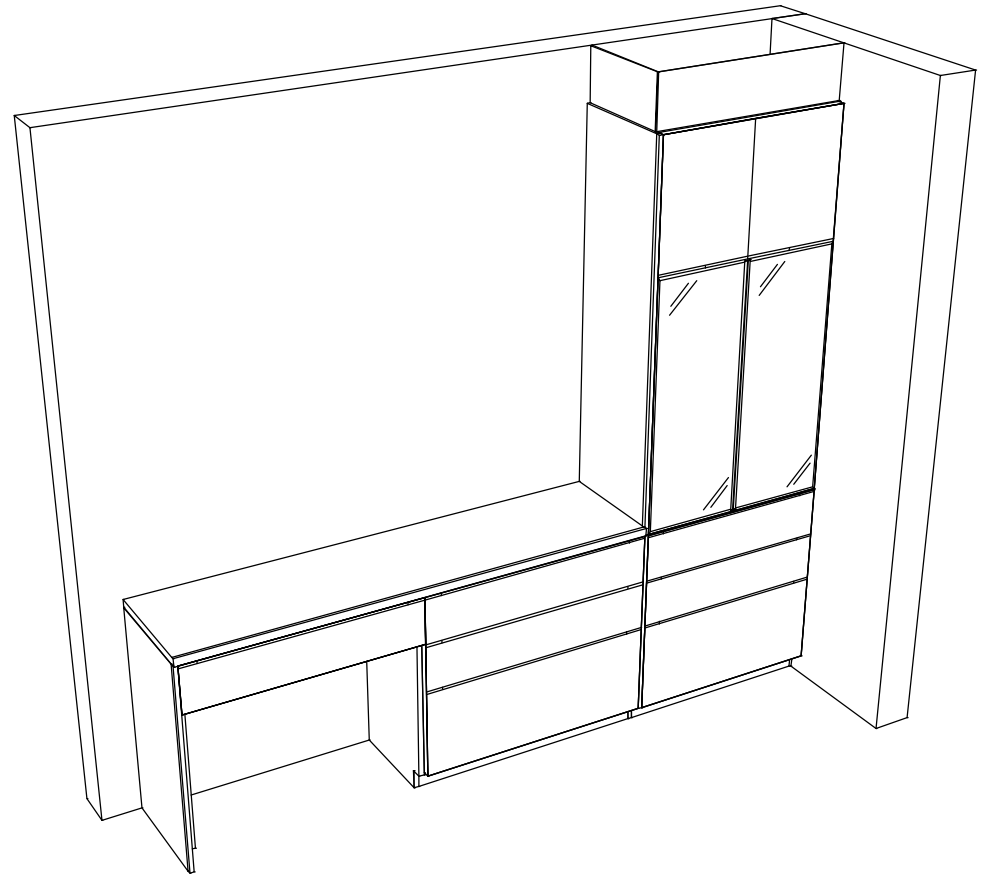
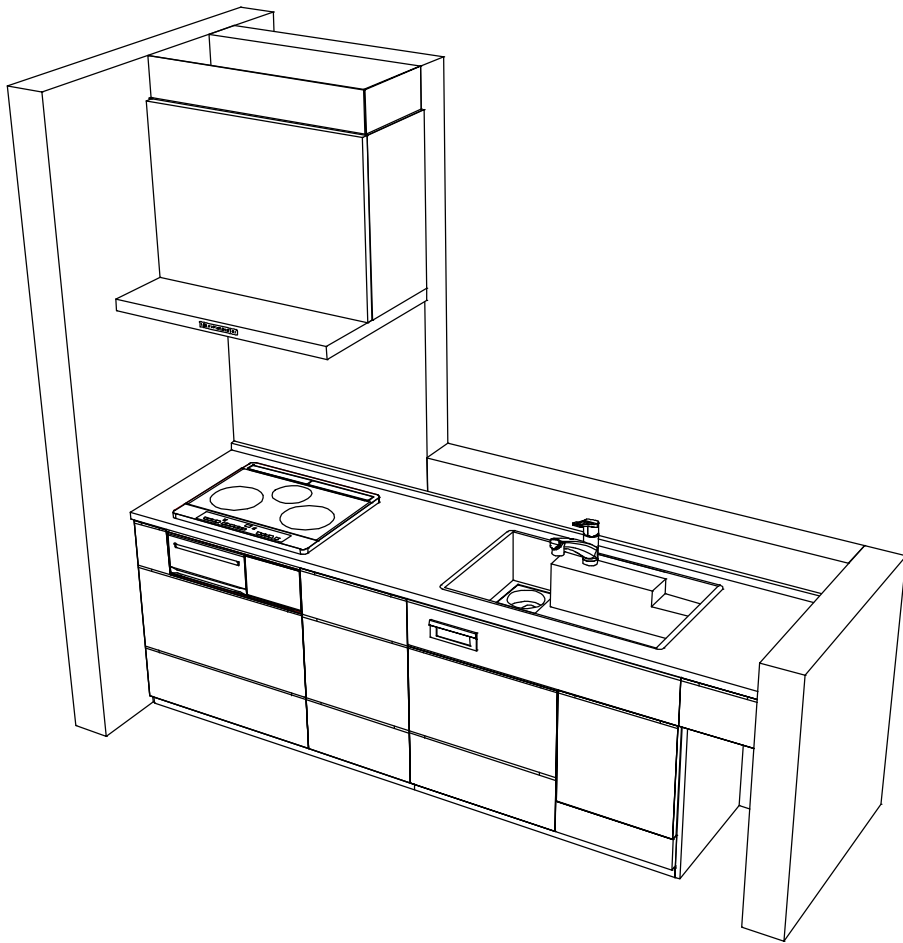
Takara standard  
タカラスタンダード株式会社

現場名称： 横浜-厚木SR SK14様邸  
現場番号： C3056708  
厚木営業所

ホーローシステムキッチン LEMURE レミュー  
プラン番号： 2714G-2403-0043T  
担当営業：

姿図 2 縮尺： 1 / 30  
作成日： 2024年3月5日  
担当アドバイザー： 厚木SK14

縮尺：A3サイズ等倍



**Takara standard**  
 タカスタンダード株式会社

現場名称： 横浜-厚木SR SK14様邸  
 現場番号： C3056708  
 厚木営業所

ホーローシステムキッチン LEMURE レミュー  
 プラン番号： 2714G-2403-0043T  
 担当営業：

姿図 3  
 縮尺： 1 / 30  
 作成日： 2024年3月5日  
 担当アドバイザー： 厚木SK14

縮尺：A3サイズ等倍