

# ホーローシステムキッチン 御見積書

御名前 横浜-厚木SR SK7 様

業者 様

商品名 Treasia トレーシア

作成日 2019年12月2日  
 プラン番号 2714G-1912-0013T  
 現場番号 A8254016

タカラスタANDARD株式会社  
 ◆厚木営業所  
 神奈川県厚木市岡田1丁目3-5  
 TEL 046-280-6161 / FAX 046-227-5010

◆厚木ショールーム  
 TEL 046-280-6193 / FAX 046-227-5020

商品  
 御見積金額 **¥650,100 (税込 ¥715,110)**

( )内の価格は税込価格<税率10%>を表示しています。

《参考》別途 商品組付費 **¥116,000 (税込 ¥127,600)**

- ※ 商品御見積金額には商品組付費は含まれておりません。
- ※ 商品組付費は現場の状況により変動する事があります。  
 又、給水・給湯・ガス・ダクト・電気等の接続工事は含まれておりません。

担当営業	担当アドバイザー	プラン作成者
	厚木トレーシア	

◆ 御見積仕様

《キッチン》

奥行	奥行65cm
キッチン本体サイズ	I型255cm
天板高さ	85cm
扉カラー	ホワイト・ブラックモール
キッチンパネル	パールホワイト
引手タイプ	ハンドル引手タイプ
ワークトップ材質	人造大理石
カラー	シャインホワイト
水栓	シングルレバー水栓
食器洗い乾燥機	シンク下設置間口45cmタイプ
加熱機器	60cmホーロートップガスコンロ
レンジ機器	なし
ガス種	13A
周波数	50Hz

◆ 御確認事項

◆ 備考

--	--

御名前 横浜-厚木SR SK7

様

現場番号	A8254016	プラン番号	2714G-1912-0013T	作成日	2019/12/2
------	----------	-------	------------------	-----	-----------

## 御見積明細 キッチン

NO	商品名	仕様	品番	数量	単価	金額
1	人造大理石ワークトップ	Zシンク(小物置き)	MFIJ255 TDRO	1	77,500	77,500
2	シンクキャビネット	スライド・シンク下食洗	F-RRXM120KR5(VSWKG)	1	84,000	84,000
	食器洗い乾燥機用下飾り		シカザ <sup>®</sup> JDWP45-5(VSWKD)	1	3,500	3,500
3	食器洗い乾燥機	引出し式(ブラック色)	TKW-404A	1	86,000	86,000
4	食器洗い乾燥機用前面パネル	扉同色	P-DWP45P (SW)	1	3,500	3,500
5	調理台キャビネット	足元スライド(3段引出し)	F-TFVZ060 -5(VSWKG)	1	67,500	67,500
6	コンロ用キャビネット	足元スライド	F-KTVZ075 L5(VSWKG)	1	69,500	69,500
7	水栓	エコタイプシングルレバー水栓	KM5011TTKE	1	15,000	15,000
8	ガス加熱機器(ホーロートップ・ブラック)	片面焼き	TN36A60 1213	1	46,500	46,500
【ベースキャビネット小計】				9		453,000
9	ウォールキャビネット	耐震ラッチ付	W-M A120 -P(VSWKF-D)	1	36,000	36,000
10	ウォールキャビネット	レンジフード横タイプ、耐震ラッチ付	W-M A060ZRP(VSWKF-D)	1	20,500	20,500
11	レンジフード	シロッコファン(ブラック色)	VUA-751AD (K)	1	33,000	33,000
	前幕板	高さ70cmタイプ、ブラック色	マエマク75VUA-640(K)	1	5,000	5,000
12	シロッコファン用排気金具	上方排気接続用	マルダクトカナク(U)	1	3,000	3,000
13	見切り対応フィルター	レンジフード用	ミキリW10F(K)	1	1,500	1,500
14	見切り対応フィルター	下台用、ブラック	ミキリシタ10H(K)	1	700	700
15	エンドパネル	奥行65cmキャビネット用	EP-XN-85 (VSWKD)	1	8,500	8,500
16	エンドパネル	ウォールキャビネット、電動昇降、VUSVDS用	EP-WM (VSWKD)	1	6,000	6,000
17	台輪カバー	ブラック	ダイワカバー-V3(K)	1	5,500	5,500
18	どこでもラック(アルミホーロータイプ)	小物置き、パールホワイト	MGH-KR(W)	1	5,000	5,000
19	どこでもラック(スクエアタイプ)	マルチラック、チャコールグレー	MGSK コモノレ (CG)	1	1,700	1,700
	どこでもラック(スクエアタイプ)	アタッチメント(フック)	MGAK フックS (W)	1	1,000	1,000
20	間仕切り名人	Tタイプ、かくせるラック併設用	MGマジキリP TC 1	3	3,900	11,700
21	スライドサブケース	調理キャビネット用	スライドサブケース	1	2,000	2,000
22	かくせるホーローボックス	間口60cm用	トビウラHS- 60N	1	5,900	5,900
キッチン合計				27		¥600,000

## 御見積明細 キッチンパネル

NO	商品名	仕様	品番	数量	単価	金額
1	ホーローキッチンパネルPタイプ	フロントパネル120	PZFN-120 (PW)	1	9,200	9,200

御名前 横浜-厚木SR SK7

様

現場番号	A8254016	プラン番号	2714G-1912-0013T	作成日	2019/12/2
------	----------	-------	------------------	-----	-----------

## 御見積明細 キッチンパネル

NO	商品名	仕様	品番	数量	単価	金額
2	ホーローキッチンパネルPタイプ	サイドパネル	PZS-90 (PW)	1	17,000	17,000
3	ホーローキッチンパネルPタイプ	窓パネル185	PZW-185 (PW)	2	7,700	15,400
4	KP用エッジセット	樹脂製	KPエッジセットJ (MW)-2	1	2,800	2,800
5	パネル施工キット	シリコン色(ホワイト)	パネルセコウキットS(W)-1	1	5,700	5,700
キッチンパネル合計				6		¥50,100

商品総合計	33	¥650,100
-------	----	----------

※ 御見積明細の価格には消費税は含まれておりません。別途消費税が必要となります。

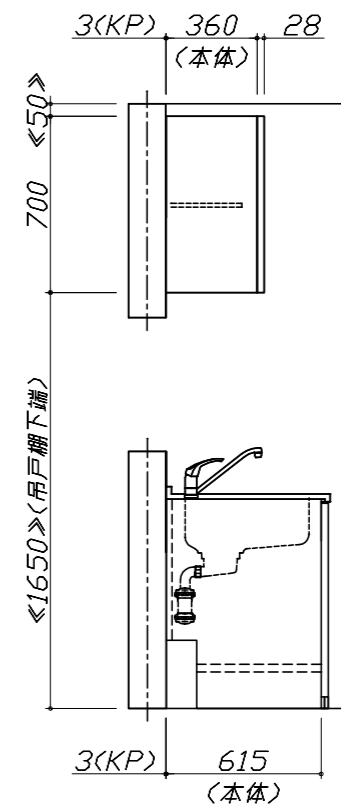
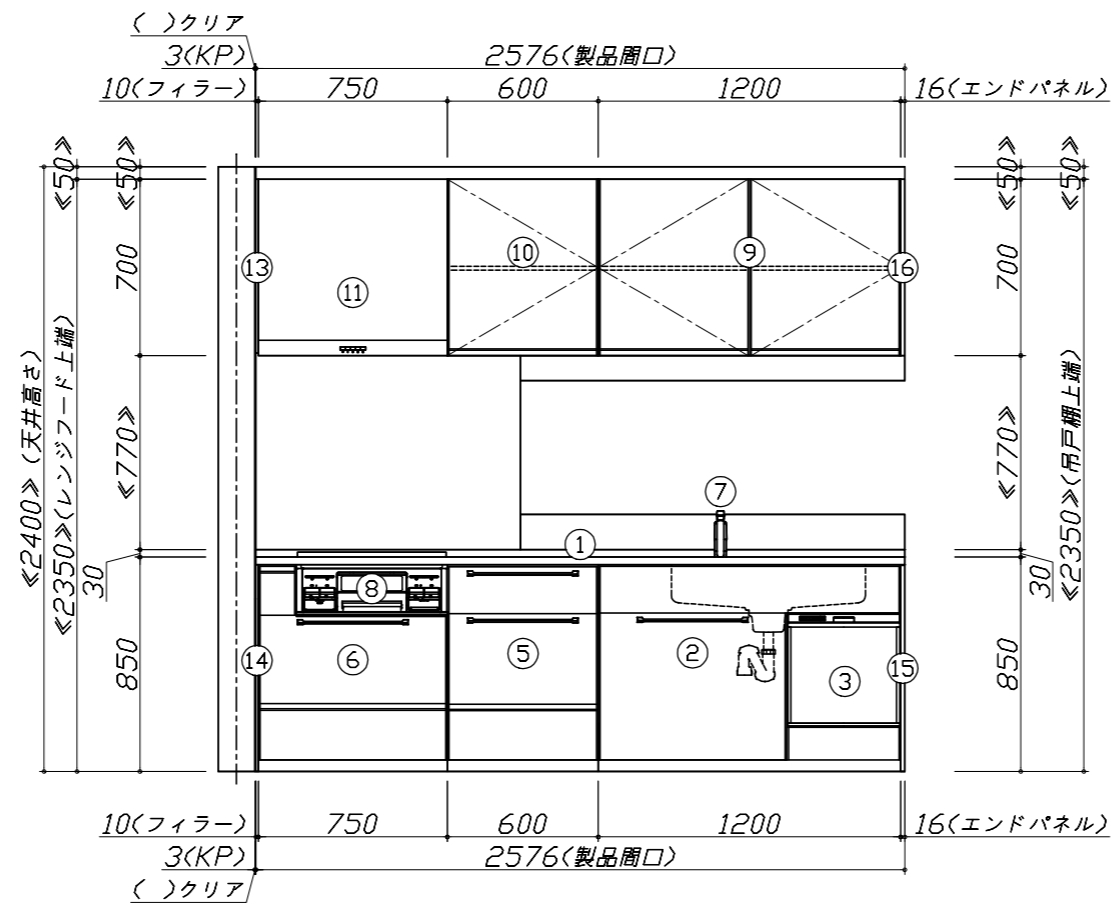
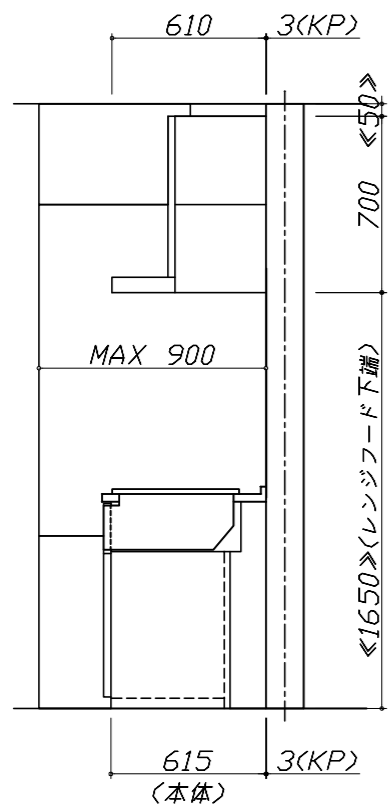
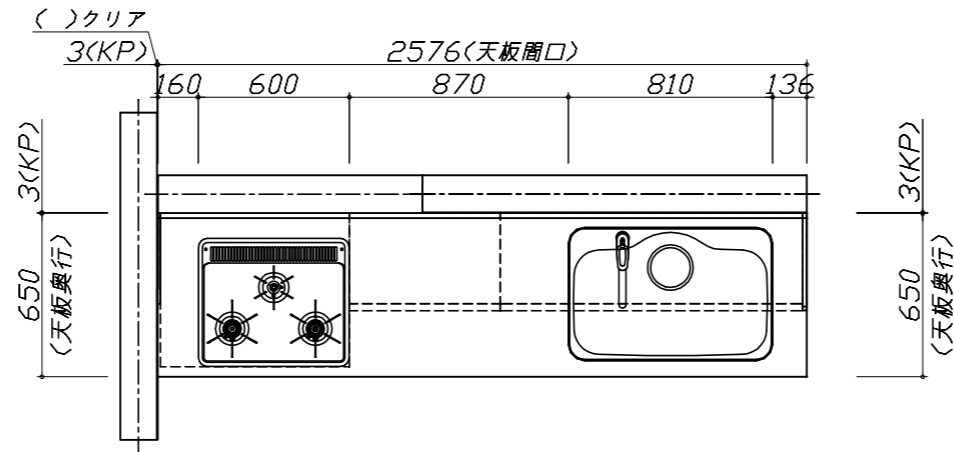
## 《参考》別途 商品組付費

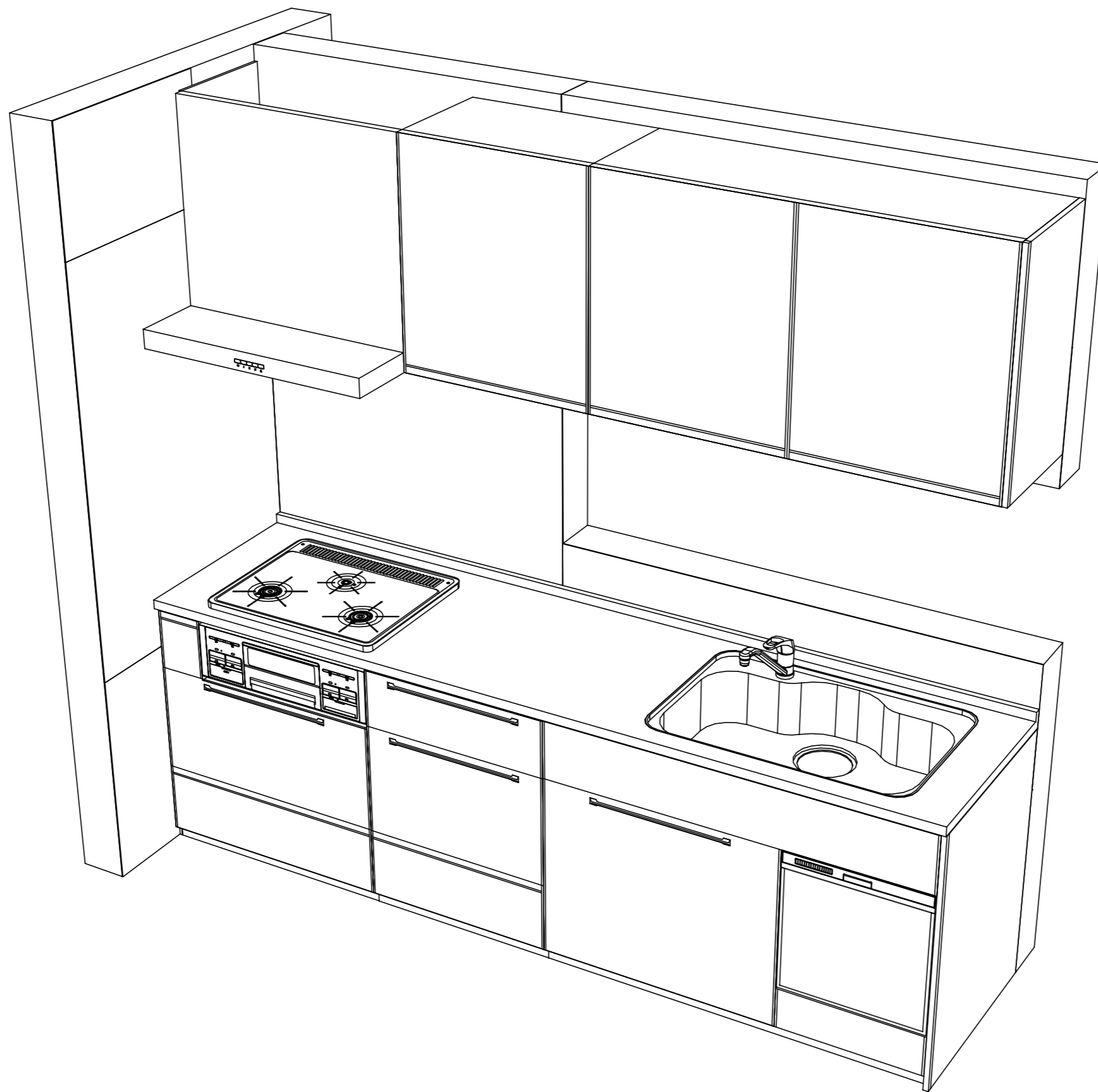
キッチン商品組付費 ¥79,000 (税込 ¥86,900)  
 キッチンパネル商品組付費 ¥37,000 (税込 ¥40,700)

※ 商品組付費は現場の状況により変動する事があります。又、給水・給湯・ガス・ダクト・電気等の接続工事は含まれておりません。

( )内の価格は税込価格<税率10%>を表示しています。

■必ずご確認ください。  
 ・天井高さ、吊戸棚・レンジフード取付高さをご確認ください。  
 ・《 》内寸法は参考寸法です。  
 ■表示記号について  
 ・KP：キッチンパネル





Takara standard  
 タカラスタンダード株式会社

現場名称： 横浜-厚木SR SK7様邸  
 現場番号： A8254016  
 厚木営業所

ホーローシステムキッチン Treasia トレーシア  
 プラン番号： 2714G-1912-0013T  
 担当営業 :

姿図 2  
 縮尺： 1 / 30  
 作成日： 2019年12月2日  
 担当アドバイザー： 厚木トレス

縮尺：A3サイズ等倍