

ホーローシステムキッチン 御見積書

御名前 塚本 一善 様

業者 様

商品名 Treasia トレーシア

商品
御見積金額 **¥1,104,600 (税込 ¥1,215,060)**

()内の価格は税込価格<税率10%>を表示しています。

(参考) 別途 商品組付費 ¥180,000 (税込 ¥198,000)

商品御見積金額には商品組付費は含まれておりません。
商品組付費は現場の状況により変動する事があります。
又、給水・給湯・ガス・ダクト・電気等の接続工事は含まれておりません。

御見積仕様 御見積のカラー表示は参考です。最終発注時には必ず御確認下さい。

(キッチン)

| | |
|-----------|----------------------|
| 奥行 | 奥行65cm |
| キッチン本体サイズ | I型270cm |
| 天板高さ | 90cm |
| 扉カラー | ミックスウッドホワイト・シルバー・モール |
| キッチンパネル | エンボスタイル |
| 引手タイプ | レール引手タイプ |
| ワークトップ材質 | アクリル人造大理石 |
| カラー | ソリッドライトグレー |
| 水栓 | ハンドシャワー水栓 |
| 食器洗い乾燥機 | シンク下設置間口60cmタイプ |
| 加熱機器 | なし |
| レンジ機器 | なし |
| ガス種 | 未定 |
| 周波数 | 50Hz |

(周辺収納)

| | |
|---------|----------------------|
| 周辺扉カラー | ミックスウッドホワイト・シルバー・モール |
| キッチンパネル | なし |
| 周辺引手タイプ | レール引手タイプ |
| カウンター材質 | 人造大理石 |
| カラー | ソリッドライトグレー |

作成日 2021年9月2日
プラン番号 5201B-2108-0287T
現場番号 C2673317

タカラスタANDARD株式会社
千葉中央ショールーム
千葉県千葉市中央区末広3-3-1

TEL 043-209-7255 / FAX 043-261-5247
千葉支店 販売課
TEL 043-423-1222 / FAX 043-423-3397

| 担当営業 | 担当アドバイザー | プラン作成者 |
|------|----------|--------|
| 谷本 | 山浦 | 長谷部 |

備考

御確認事項

商品組付費は現場状況等により異なる場合がございます。
現場の状況により、別途商品搬入費が発生する場合がございます。
商品仕様・価格等は予告なく変更する事がありますので、ご確認ください。
商品組付費には給水・給湯・ガス・ダクト・電気等の接続工事は含まれておりません。
この御見積書の有効期間は30日間です。

No.*

御名前 塚本 一善

様

| | | | | | |
|------|----------|-------|------------------|-----|----------|
| 現場番号 | C2673317 | プラン番号 | 5201B-2108-0287T | 作成日 | 2021/9/2 |
|------|----------|-------|------------------|-----|----------|

御見積明細 キッチン

御見積のカラー表示は参考です。最終発注時には必ず御確認下さい。

| NO | 商品名 | 仕様 | 品番 | 数量 | 単価 | 金額 |
|---------------|---------------|-------------------------|----------------------|----|---------|----------|
| 1 | 人造大理石ワークトップ | アクリル人造大理石シンク(グレー) | A7IL270 PDLJ | 1 | 152,500 | 152,500 |
| 2 | シンクキャビネット | スライド・シンク下食洗、うちにもホーロートレイ | F-RSXM135UL0(VBWVF) | 1 | 98,500 | 98,500 |
| 3 | 食器洗い乾燥機 | 引出し式(シルバー色) | NP-60MS8WTA | 1 | 172,000 | 172,000 |
| 4 | 食器洗い乾燥機用前面パネル | 扉同色 | P-DWM60VL0(BWV)-1 | 1 | 8,000 | 8,000 |
| 5 | 調理台キャビネット | 足元スライド(3段引出し) | F-TFVZ060 -0(VBWVF) | 1 | 78,500 | 78,500 |
| 6 | コンロ用キャビネット | 足元スライド | F-KTVZ075 R0(VBWVF) | 1 | 79,500 | 79,500 |
| 7 | 水栓 | タッチレスハンドシャワー水栓 | KM6071ETK | 1 | 79,000 | 79,000 |
| 【ベースキャビネット小計】 | | | | 7 | | 668,000 |
| 8 | ウォールキャビネット | 耐震ラッチ付 | W-S A120 -P(VBWVF-D) | 1 | 38,500 | 38,500 |
| 9 | ウォールキャビネット | レンジフード横タイプ、耐震ラッチ付 | W-S A060ZLP(VBWVF-D) | 1 | 21,000 | 21,000 |
| 10 | 照明ユニット | 10W(LED仕様) | SMY-57 LED | 1 | 13,000 | 13,000 |
| 11 | 見切り対応フィラー | ウォールキャビネット用、ホワイト | ミキリW10(W) | 1 | 1,000 | 1,000 |
| 12 | 見切り対応フィラー | 下台用、ホワイト | ミキリタ10H(W) | 1 | 700 | 700 |
| 13 | サイドパネル | 本体(木製) | P-ST 260CS(W) -2 | 1 | 16,000 | 16,000 |
| 14 | サイドパネル | パネル(扉色対応) | PZ-ST260 (BW) -2 | 1 | 17,000 | 17,000 |
| 15 | サイドパネル | パネル(ホーローキッチンパネル色対応) | PZ-ST260 (IAG)-2 | 1 | 21,000 | 21,000 |
| 16 | サイドパネル用モール | シルバー | モールST260N(L) | 1 | 1,500 | 1,500 |
| 17 | 施工キット | | PZ-ST セコウキット(S)-1 | 2 | 3,500 | 7,000 |
| 18 | 台輪カバー | ホワイト | ダイワカバー-V3(W) | 1 | 5,500 | 5,500 |
| 19 | かくせるホーローボックス | 間口75cm用 | ヒラウラHS-75N | 1 | 6,900 | 6,900 |
| 20 | 直管アダプター | | チョッカンAD2インチ | 1 | 300 | 300 |
| キッチン合計 | | | | 21 | | ¥817,400 |

御見積明細 周辺収納

| NO | 商品名 | 仕様 | 品番 | 数量 | 単価 | 金額 |
|----|-----------------|---------------------------|----------------------|----|--------|--------|
| 21 | カウンターユニット用カウンター | 奥行45cm、人造大理石、リッドライトグレー | C-5P195NS (A) | 1 | 55,500 | 55,500 |
| 22 | カウンターキャビネット | 奥行45cm、スライド(3段引出し)、台輪ホワイト | F-TFSL075 -5(VBWVFW) | 1 | 80,000 | 80,000 |
| 23 | カウンターキャビネット | 奥行45cm、スライド(3段引出し)、台輪ホワイト | F-TFSL060 -5(VBWVFW) | 1 | 74,000 | 74,000 |
| 24 | 見切り対応フィラー | 周辺収納ユニット用、ホワイト | ミキリタ10H(W) | 2 | 700 | 1,400 |
| 25 | エンドカバー | カウンターユニット奥行45cm用、台輪ホワイト | EC-NL -85(WW) | 2 | 5,500 | 11,000 |

御名前 塚本 一善

様

| | | | | | |
|------|----------|-------|------------------|-----|----------|
| 現場番号 | C2673317 | プラン番号 | 5201B-2108-0287T | 作成日 | 2021/9/2 |
|------|----------|-------|------------------|-----|----------|

御見積明細 周辺収納

| NO | 商品名 | 仕様 | 品番 | 数量 | 単価 | 金額 |
|--------|--------|----|----------|----|----|----------|
| 26 | 天板裏化粧板 | | C-ケソウイ75 | 1 | | |
| 周辺収納合計 | | | | 8 | | ¥221,900 |

御見積明細 キッチンパネル

| NO | 商品名 | 仕様 | 品番 | 数量 | 単価 | 金額 |
|-----------|-----------------|--------------------|------------------|----|--------|---------|
| 1 | ホーローキッチンパネルPタイプ | フロントパネル150、エンボスタイル | PZFN-150 (IAG) | 1 | 13,800 | 13,800 |
| 2 | ホーローキッチンパネルPタイプ | フロントパネル135、エンボスタイル | PZFN-135 (IAG) | 1 | 13,400 | 13,400 |
| 3 | ホーローキッチンパネルPタイプ | サイドパネル、エンボスタイル | PZS-90 (IAG) | 1 | 23,900 | 23,900 |
| 4 | KP用エッジセット | 樹脂製、グレー | KPEッジセットJ (PG)-2 | 1 | 2,800 | 2,800 |
| 5 | パネル施工キット | シリコン色(グレー) | パネルセコウキットS(G)-1 | 2 | 5,700 | 11,400 |
| キッチンパネル合計 | | | | 6 | | ¥65,300 |

| | | |
|-------|----|------------|
| 商品総合計 | 35 | ¥1,104,600 |
|-------|----|------------|

御見積明細の価格には消費税は含まれておりません。別途消費税が必要となります。

(参考) 別途 商品組付費

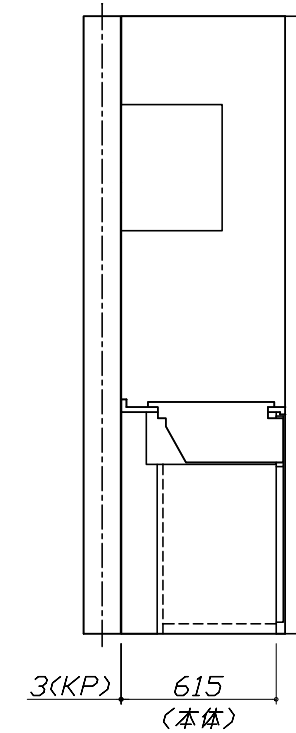
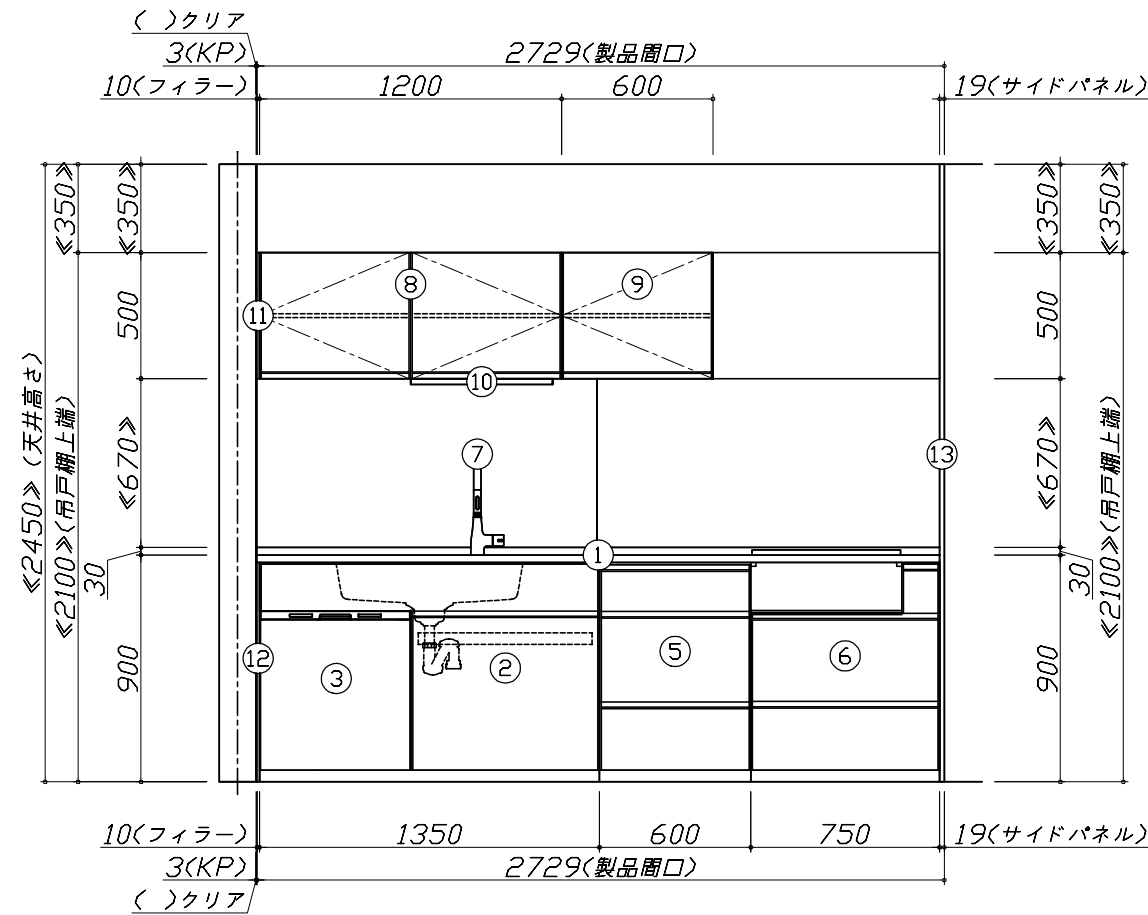
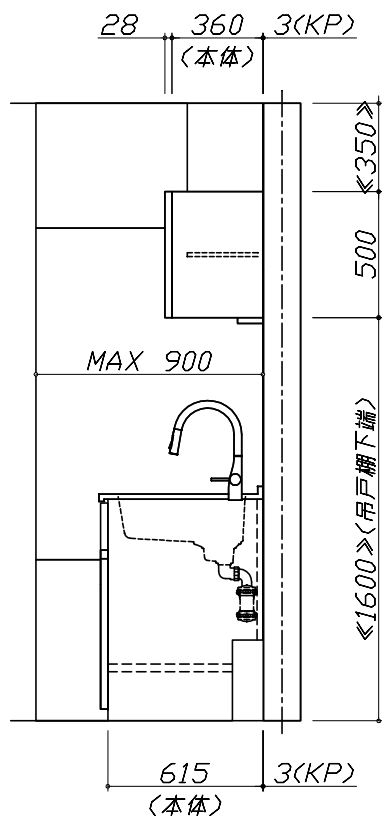
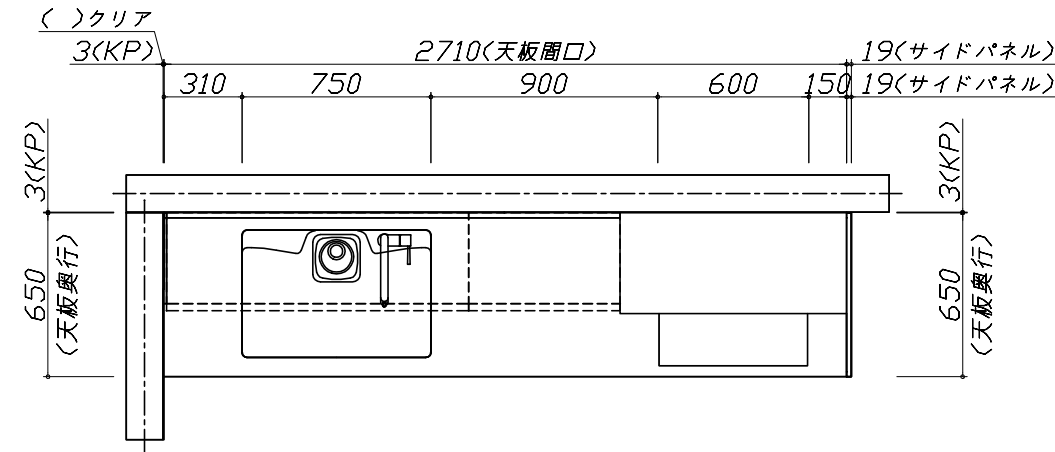
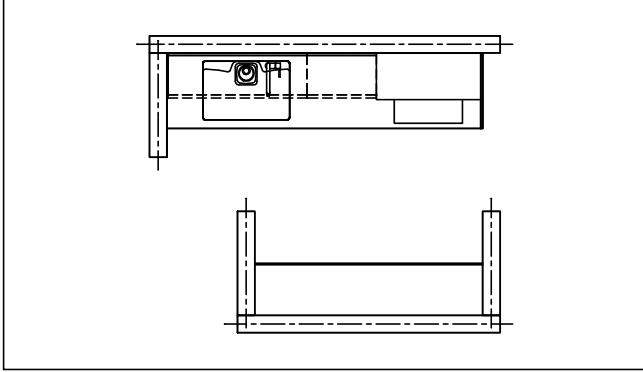
キッチン商品組付費 ¥143,000 (税込 ¥157,300)

キッチンパネル商品組付費 ¥37,000 (税込 ¥40,700)

商品組付費は現場の状況により変動する事があります。又、給水・給湯・ガス・ダクト・電気等の接続工事は含まれておりません。

()内の価格は税込価格<税率10%>を表示しています。

- 必ずご確認ください。
 - ・天井高さ、吊戸棚・レンジフード取付高さをご確認ください。
 - ・《 》内寸法は参考寸法です。
- 表示記号について
 - ・KP：キッチンパネル



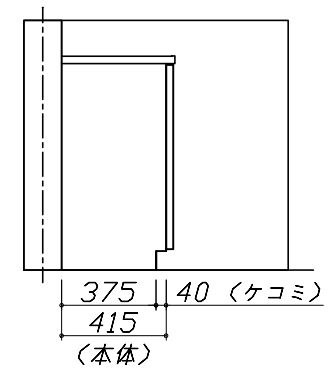
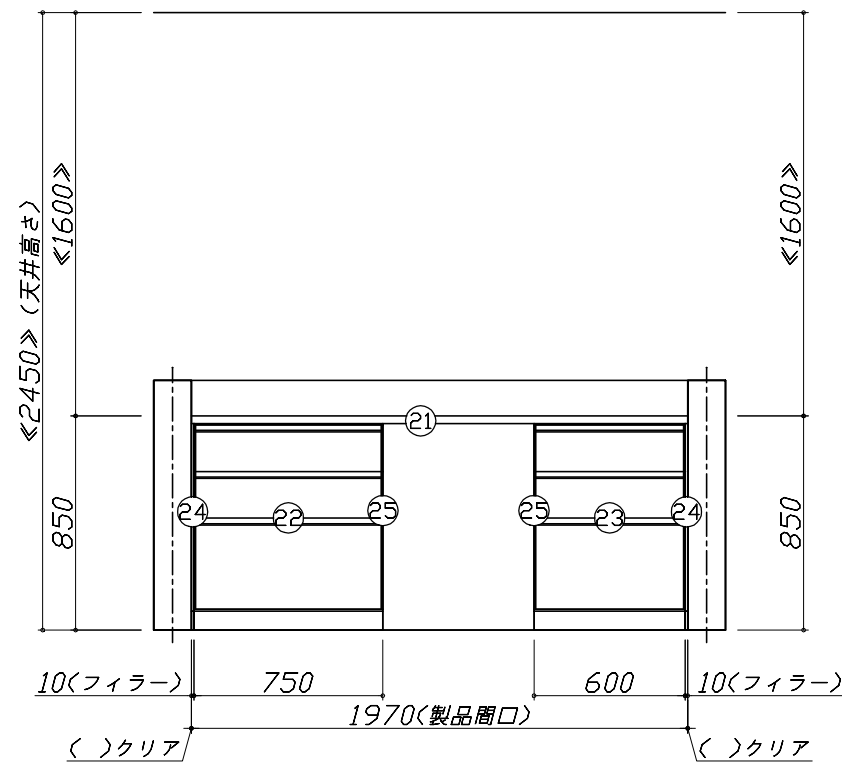
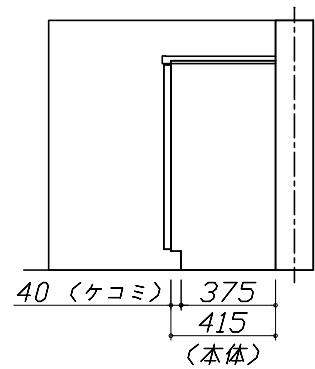
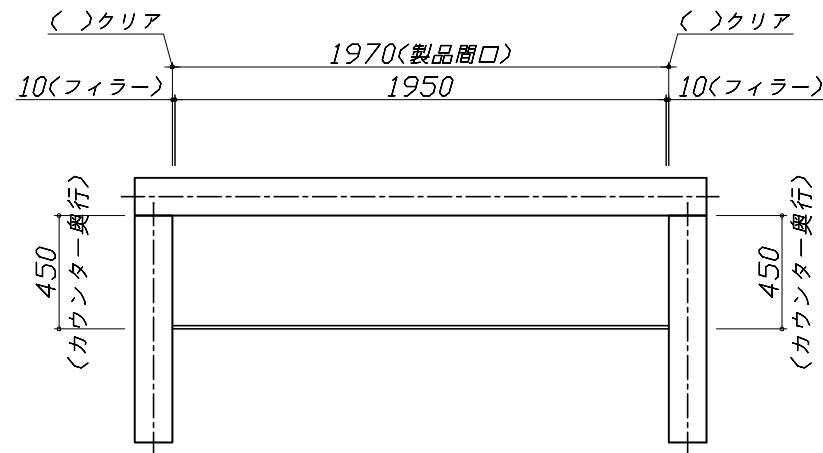
Takara standard
タカラスタンダード株式会社

現場名称： 塚本 一善様邸
現場番号： C2673317
千葉中央ショールーム

ホーローシステムキッチン Treasia トレーシア
プラン番号： 5201B-2108-0287T
担当営業： 谷本

姿図 1
縮尺： 1 / 30
作成日： 2021年9月2日
担当アドバイザー： 山浦

- 必ずご確認ください。
 - ・天井高さ、吊戸棚・レンジフード取付高さをご確認ください。
 - ・《 》内寸法は参考寸法です。
- 表示記号について
 - ・KP：キッチンパネル



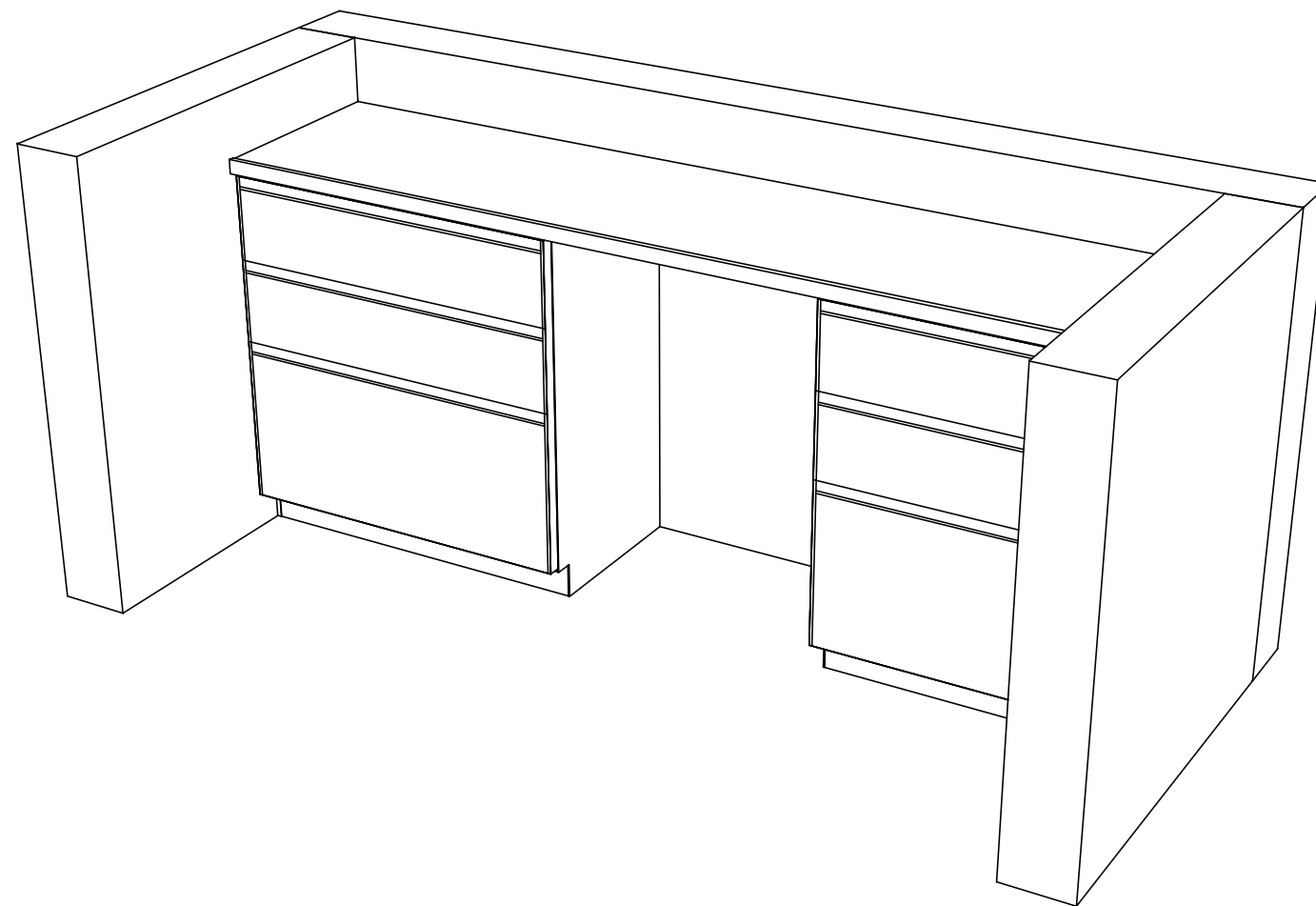
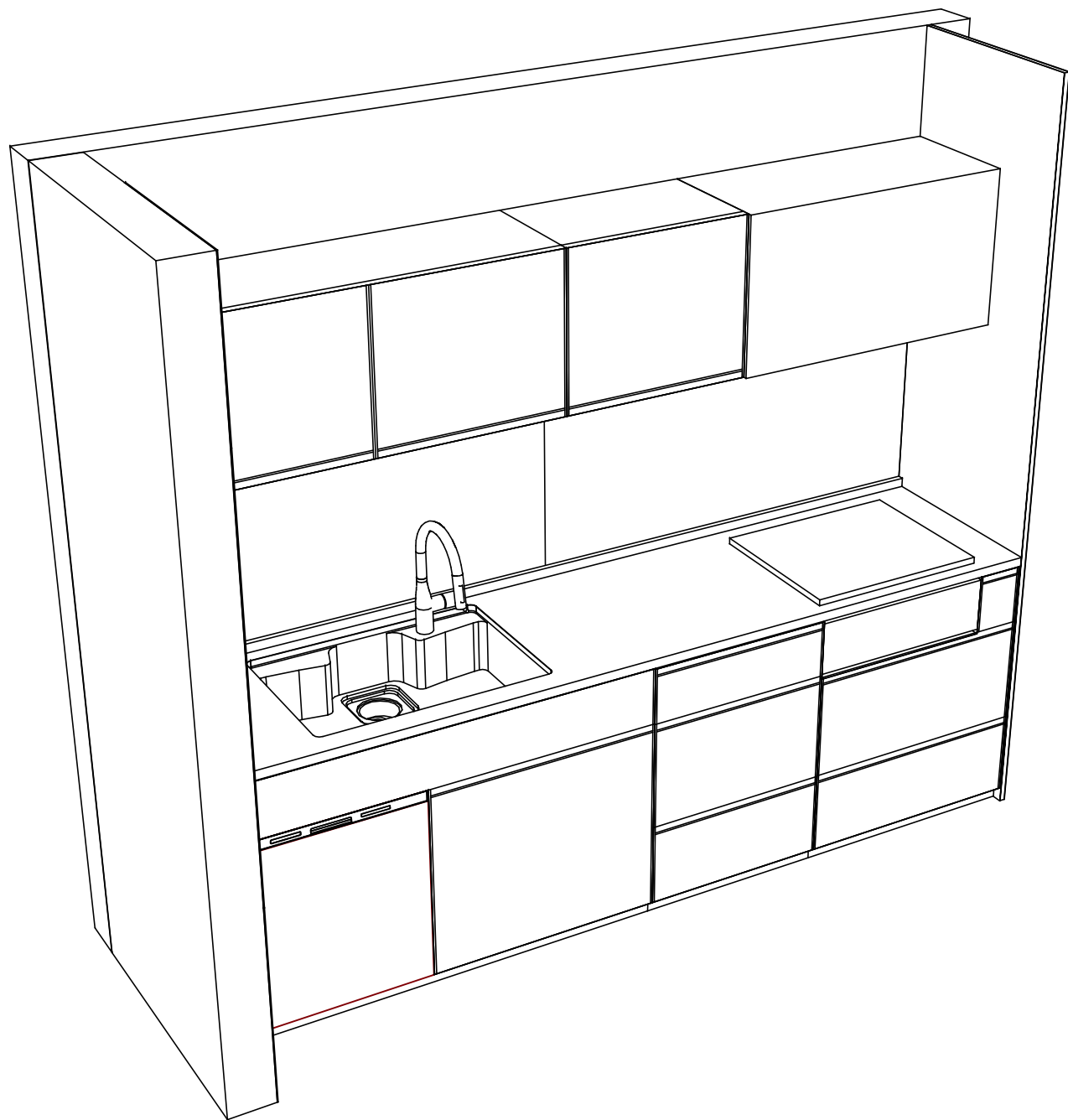
Takara standard
タカラスタンダード株式会社

現場名称： 塚本 一善様邸
現場番号： C2673317
千葉中央ショールーム

ホーローシステムキッチン Treasia トレーシア
プラン番号： 5201B-2108-0287T
担当営業： 谷本

姿図 2 縮尺： 1 / 30
作成日： 2021年9月2日
担当アドバイザー： 山浦

縮尺：A3サイズ等倍



Takara standard
タカラスタンダード株式会社

現場名称： 塚本 一善様邸
現場番号： C2673317
千葉中央ショールーム

ホーローシステムキッチン Treasia トレーシア
プラン番号： 5201B-2108-0287T
担当営業： 谷本

姿図 3
縮尺： 1 / 30
作成日： 2021年9月2日
担当アドバイザー： 山浦

縮尺：A3サイズ等倍

■商品仕様概要

| | | |
|----------|------------|----------------------------|
| 商品仕様 | 商品シリーズ | ホーローシステムキッチン TREASIA トレーシア |
| | タイプ | 足元スライドタイプ |
| | 扉カラー | ミックスワグ'初付・シルバー-モル |
| | 引手種類 | レール引手タイプ |
| | 天板形状・周口 | I型270cm |
| | | - |
| | 奥行 | 奥行65cm |
| | 天板高さ | 90cm |
| | キッチンパネル | 有 |
| | キッチンパネルカラー | エンボススタイル |
| 見切り・エッジ材 | 樹脂製 | |

■商品仕様書（キッチン側）

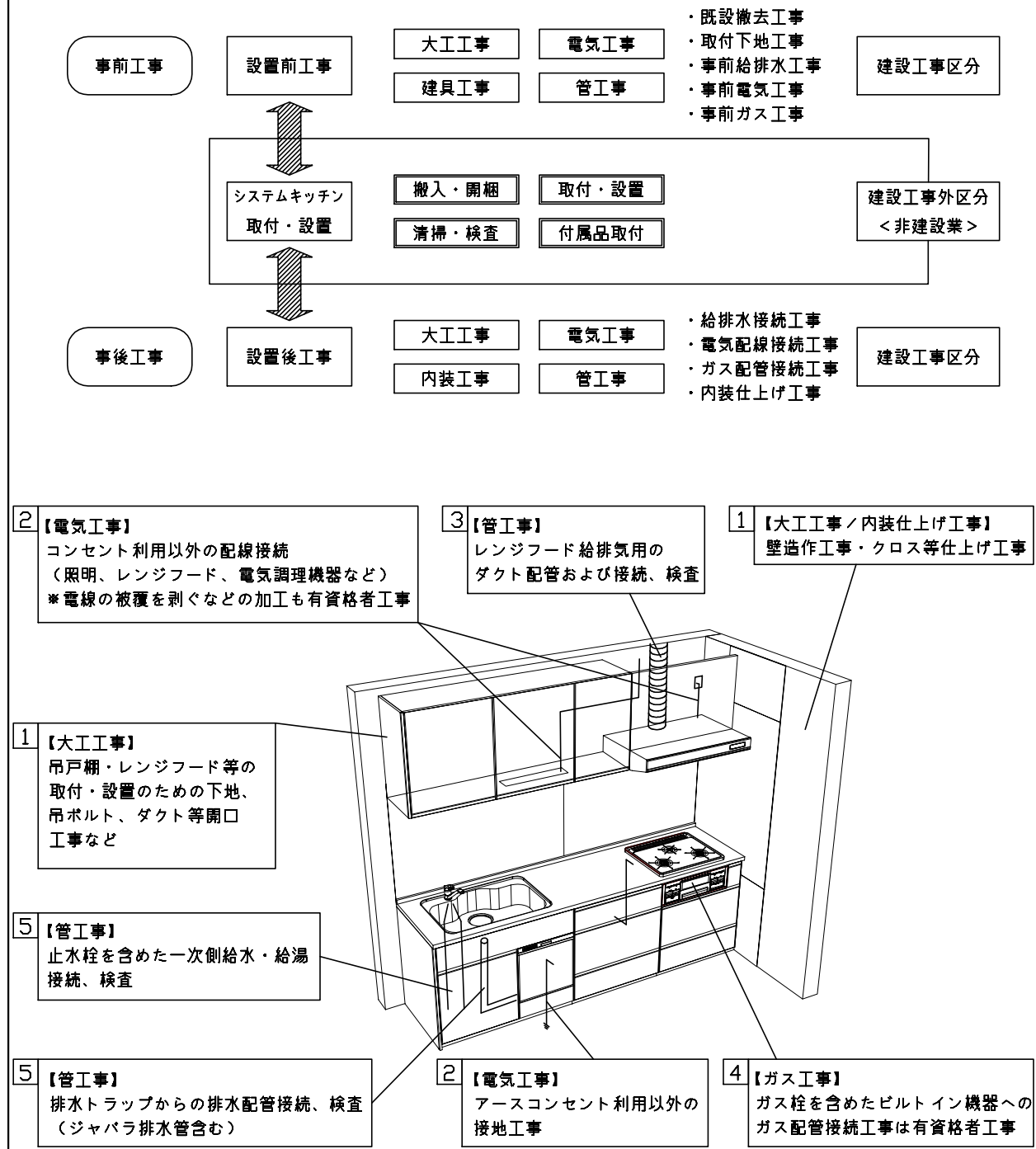
| 品目 | 仕様 | | 備考 | |
|----------|---------------|--------------|--------------------|--|
| 天板 | 材質 | アクリル人造大理石 | 色 ソリッドライトグレー | |
| | シンク | アクリル人造大理石シンク | 色 グレー | |
| | 部品 | - | | |
| | | - | | |
| | | - | | |
| | | - | | |
| フックAD2イフ | | | | |
| 下台 | 本体 | ホーロー製 | 色 ホワイト | |
| | 底板 | ホーロー製 | | |
| | 引出し | ホーロー製 | | |
| | レール・丁香 | ソフトクローズレール | | |
| | 部品(標準) | かくせるホーローボックス | | |
| | 部品(オプション1) | - | | |
| | 部品(オプション2) | うちにもホーロートレイ | | |
| 設備仕様(下台) | 水栓1 | KM6071ETK | | |
| | 水栓2 | - | | |
| | 食器洗い乾燥機 | NP-60MSBWA | 色 シルバー | |
| | 加熱機器(本体) | - | 125V-15A・アース付コンセント | |
| | 加熱機器(トッププレート) | - | | |
| | 加熱機器(レンジ) | - | | |
| 吊戸棚 | 本体 | 化粧ボード | 色 ホワイト | |
| | 耐震ラッチ | 有 | | |
| | 部品 | 棚板 | | |
| レンジフード | 品名 | - | | |
| | ファン仕様 | - | | |
| | 部品 | - | | |
| | | - | | |
| | | - | | |
| 設備仕様(上台) | 照明ユニット | SMY-57 LED | 100V | |
| | アイラック | - | | |
| | 電動昇降吊戸棚 | - | | |
| | 昇降棚 | - | | |
| エンドパネル | 材質 | - | | |
| | | - | | |
| | | - | | |
| 天井幕板 | 品名 | - | | |

■商品仕様書（周辺収納側）

| 品目 | 仕様 | | 備考 |
|-----------|---------|-------------------|--------------|
| 周辺仕様 | 周辺扉カラー | ミックスワグ'初付・シルバー-モル | |
| | 周辺引手タイプ | レール引手タイプ | |
| | キッチンパネル | なし | |
| ツールユニット | 本体 | - | |
| | 底板 | - | |
| | 引出し | - | |
| | レール | - | |
| | 丁香 | - | |
| | 耐震ラッチ | - | |
| | 部品 | - | |
| カウンターユニット | 本体 | ホーロー製 | 色 ホワイト |
| | 底板 | ホーロー製 | |
| | レール | ソフトクローズレール | |
| | 丁香 | - | |
| 家電収納 | 本体 | - | |
| | 部品 | - | |
| 周辺カウンター | 材質 | 人造大理石 | 色 ソリッドライトグレー |
| 吊戸棚 | 本体 | - | |
| | 耐震ラッチ | - | |
| | 部品 | - | |
| 設備仕様(上台) | アイラック | - | |
| エンドパネル | 材質 | - | |
| 天井幕板 | 品名 | - | |

基本工事区分について

本説明書は、キッチンの本体組立・設置と関連工事（建設工事）である 大工工事、電気工事、ガス配管工事、管工事（給排水）などと区別して説明しています。
 建設工事は関連する法令・規定に従って法的有資格者による工事が必要になります。
 流通業者様からの発注で下請けとして本体の「取付・設置」を行う場合は、建設工事部分とキッチン本体「取付・設置」を区別して行ってください。
 設置前工事、設置後工事の一部でも含む場合は、建設工事となります。



■システムキッチン 工事区分

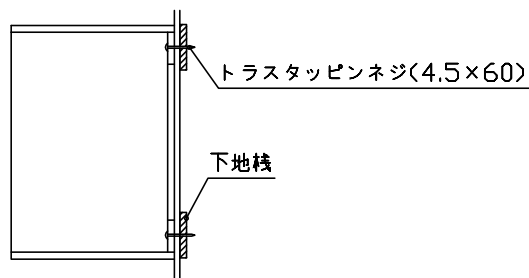
参考：キッチン・バス工業会『工事区分ガイドライン』

| 工事区分 | 部位 (図) | 業種区分 | 作業名称(区分) | 建設工事 | | 建設工事外 | | 作業内容 | |
|---------------------|-----------|------------------|--------------------------|-----------------|---------|----------|--------------------------|--------------------------------|----------------------------|
| | | | | 大工 工事 | 管 工事 | 電気 工事 | 設備・ ガス機器 設置 | | キ ッ チ ン 取 付 |
| 設置前工事 | 1 3 | 大工 管 | 外壁の開口工事 | ○ | ○ | | | レンジフードのダクト用の建築壁の穴あけ工事 | |
| | | | 建築壁の下地処理工事 | ○ | | | | ウォールキャビネット等の取付のための壁下地処理工事 | |
| | | | 幕板取付壁下地処理工事 | ○ | | | | 天井・壁等の幕板等取付のための下地処理工事 | |
| | | | アンカー、吊ボルト工事 | ○ | | | | 吊戸棚、レンジフード等のアンカー、吊ボルト工事 | |
| | | | 換気機器用ダクトの関連工事 | | ○ | ○ | | 建築物の事前ダクト配管等の工事 | |
| | 2 | 電気 | キッチンパネル下地処理工事 | ○ | | | | キッチンパネルを貼るための建築壁の下地処理工事 | |
| | | | レンジフードの電気工事 | | | ○ | | 建築の屋内配線と配線器具(コンセント)工事 | |
| | | | IH調理機器の電気工事 | | | ○ | | IH調理機器専用の200Vの事前電気工事 | |
| | | | ウォールキャビネット部分の電気工事 | | | ○ | | 照明器具等の電気工事 | |
| | | | 電動昇降吊戸棚の電気工事 | | | ○ | | 電動昇降吊戸棚の専用電源・アース工事 | |
| 4 | ガス | 食器洗い乾燥機の電源・アース工事 | | | ○ | | 食器洗い乾燥機の専用電源・アース工事 | | |
| | | ガス調理機器のガス配管工事 | | ○ | | | ガス調理機器用の事前ガス配管工事 | | |
| 5 | 管 | 排水配管の立上げ工事 | | ○ | | | キッチン排水用の所定位置への排水配管立上げ工事 | | |
| | | 給水・給湯配管の立上げ工事 | | ○ | | | キッチン専用の所定位置への給水給湯配管立上げ工事 | | |
| | | 食器洗い乾燥機の給排水配管工事 | | ○ | | | 食器洗い乾燥機用の専用給水(給湯)・排水配管工事 | | |
| システムキッチン 本体取付・設置 | | 建設工事 外区分 | キッチンパネルの取付 【注記 1】 | | | | <input type="checkbox"/> | 製品を加工して建築下地へ取付 | |
| | | | 製品間のシリコン充填 【注記 2】 | | | | <input type="checkbox"/> | 製品間の隙間を仕上げる処理作業 | |
| | | | レンジフードの取付 【注記 1】 | | | | <input type="checkbox"/> | 本体及び化粧パネルを取付ける作業 | |
| | | | ウォールキャビネットの取付 | | | | <input type="checkbox"/> | ウォールキャビネットを取付ける作業 | |
| | | | 電動昇降吊戸棚の取付 | | | | <input type="checkbox"/> | 電動昇降吊戸棚を取付ける作業 | |
| | | | ベースキャビネット・ワークトップの取付 | | | | <input type="checkbox"/> | ベースキャビネット・ワークトップの組立・調整して設置する作業 | |
| | | | 排水部品の組立 【注記 3】 | | | | <input type="checkbox"/> | 排水部品とシンクの組立 | |
| | | | 水栓類の組立・ワークトップへの取付 【注記 1】 | | | | <input type="checkbox"/> | 水栓、浄水器同梱部材の組立(ワークトップへの取付) | |
| | | | ビルトイン機器の取付 【注記 1】 | | | | <input type="checkbox"/> | ビルトイン機器のキッチン本体への組込作業 | |
| | | | 試運転・完成検査 【注記 4】 | | | | <input type="checkbox"/> | 完成後の試運転、性能確認検査 | |
| 設置後工事 | | 2 3 | ウォールキャビネット照明器具工事 | | | ○ | | 事前配線の電源線と照明器具の接続、検査 | |
| | | | 電気配線器具の取付 | | | ○ | | スイッチ、コンセント等の電気配線工事 | |
| | | | レンジフードとダクト接続工事 | | ○ | | | 建築ダクトとレンジフードの接続、検査 | |
| | | 4 | ガス | その他電化機器の工事 | | | ○ | | 電化機器と電源線、アースの接続工事 |
| | | 5 | 管 | ガス調理機器のガス配管接続工事 | | | | <input type="checkbox"/> | ガス調理機器とガス栓との接続工事(資格要) |
| 給水・給湯配管と水栓の接続工事 | | | | ○ | | | 給水・給湯の一次側と水栓の接続、検査 | | |
| | | | 給水・給湯配管とオプション機器の接続工事 | | ○ | | オプション機器と一次側給排水の接続、検査 | | |
| | | | 建築側排水配管への接続工事 | | ○ | | キッチン排水配管と建築側排水配管の接続、検査 | | |

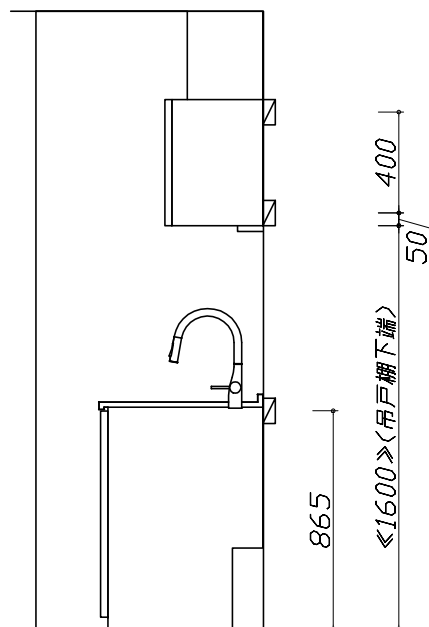
※【注記 1】原則、現場支給製品は支給側で取付実施とする
 ※【注記 2】当社製品のみ実施する場合が多い。但し、現場により打合せにて作業範囲を決定する場合がある
 ※【注記 3】給排水配管の仕様や状況により、排水部品の組立作業範囲を打合せにて決定する
 ※【注記 4】製品の完成検査、試運転は、工事完成後に行う場合が多い。但し、原則、商品取付完了時に検査、試運転が可能な範囲のみキッチン設置者が実施する

- 必ずご確認ください。
 - ・天井高さ、吊戸棚・レンジフード取付高さをご確認ください。
 - ・《 》内寸法は参考寸法です。
- 設備図の見方、表示記号について
 - ・寸法はキッチンパネル厚みとクリア寸法を含んでいません。
 - ・KP：キッチンパネル

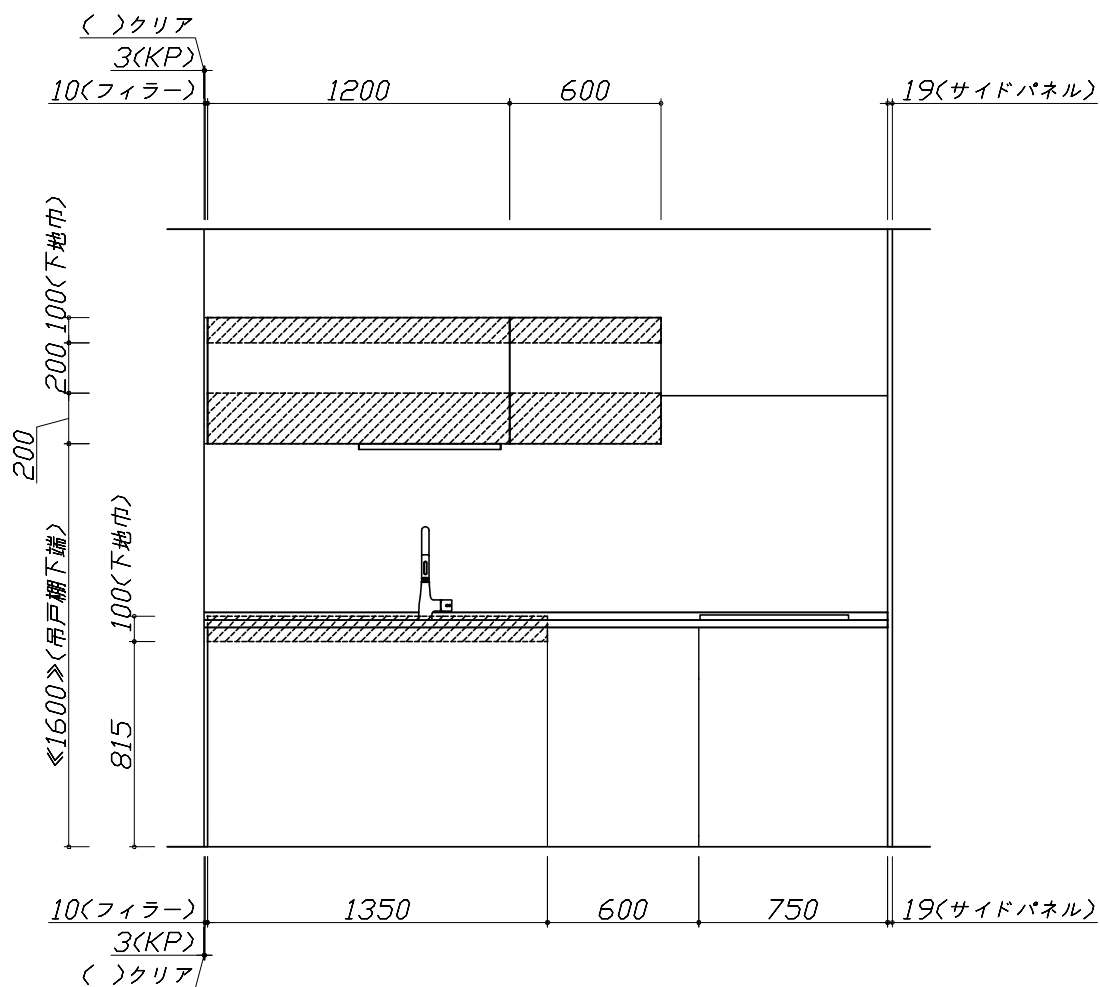
- 吊戸棚取付注意事項
 - 吊戸棚の取付は、必ず商品同梱の専用ネジ（トラスタッピンネジ4.5×60）を使用してください。
 - 固定下地は固定位置を中心に幅100mm以上、厚み12mm以上の十分な強度を持つ合板をお願いします。



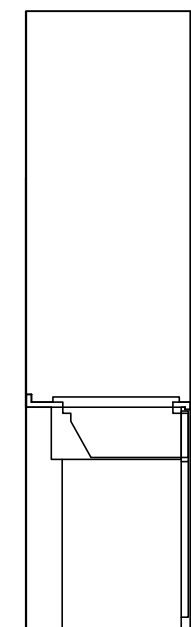
- 必ずお読みください
 - 1)以下の工事・部材は別途ご用意ください。
 - ・周囲躯体、仕上げ、取付用下地工事
 - ・ダクト工事、壁面開口、屋外化粧カバー取付等
 - ・給排水配管、電気配線、ガス配管及び接続工事
 - 2)本体の取付以外の関連工事は法的有資格者による工事が必要になります。
 - ・大工工事、電気工事、ガス配管工事、管工事、建具工事等
 - 3)キッチンパネルを設置する壁面下地は、プラスターボード仕上げをお願いします。



固定下地位置



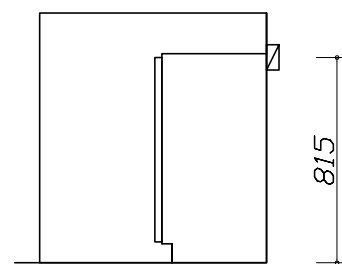
固定下地位置



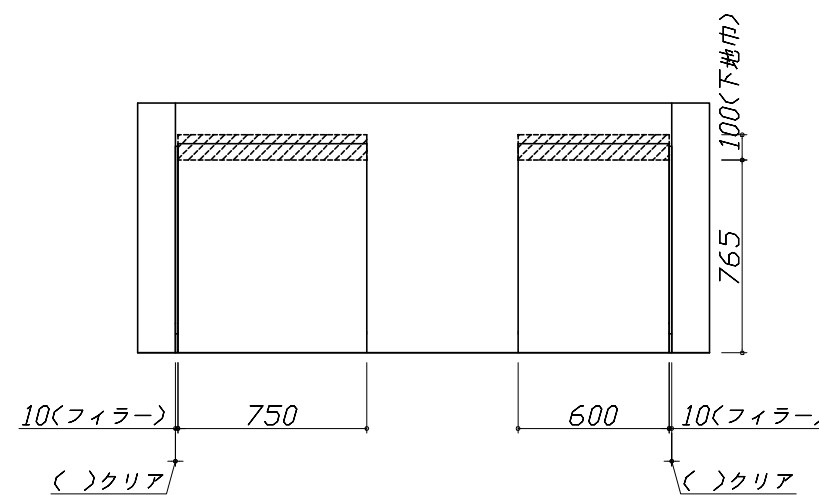
固定下地位置

- 必ずご確認ください。
 - ・天井高さ、吊戸棚・レンジフード取付高さをご確認ください。
 - ・《 》内寸法は参考寸法です。
- 設備図の見方、表示記号について
 - ・寸法はキッチンパネル厚みとクリア寸法を含んでいません。
 - ・KP：キッチンパネル

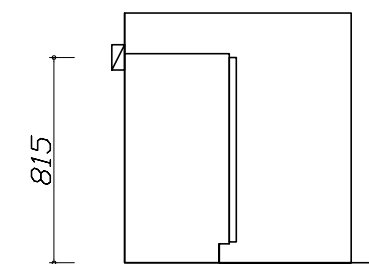
- 必ずお読みください
- 1)以下の工事・部材は別途ご用意ください。
 - ・周囲躯体、仕上げ、取付用下地工事
 - ・ダクト工事、壁面開口、屋外化粧カバー取付等
 - ・給排水配管、電気配線、ガス配管及び接続工事
- 2)本体の取付以外の関連工事は法的有資格者による工事が必要になります。
 - ・大工工事、電気工事、ガス配管工事、管工事、建具工事等
- 3)キッチンパネルを設置する壁面下地は
 プラスターボード仕上げをお願いします。



固定下地位置



固定下地位置



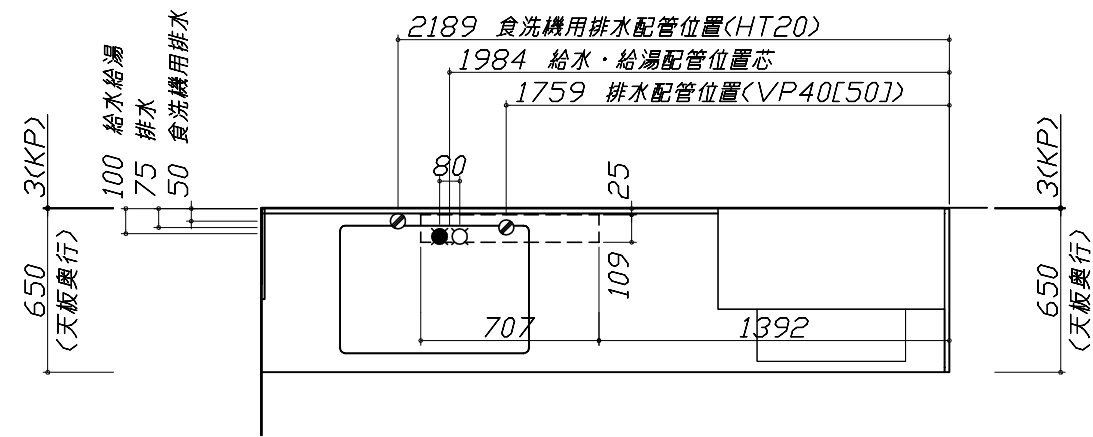
固定下地位置

- 必ずご確認ください。
 - ・天井高さ、吊戸棚・レンジフード取付高さをご確認ください。
 - ・《 》内寸法は参考寸法です。
- 設備図の見方、表示記号について
 - ・寸法はキッチンパネル厚みとクリア寸法を含んでいません。
 - ・KP：キッチンパネル

■設備記号

| 記号 | 記号の意味 | 記号 | 記号の意味 |
|----|--------|-----|----------------|
| ○ | 給水位置 | ⊖ | コンセント位置 |
| ● | 給湯位置 | ⊖E | アース付コンセント位置 |
| ⊙ | 排水位置 | ⊖ET | アースミナル付コンセント位置 |
| ⊕ | ガス配管位置 | g | 電源取出位置 |
| ⊖ | 電源位置 | | |

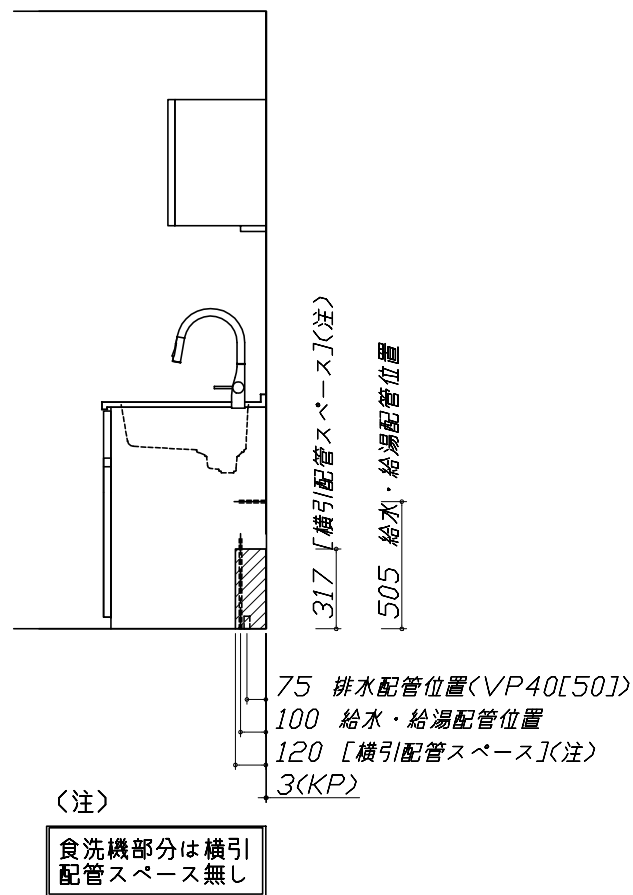
⊖ : 点検口



- 必ずお読みください
- 1)以下の工事・部材は別途ご用意ください。
 - ・周囲躯体、仕上げ、取付用下地工事
 - ・ダクト工事、壁面開口、屋外化粧カバー取付等
 - ・給排水配管、電気配線、ガス配管及び接続工事
- 2)本体の取付以外の関連工事は法的有資格者による工事が必要になります。
 - ・大工工事、電気工事、ガス配管工事、管工事、建具工事等

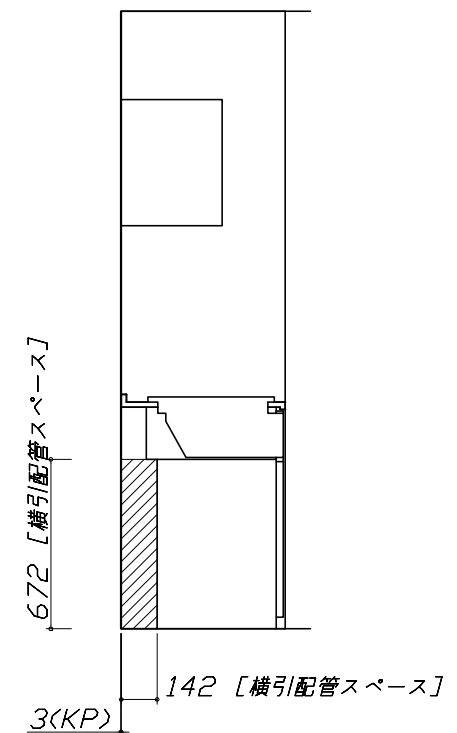
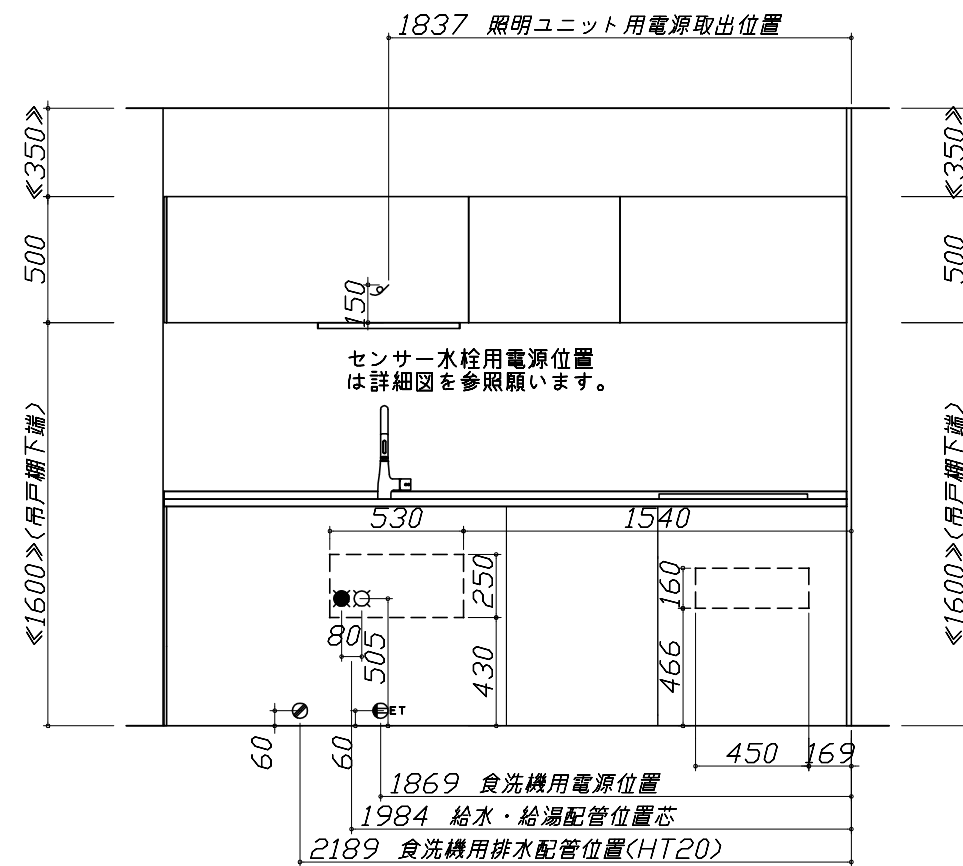
■機器類電源詳細

| | | | |
|---|-----------|--------------------|-----|
| 1 | 食洗機用電源 | 15A-125V E付埋込コンセント | ⊖ET |
| 2 | 照明ユニット用電源 | 100V・コト必要長さ1m | g |



(注)

食洗機部分は横引配管スペース無し



Takara standard
タカラスタンダード株式会社

現場名称： 塚本 一善様邸
現場番号： C2673317
千葉中央ショールーム

ホーローシステムキッチン Treasia トレーシア
プラン番号： 5201B-2108-0287T
担当営業： 谷本

設備図 1 縮尺： 1 / 30
作成日： 2021年9月2日
担当アドバイザー： 山浦

縮尺：A3サイズ等倍

■必ずご確認ください。

・天井高さ、吊戸棚・レンジフード取付高さをご確認ください。

・《 》内寸法は参考寸法です。

■設備図の見方、表示記号について

・寸法はキッチンパネル厚みとクリア寸法を含んでいません。

・KP：キッチンパネル

■必ずお読みください

1)以下の工事・部材は別途ご用意ください。

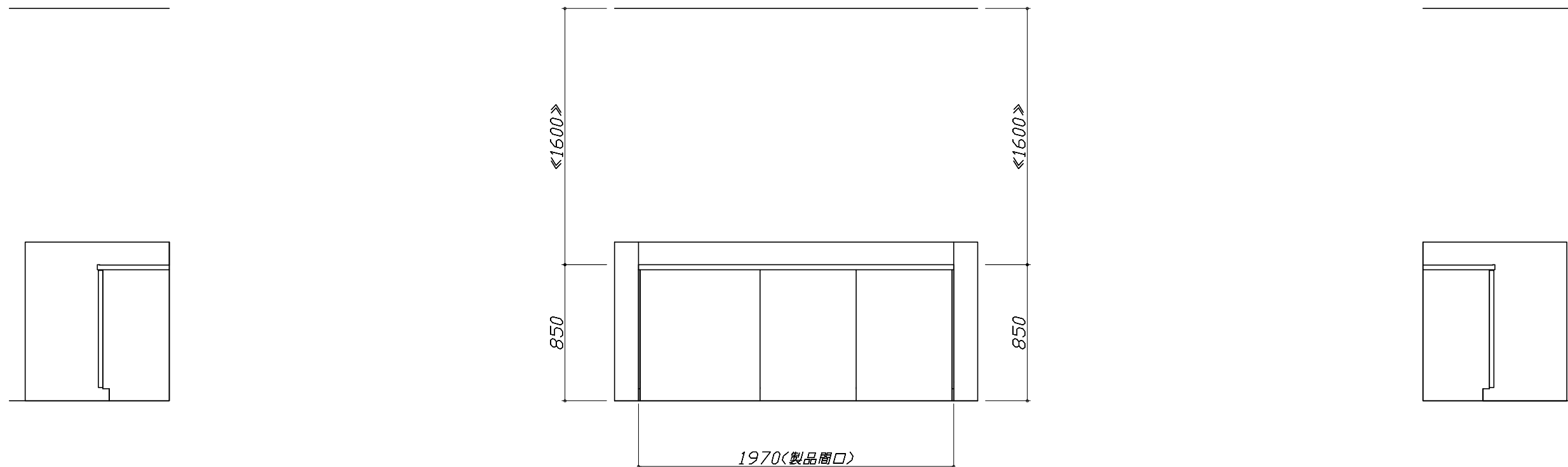
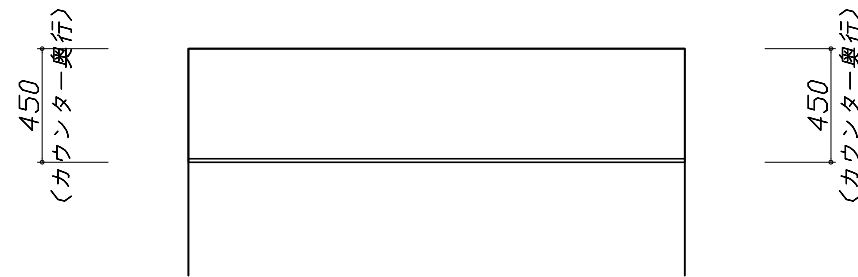
・周囲躯体、仕上げ、取付用下地工事

・ダクト工事、壁面開口、屋外化粧カバー取付等

・給排水配管、電気配線、ガス配管及び接続工事

2)本体の取付以外の関連工事は法的有資格者による工事が必要になります。

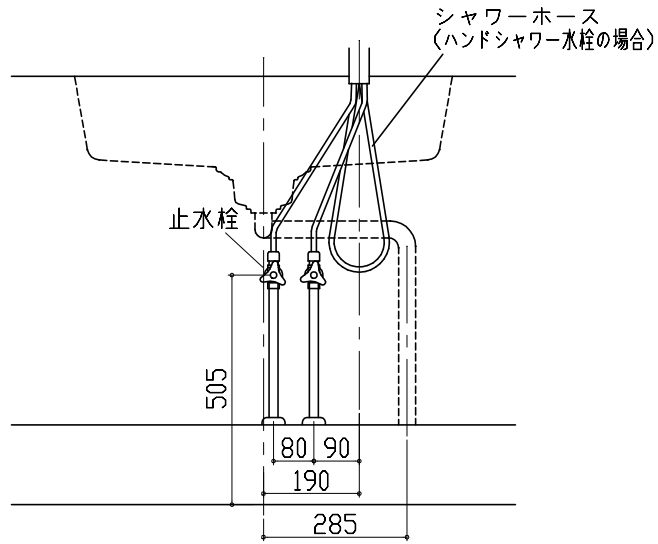
・大工工事、電気工事、ガス配管工事、管工事、建具工事等



人大シンク給水排水配管例図

給水給湯壁出し配管の場合
止水栓位置にアングル止水栓を取り付けてください。
(止水栓は別途)

管工事



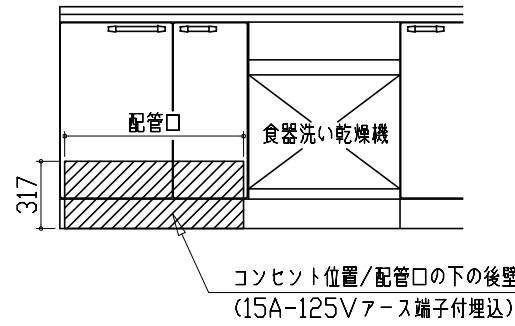
シンク下食器洗い乾燥機 電気配線例図

<NP-60MS8WTA>

電気工事

電源は100V15A以上の専用回路を
設けてください。

*本体を設置する場所の背壁(図の斜線部)に給・排水工事部分
を避けて125V、15Aのアースターミナル付埋込みコンセントを設
け、これに電源電線、アース線を配線してください。



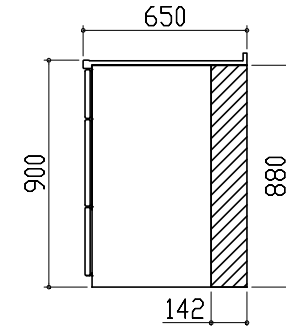
消費電力：700W

横引配管有効寸法 詳細図

【調理キャビネット】

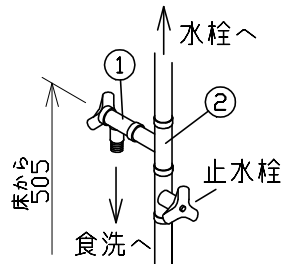
斜線部：配管スペース

足元スライド標準タイプ

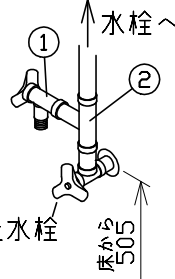


シンク下食器洗い乾燥機 配管例図

<給湯(水)配管例>
【床立上げの場合】

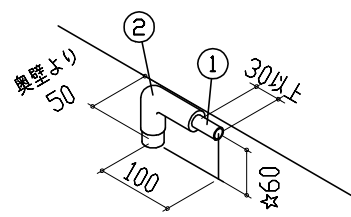


【壁出しの場合】

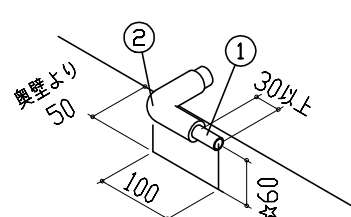


- 必要部材
①止水栓
②片ナットチーズ
(給湯の場合は耐熱配管)
*水栓の給水(湯)管より分岐しますので、食器洗い乾燥機専用
の給水(湯)管は不要です。
*必要部材は建築側用意となります。

<排水配管例>
【床立上げの場合】



【壁出しの場合】



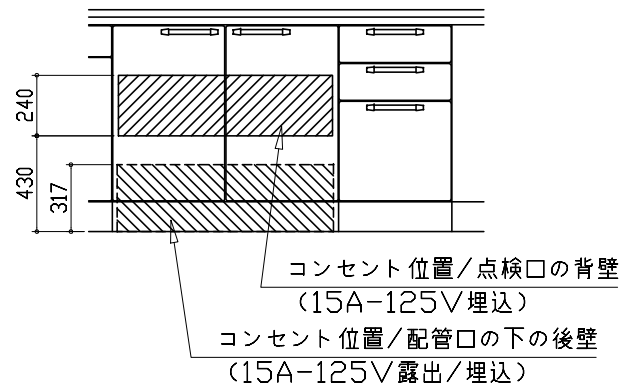
- 必要部材
①HT20
②エルボ
(耐熱塩ビ使用のこと)
*必要部材は建築側用意となります。
注) ☆印寸法は+50でも可とする。

消費電力：8W

センサー水栓 電気配線例図

電気工事

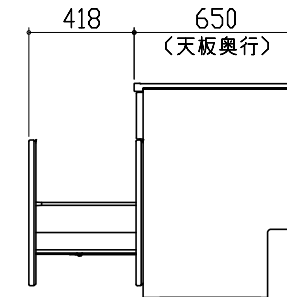
シンクキャビネット点検口の後壁もしくは底板排水口の下部背壁に
15A-125Vコンセントを設けてください。

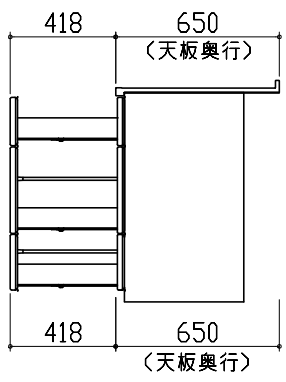
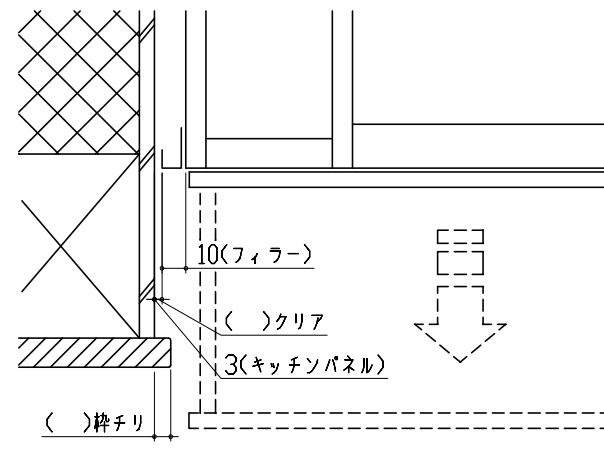
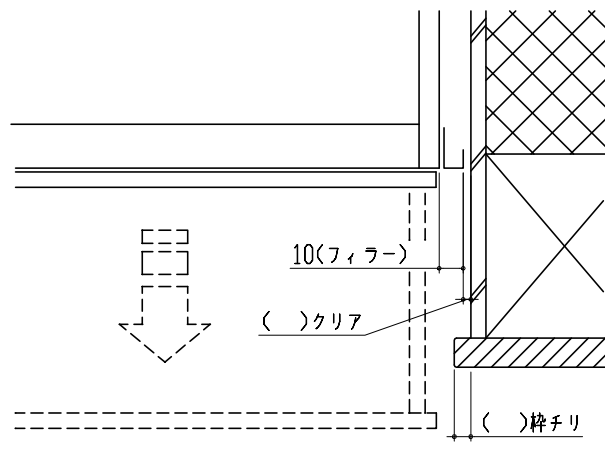
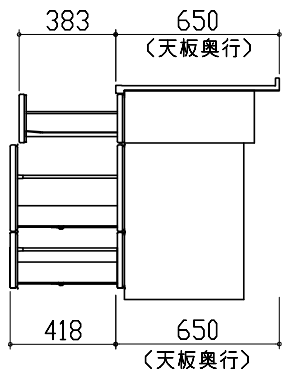
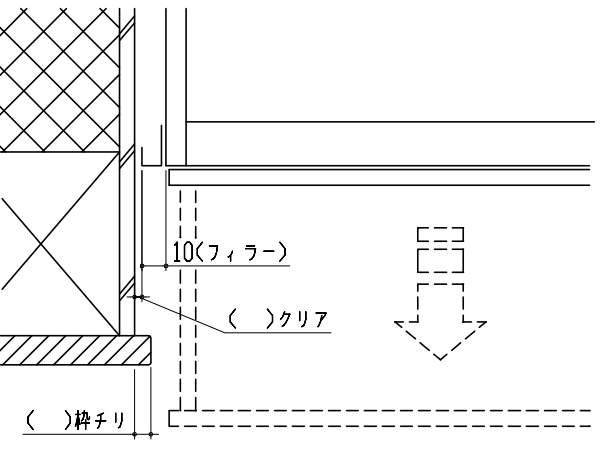



注) コンセントは、給・排水工事を避けて設置してください。

キャビネット引出寸法 詳細図

【シンクキャビネット】



| | | | |
|--|--|--|---|
| <p>キャビネット引出寸法 詳細図</p> <p>【調理キャビネット】</p>  | <p>エンド取り合い詳細図</p> <p>【キッチン本体 左側】</p>  <p>■留意事項 引出しを開けたときにドア枠・窓枠・巾木と干渉しないようクリアを確保してください。</p> | <p>エンド取り合い詳細図</p> <p>【周辺 右側】</p>  <p>■留意事項 引出しを開けたときにドア枠・窓枠・巾木と干渉しないようクリアを確保してください。</p> | |
| <p>キャビネット引出寸法 詳細図</p> <p>【コンロキャビネット】</p>  | <p>エンド取り合い詳細図</p> <p>【周辺 左側】</p>  <p>■留意事項 引出しを開けたときにドア枠・窓枠・巾木と干渉しないようクリアを確保してください。</p> | <p>エンド取り合い詳細図</p> <p>【周辺 右側】</p>  <p>■留意事項 引出しを開けたときにドア枠・窓枠・巾木と干渉しないようクリアを確保してください。</p> | |
| <p>Takara standard タカラスタンダード株式会社</p> | <p>現場名称： 塚本 一善様邸 現場番号： C2673317 千葉中央ショールーム</p> | <p>ホーローシステムキッチン Treasia トレーシア プラン番号： 5201B-2108-0287T 担当営業： 谷本</p> | <p>詳細図 2 縮尺： FREE 作成日： 2021年9月2日 担当アドバイザー： 山浦</p> |



画像はイメージです。

I型

間口 270 cm

天板高さ 90 cm

奥行 65 cm

| | | |
|---|--|--|
| <p>キャビネットタイプ 足元スライドタイプ</p>  <p>ストック類などを分類して収納できます。</p> | <p>レール引手</p>  | <p>台輪カラー</p>  <p>ブラック ホワイト</p> |
| <p>ソフトクローズ機能</p>  <p>スライド引出しが、静かにピタッと閉まります。</p> | <p>かくせるホーローボックス</p>  <p>扉の内側いっぱい、収納ボックスを用意しました。</p> | <p>うちにもホーロートレイ</p>  <p>トレイをしまくと下段にも収納。 お手入れ簡単！ホーロートレイ 空きスペースを有効活用して、収納量が大幅アップ。</p> |
| <p>シンク アクリル人造大理石シンク</p>  <p>業界トップレベルの「静音仕様」 約35dB いつまでも色あせず、耐久性抜群のアクリル人造大理石。</p> | <p>アクリル人造大理石シンクの特長</p> <ul style="list-style-type: none"> 接合部に段差・スキ間がなく、お掃除カンタン！ うっかり熱いお鍋を置いても、変色しにくい。 キズや衝撃にも強く、美しさが長持ちします。 | <p>シンクカラーバリエーション</p> <p>ベージュ グレー ホワイト</p> |
| <p>水栓 タッチレスハンドシャワー水栓</p>  <p>エコタイプ センサーに手をかざすと、レバーに触れることなく吐水・止水が可能です。 KM6071ETK 節湯 A1 節湯 C1 節湯 AB</p> | <p>食器洗い乾燥機 間口 60 cmタイプ</p>  <p>NP-60MS8WTA フレームレス シルバー</p> | <p>吊戸棚</p>  |
| <p>照明ユニット (SMY-57 LED)</p>  | <p>耐震ラッチ</p>  <p>地震の際に扉を自動でロックして中身の落下を防ぎます。</p> | <p>カウンターユニット</p>  <p>3段引出しタイプ 高さ 85cm 間口 75cm</p> |
| <p>カウンターユニット</p>  <p>3段引出しタイプ 高さ 85cm 間口 60cm</p> | <p>カラーシミュレーション</p>  <p>お好みのカラーの組み合わせが見つかります！</p> | |

扉 (高品位ホーロー)

| | | |
|---|---|--|
| <p>グループ1</p> <ul style="list-style-type: none"> パールアイボリー ウォルナットホワイト コンクリートホワイト アンティークボルドー パールピンク ウォルナットグレージュ コンクリートグレー アンティークブロンズ ミックスウッドホワイト ウォルナットブラック ミックスウッドダーク | <p>グループ2</p> <ul style="list-style-type: none"> ライトピンク ホワイト フローラルアイボリー ベージュ ブラウン ブラック ブルーグリーン | <p>引手・モールカラー</p> <p>ブラック シルバー</p> |
|---|---|--|

※グループ1とグループ2では価格が異なります。

ワークトップ

| | |
|---|---|
| <p>アクリル人造大理石</p> <ul style="list-style-type: none"> モテレートブラック ソリッドベージュ ソリッドライトグレー ソリッドホワイト | <p>人造大理石</p> <ul style="list-style-type: none"> シャインベージュ シャイングレー シャインホワイト ステンレス サンドエンボス加工 |
|---|---|

※カラー・素材により価格が異なります。

キッチンパネル (ホーロークリーンパネル)

| | | | | | |
|--|---|--|--|--|--|
| <ul style="list-style-type: none"> トラバーチンホワイト コンクリートライト ウッドマイルドホワイト | <ul style="list-style-type: none"> トラバーチンベージュ コンクリートダーク ストーンホワイト | <ul style="list-style-type: none"> エルムホワイト ドラマチックホワイト パールホワイト | <ul style="list-style-type: none"> エルムナチュラル モザイクグレー モザイクベージュ マープルグレー | <ul style="list-style-type: none"> マルキーナブラック マルキーナグレー エンボスタイル マープルベージュ ホワイト | <ul style="list-style-type: none"> マルキーナベージュ 白磁 大谷石 ピュアアイボリー |
|--|---|--|--|--|--|

※パネルカラーにより価格が異なります。