

ぴったりサイズ木製システムキッチン 御見積書

御名前 横浜-海老名SR SK13 様

業者 様

商品名 Refit リフィット

商品
御見積金額 **¥869,800 (税込 ¥956,780)**

()内の価格は税込価格<税率10%>を表示しています。

(参考) 別途 商品組付費 ¥67,000 (税込 ¥73,700)

商品御見積金額には商品組付費は含まれておりません。
商品組付費は現場の状況により変動する事があります。
又、給水・給湯・ガス・ダクト・電気等の接続工事は含まれておりません。

御見積仕様

(キッチン)

キッチン本体サイズ	I型255cm
天板高さ	90cm
扉カラー	ウッドミディアム
引手	バー引手(ブラック)
キッチンパネル	なし
ワークトップ材質	人造大理石
カラー	シャイングレー
水栓	浄水器内蔵ハンドシャワ-水栓
食器洗い乾燥機	シンク横設置間口45cmタイプ
加熱機器	IHヒーター
レンジ機器	なし
ガス種	13A
周波数	50Hz

御確認事項

こちらはご参考見積りです。詳細のご確認をお願い致します。

商品の仕様・価格につきましては予告なく変更する場合がありますので、ご購入の際にはご確認頂きますようお願い致します。

商品組付費は現場状況等により異なる場合がございます。
必要部材は現場状況により異なります。

作成日 2020年9月26日
プラン番号 2714J-2009-0128T
現場番号 A6764088

タカスタンダード株式会社
海老名ショールーム
神奈川県海老名市上今泉3-1-15

TEL 046-236-5662 / FAX 046-235-9702
厚木営業所
TEL 046-280-6161 / FAX 046-227-5010

担当営業	担当アドバイザー	プラン作成者
		海老名ショールーム

備考

キッチンパネルは含まれておりません。

--	--

No.*

御名前 横浜-海老名SR SK13

様

現場番号	A6764088	プラン番号	2714J-2009-0128T	作成日	2020/9/26
------	----------	-------	------------------	-----	-----------

御見積明細 キッチン

NO	商品名	仕様	品番	数量	単価	金額
1	人造大理石ワークトップ	Zシンク(小物置き)	MKIQ255 GARD-N	1	67,400	67,400
2	シンクキャビネット	足元スライド、ソフトクローズ、ホーロー底板有、見切り無	F-RMVM105ウ-5EAP7-D	1	75,300	75,300
3	食器洗い乾燥機	引出し式(シルバー色)、深型	EW-45RD1ST	1	144,000	144,000
	食器洗い乾燥機用前面パネル	扉同色、深型用	P-DWP45D (AP7-)	1	3,000	3,000
4	調理台キャビネット	深型食洗用、足元スライド、ソフトクローズ、ホーロー底板有	F-WDVB045 -5EAP7-)	1	20,500	20,500
5	調理台キャビネット	足元3段引出、ソフトクローズ、ホーロー底板有、見切り無	F-TFVB030 -5EAP7-D	1	30,500	30,500
6	コンロ用キャビネット	足元スライド、ソフトクローズ、ホーロー底板有、見切り有	F-KJVB075 L5EAP7-D-2	1	39,500	39,500
7	浄水器内蔵ハンドシャワー水栓	エコタイプ、11物質除去	TJS-SP20E	1	37,500	37,500
8	電気加熱機器	IHヒーター両面焼き(シルバー色)	HTB-TS7TLS	1	155,000	155,000
	【ベースキャビネット小計】			9		572,700
9	ウォールキャビネット	耐震ラッチ付	W-M A045 RP(AP7-D-D	1	15,000	15,000
10	ウォールキャビネット	レンジフード横タイプ、耐震ラッチ付	W-M A045ZRP(AP7-D-D	1	15,000	15,000
11	電動昇降吊戸棚	乾燥タイプ、シルバー	KEL-C090D36	1	148,000	148,000
12	レンジフード(本体)	シロココファン、シルバー	VRAT-752ADR(V)	1	59,000	59,000
	レンジフード用前面パネル	扉同色	P-VRA75C615(AP7-)	1	9,000	9,000
	レンジフード別売部品	前面パネル取付金具	VRATモンサ'イカナグ75A(V)	1	4,500	4,500
13	エンドパネル	ベースキャビネット用、H90用	EP-XHN90 (AP7-)	1	15,000	15,000
14	エンドパネル	ウォールキャビネット・電動昇降吊戸棚用	EP-WB (AP7-)	1	8,000	8,000
15	台輪スパーサー	シンクキャビネット・コンロキャビネット用	ダイム105X50N	1		
16	台輪スパーサー	シンクキャビネット・コンロキャビネット用	ダイム 75X50N	1		
17	台輪スパーサー	調理台キャビネット用	ダイム 45X50N	1		
18	台輪スパーサー	調理台キャビネット用	ダイム 30X50N	1		
19	米ピツ	容量11kg用	コピツ-H	1	3,000	3,000
20	水切りネット	Zシンク用	ミス'キリネット Z(A)	1	3,000	3,000
21	どこでもラック(スクエアタイプ)	マルチホルダー、チャコールグレー	MGSK マルチホルダ' (CG	1	1,700	1,700
22	どこでもラック(スクエアタイプ)	ペーパーホルダー	MGSK ペ'パ'ホルダ'(W	1	1,700	1,700
23	間仕切り名人	Tタイプ、間口45・60cm用	MGマジキリP TL 1	1	3,900	3,900
24	排水トラップセット		SトラップMSK-J	1	1,700	1,700
25	天板オプション		ジャバラセット	1	600	600
	小計			19		289,100

御名前 横浜-海老名SR SK13 様

現場番号	A6764088	プラン番号	2714J-2009-0128T	作成日	2020/9/26
------	----------	-------	------------------	-----	-----------

御見積明細 キッチン

NO	商品名	仕様	品番	数量	単価	金額
	エンドパネル	ウォールキャビネット用	EP-BON(AP7-)	1	8,000	8,000
キッチン合計				29		¥869,800
商品総合計				29		¥869,800

御見積明細の価格には消費税は含まれておりません。別途消費税が必要となります。

(参考) 別途 商品組付費

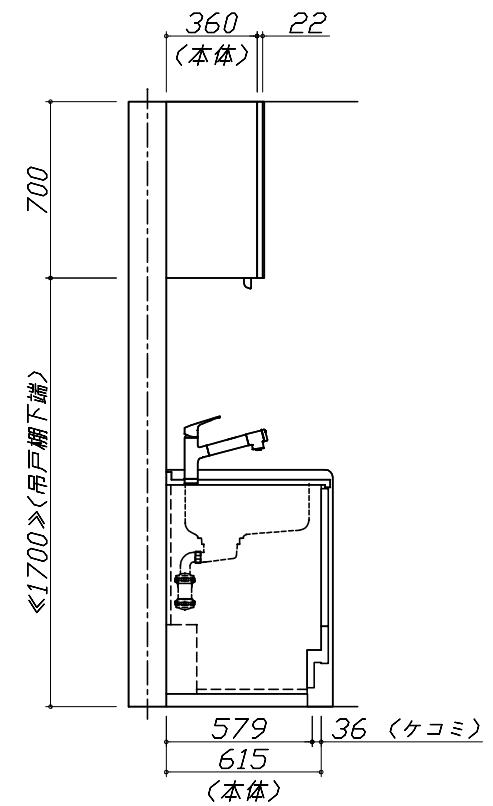
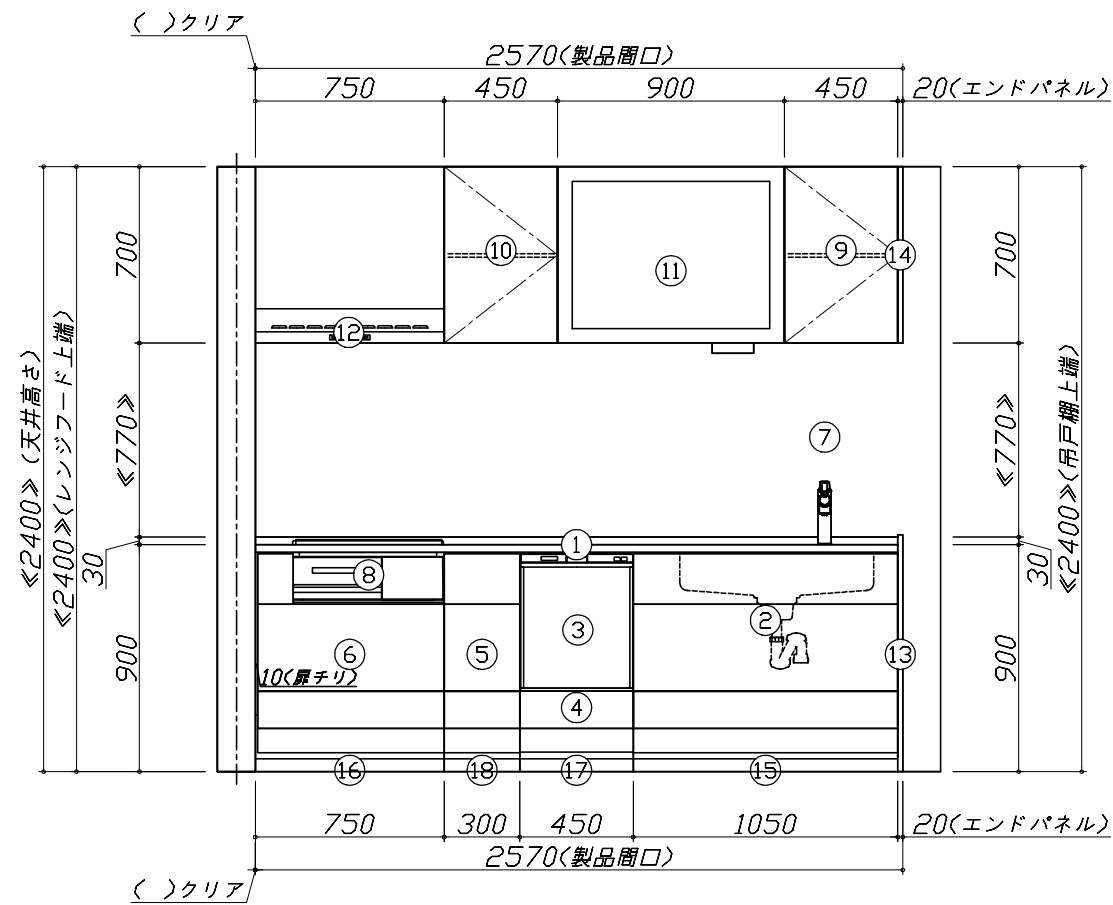
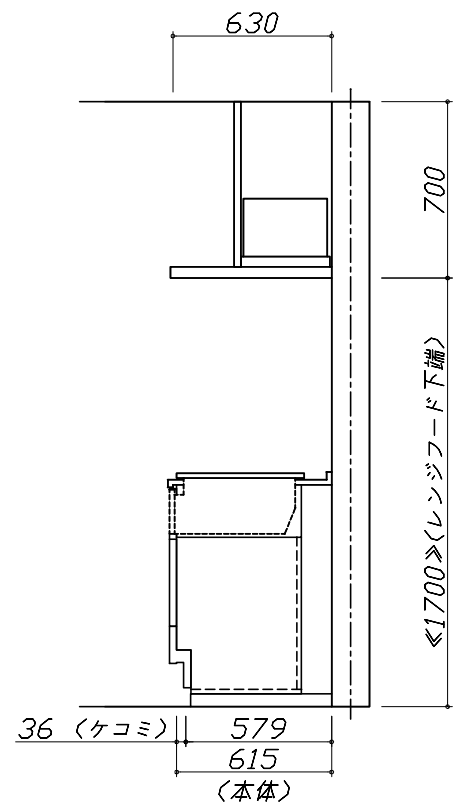
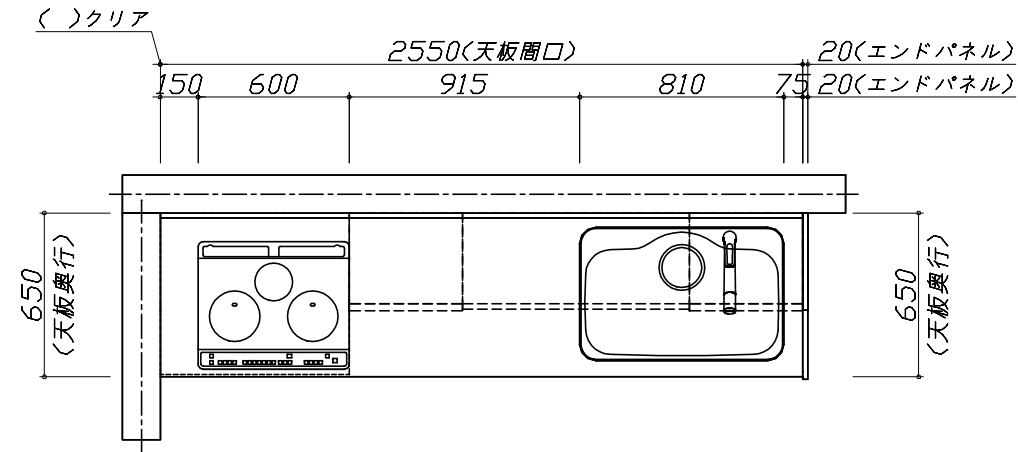
キッチン商品組付費

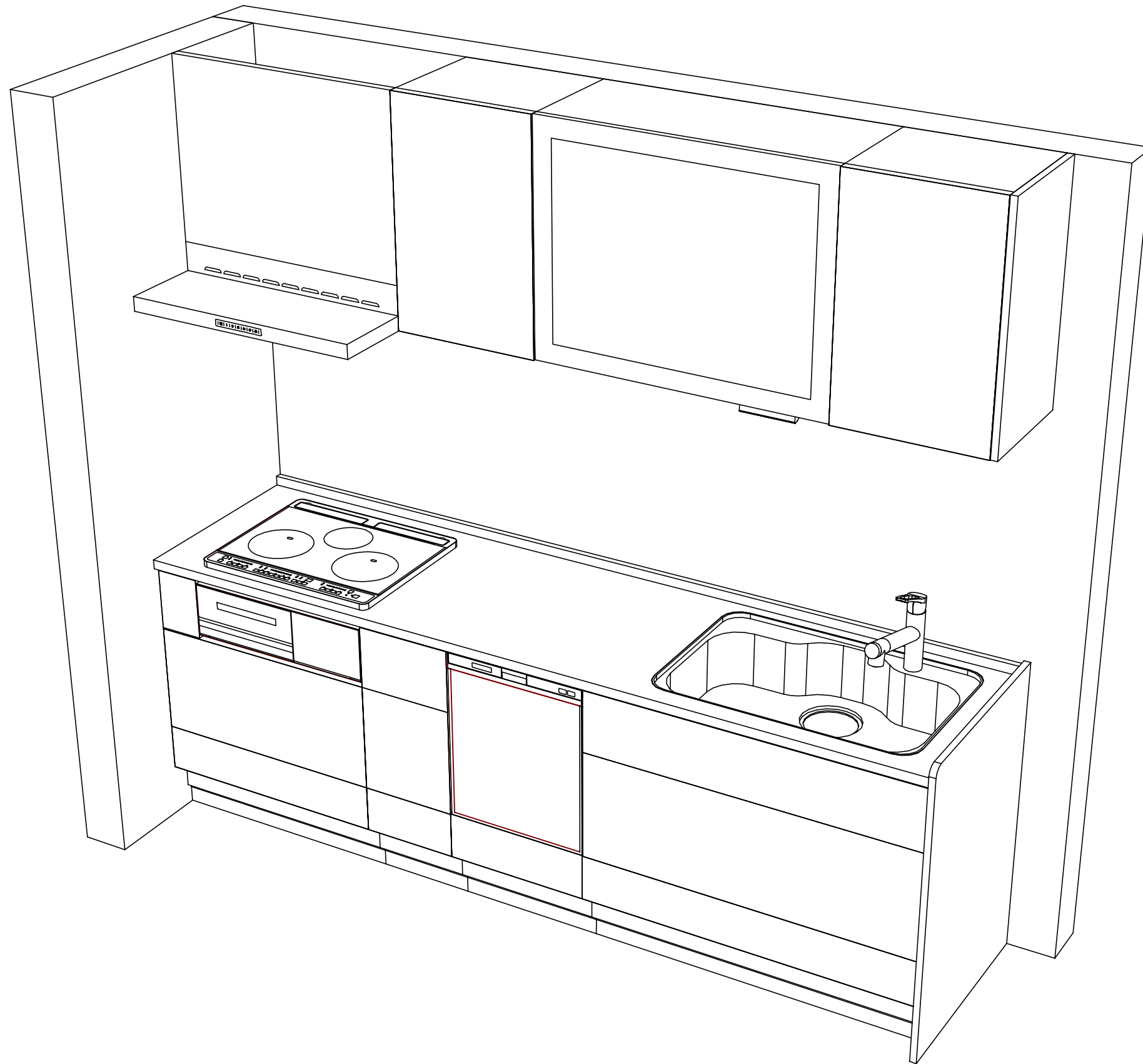
¥67,000 (税込 ¥73,700)

商品組付費は現場の状況により変動する事があります。又、給水・給湯・ガス・ダクト・電気等の接続工事は含まれておりません。

()内の価格は税込価格 < 税率10% > を表示しています。

- 必ずご確認ください。
 - ・天井高さ、吊戸棚・レンジフード取付高さをご確認ください。
 - ・《 》内寸法は参考寸法です。
- 表示記号について
 - ・KP：キッチンパネル





Takara standard
タカラスタンダード株式会社

現場名称： 横浜-海老名SR SK13様邸
現場番号： A6764088
海老名ショールーム

ぴったりサイズ木製システムキッチン Refit リフィット
プラン番号： 2714J-2009-0128T
担当営業：

姿図 2 縮尺： 1 / 30
作成日： 2020年9月26日
担当アドバイザー：

縮尺：A3サイズ等倍

■商品仕様概要

商品仕様	商品シリーズ	ぴったりサイズ木製システムキッチン Re f i t リフィット	
	タイプ	足元スライドタイプ	
	扉カラー	ウッドミディアム	
	引手種類	バー引手(ブラック)	
	天板形状・周口	I型255cm	
		-	
	奥行	65cm	
	天板高さ	90cm	
	キッチンパネル	-	
	キッチンパネルカラー	なし	
見切り・エッジ材	-		

■商品仕様書(キッチン側)

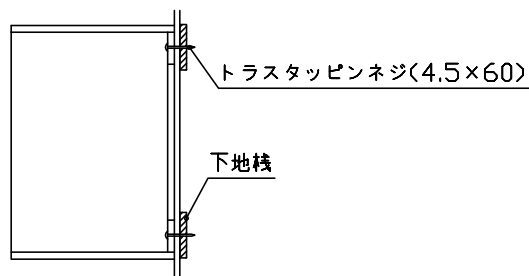
品目	仕様		備考	
天板	材質	人造大理石	色 シャイングレー	
	シンク	ステンレスシンク(Z)	色 ステンレス	
	部品	-		
		-		
		ミナ初物 Z(A)		
-				
下台	本体	木製	色 ホワイト	
	底板	ホーロー底板		
	引出し	化粧ボード(一部樹脂製)		
	レール・丁番	ソフトクローズレール		
	部品(標準)	-		
	部品(オプション1)	-		
	部品(オプション2)	-		
設備仕様(下台)	水栓1	TJS-SP20E		
	水栓2	-		
	食器洗い乾燥機	EW-45RD1ST	色 シルバー	125V-15A・アース付コンセント
	加熱機器(本体)	HTB-TS7TLS	色 シルバー	250V-30A(単相200Vコンセント)
	加熱機器(トッププレート)	ガラストップ	色 シルバー	
	加熱機器(レンジ)	-		
吊戸棚	本体	化粧ボード	色 ホワイト	
	耐震ラッチ	有		
	部品	棚板		
レンジフード	品名	VRAT-752ADR(V)	色 シルバー	125V-15A(2芯コンセント)
	ファン仕様	シロッコファン(排気タイプ)		
	部品	-		
		VRATのサイズが75A(V)		
設備仕様(上台)	照明ユニット	-		
	アイラック	-		
	電動昇降吊戸棚	KEL-C090D36	100V	
	昇降棚	-		
エンドパネル	材質	木製	色 ウッドミディアム	
天井幕板	品名	-		

■商品仕様書(周辺収納側)

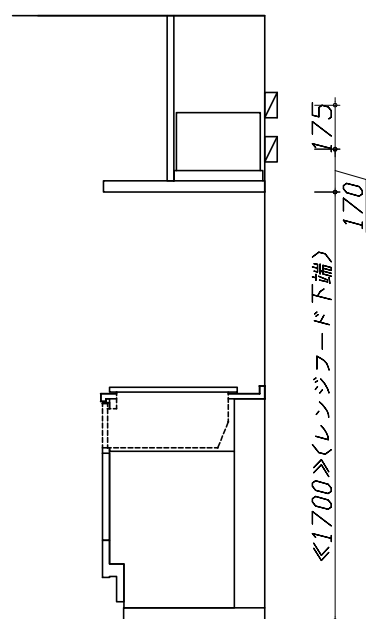
品目	仕様		備考
周辺仕様	周辺扉カラー	-	
	周辺引手	-	
	キッチンパネル	-	
ツールユニット	本体	-	
	底板	-	
	引出し	-	
	レール	-	
	丁番	-	
	耐震ラッチ	-	
カウンターユニット	部品	-	
	本体	-	
	底板	-	
家電収納	レール	-	
	丁番	-	
	本体	-	
周辺カウンター	部品	-	
	材質	-	
吊戸棚	本体	-	
	耐震ラッチ	-	
	部品	-	
設備仕様(上台)	アイラック	-	
エンドパネル	材質	-	
天井幕板	品名	-	

- 必ずご確認ください。
 - ・天井高さ、吊戸棚・レンジフード取付高さをご確認ください。
 - ・《 》内寸法は参考寸法です。
- 設備図の見方、表示記号について
 - ・寸法はキッチンパネル厚みとクリア寸法を含んでいません。
 - ・KP：キッチンパネル

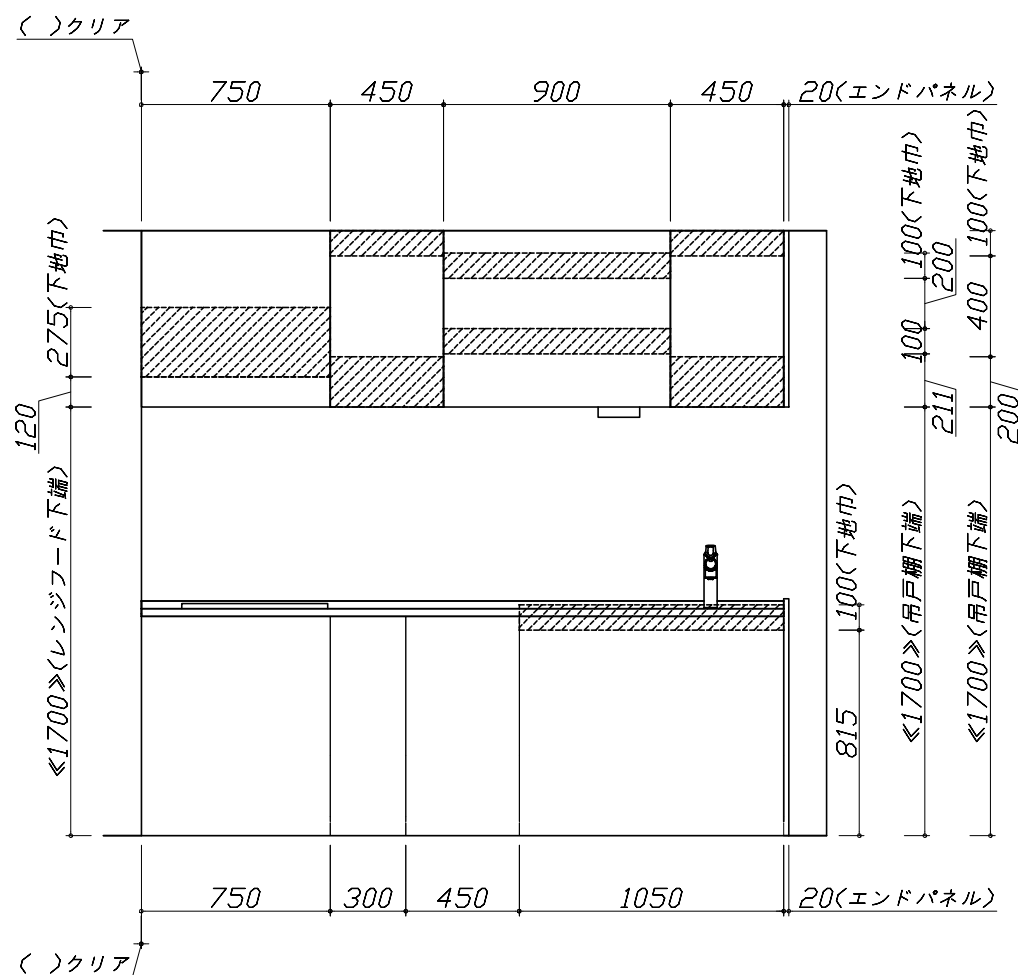
- 吊戸棚取付注意事項
 - 吊戸棚の取付は、必ず商品同梱の専用ネジ（トラスタッピンネジ4.5×60）を使用してください。
 - 固定下地は固定位置を中心に幅100mm以上、厚み12mm以上の十分な強度を持つ合板をお願いします。



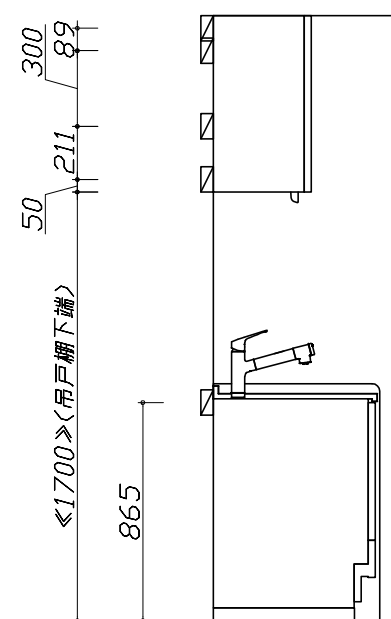
- 必ずお読みください
 - 以下の工事・部材は別途ご用意ください。
 - ・周囲躯体、仕上げ、取付用下地工事
 - ・ダクト工事、壁面開口、屋外化粧カバー取付等
 - ・給排水配管、電気配線、ガス配管及び接続工事
 - 本体の取付以外の関連工事は法的有資格者による工事が必要になります。
 - ・大工工事、電気工事、ガス配管工事、管工事、建具工事等
 - キッチンパネルを設置する壁面下地は、プラスターボード仕上げをお願いします。



固定下地位置



固定下地位置



固定下地位置

Takara standard
タカラスタンダード株式会社

現場名称： 横浜-海老名SR SK13様邸
現場番号： A6764088
海老名ショールーム

ぴったりサイズ木製システムキッチン Re fit リフィット
プラン番号： 2714J-2009-0128T
担当営業：

下地図 1 縮尺： 1 / 30
作成日： 2020年9月26日
担当アドバイザー：

- 必ずご確認ください。
 - ・天井高さ、吊戸棚・レンジフード取付高さをご確認ください。
 - ・《 》内寸法は参考寸法です。
- 設備図の見方、表示記号について
 - ・寸法はキッチンパネル厚みとクリア寸法を含んでいません。
 - ・KP：キッチンパネル

■設備記号

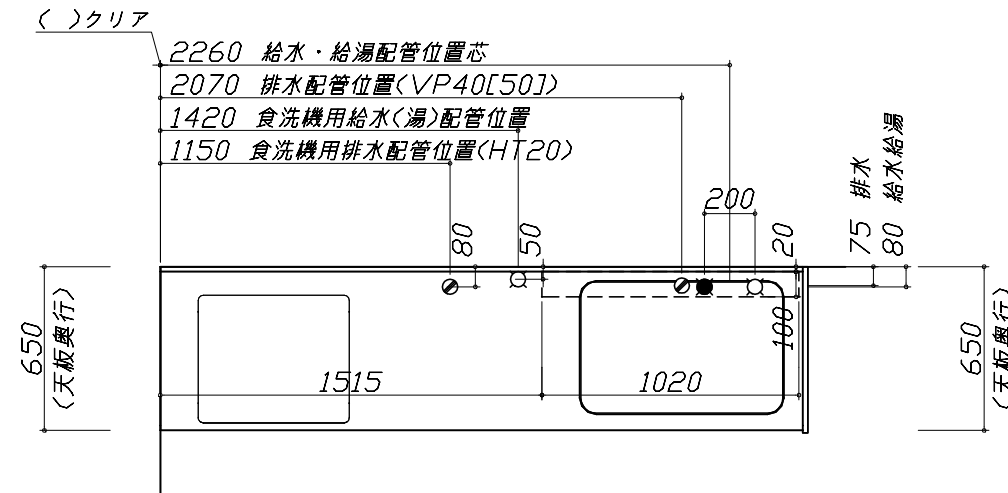
記号	記号の意味	記号	記号の意味
○	給水位置	⊖	コンセント位置
●	給湯位置	⊖E	アース付コンセント位置
⊙	排水位置	⊖ET	アースミナル付コンセント位置
⊕	ガス配管位置	ㄱ	電源取出位置
⊖	電源位置		

⊖ : 点検口

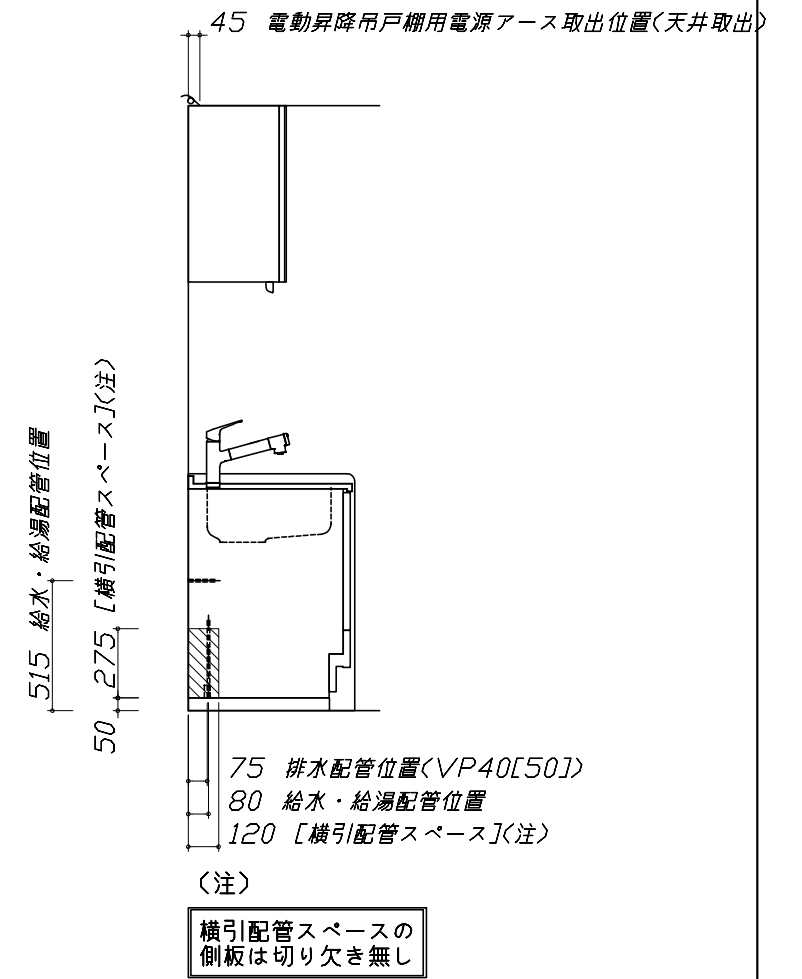
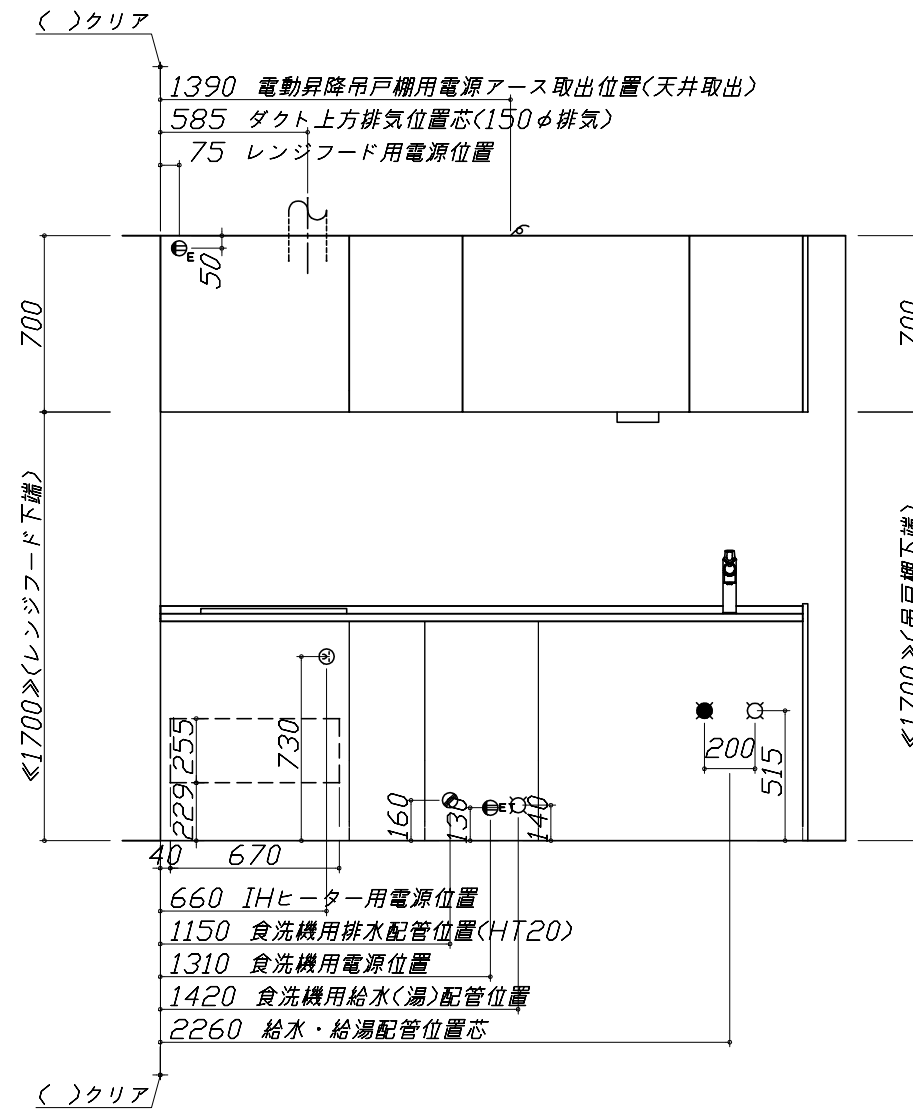
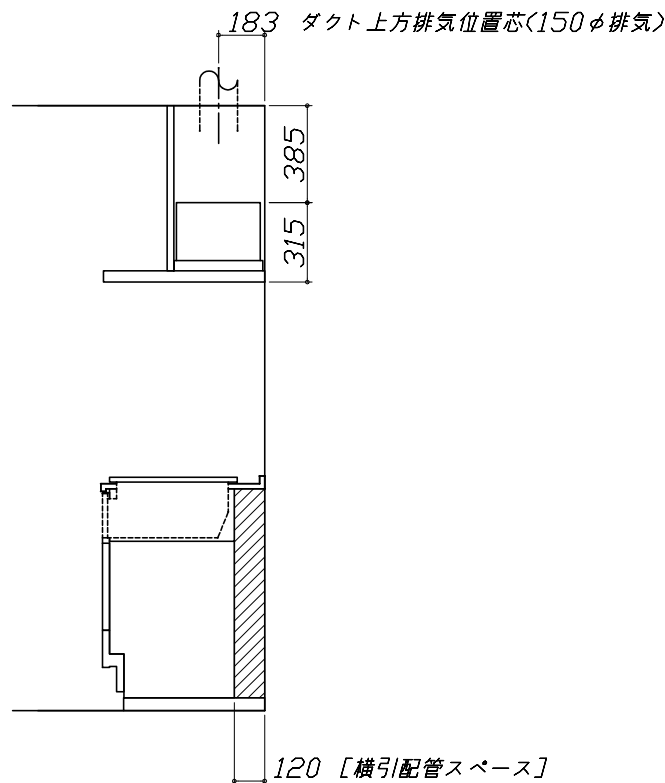
- 必ずお読みください
- 1)以下の工事・部材は別途ご用意ください。
 - ・周囲躯体、仕上げ、取付用下地工事
 - ・ダクト工事、壁面開口、屋外化粧カバー取付等
 - ・給排水配管、電気配線、ガス配管及び接続工事
- 2)本体の取付以外の関連工事は法的有資格者による工事が必要になります。
 - ・大工工事、電気工事、ガス配管工事、管工事、建具工事等

■機器類電源詳細

番号	機器名	仕様	記号
1	食洗機用電源	15A-125V E付埋込コンセント	⊖ET
2	電動昇降吊戸棚用電源アース	100V・コト`必要長さ1m	ㄱ
3	IHヒーター用電源	30A-250V 単相200Vコンセント 消費電力5800W	⊖
4	レンジフード用電源	15A-125V E付埋込コンセント 消費電力145W	⊖E

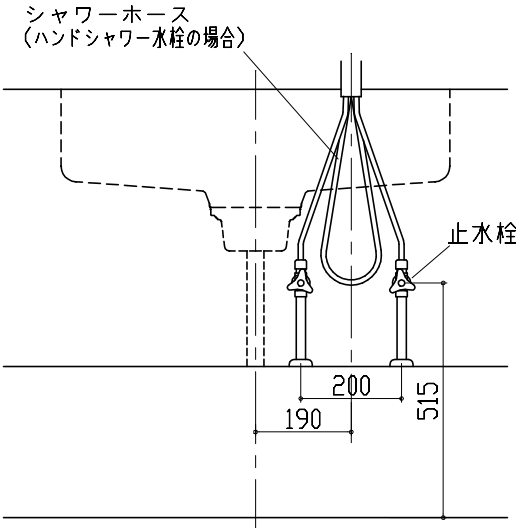


*ダクト配管可能範囲は詳細図参照



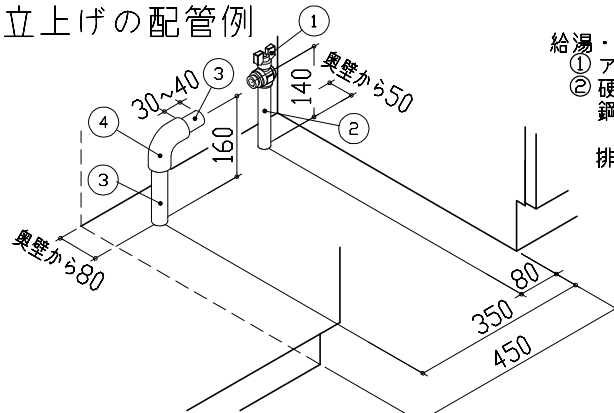
Zシンク給水排水配管例図

給水給湯壁出し配管の場合
止水栓位置にアングル止水栓を取り付けてください。
(止水栓は別途)



シンク横食器洗い乾燥機 配管例図

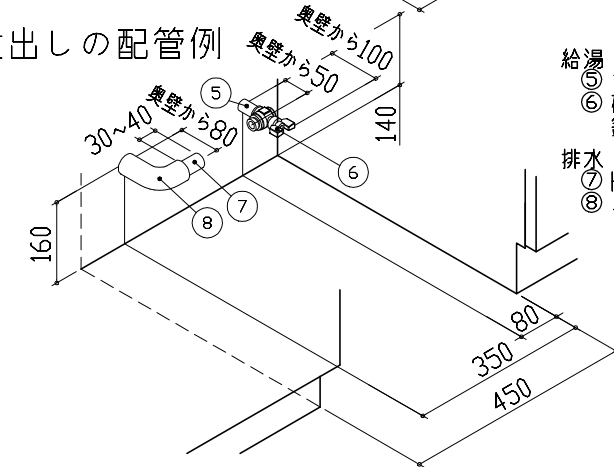
床立上げの配管例



給湯・給水 (給湯の場合は耐熱配管)
①アングル型ボールバルブ止水栓
②硬質塩化ビニルライニング
鋼管相当品

排水 (耐熱塩ビ使用のこと)
③HT20相当
④エルボ

壁出しの配管例



給湯・給水 (給湯の場合は耐熱配管)
⑤アングル型ボールバルブ止水栓
⑥硬質塩化ビニルライニング
鋼管相当品

排水 (耐熱塩ビ使用のこと)
⑦HT20相当
⑧エルボ

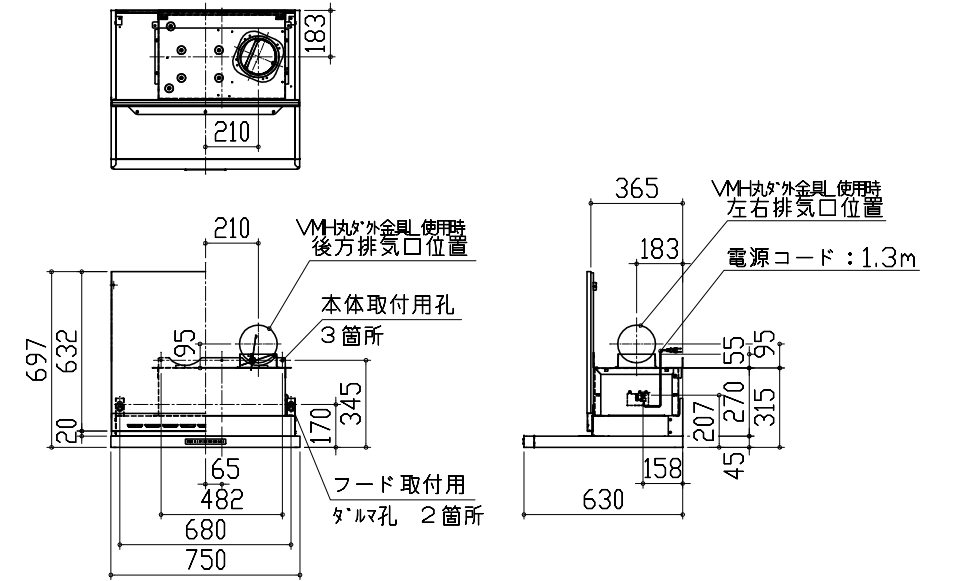
(配管部材は別途)

レンジフード詳細図

<VRAT-752 R排気>

木製前面パネルタイプ

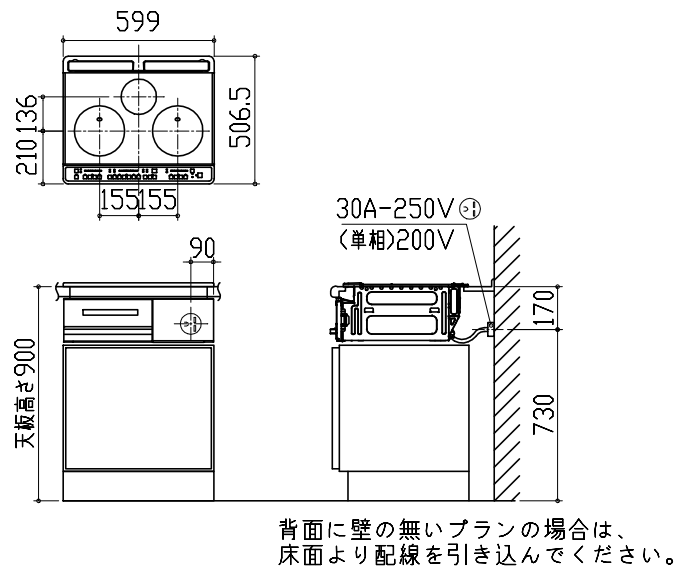
後方および左右排気口位置はVMH丸が外金具使用時の寸法です。
アルミダクト使用時の排気口位置はダクト配管可能範囲を参照ください。
実際の排気用接続部品の開口部寸法はφ148です。



電気配線例図

<HTB-TS7TLS>

電源は200V30A以上の専用回路を設けてください。

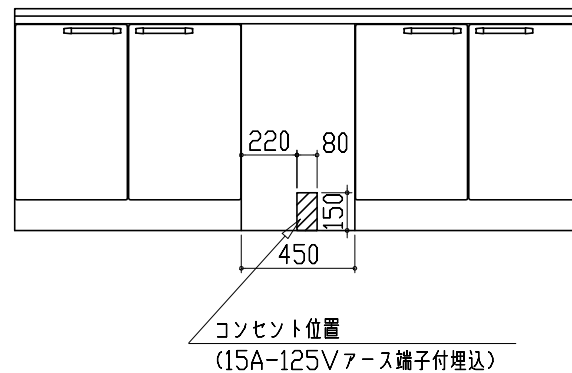


シンク横食器洗い乾燥機 電気配線例図

電源は100V15A以上の専用回路を
設けてください。

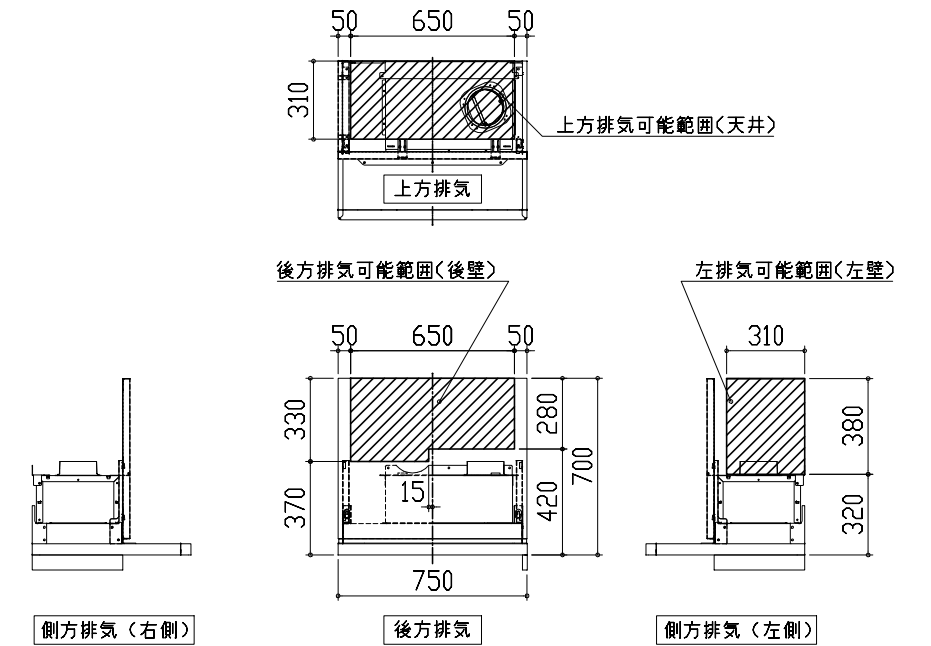
品番	消費電力
EW-45RD1ST	538W

*本体を設置する場所の背壁 (図の斜線部) に給・排水工事部分
を避けて125V、15Aのアースターミナル付埋込みコンセントを設
け、これに電源電線、アース線を配線してください。



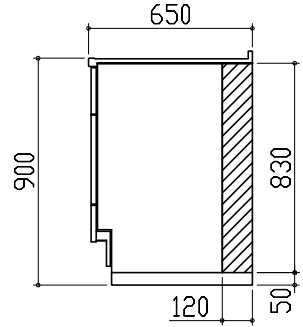
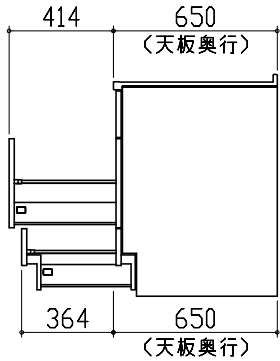
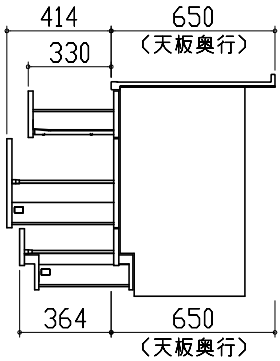
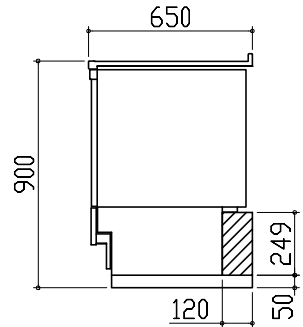
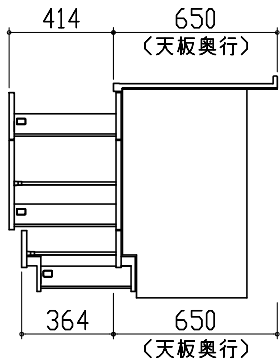
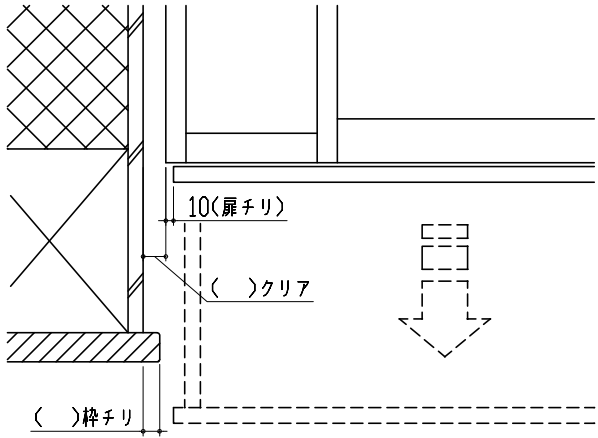
レンジフード詳細図 ダクト配管可能範囲

<VRAT 風圧シャッター R排気>



注)

- 本図はアルミダクトφ150を使用した場合の配管可能範囲である。
断熱材を取付ける場合は厚みを考慮すること。
- リフォーム時など、既設の壁排気口を利用する場合、P変換アタッチメント(別売)を使用すること。

横引配管有効寸法 詳細図	キャビネット引出寸法 詳細図	キャビネット引出寸法 詳細図	
<p>【調理キャビネット】</p> <p>▨ : 配管スペース</p> <p>足元スライド標準タイプ</p> 	<p>【シンクキャビネット】</p> 	<p>【コンロキャビネット】</p> 	
横引配管有効寸法 詳細図	キャビネット引出寸法 詳細図	エンド取り合い詳細図	
<p>【調理キャビネット】</p> <p>< 深型タイプ ></p> <p>▨ : 配管スペース</p> <p>シンク横食洗キャビネット</p> 	<p>【調理キャビネット】</p> 	<p>【キッチン本体 左側】</p>  <p>■ 留意事項 引出しを開けたときにドア枠・窓枠・巾木と干渉しないようクリアを確保してください。</p>	
<p>Takara standard タカラスタンダード株式会社</p>	<p>現場名称： 横浜-海老名SR SK13様邸 現場番号： A6764088 海老名ショールーム</p>	<p>ぴったりサイズ木製システムキッチン Refit リフィット プラン番号： 2714J-2009-0128T 担当営業：</p>	<p>詳細図 2 縮尺： FREE 作成日： 2020年9月26日 担当アドバイザー：</p>