

ホーローシステムキッチン 御見積書

御名前 横浜-海老名SR SK4 様

業者 様

商品名 LEMURE レミュー

商品
御見積金額 **¥1,531,900 (税込 ¥1,685,090)**

()内の価格は税込価格<税率10%>を表示しています。

(参考) 別途 商品組付費 ¥140,000 (税込 ¥154,000)

商品御見積金額には商品組付費は含まれておりません。
商品組付費は現場の状況により変動する事があります。
又、給水・給湯・ガス・ダクト・電気等の接続工事は含まれておりません。

御見積仕様

(キッチン)

キッチン本体サイズ	I型255cm
天板高さ	85cm
扉カラー	シルキーウッドグレージュ・シルバーモール
キッチンパネル	なし
引手タイプ	レール引手タイプ
ワークトップ材質	クォーツストーン
カラー	ジュエルシルバー
水栓	ハンドシャワー水栓
食器洗い乾燥機	シンク下設置間口45cmタイプ
加熱機器	IHヒーター
レンジ機器	なし
ガス種	13A
周波数	50Hz

御確認事項

作成日 2020年9月18日
プラン番号 2714J-2009-0136T
現場番号 A6761712

タカスタンダード株式会社
海老名ショールーム
神奈川県海老名市上今泉3-1-15

TEL 046-236-5662 / FAX 046-235-9702
厚木営業所
TEL 046-280-6161 / FAX 046-227-5010

担当営業	担当アドバイザー	プラン作成者
		クォーツ家事らくシ

備考

この明細にはキッチンパネルは含まれておりません

--	--

御名前 横浜-海老名SR SK4

様

現場番号	A6761712	プラン番号	2714J-2009-0136T	作成日	2020/9/18
------	----------	-------	------------------	-----	-----------

御見積明細 キッチン

NO	商品名	仕様	品番	数量	単価	金額
1	高級人造石ワークトップ	家事らくシンク(ホワイト)	ISIカ255 TALN-2	1	294,000	294,000
2	高級人造石ワークトップ	バックガード	ISI-255 --LN	1	14,000	14,000
3	シンクキャビネット	足元スライド・シンク下食洗、フロントポケット、うちにもホ-ロ-トレイ	F-RRVM105PL5(LCTHE	1	230,000	230,000
4	食器洗い乾燥機	引出し式(シルバー色)	EW-45V1SMT	1	137,000	137,000
5	食器洗い乾燥機用前面パネル	扉同色	P-DWM45LS (CTHE-1	1	10,000	10,000
6	調理台キャビネット	足元スライド(3段引出、ホ-ロ-インナー-ケース、ホ-ロ-インナー-スライド)	F-TGVM075T-5(LCTHE	1	137,000	137,000
7	コンロ用キャビネット	スライド、フライパン収納キャビネット	F-KTAM075GR5(LCTHE	1	111,500	111,500
8	水栓	ハンドシャワー水栓	KM5021TTK	1	32,500	32,500
9	電気加熱機器	IHヒーター両面焼き(シルバー色)	HTB-TS100MHF	1	239,000	239,000
【ベースキャビネット小計】				9		1,205,000
10	ウォールキャビネット	耐震ラッチ付	W-M A120 -P(LCTHJ-D	1	58,000	58,000
11	ウォールキャビネット	レンジフード横タイプ、耐震ラッチ付	W-M A060ZLP(LCTHJ-D	1	32,500	32,500
12	照明ユニット	10W(LED仕様)	SMY-57 LED	1	13,000	13,000
13	レンジフード(本体)	シロココファン、ホワイト	VRAE-E752ADL(SW)	1	105,500	105,500
	レンジフード用前面パネル	扉同色	VZP-75-655H(CT)	1	9,500	9,500
14	リモコン		RHリモコン-2	1	2,000	2,000
15	見切り対応フィルター	レンジフード用、ホワイト	ミキリW10F(W)	1	1,500	1,500
16	見切り対応フィルター	下台用、ホワイト	ミキリタ10H(W)	1	700	700
17	エンドパネル	奥行65cmキャビネット-下台用	EP-XN-85 (LCTHE	1	12,500	12,500
18	エンドパネル	ウォールミドル、電動昇降、VUSVDS用	EP-WM (LCTHE	1	9,000	9,000
19	どこでもラック(アルミタイプ)	小物置き	MGD-KR(V)	1	5,000	5,000
20	どこでもラック(スクエアタイプ)	タオルハンガー-L、ホワイト	MGSK タオルハンガー-L (W	1	2,500	2,500
	どこでもラック(スクエアタイプ)	タブレット立て	MGAK タブレットトレ- (W	2	500	1,000
21	間仕切り名人	食器用間仕切りポール	MGマジキリホ-ルJ4	1	2,700	2,700
22	間仕切り名人(デラックスタイプ)	A Bタイプ、間口36cm用	MGマジキリAB360-520	1	12,500	12,500
23	間仕切り名人(デラックスタイプ)	A Sタイプ	MGマジキリAS240-420	2	4,900	9,800
24	間仕切り名人(デラックスタイプ)	A Sタイプ	MGマジキリAS240-520	2	4,900	9,800
25	かくせるホ-ローボックス	間口75cm用	ヒラウラHS- 75N	1	6,900	6,900
26	まな板	家事らくシンク用	マナイタVE	1	6,500	6,500
27	水切りプレート	家事らくシンク用	ミズキリプレートVE	1	5,000	5,000
28	天井幕板	シナモンページュ	P-TM440 (V)	1	8,000	8,000

御名前 横浜-海老名SR SK4 様

現場番号	A6761712	プラン番号	2714J-2009-0136T	作成日	2020/9/18
------	----------	-------	------------------	-----	-----------

御見積明細 キッチン

NO	商品名	仕様	品番	数量	単価	金額
29	足元引出し下飾り板	グレー	P-DX180S (G1)	2	6,500	13,000
キッチン合計				35		¥1,531,900

商品総合計	35	¥1,531,900
-------	----	------------

御見積明細の価格には消費税は含まれておりません。別途消費税が必要となります。

(参考) 別途 商品組付費

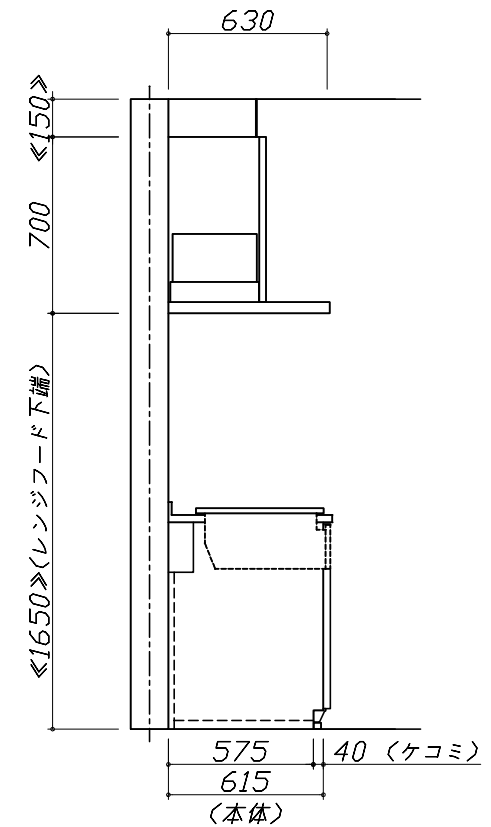
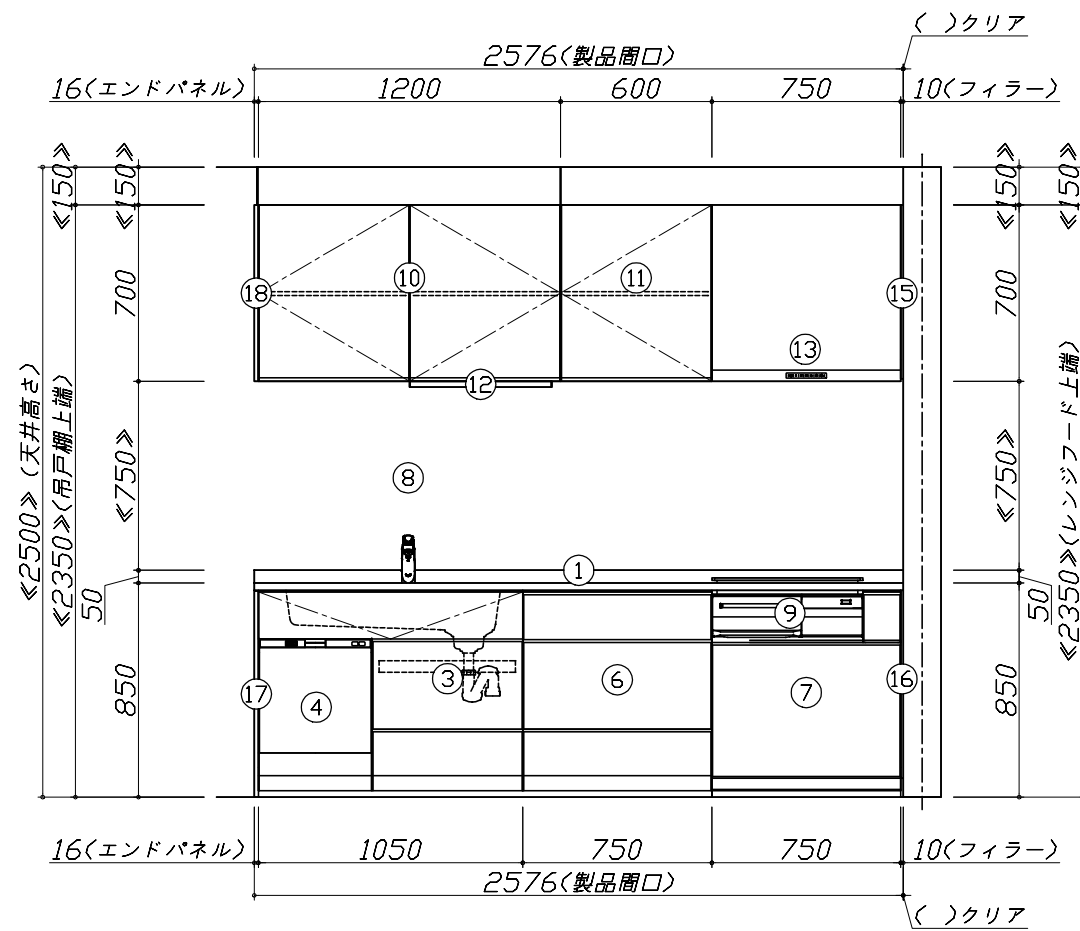
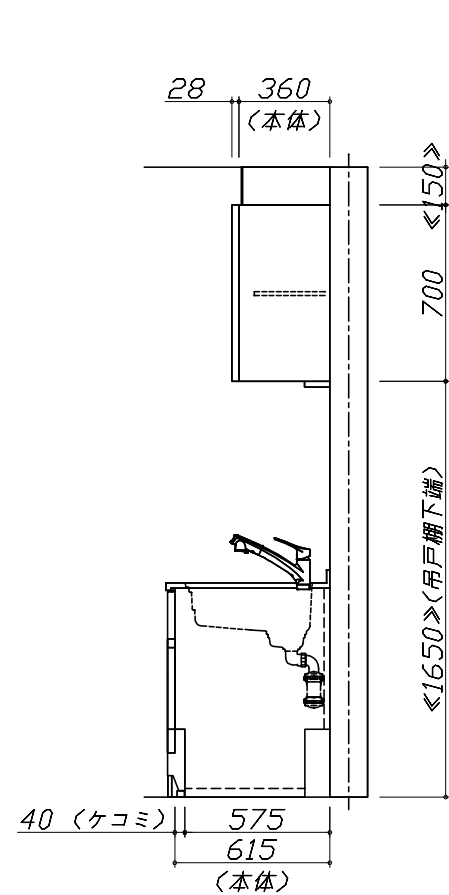
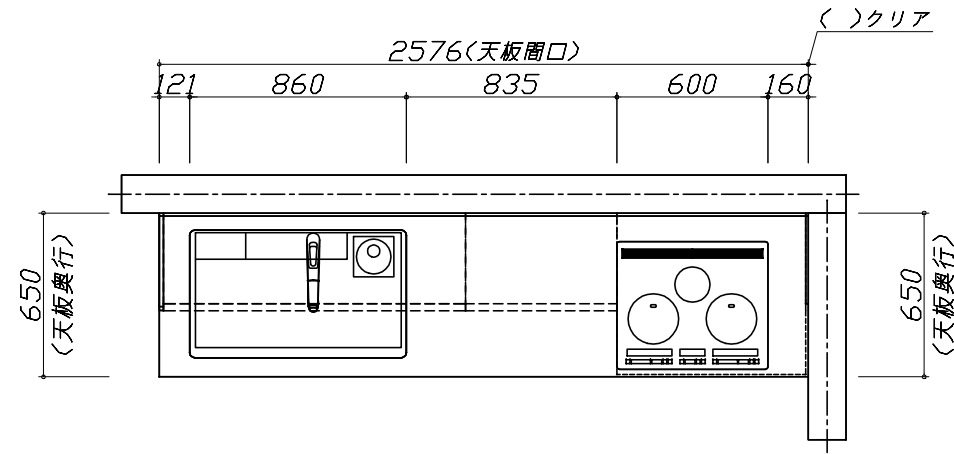
キッチン商品組付費

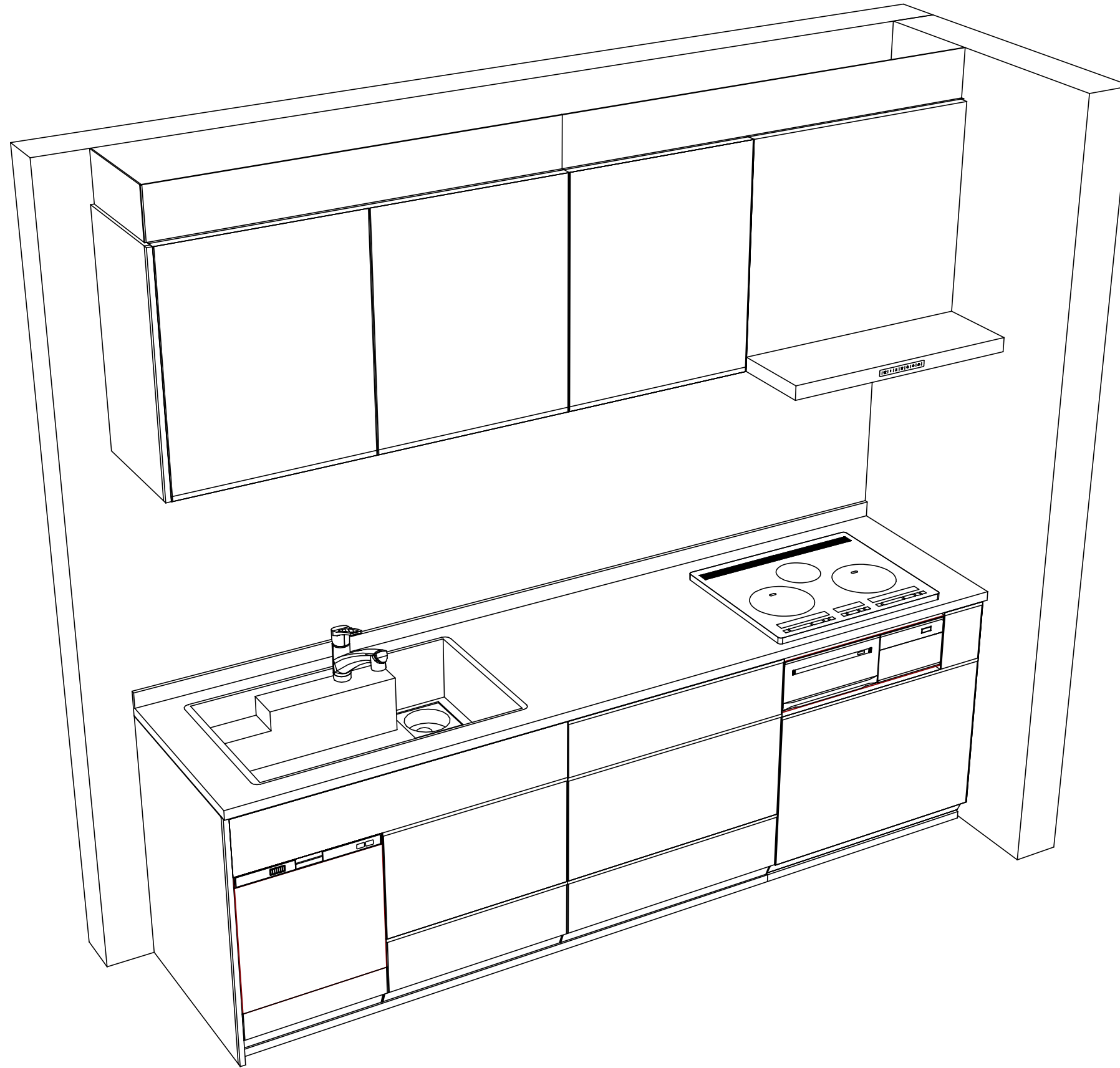
¥140,000 (税込 ¥154,000)

商品組付費は現場の状況により変動する事があります。又、給水・給湯・ガス・ダクト・電気等の接続工事は含まれておりません。

()内の価格は税込価格 < 税率10% > を表示しています。

- 必ずご確認ください。
 - ・天井高さ、吊戸棚・レンジフード取付高さをご確認ください。
 - ・《 》内寸法は参考寸法です。
- 表示記号について
 - ・KP：キッチンパネル





Takara standard
タカラスタンダード株式会社

現場名称： 横浜-海老名SR SK4様邸
現場番号： A6761712
海老名ショールーム

ホーローシステムキッチン LEMURE レミュー
プラン番号： 2714J-2009-0136T
担当営業：

姿図 2
縮尺： 1 / 30
作成日： 2020年9月18日
担当アドバイザー：

縮尺：A3サイズ等倍

■商品仕様概要

商品仕様	商品シリーズ	ホーローシステムキッチン LEMURE レミュー
	タイプ	足元スライドタイプ
	扉カラー	シルキーウッドグレージュ・シルバー
	引手種類	レバー引手タイプ
	天板形状・開口	I型255cm -
	奥行	65cm
	天板高さ	85cm
	キッチンパネル	-
	キッチンパネルカラー	なし
	見切り・エッジ材	-

■商品仕様書（キッチン側）

品目	仕様		備考	
天板	材質	高級人造石 クォーツストーン	色 ジュエルシルバー	
	シンク	アクリル人造大理石シンク（家事らく）	色 ホワイト	
	部品	-		
		ミッドリフトVE		
		-		
マイVE				
下台	本体	ホーロー製	色 ホワイト	
	底板	ホーロー製		
	引出し	ホーロー製		
	レール・丁香	ソフトクローズレール		
	部品(標準)	フロントポケット、引出用サイドカバー、かくせるホーローボックス そこまでホーローラック		
	部品(オプション)	ホーローインナーケース・ホーローインナーズライド、うちにもホーロートレイ		
設備仕様（下台）	水栓1	KM5021TTK		
	水栓2	-		
	食器洗い乾燥機	EW-45V1SMT	色 シルバー	125V-15A・アース付コンセント
	加熱機器(本体)	HTB-TS100MHF	色 シルバー	250V-30A（単相200Vコンセント）
	加熱機器(トッププレート)	ガラストップ	色 シルバー	
吊戸棚	加熱機器(レンジ)	-		
	本体	化粧ボード	色 ホワイト	
	耐震ラッチ	有		
	部品	棚板		
レンジフード	品名	VRAE-E752ADL(SW)	色 ホワイト	125V-15A（2芯コンセント）
	ファン仕様	シロッコファン（排気タイプ）		
	部品	-		
		-		
		RHリコーン2		
設備仕様（上台）	照明ユニット	SMY-57 LED		100V
	アイラック	-		
	電動昇降吊戸棚	-		
	昇降棚	-		
エンドパネル	材質	ホーロー製	色 シルキーウッドグレージュ	
		-		
		-		
		-		
天井幕板	品名	P-TM440 (V)	色 シナモンベージュ	

■商品仕様書（周辺収納側）

品目	仕様		備考
周辺仕様	周辺扉カラー	-	
	周辺引手タイプ	-	
	キッチンパネル	-	
ツールユニット	本体	-	
	底板	-	
	引出し	-	
	レール	-	
	丁香	-	
	耐震ラッチ	-	
カウンターユニット	部品	-	
	本体	-	
	底板	-	
	レール	-	
家電収納	丁香	-	
	本体	-	
周辺カウンター	部品	-	
	材質	-	
吊戸棚	本体	-	
	耐震ラッチ	-	
	部品	-	
設備仕様（上台）	アイラック	-	
エンドパネル	材質	-	
		-	
天井幕板	品名	-	

■必ずご確認ください。

・天井高さ、吊戸棚・レンジフード取付高さをご確認ください。

・《 》内寸法は参考寸法です。

■設備図の見方、表示記号について

・寸法はキッチンパネル厚みとクリア寸法を含んでいません。

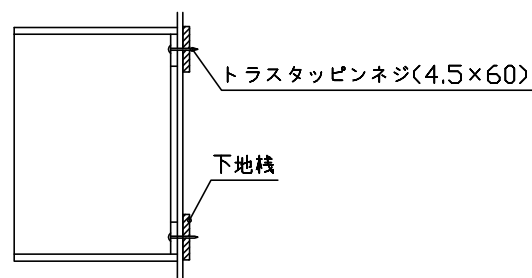
・KP：キッチンパネル

■吊戸棚取付注意事項

●吊戸棚の取付は、必ず商品同梱の専用ネジ

(トラスタッピンネジ4.5×60)を使用してください。

●固定下地は固定位置を中心に幅100mm以上、厚み12mm以上の十分な強度を持つ合板をお願いします。



■必ずお読みください

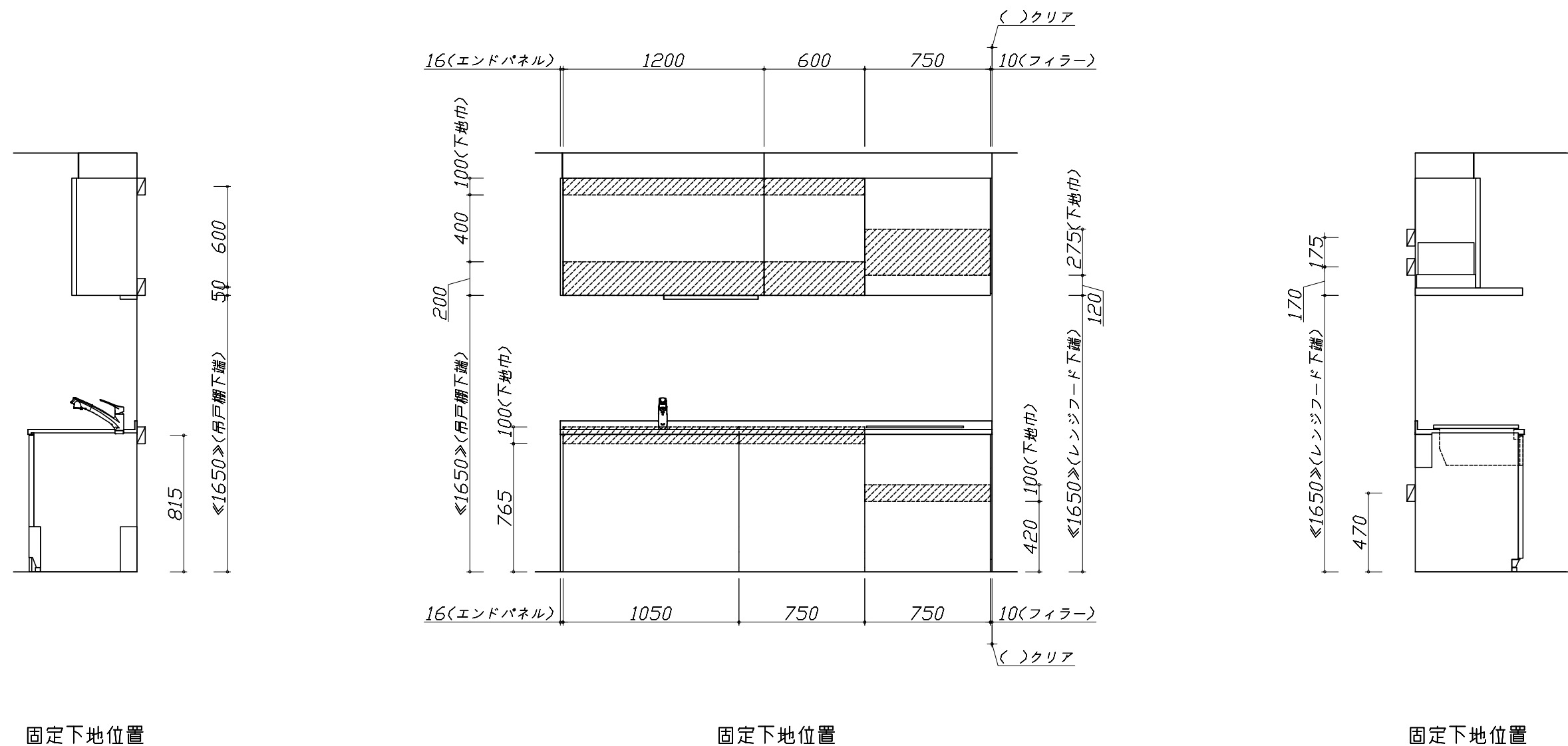
1)以下の工事・部材は別途ご用意ください。

- ・周囲躯体、仕上げ、取付用下地工事
- ・ダクト工事、壁面開口、屋外化粧カバー取付等
- ・給排水配管、電気配線、ガス配管及び接続工事

2)本体の取付以外の関連工事は法的有資格者による工事が必要になります。

- ・大工工事、電気工事、ガス配管工事、管工事、建具工事等

3)キッチンパネルを設置する壁面下地は
 プラスターボード仕上げをお願いします。



固定下地位置

固定下地位置

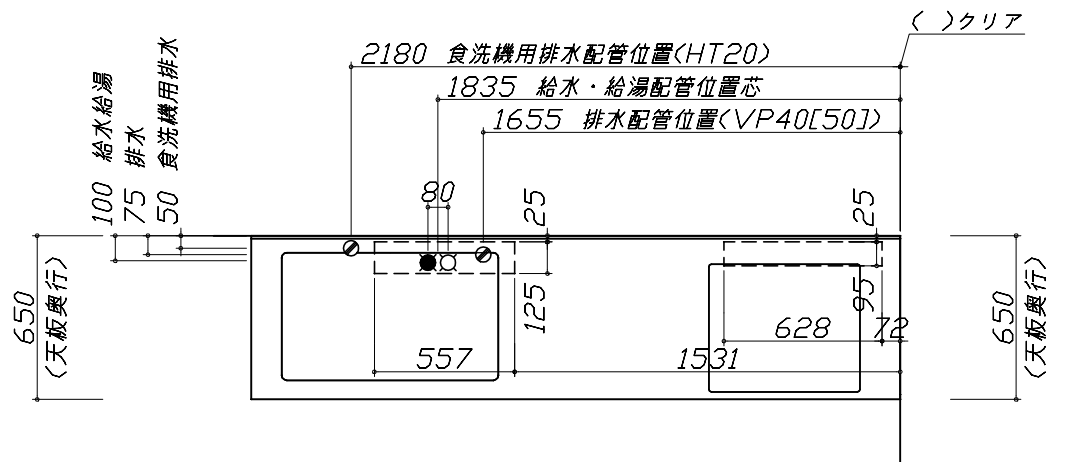
固定下地位置

- 必ずご確認ください。
- 天井高さ、吊戸棚・レンジフード取付高さをご確認ください。
 - 《 》内寸法は参考寸法です。
- 設備図の見方、表示記号について
- 寸法はキッチンパネル厚みとクリア寸法を含んでいません。
 - KP：キッチンパネル

■設備記号

記号	記号の意味	記号	記号の意味
○	給水位置	⊖	コンセント位置
●	給湯位置	⊖E	A-ス付コンセント位置
⊙	排水位置	⊖ET	A-スターミナル付コンセント位置
⊕	ガス配管位置	ㄱ	電源取出位置
⊖	電源位置		

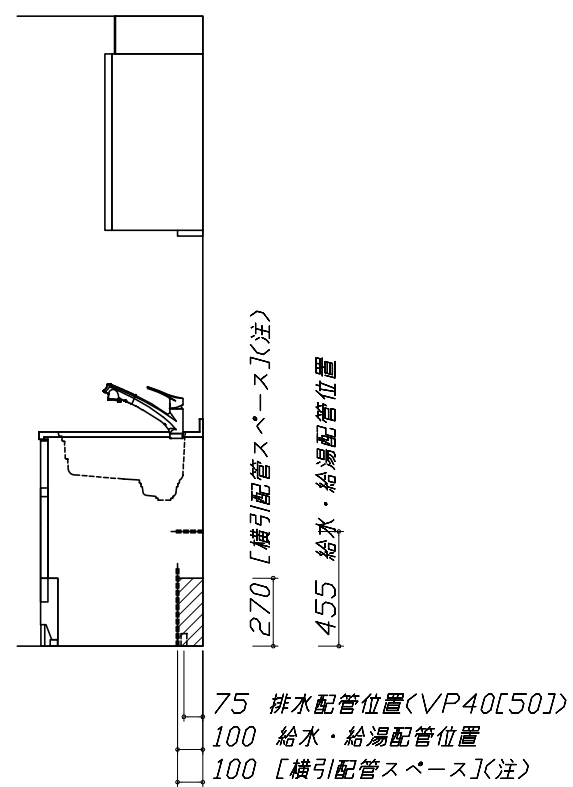
⊖ : 点検口



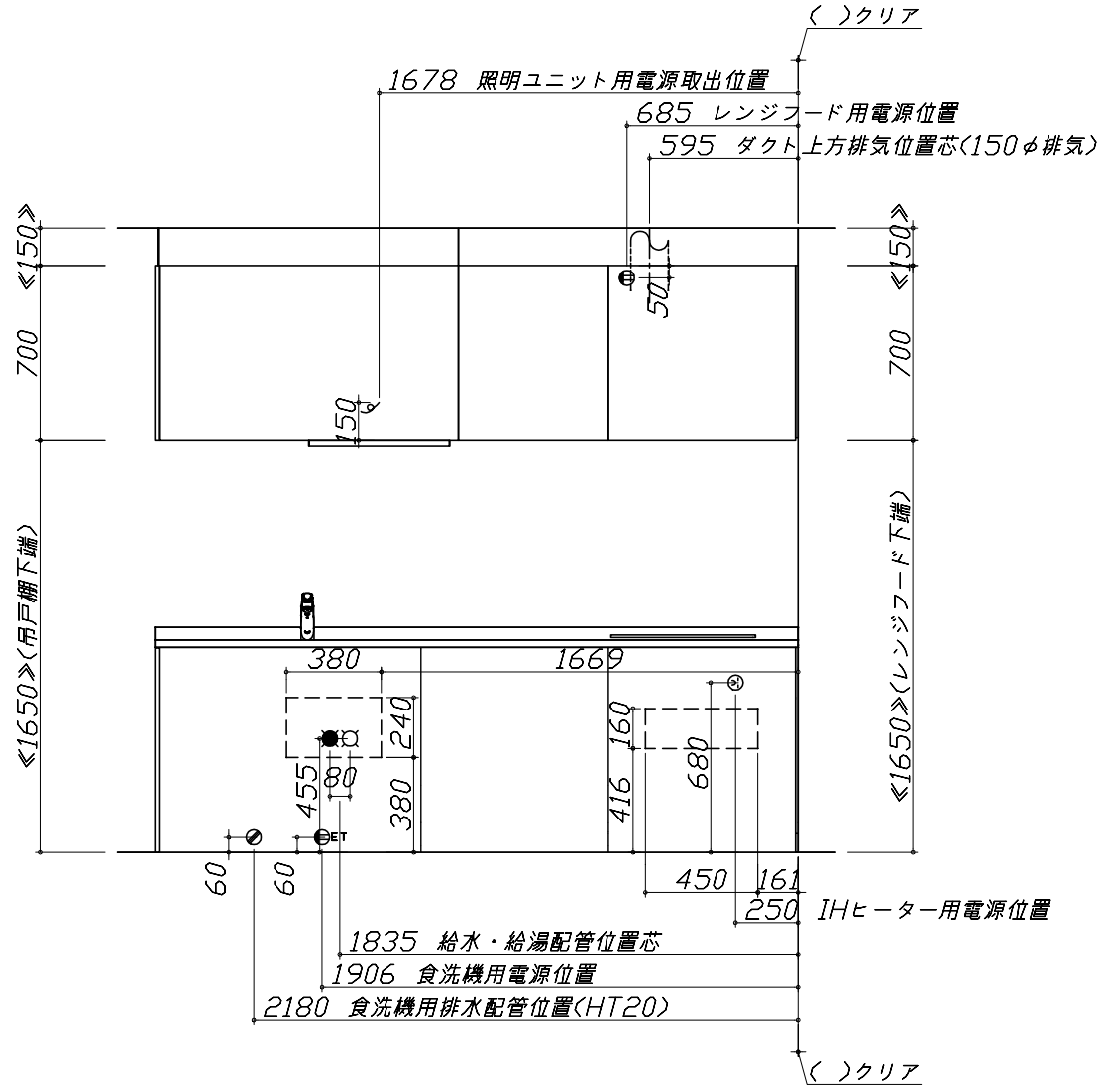
- 必ずお読みください
- 以下の工事・部材は別途ご用意ください。
 - 周囲躯体、仕上げ、取付用下地工事
 - ダクト工事、壁面開口、屋外化粧カバー取付等
 - 給排水配管、電気配線、ガス配管及び接続工事
 - 本体の取付以外の関連工事は法的有資格者による工事が必要になります。
 - 大工工事、電気工事、ガス配管工事、管工事、建具工事等

■機器類電源詳細

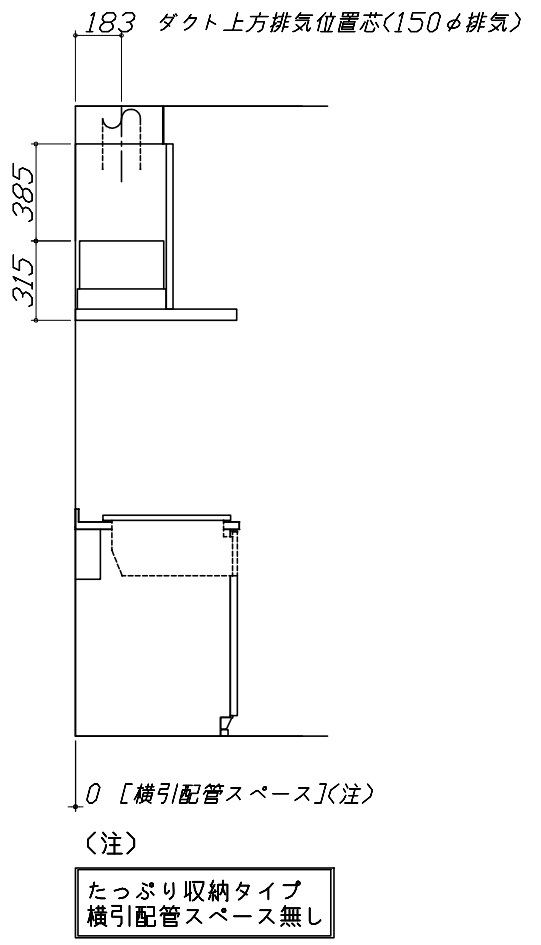
No.	機器名	仕様	記号
1	食洗機用電源	15A-125V E付埋込コンセント	⊖ET
2	レンジフード用電源	15A-125V 埋込コンセント 消費電力145W	⊖
3	照明ユニット用電源	100V・コード必要長さ1m	ㄱ
4	IHヒーター用電源	30A-250V 単相200Vコンセント 消費電力5800W	⊖



<注>
食洗機部分は横引配管スペース無し



※ダクト配管可能範囲は詳細図参照



家事らくシンク給水排水配管例図

給水給湯壁出し配管の場合
止水栓位置にアングル止水栓を取り付けてください。
(止水栓は別途)

シンク下食器洗い乾燥機 配管例図

床立上げの配管例

壁出しの配管例

■必要部材
①止水栓
②片ナットチーズ
(給湯の場合は耐熱配管)
*水栓の給水(湯)管より分岐しますので、食器洗い乾燥機専用の給水(湯)管は不要です。
*必要部材は建築側用意となります。

シンク下食器洗い乾燥機 配管例図

床立上げの配管例

壁出しの配管例

■必要部材
①HT20
②エルボ
(耐熱塩ビ使用のこと)
*必要部材は建築側用意となります。

レンジフード詳細図

<VRAE-E752 L排気>

後方および左右排気口位置はVM丸が外金具L使用時の寸法です。
アルミダクト使用時の排気口位置はダクト配管可能範囲を参照ください。
実際の排気用接続部品の開口部寸法はφ148です。

電気配線例図

<HTB-TS100MHF>

電源は200V30A以上の専用回路を設けてください。

プランタイプ	横壁	床
フラット対面フラン(スリムタイプ)		
フラット対面フラン (ワイドタイプ背面収納無)	○	○
ラウンド対面		
アイランド対面	×	○
フラット対面フラン (ワイドタイプ背面収納有)		
フラット対面フラン (フル戸収納タイプ)	○	×
マルチ収納対面フラン型 (ホローパネル/オープンタイプ)		

30A-250V[Ⓧ]
(単相)200V

シンク下食器洗い乾燥機 電気配線例図

電源は100V15A以上の専用回路を設けてください。

品番	消費電力
EW-45V1SMT	838W

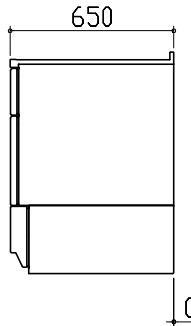
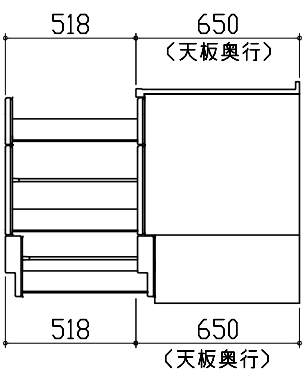
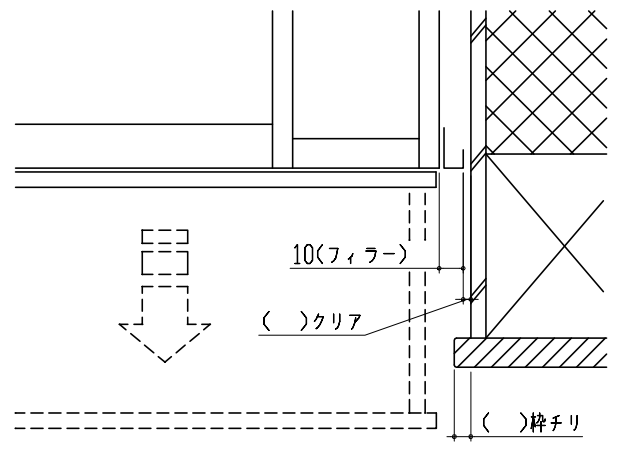
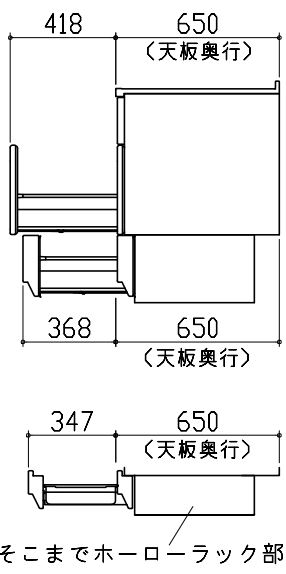
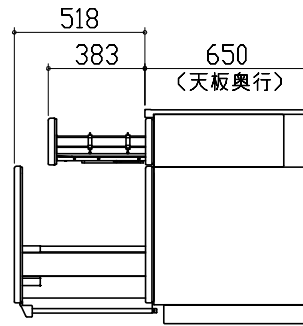
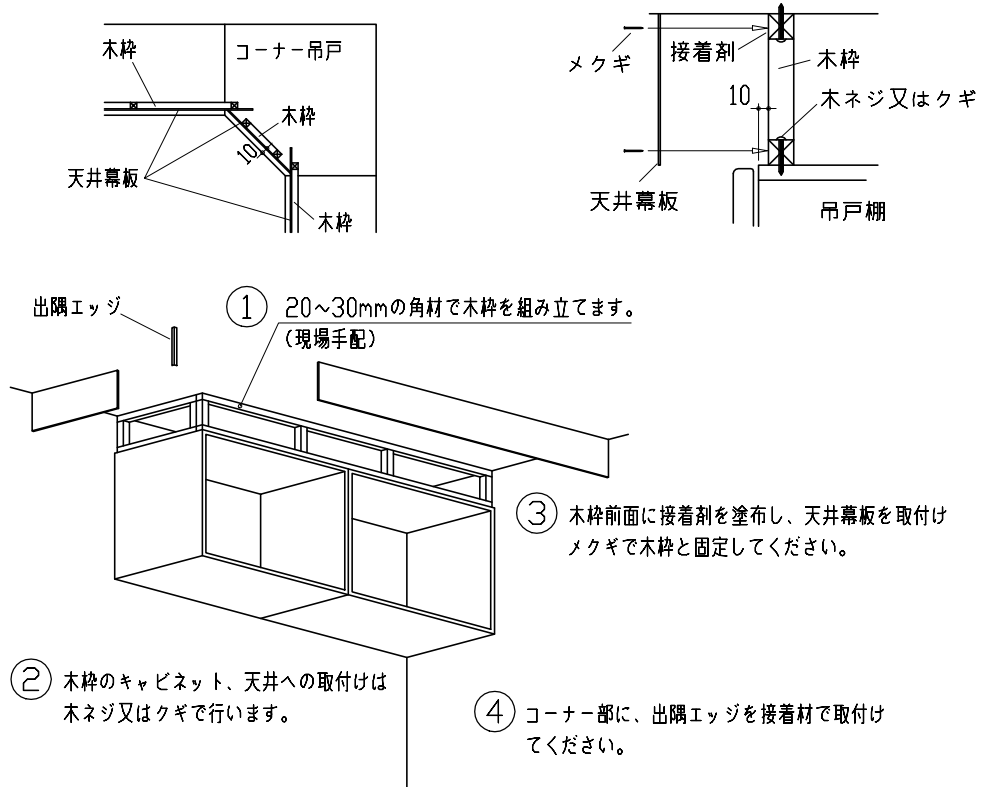
*本体を設置する場所の背壁(図の斜線部)に給・排水工事部分
を避けて125V、15Aのアースターミナル付埋込みコンセントを設
け、これに電源電線、アース線を配線してください。

コンセント位置/配管口の下の後壁
(15A-125Vアース端子付埋込)

レンジフード詳細図 ダクト配管可能範囲

<VRAE 風圧シャッター L排気>

注)
●本図はアルミダクトφ150を使用した場合の配管可能範囲である。
断熱材を取付ける場合は厚みを考慮すること。
●リフォーム時など、既設の壁排気口を利用する場合、P変換アタッチメント(別売)を使用すること。

横引配管有効寸法 詳細図	キャビネット引出寸法 詳細図	エンド取り合い詳細図	
<p>【調理キャビネット】</p> <p>▨ : 配管スペース</p> <p>足元スライドたっぷり収納タイプ</p>  <p>※横引配管スペースなし</p>	<p>【調理キャビネット】</p> 	<p>【キッチン本体 右側】</p>  <p>■ 留意事項 引出しを開けたときにドア枠・窓枠・巾木と干渉しないようクリアを確保してください。</p>	
キャビネット引出寸法 詳細図	キャビネット引出寸法 詳細図	天井幕板施工例図	
<p>【シンクキャビネット】</p>  <p>〈ここまでホーローラック部〉</p>	<p>【コンロキャビネット】</p> 	 <p>① 20~30mmの角材で木枠を組み立てます。(現場手配)</p> <p>② 木枠のキャビネット、天井への取付けは木ネジ又はクギで行います。</p> <p>③ 木枠前面に接着剤を塗布し、天井幕板を取付けメクギで木枠と固定してください。</p> <p>④ コーナー部に、出隅エッジを接着材で取付けてください。</p>	
<p>Takara standard タカラスタンダード株式会社</p>	<p>現場名称： 横浜-海老名SR SK4様邸 現場番号： A6761712 海老名ショールーム</p>	<p>ホーローシステムキッチン LEMURE レミュー プラン番号： 2714J-2009-0136T 担当営業：</p>	<p>詳細図 2 縮尺： FREE 作成日： 2020年9月18日 担当アドバイザー：</p>