

ホーローシステムキッチン 御見積書

御名前 横浜-新藤沢SR SK2 様

業者 様

商品名 LEMURE レミュー

作成日 2020年9月18日
 プラン番号 2710B-2009-0157T
 現場番号 A7769052

タカスタンダード株式会社
 藤沢営業所
 神奈川県藤沢市石川1丁目1番地の17
 TEL 0466-86-1848 / FAX 0466-86-1832

藤沢ショールーム
 TEL 0466-86-1800 / FAX 0466-86-2195

商品
 御見積金額 **¥1,732,250 (税込 ¥1,905,475)**

()内の価格は税込価格<税率10%>を表示しています。

(参考) 別途 商品組付費 ¥156,000 (税込 ¥171,600)

商品御見積金額には商品組付費は含まれておりません。
 商品組付費は現場の状況により変動する事があります。
 又、給水・給湯・ガス・ダクト・電気等の接続工事は含まれておりません。

担当営業	担当アドバイザー	プラン作成者
SK2		

備考

この明細にはキッチンパネルは含まれておりません。

御見積仕様 御見積のカラー表示は参考です。最終発注時には必ず御確認下さい。

(キッチン)

キッチン本体サイズ	フラット対面プラン(ワイドタイプ)
	259cm
天板高さ	85cm
扉カラー	パールホワイト
キッチンパネル	なし
引手タイプ	レール引手タイプ
ワークトップ材質	クォーツストーン
カラー	ジュエルシルバー
水栓	ハンドシャワー水栓
食器洗い乾燥機	シンク下設置間口45cmタイプ
加熱機器	なし
レンジ機器	なし
ガス種	未定
周波数	50Hz

御確認事項

--	--

御名前 横浜-新藤沢SR SK2

様

現場番号	A7769052	プラン番号	2710B-2009-0157T	作成日	2020/9/18
------	----------	-------	------------------	-----	-----------

御見積明細 キッチン

御見積のカラー表示は参考です。最終発注時には必ず御確認下さい。

NO	商品名	仕様	品番	数量	単価	金額
1	高級人造石ワークトップ	ユーティリティシンクE	ISVS255NJ TALM-2	1	399,000	399,000
2	シンクキャビネット	足元スライド・シンク下食洗、フロントポケット、うちにもホーロートレイ	F-RRVM120PL5(LPW E	1	243,000	243,000
3	食器洗い乾燥機	引出し式(シルバー色)	EW-45L1SMTA	1	162,000	162,000
4	食器洗い乾燥機用前面パネル	扉同色	P-DWM45LS (PW E-1	1	10,000	10,000
5	調理台キャビネット	足元スライド(3段引出、ホーローインナーケース、ホーローインナースライド)	F-TGVM060T-5(LPW E	1	123,000	123,000
6	コンロ用キャビネット	スライド、フライパン収納キャビネット	F-KTAM075GR5(LPW E	1	111,500	111,500
7	水栓	タッチレスハンドシャワー水栓	KM6071ETK	1	79,000	79,000
8	オイルガード	クリアタイプ	コンロマスクリング	1	7,000	7,000
	シンクガード、オイルガード用金具	フラット対面用	シンクマスクリングカナグ	1	5,000	5,000
9	フラット対面用補強金具FB50	フラット対面用	タイムンカナグ254	1	20,000	20,000
10	バックパネル	フラット対面用	P-BB270 (PW)-2	1	21,000	21,000
11	バックパネル用施工部材		ブザイP-BB270	1	7,000	7,000
	【ベースキャビネット小計】			12		1,187,500
12	レンジフード(本体)	シロココファン	FUSC-E3AD	1	61,000	61,000
	レンジフード(フード)	ステンレス	SVRAS-E902TFAD R	1	70,000	70,000
	レンジフード(ダクトカバー)	ステンレス	DKLA-SVRA	1	18,000	18,000
	レンジフード別売部品	レンジフード横壁取付金具	SVRAカバーリックカナグ	1	1,000	1,000
13	リモコン		RHリモコン-2	1	2,000	2,000
14	見切り対応フィルター	下台・周辺収納ユニット用	ミキリタ10H(WK)	1	700	700
15	エンドパネル	ワイド対面収納なし用	EP-FV -85 (IS)	1	103,000	103,000
16	間仕切り名人(デラックスタイプ)	ASタイプ	MGマジキリアS240-420	1	4,900	4,900
17	かくせるホーローボックス	間口60cm用	トラウラHS- 60N	1	5,900	5,900
18	水切りプレート	ユーティリティシンクE用	SK ミズキリプレートUSE	1	3,500	3,500
19	水切りプレート	ユーティリティシンクE用	ミドル ミズキリプレートUSE	1	5,000	5,000
20	調理プレート	ユーティリティシンクE用	ミドル チョウリプレートUSE	1	5,000	5,000
21	水切りネット	ユーティリティシンクE用	ミズキリネットUSE(A)	1	3,000	3,000
22	まな板	ユーティリティシンクE用	マナイタUSE-1	1	5,500	5,500
23	ゴミポケット	ユーティリティシンクE用	ゴミポケットUSE	1	7,000	7,000
24	足元引出し下飾り板	グレー	P-DX180S (G1)	2	6,500	13,000
	小計			17		308,500
	ガス加熱機器(ハイバ-ガラスコート)	両面焼き	TAF990WST75CH	1		

御名前 横浜-新藤沢SR SK2

様

現場番号	A7769052	プラン番号	2710B-2009-0157T	作成日	2020/9/18
------	----------	-------	------------------	-----	-----------

御見積明細 キッチン

御見積のカラー表示は参考です。最終発注時には必ず御確認下さい。

NO	商品名	仕様	品番	数量	単価	金額
	ガス加熱機器(本体)	レンジ非接続	TAF990WST75C	1	186,000	186,000
	ガス加熱機器(トッププレート)	クリアパールホワイト	T990-75TP-CH	1	39,000	39,000
	ラ・クックグラン	トリュフブラウン	PGDL-30BM(T)	1	9,400	9,400
	ラ・クック用レシピ本		PBOOK-1(T)	1	1,850	1,850
キッチン合計				34		¥1,732,250

商品総合計	34	¥1,732,250
-------	----	------------

御見積明細の価格には消費税は含まれておりません。別途消費税が必要となります。

(参考) 別途 商品組付費

キッチン商品組付費

¥156,000 (税込 ¥171,600)

商品組付費は現場の状況により変動する事があります。又、給水・給湯・ガス・ダクト・電気等の接続工事は含まれておりません。

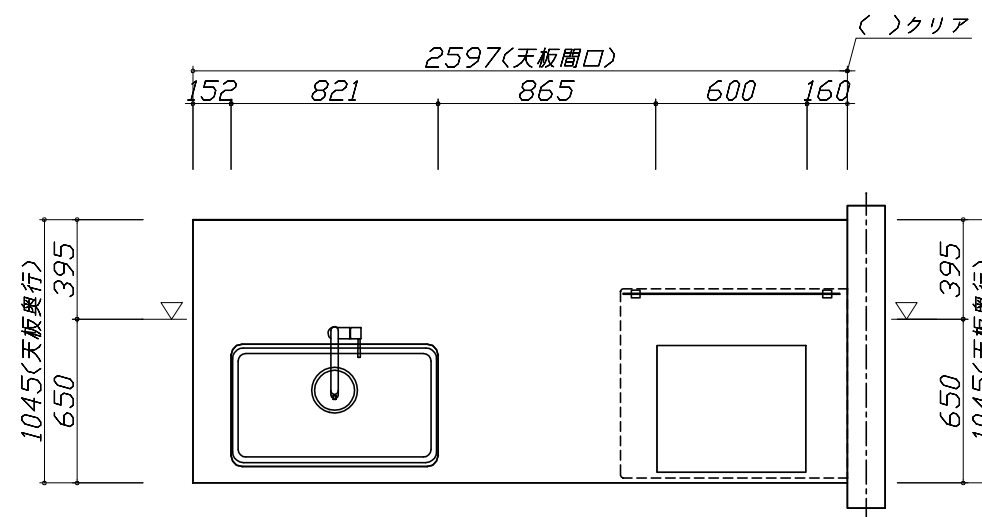
()内の価格は税込価格<税率10%>を表示しています。

■必ずご確認ください。

- ・天井高さ、吊戸棚・レンジフード取付高さをご確認ください。
- ・《 》内寸法は参考寸法です。

■表示記号について

- ・KP：キッチンパネル
- ・▽：設置基準線



Takara standard
タカラスタンダード株式会社

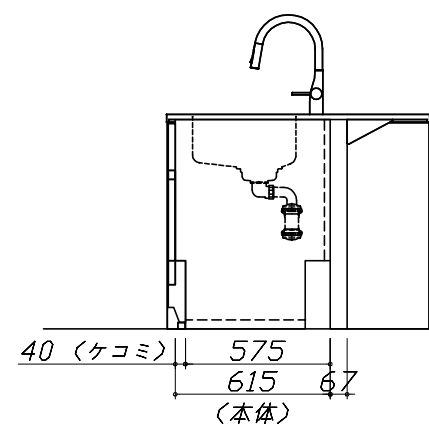
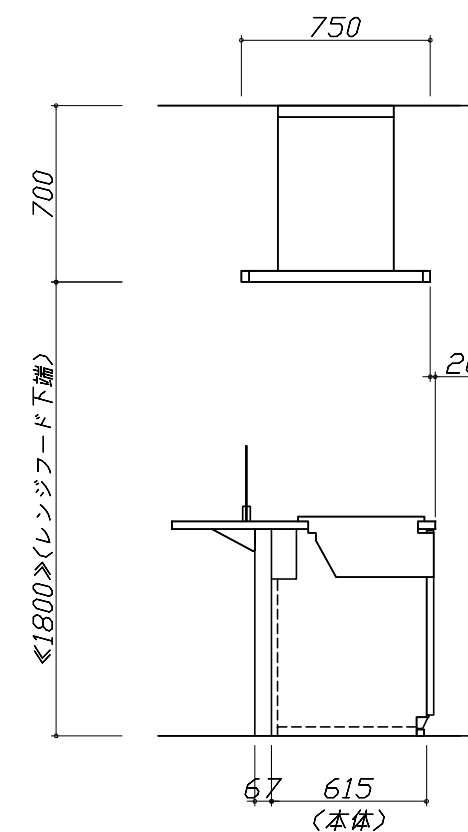
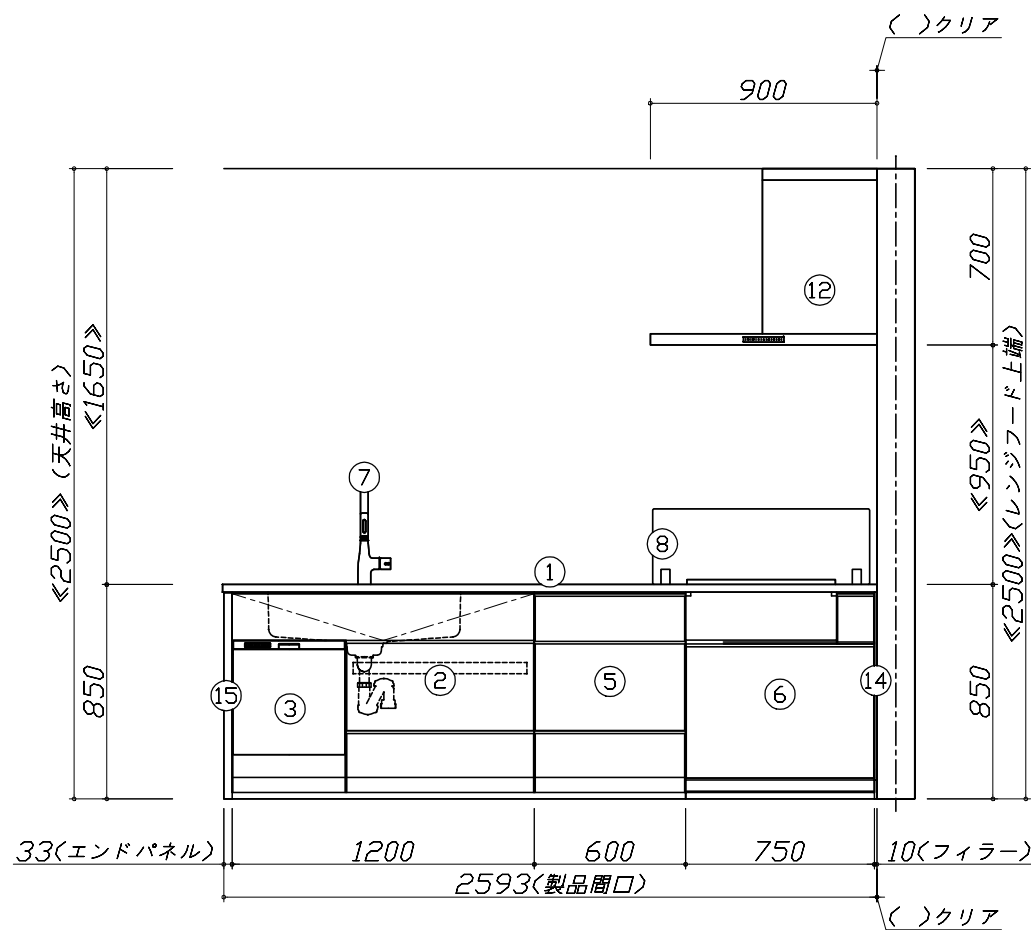
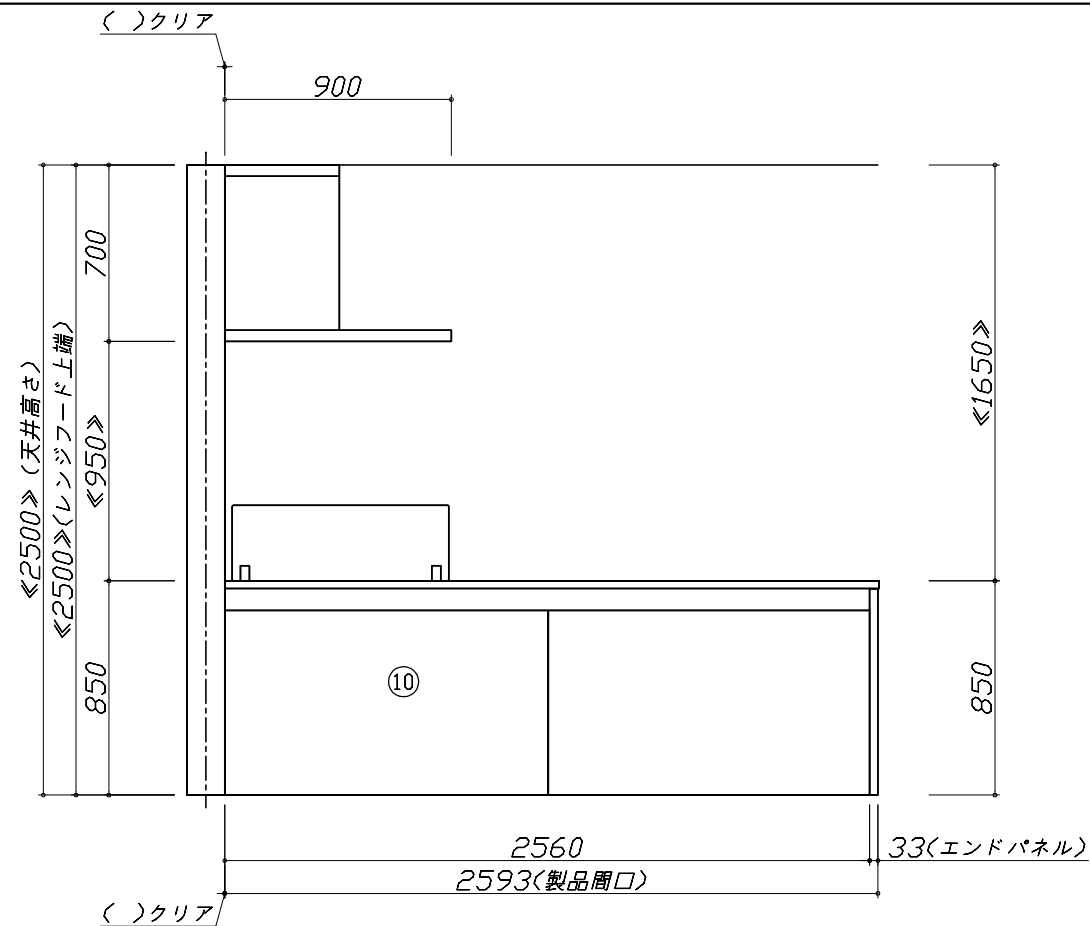
現場名称： 横浜-新藤沢SR SK2様邸
現場番号： A7769052
藤沢営業所

ホーローシステムキッチン LEMURE レミュー
プラン番号： 2710B-2009-0157T
担当営業： SK2

姿図 1 縮尺： 1 / 30
作成日： 2020年9月18日
担当アドバイザー：

縮尺：A3サイズ等倍

- 必ずご確認ください。
 - ・天井高さ、吊戸棚・レンジフード取付高さをご確認ください。
 - ・《 》内寸法は参考寸法です。
- 表示記号について
 - ・KP：キッチンパネル
 - ・▽：設置基準線



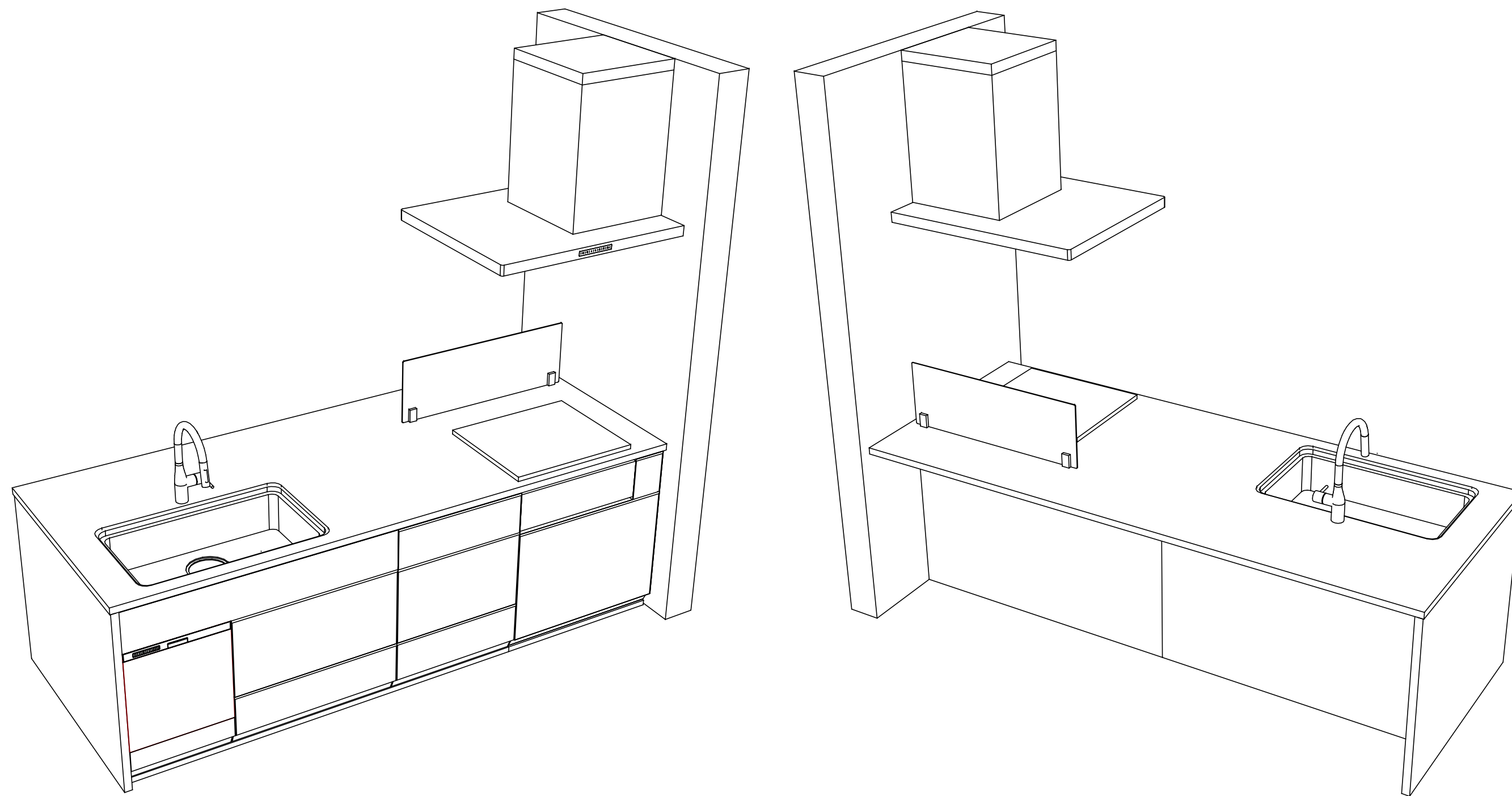
Takara standard
タカラスタンダード株式会社

現場名称： 横浜-新藤沢SR SK2様邸
現場番号： A7769052
藤沢営業所

ホーローシステムキッチン LEMURE レミュー
プラン番号： 2710B-2009-0157T
担当営業： SK2

姿図 2 縮尺： 1 / 30
作成日： 2020年9月18日
担当アドバイザー：

縮尺：A3サイズ等倍



Takara standard
 タカラスタンダード株式会社

現場名称： 横浜-新藤沢SR SK2様邸
 現場番号： A7769052
 藤沢営業所

ホーローシステムキッチン LEMURE レミュー
 プラン番号： 2710B-2009-0157T
 担当営業 :SK2

姿図 3
 縮尺： 1 / 30
 作成日： 2020年9月18日
 担当アドバイザー：

縮尺：A3サイズ等倍

■商品仕様概要

商品仕様	商品シリーズ	ホーローシステムキッチン LEMURE レミュー
	タイプ	足元スライドタイプ
	扉カラー	白・黒7色
	引手種類	レバー引手タイプ
	天板形状・開口	フラット対面タイプ(700タイプ)
		259cm
	奥行	65cm
	天板高さ	85cm
	キッチンパネル	-
	キッチンパネルカラー	なし
見切り・エッジ材	-	

■商品仕様書（キッチン側）

品目	仕様		備考
天板	材質	高級人造石 クォーツストーン	色 ジュエルシルバー
	シンク	ユーティリティシンクE	色 ステンレス
	部品	-	
		SK ミス・リフトUSE、ミスト ミス・リフトUSE	
		ミス・リフトUSE(A)	
マイUSE-1			
下台	本体	ホーロー製	色 ホワイト
	底板	ホーロー製	
	引出し	ホーロー製	
	レール・丁番	ソフトクローズレール	
	部品(標準)	フロントポケット、引出用サイドカバー、かくせるホーローボックス そこまでホーローラック	
	部品(オプション)	ホーローインナーケース・ホーローインナーズライド、うちにもホーロートレイ	
	設備仕様（下台）	水栓1	KM6071ETK
水栓2		-	
食器洗い乾燥機		EW-45L1SMTA	色 シルバー
加熱機器(本体)		-	
加熱機器(トッププレート)		-	
吊戸棚	本体	-	
	耐震ラッチ	-	
	部品	-	
レンジフード	品名	SVRAS-E902TFAD R	色 ステンレス
	ファン仕様	シロッコファン（排気タイプ）	
	部品	-	
		SVRAキャビネット、RHリコー2	
設備仕様（上台）	照明ユニット	-	
	アイラック	-	
	電動昇降吊戸棚	-	
	昇降棚	-	
エンドパネル	材質	クォーツストーン	色 ジュエルシルバー
		-	
		-	
天井幕板	品名	-	

■商品仕様書（周辺収納側）

品目	仕様		備考
周辺仕様	周辺扉カラー	-	
	周辺引手タイプ	-	
	キッチンパネル	-	
ツールユニット	本体	-	
	底板	-	
	引出し	-	
	レール	-	
	丁番	-	
	耐震ラッチ	-	
カウンターユニット	部品	-	
	本体	-	
	底板	-	
	レール	-	
家電収納	本体	-	
	部品	-	
周辺カウンター	材質	-	
	部品	-	
吊戸棚	本体	-	
	耐震ラッチ	-	
設備仕様（上台）	部品	-	
	アイラック	-	
エンドパネル	材質	-	
	品名	-	

■必ずご確認ください。

- ・天井高さ、吊戸棚・レンジフード取付高さをご確認ください。
- ・《 》内寸法は参考寸法です。

■設備図の見方、表示記号について

- ・寸法はキッチンパネル厚みとクリア寸法を含んでいません。
- ・KP：キッチンパネル
- ・▽：設置基準線

■必ずお読みください

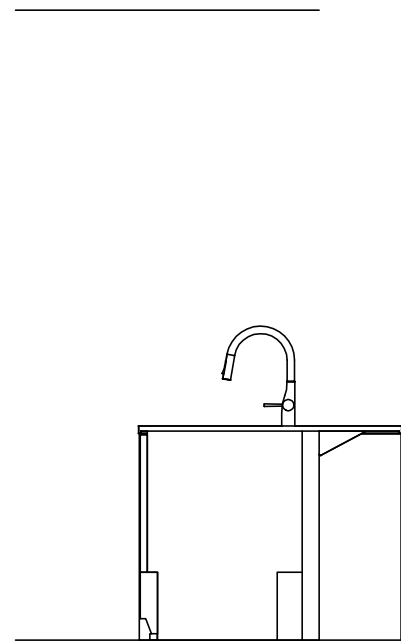
1)以下の工事・部材は別途ご用意ください。

- ・周囲躯体、仕上げ、取付用下地工事
- ・ダクト工事、壁面開口、屋外化粧カバー取付等
- ・給排水配管、電気配線、ガス配管及び接続工事

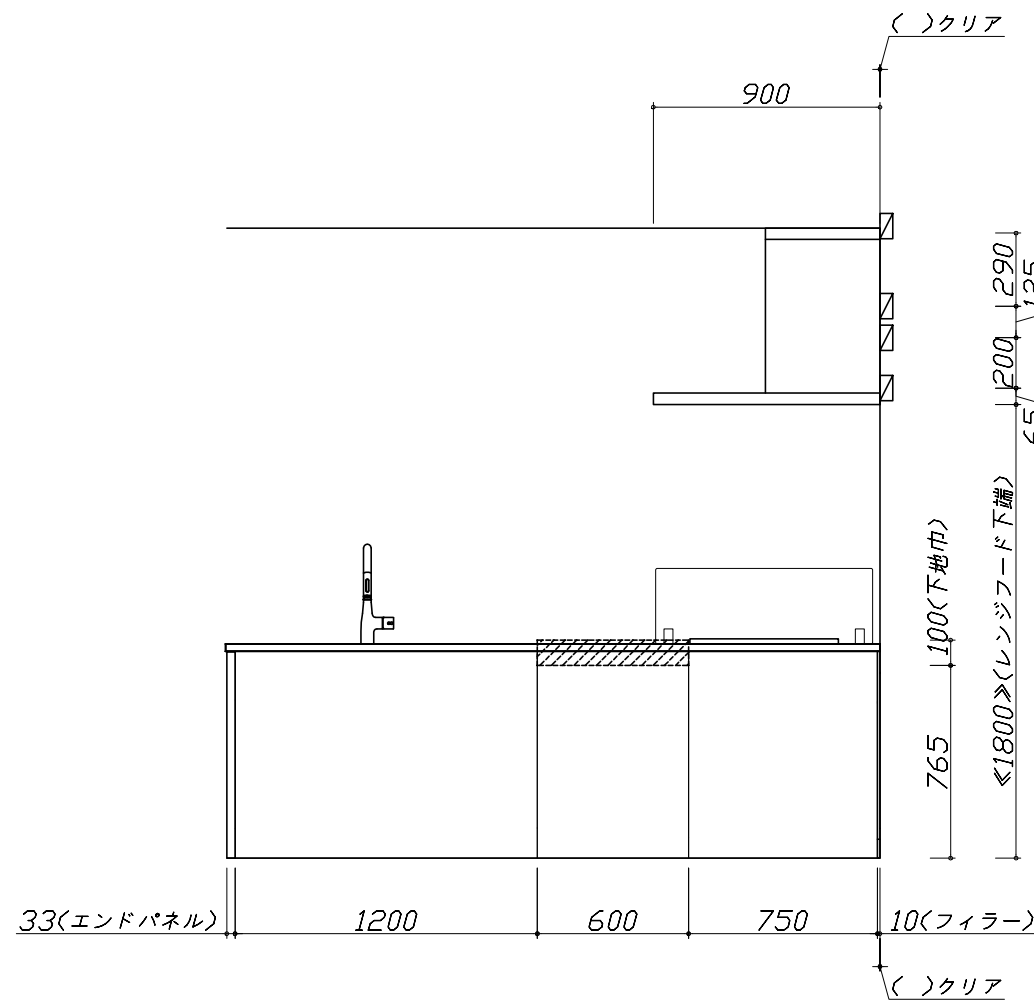
2)本体の取付以外の関連工事は法的有資格者による工事が必要になります。

- ・大工工事、電気工事、ガス配管工事、管工事、建具工事等

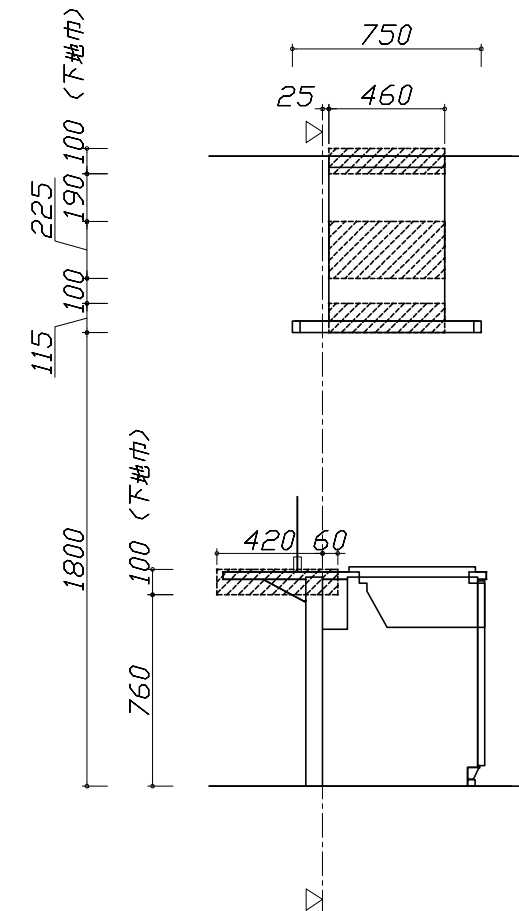
3)キッチンパネルを設置する壁面下地は
 プラスターボード仕上げをお願いします。



固定下地位置



固定下地位置



固定下地位置

Takara standard
 タカラスタンダード株式会社

現場名称： 横浜-新藤沢SR SK2様邸

現場番号： A7769052

藤沢営業所

ホーローシステムキッチン LEMURE レミュー

プラン番号： 2710B-2009-0157T

担当営業： SK2

下地図 1

縮尺： 1 / 30

作成日： 2020年9月18日

担当アドバイザー：

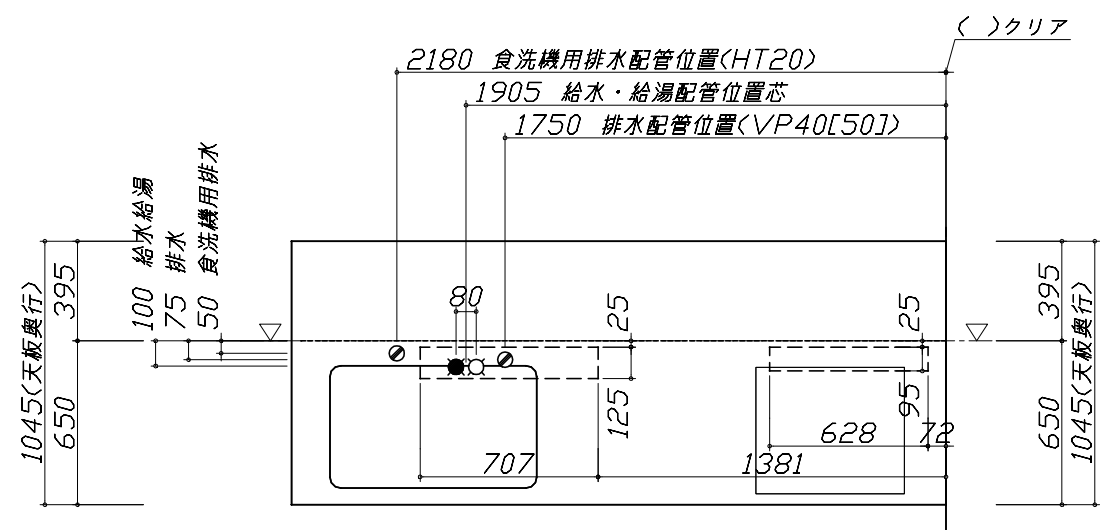
縮尺：A3サイズ等倍

- 必ずご確認ください。
- ・天井高さ、吊戸棚・レンジフード取付高さをご確認ください。
 - ・《 》内寸法は参考寸法です。
- 設備図の見方、表示記号について
- ・寸法はキッチンパネル厚みとクリア寸法を含んでいません。
 - ・KP：キッチンパネル
 - ・▽：設置基準線

■設備記号

記号	記号の意味	記号	記号の意味
○	給水位置	⊖	コンセント位置
●	給湯位置	⊖E	7-ス付コンセント位置
⊘	排水位置	⊖ET	7-スターミナル付コンセント位置
⊙	ガス配管位置	g	電源取出位置
⊕	電源位置		

⊔ : 点検口

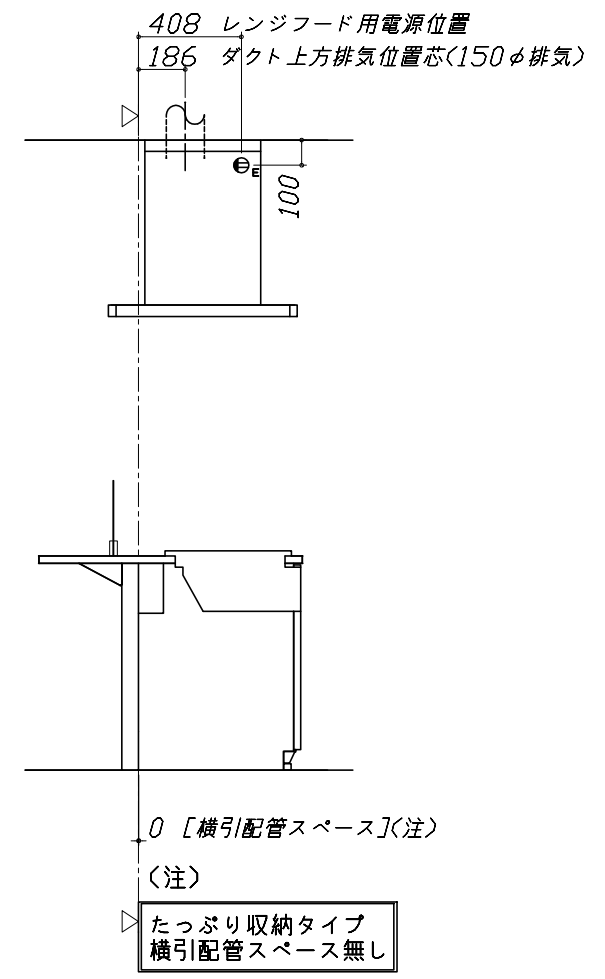
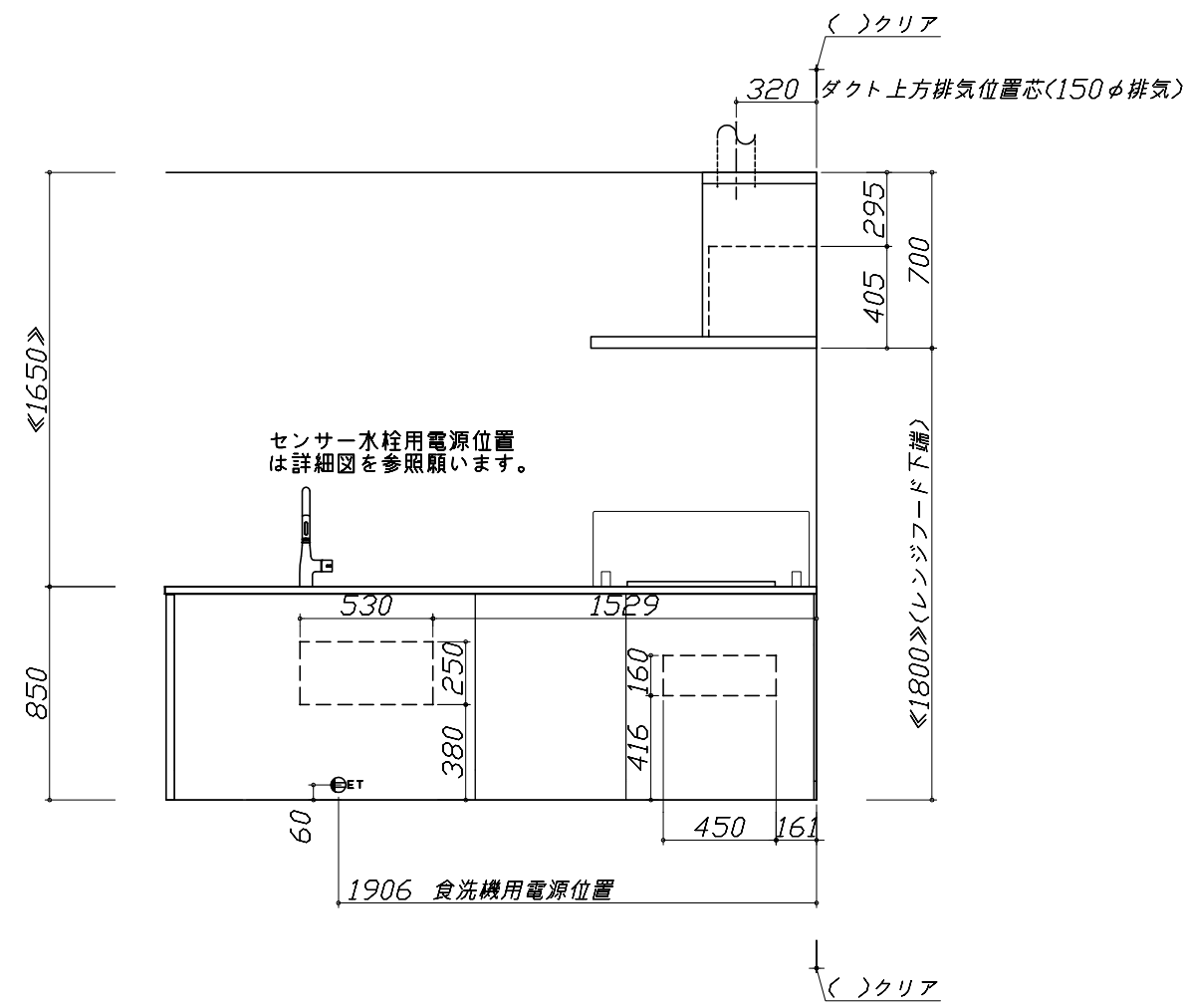
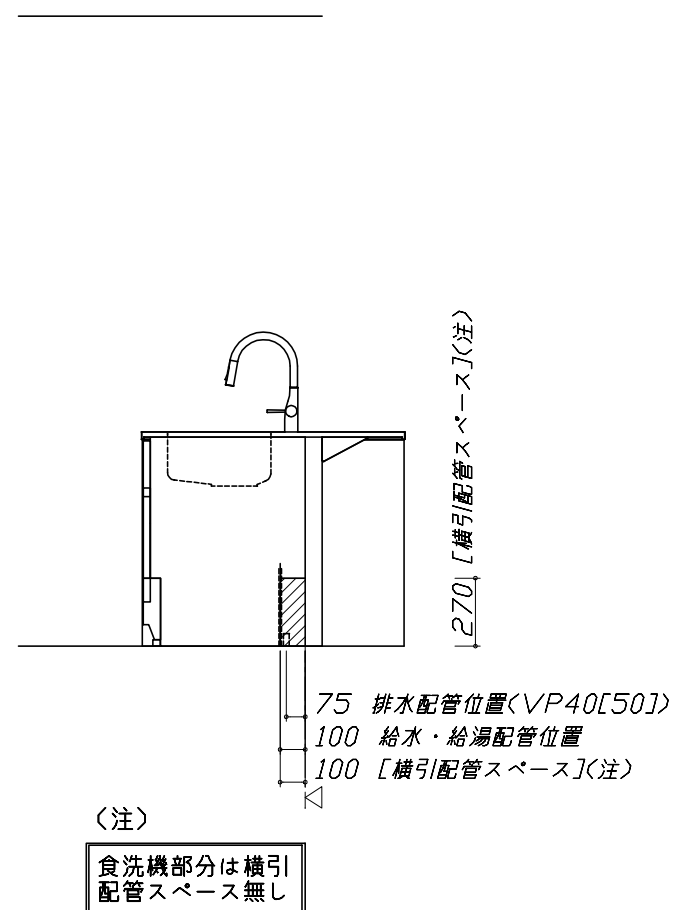


- 必ずお読みください
- 以下の工事・部材は別途ご用意ください。
 - ・周囲躯体、仕上げ、取付用下地工事
 - ・ダクト工事、壁面開口、屋外化粧カバー取付等
 - ・給排水配管、電気配線、ガス配管及び接続工事
 - 本体の取付以外の関連工事は法的有資格者による工事が必要になります。
 - ・大工工事、電気工事、ガス配管工事、管工事、建具工事等

■機器類電源詳細

1	食洗機用電源	15A-125V E付埋込コンセント	⊖ET
2	レンジフード用電源	15A-125V E付埋込コンセント 消費電力145W	⊖E

※ダクト配管可能範囲は詳細図参照



< 詳細図 1 >

ユーティリティーシンクE給水排水配管例図

給水給湯壁出し配管の場合
止水栓位置にアングル止水栓を取り付けてください。
(止水栓は別途)

シンク下食器洗い乾燥機 電気配線例図

電源は100V15A以上の専用回路を
設けてください。

品番	消費電力
EW-45L1SMTA	838W

*本体を設置する場所の背壁(図の斜線部)に給・排水工事部分
を避けて125V、15Aのアースターミナル付埋込みコンセントを設
け、これに電源電線、アース線を配線してください。

レンジフード詳細図

<SVRAS-E902TAD R>
実際の排気用接続部品の開口部寸法は、
φ148です。

シンク下食器洗い乾燥機 配管例図

床立上げの配管例

壁出しの配管例

必要部材
①止水栓
②片ナットチース
(給湯の場合は耐熱配管)
*水栓の給水(湯)管より分岐しますので、食器洗い乾燥機専用
の給水(湯)管は不要です。
*必要部材は建築側用意となります。

床立上げの配管例

壁出しの配管例

必要部材
①HT20
②エルボ
(耐熱塩ビ使用のこと)
*必要部材は建築側用意となります。

センサー水栓 電気配線例図

シンクキャビネット点検口の後壁もしくは底板排水口の下部背壁に
15A-125Vコンセントを設けてください。

コンセント位置/点検口の背壁
(15A-125V埋込)
コンセント位置/配管口の下の後壁
(15A-125V露出/埋込)

注) コンセントは、給・排水工事を避けて設置してください。

レンジフード詳細図 ダクト配管可能範囲

<SVRAS 電動シャッター R排気>

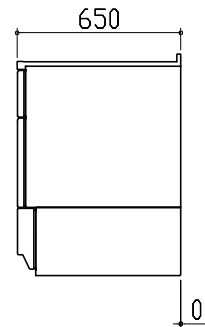
注)
●本図はアルミダクトφ150を使用した場合の配管可能範囲である。
断熱材を取付ける場合は厚みを考慮すること。
●リフォーム時など、既設の壁排気口を利用する場合、P変換アタッチメント(別売)を使用すること。

横引配管有効寸法 詳細図

【調理キャビネット】

▨ : 配管スペース

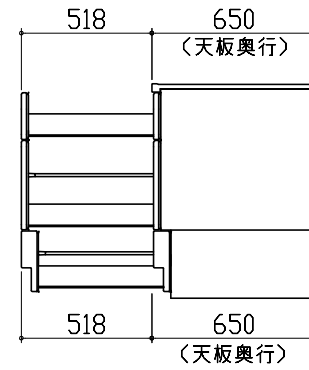
足元スライドたっぷり収納タイプ



※横引配管スペースなし

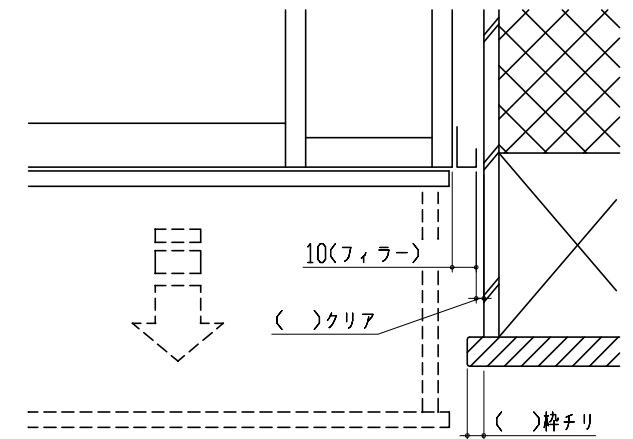
キャビネット引出寸法 詳細図

【調理キャビネット】



エンド取り合い詳細図

【キッチン本体 右側】

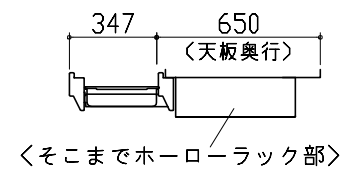
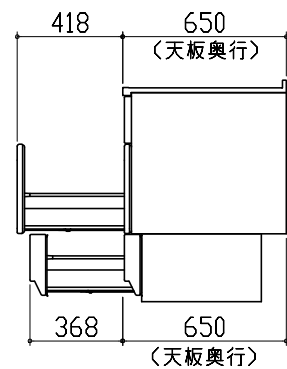


■ 留意事項

引出しを開けたときにドア枠・窓枠・巾木と干渉しないようクリアを確保してください。

キャビネット引出寸法 詳細図

【シンクキャビネット】



キャビネット引出寸法 詳細図

【コンロキャビネット】

