

ホーローシステムキッチン 御見積書

御名前 横浜-藤沢SR SK6 様

業者 様

商品名 Treasia トレーシア

作成日 2023年11月11日
プラン番号 2710B-2311-0141T
現場番号 C2933662

タカラスタANDARD株式会社
◆藤沢営業所
神奈川県藤沢市石川1丁目1番地の17
TEL 0466-86-1848 / FAX 0466-86-1832

◆藤沢ショールーム
TEL 0466-86-1800 / FAX 0466-86-2195

商品御見積金額 **¥2,107,300 (税込 ¥2,318,030)**

()内の価格は税込価格<税率10%>を表示しています。

《参考》別途商品組付費 **¥172,000 (税込 ¥189,200)**

- ※ 商品御見積金額には商品組付費は含まれておりません。
- ※ 商品組付費には配送・搬入・商品組付等の費用を含んでいます。
- ※ 商品組付費は現場の状況により変動する事があります。
又、給水・給湯・ガス・ダクト・電気等の接続工事は含まれておりません。

◆ 御見積仕様

《キッチン》

奥行	奥行65cm
キッチン本体サイズ	マルチ収納対面プラン型ホーローパネルタイプ 255cm
天板高さ	85cm
扉カラー	ウォルナットグレイジュ・シルバームール
キッチンパネル	なし
引手タイプ	レール引手タイプ
ワークトップ材質	アクリル人造大理石
カラー	ソリッドホワイト
水栓	浄水器機能付ハンドシャワー水栓
食器洗い乾燥機	シンク下設置間口45cmタイプ
加熱機器	IHヒーター
レンジ機器	なし
ガス種	未定

《周辺収納》

周辺扉カラー	ウォルナットグレイジュ・シルバームール
キッチンパネル	なし
周辺引手タイプ	レール引手タイプ
カウンター材質	アクリル人造大理石
カラー	ソリッドホワイト

◆ 御確認事項

担当営業	担当アドバイザー	プラン作成者
SK6		

◆ 備考

※この明細にはキッチンパネルは含まれておりません。
※現場状況により別途商品搬入費が発生する場合がございます。



御名前 横浜-藤沢SR SK6

様

現場番号	C2933662	プラン番号	2710B-2311-0141T	作成日	2023/11/11
------	----------	-------	------------------	-----	------------

御見積明細 キッチン

NO	商品名	仕様	品番	数量	単価	金額
1	人造大理石ワークトップ	アクリル人造大理石シンク(ホワイト)	AOIH255 TDLA	1	168,500	168,500
2	シンクキャビネット	スライド・シンク下食洗	F-RRXR105KL5(VWVVF)	1	108,500	108,500
	食器洗い乾燥機用下飾り		シタサリDWP45-5(VWVVD)	1	5,000	5,000
3	食器洗い乾燥機	引出し式(シルバー色)	TKW-405GP-ST	1	165,000	165,000
4	食器洗い乾燥機用前面パネル	扉同色	P-DWP45P (WV)	1	5,000	5,000
5	調理台キャビネット	足元スライド(3段引出し)・たっぷりホーローキャビネット	F-TFVR075 -5(VWVVF)	1	110,500	110,500
6	コンロ用キャビネット	足元スライド・たっぷりホーローキャビネット	F-KTVR075 R5(VWVVF)	1	102,000	102,000
7	浄水器機能付水栓	ハンドシャワー水栓	KM5061TTK	1	61,000	61,000
	浄水器用カートリッジセット		TJS-U19SET	1	20,700	20,700
8	電気加熱機器	IHヒーター両面焼き(シルバー色)	HTB-TS8TNWSF	1	269,000	269,000
9	見切対応フィラー	マルチ収納対面用、ホワイト	ミキリTMB (W)	1	1,000	1,000
10	コンロ前パネル(レンジフード側)	マルチ収納対面用、パールホワイト	TMB-PKK90 (PW)	1	19,500	19,500
11	コンロ前パネル(リビング側)	マルチ収納対面用、扉同色	TMB-PKL90 (WV)	1	23,000	23,000
12	収納ユニット	マルチ収納対面用	TMC-S 165	1	37,500	37,500
13	カウンター下パネル	マルチ収納対面用、扉同色	TMB-PCK90M(WV)	1	9,000	9,000
14	カウンター下パネル	マルチ収納対面用、扉同色	TMB-PCS165(WV)	1	13,000	13,000
15	引戸本体	マルチ収納対面用、扉同色	ヒキトTMC128(WVV)	1	32,500	32,500
	引戸レールセット	マルチ収納対面用、シルバー	レールTMC255(V)	1	20,500	20,500
16	パネルモール	マルチ収納対面(OPセット・横化粧用)、シルバー	TMB-PKモールB(V)N	1	700	700
17	引戸収納棚板のみ	マルチ収納対面用、ホワイト	TMC-タナ 128L5W	1	17,000	17,000
18	引戸収納マガジンラック付	マルチ収納対面用、ホワイト	TMC-ラック128R5W	1	17,000	17,000
19	マルチ収納対面用カウンター	人造大理石、ソリッドホワイト	C-OB255KML(A)	1	39,000	39,000
	【ベースキャビネット小計】			22		1,244,900
20	レンジフード(本体)	シロッコファン、ステンレス、加熱機器連動	VRAS-E902ADRN	1	126,500	126,500
	レンジフード用前面パネル	ステンレス	VZP-90-655S	1	11,000	11,000
21	レンジフード別売部品	エンドパネル、ステンレス	VEP-655S	1	7,000	7,000
22	リモコン		RHリモコン-2	1	2,000	2,000
23	見切り対応フィラー	下台用、ホワイト	ミキリタ10H(W)	1	700	700
24	エンドパネル	マルチ収納対面用	EP-TMB-85L(WVV)-1	1	36,000	36,000
25	レンジフード別売部品	レンジフード横壁取付金具	TMB-VRAS01カナガ	1	11,300	11,300
26	前台輪カバー		P-DC105 -5(W)	1	4,000	4,000

御名前 横浜-藤沢SR SK6

様

現場番号	C2933662	プラン番号	2710B-2311-0141T	作成日	2023/11/11
------	----------	-------	------------------	-----	------------

御見積明細 キッチン

NO	商品名	仕様	品番	数量	単価	金額
27	前台輪カバー		P-DC075 -5(W)	2	3,500	7,000
28	どこでもラック	フキン掛け(上面取付タイプ)	MGSK ウエフキンカケ (W	1	2,500	2,500
29	間仕切り名人	Hタイプ、間口45・60cm用	MGマジキリJ HL 1	1	3,400	3,400
30	間仕切り名人	Tタイプ、間口45・60cm用	MGマジキリP TL 1	4	3,900	15,600
31	かくせるホーローボックス	間口75cm用	トビウラHS- 75N	2	7,000	14,000
32	水切りトレイ		ミスキリトレイ	1	4,500	4,500
33	スパイストレイ		スパイストレイ	1	3,000	3,000
34	コンセント	マルチ収納対面用	TMBコンセントボックス	1	3,500	3,500
35	カートリッジホルダー	ホーローキャビ用	カートリッジホルダー-MG	1	1,900	1,900
36	施工部材		シリコン(クリア2)	1	1,000	1,000
37	施工部材		シリコン(ホワイト2)	1	1,000	1,000
キッチン合計				46		¥1,500,800

御見積明細 周辺収納

NO	商品名	仕様	品番	数量	単価	金額
38	ウォールキャビネット	周辺用吊戸、耐震タッチ付	W-S L090 -P(VWVVF-D	1	38,000	38,000
39	ウォールキャビネット	周辺用吊戸、耐震タッチ付	W-S L075 -P(VWVVF-D	1	35,500	35,500
40	トールユニット上台	奥行45cm、開き扉タイプ、H2300用、耐震タッチ付	O-UAAL090 -PGVWVVF-D	1	92,000	92,000
41	トールユニット下台	奥行45cm、3段引出しタイプ、台輪ホワイト	O-DFSL090 -5(VWVVF	1	96,000	96,000
42	カウンターユニット用カウンター	奥行45cm、人造大理石、ソリッドホワイト	C-OP165NU (A)	1	56,000	56,000
43	カウンターキャビネット	奥行45cm、ハイカウンター、台輪ホワイト	F-HHSL090M-5(VWVVF	1	124,000	124,000
44	家電収納ユニットキャビネット	奥行45cmタイプ	F-HW L075 -5(L)W	1	46,000	46,000
	収納ワゴン	奥行45cm用	NW-75KJ	1	19,000	19,000
	収納ワゴン用前面扉	奥行45cm用	NWトビウラ75M KJ(VWVVF	1	12,000	12,000
	オープンタイプ用幕板		HWマクイタ75 (WV)	1	5,000	5,000
45	ダストボックス	本体	DB-NWNホントイ	3	1,500	4,500
	ダストボックス	フタ	DB-NWNフタ	3	700	2,100
46	見切り対応フィルター	トールユニット用、ホワイト	ミキリール10(WK)	1	1,000	1,000
47	エンドパネル	周辺用ショート吊戸用(H500)	EP-WSN (VWVVD	1	8,000	8,000
48	エンドパネル	吊戸・トール間用H760	EP-OA-IS (VWVVD	1	9,000	9,000
49	エンドパネル	奥行45cmハイカウンター・家電収納用	EP-NIG-85 (VWVVD	1	14,000	14,000

御名前 横浜-藤沢SR SK6 様

現場番号	C2933662	プラン番号	2710B-2311-0141T	作成日	2023/11/11
------	----------	-------	------------------	-----	------------

御見積明細 周辺収納

NO	商品名	仕様	品番	数量	単価	金額
50	どこでもラック(アルミホロータイプ)	小物置き、パールホワイト	MGH-KR(W)	1	5,000	5,000
51	どこでもラック(スクエアタイプ)	タオルハンガーL、チャコールグレー	MGSK タオルハンガーL (CG)	2	2,500	5,000
	どこでもラック(スクエアタイプ)	アタッチメント(小物トレイ)	MGAK コモトレ-35S (W)	2	500	1,000
52	間仕切り名人	Sタイプ、間口45cm用	MGマジキリJ SM 2	6	3,600	21,600
53	間仕切り名人	食器用間仕切りポール	MGマジキリポールJ4	4	2,700	10,800
54	施工部材		シリコン(ホワイト2)	1	1,000	1,000
周辺収納合計				36		¥606,500

商品総合計	82	¥2,107,300
-------	----	------------

※ 御見積明細の価格には消費税は含まれておりません。別途消費税が必要となります。

《参考》別途 商品組付費

キッチン商品組付費

¥172,000 (税込 ¥189,200)

※ 商品組付費は現場の状況により変動する事があります。又、給水・給湯・ガス・ダクト・電気等の接続工事は含まれておりません。

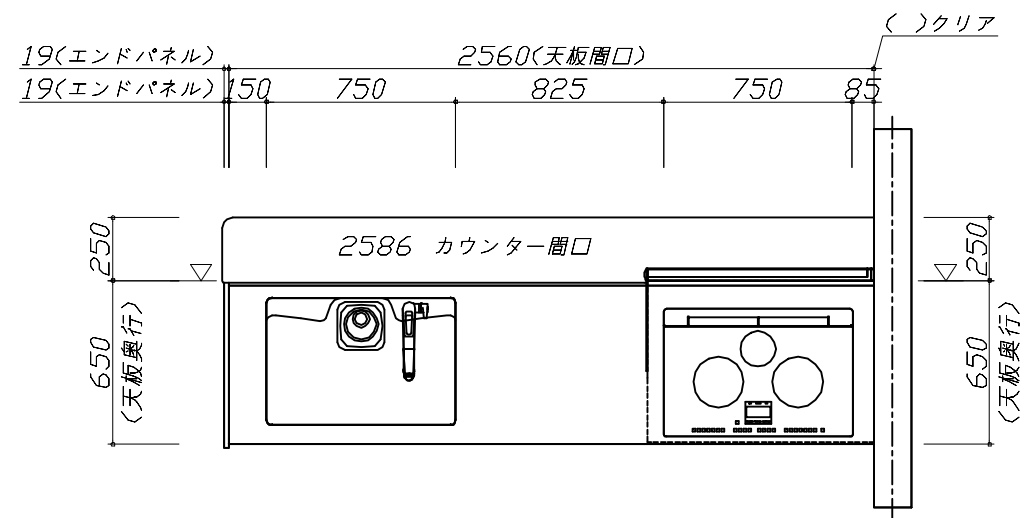
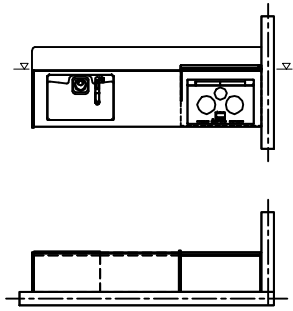
()内の価格は税込価格<税率10%>を表示しています。

■必ずご確認ください。

- ・天井高さ、吊戸棚・レンジフード取付高さをご確認ください。
- ・〈 〉内寸法は参考寸法です。

■表示記号について

- ・KP：キッチンパネル
- ・▽：設置基準線



Takara standard
 タカラスタンダード株式会社

現場名称： 横浜-藤沢SR SK6様邸

現場番号： C2933662

藤沢営業所

ホーローシステムキッチン Treasia トレーシア

プラン番号： 2710B-2311-0141T

担当営業 :SK6

姿図 1

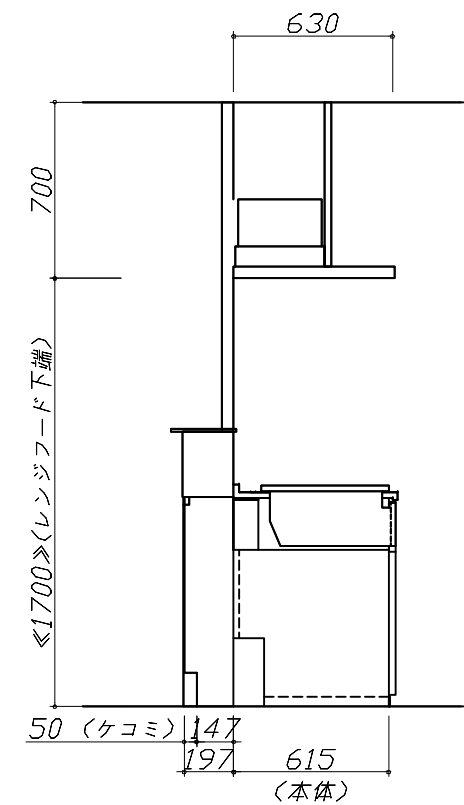
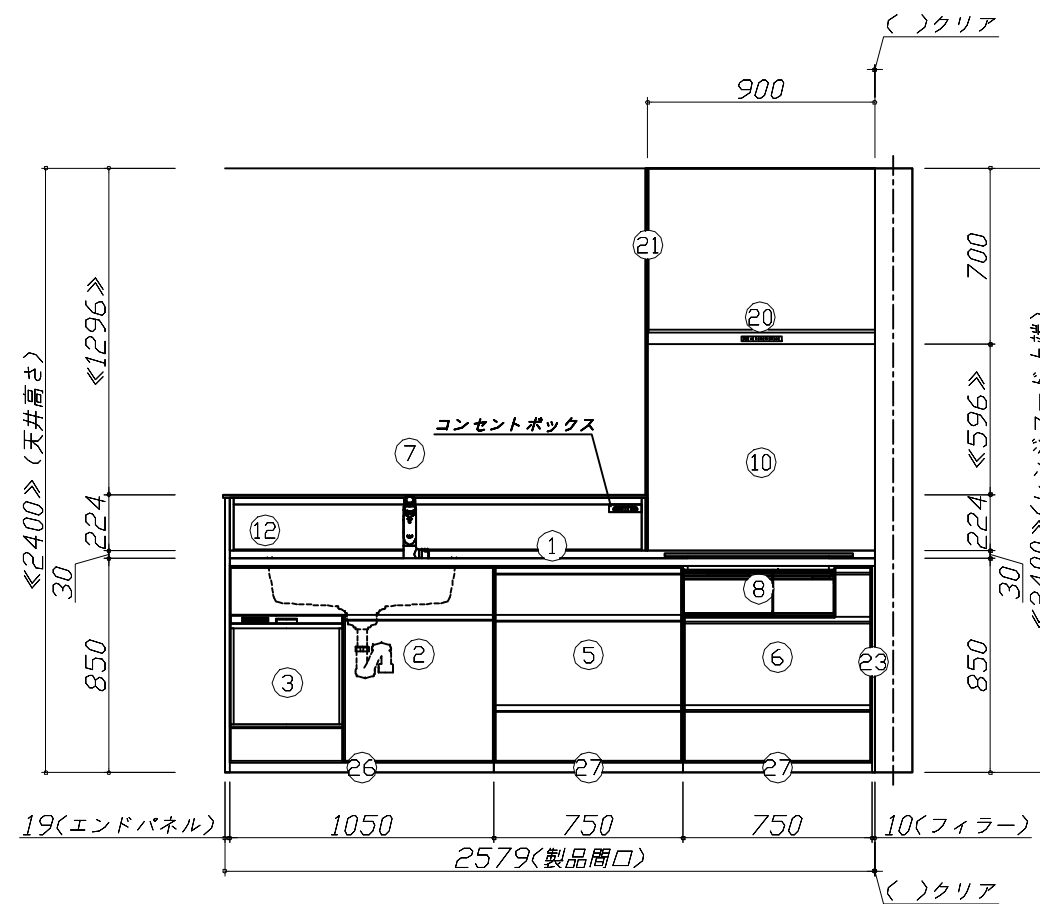
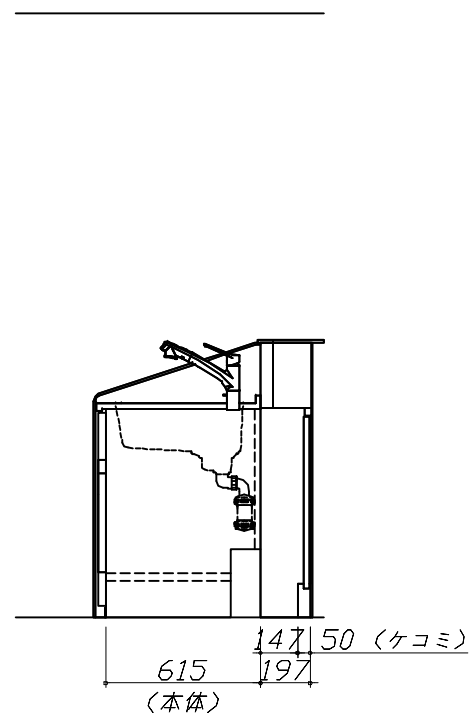
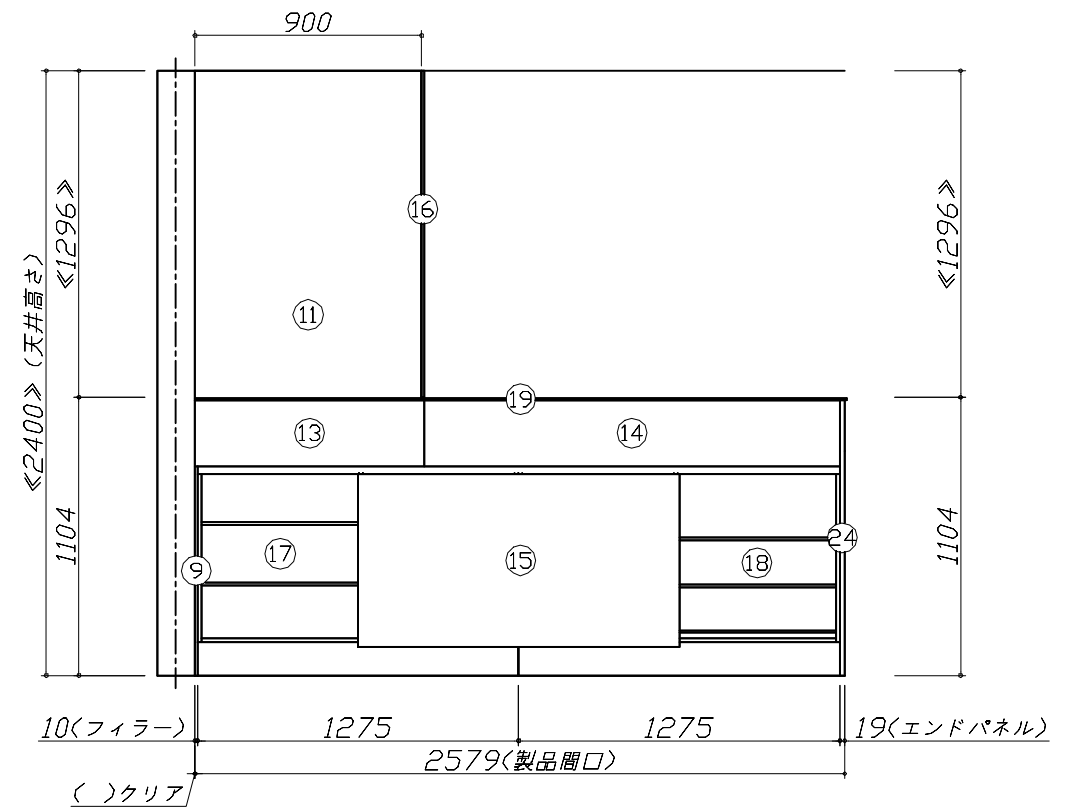
作成日： 2023年11月11日

担当アドバイザー：

縮尺： 1 / 30

縮尺：A3サイズ等倍

- 必ずご確認ください。
 - ・天井高さ、吊戸棚・レンジフード取付高さをご確認ください。
 - ・《 》内寸法は参考寸法です。
- 表示記号について
 - ・KP：キッチンパネル
 - ・▽：設置基準線



Takara standard
タカラスタンダード株式会社

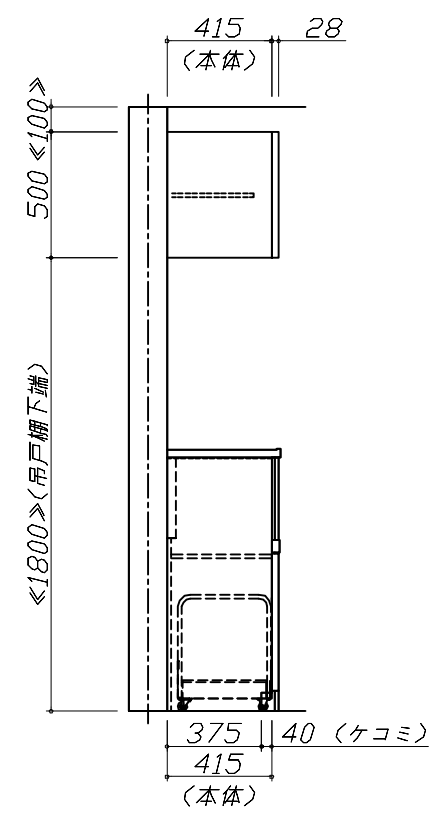
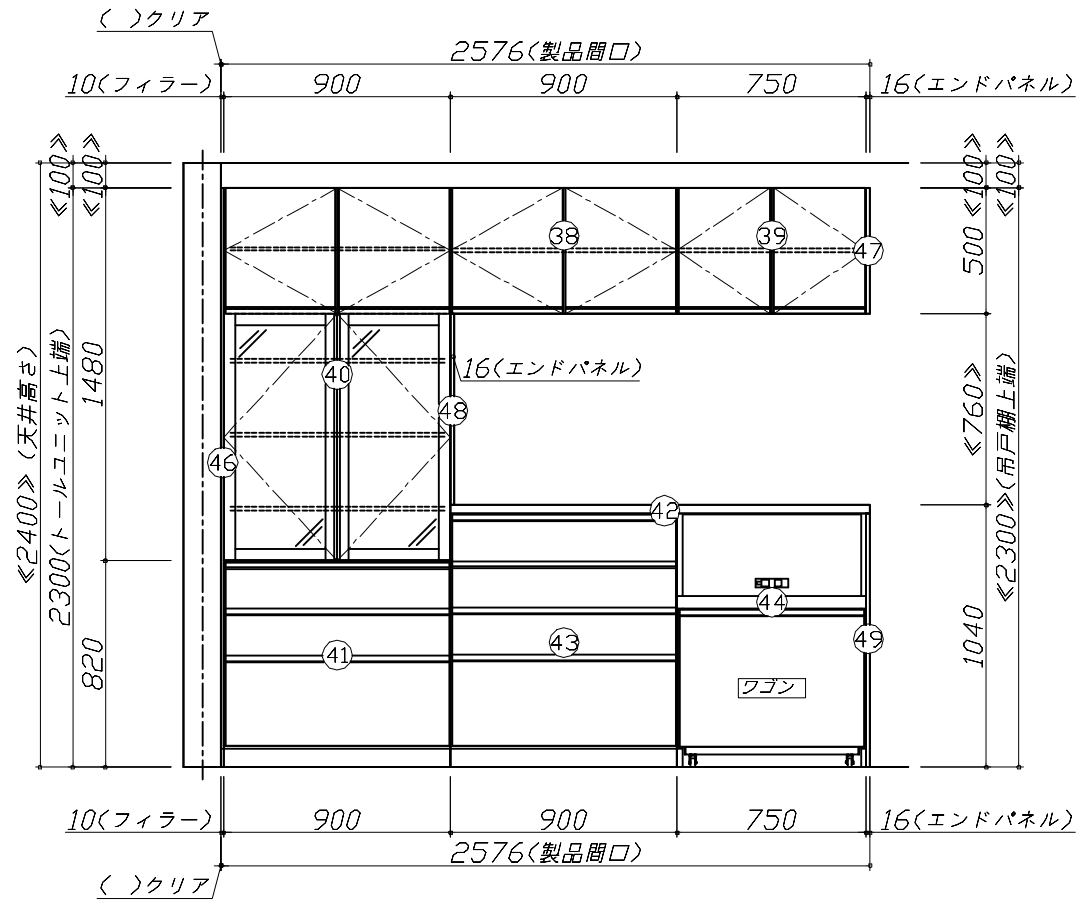
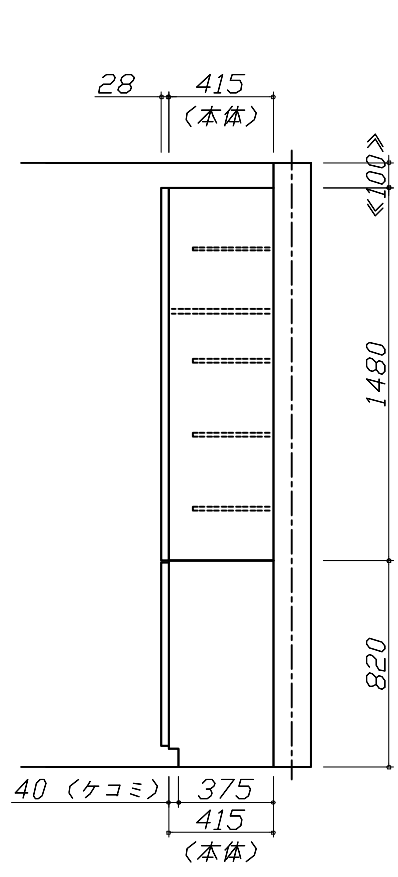
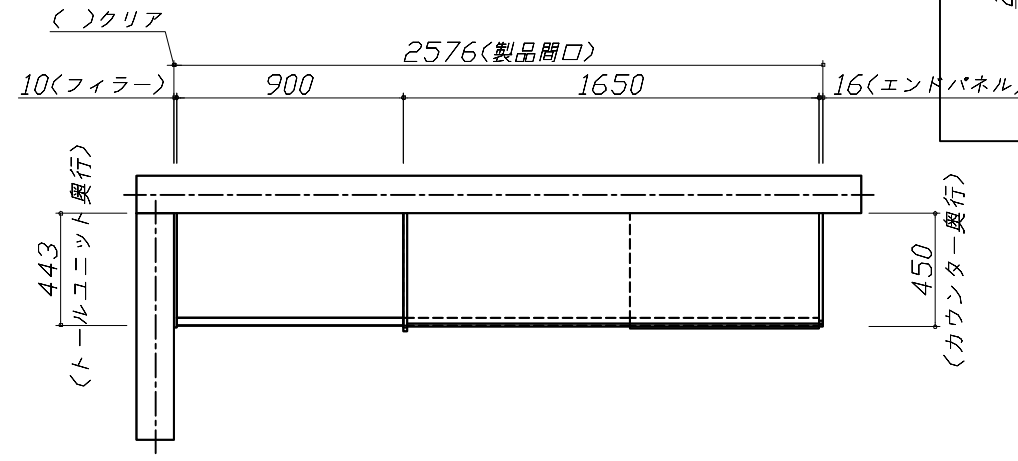
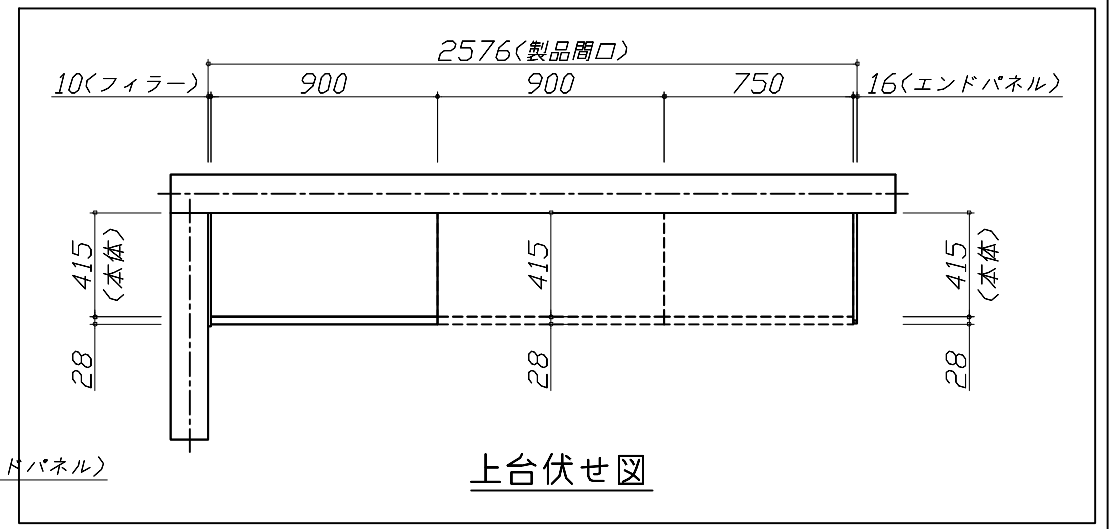
現場名称： 横浜-藤沢SR SK6様邸
現場番号： C2933662
藤沢営業所

ホーローシステムキッチン Treasia トレーシア
プラン番号： 2710B-2311-0141T
担当営業： SK6

姿図 2 縮尺： 1 / 30
作成日： 2023年11月11日
担当アドバイザー：

縮尺：A3サイズ等倍

- 必ずご確認ください。
 - ・天井高さ、吊戸棚・レンジフード取付高さをご確認ください。
 - ・《 》内寸法は参考寸法です。
- 表示記号について
 - ・KP：キッチンパネル
 - ・▽：設置基準線



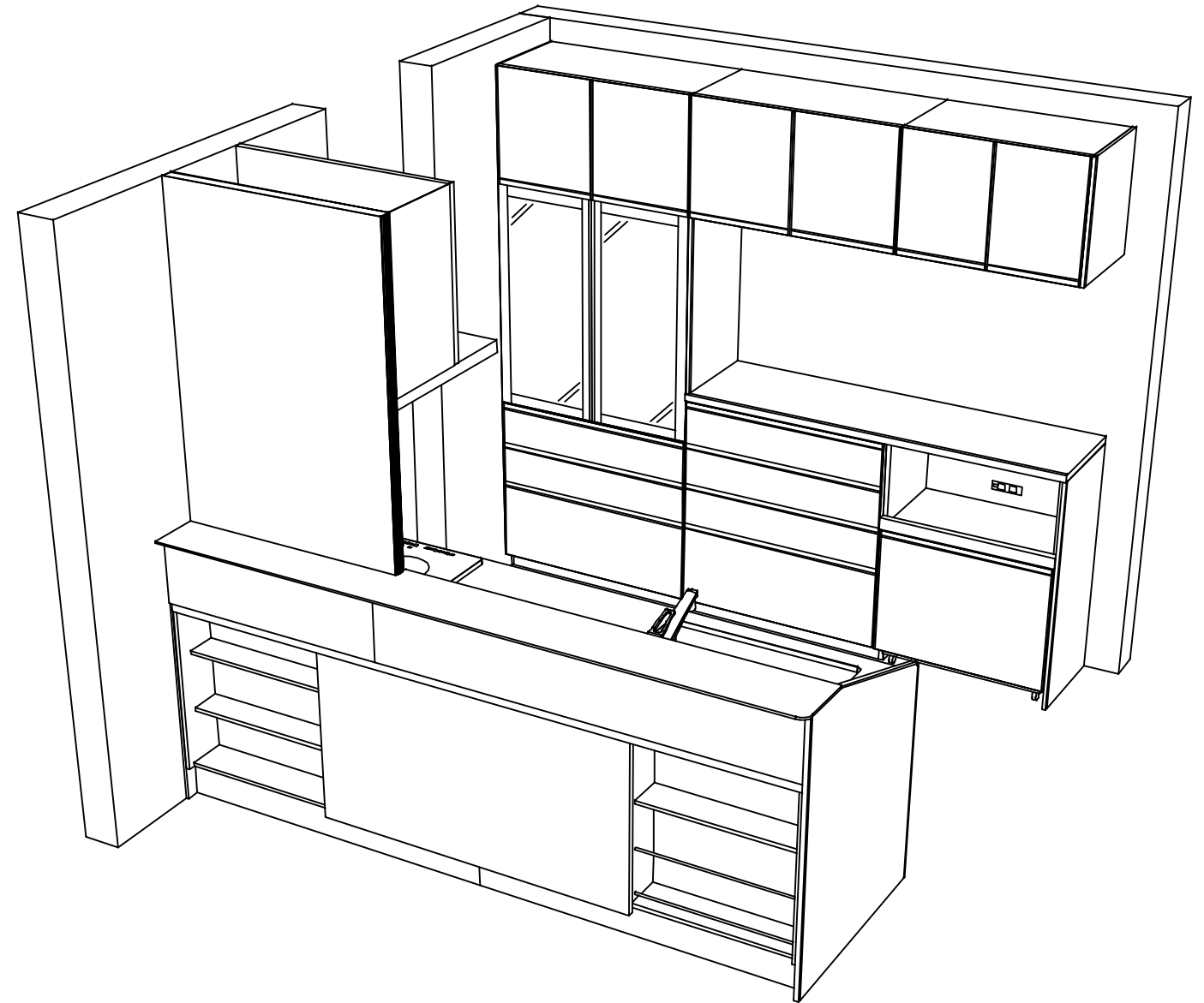
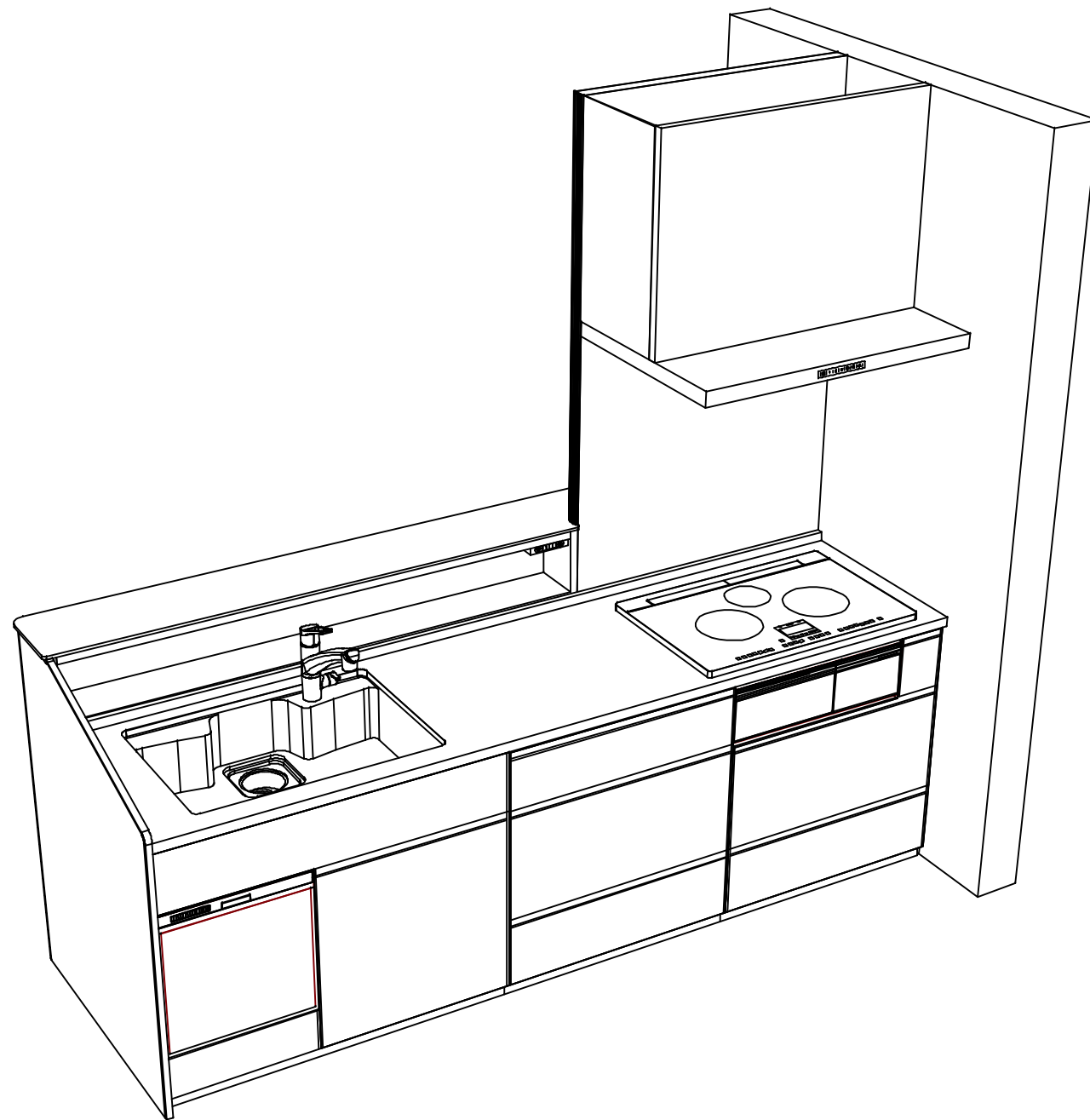
Takara standard
タカラスタンダード株式会社

現場名称： 横浜-藤沢SR SK6様邸
現場番号： C2933662
藤沢営業所

ホーローシステムキッチン Treasia トレーシア
プラン番号： 2710B-2311-0141T
担当営業： SK6

姿図 3 縮尺： 1 / 30
作成日： 2023年11月11日
担当アドバイザー：

縮尺：A3サイズ等倍



Takara standard
 タカラスタンダード株式会社

現場名称： 横浜-藤沢SR SK6様邸
 現場番号： C2933662
 藤沢営業所

ホーローシステムキッチン Treasia トレーシア
 プラン番号： 2710B-2311-0141T
 担当営業： SK6

姿図 4
 縮尺： 1 / 30
 作成日： 2023年11月11日
 担当アドバイザー：

縮尺：A3サイズ等倍

■商品仕様概要

商品仕様	商品シリーズ	ホーローシステムキッチン TREASIA トレーシア		
	タイプ	足元スライドタイプ		
	扉カラー	ウォルナットグレージュ・シルバー		
	引手種類	レール引手タイプ		
	天板形状・周口	収納対面タイプ型ホロー仕様		
		255cm		
	奥行	奥行65cm		
	天板高さ	85cm		
	キッチンパネル	-		
	キッチンパネルカラー	なし		
見切り・エッジ材	-			

■商品仕様書（キッチン側）

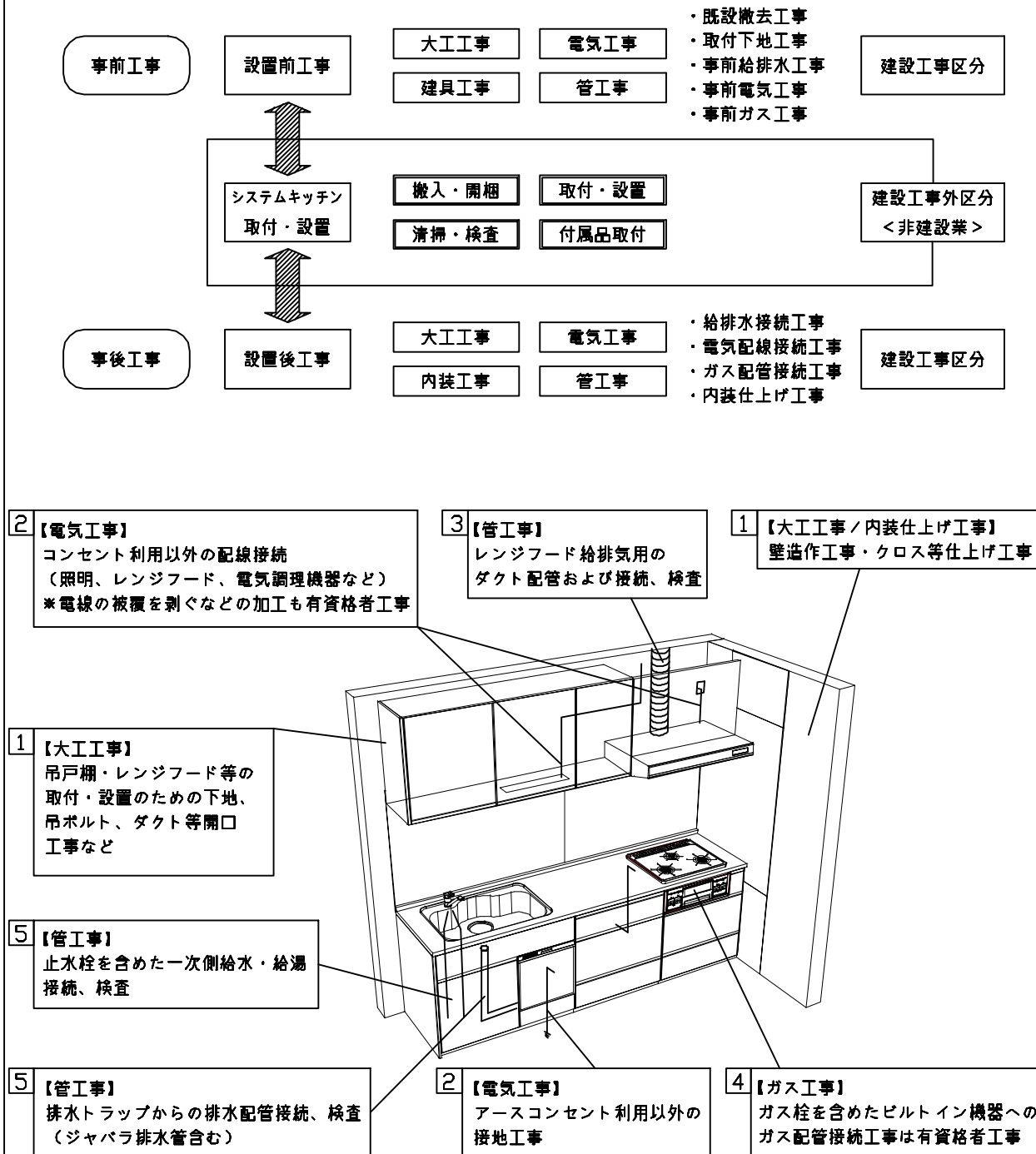
品目	仕様			備考	
天板	材質	アクリル人造大理石	色	ソリッドホワイト	
	シンク	アクリル人造大理石シンク	色	ホワイト	
	部品	-			
		-			
		-			
		-			
下台	本体	ホーロー製	色	ホワイト	
	底板	ホーロー製		*一部木製を使用する箇所あり	
	引出し	ホーロー製		*一部木製を使用する箇所あり	
	レール・丁番	ソフトクローズレール			
	部品(標準)	かくせるホーローボックス			
	部品(オプション1)	たっぷりホーローキャビネット			
	部品(オプション2)	-			
設備仕様(下台)	水栓1	KM5061TTK			
	水栓2	-			
	食器洗い乾燥機	TKW-405GP-ST	色	シルバー 125V-15A・アース付コンセント	
	加熱機器(本体)	HTB-TS8TNWSF	色	シルバー 250V-30A(単相200Vコンセント)	
	加熱機器(トッププレート)	ガラストップ	色	シルバー	
	加熱機器(レンジ)	-			
吊戸棚	本体	-			
	耐震ラッチ	-			
	部品	-			
レンジフード	品名	VRAS-E902ADRN	色	ステンレス 125V-15A(2芯コンセント)	
	ファン仕様	シロッコファン(排気タイプ)			
	部品	-			
		-			
		-			
				RHリコー2、TMB-VRAS01ほか	
設備仕様(上台)	照明ユニット	-			
	アイラック	-			
	電動昇降吊戸棚	-			
	昇降棚	-			
エンドパネル	材質	-			
		ホーロー製	色	ウォルナットグレージュ	
天井幕板	品名	-			

■商品仕様書（周辺収納側）

品目	仕様			備考
周辺仕様	周辺扉カラー	ウォルナットグレージュ・シルバー		
	周辺引手タイプ	レール引手タイプ		
	キッチンパネル	なし		
ツールユニット	本体	木製	色	ホワイト
	底板	木製		
	引出し	ホーロー製		
	レール	ソフトクローズレール		
	丁番	-		
	耐震ラッチ	有		
	部品	棚板		
カウンターユニット	本体	木製	色	ホワイト
	底板	木製		
	レール	ソフトクローズレール		
	丁番	-		
家電収納	本体	ホーロー製	色	ホワイト 100V
	部品	収納ワゴン		
周辺カウンター	材質	アクリル人造大理石	色	ソリッドホワイト
吊戸棚	本体	化粧ボード	色	ホワイト
	耐震ラッチ	有		
	部品	棚板		
設備仕様(上台)	アイラック	-		
エンドパネル	材質	ホーロー製	色	ウォルナットグレージュ
天井幕板	品名	-		

基本工事区分について

本説明書は、キッチンの本体組立・設置と関連工事（建設工事）である 大工工事、電気工事、ガス配管工事、管工事（給排水）などと区別して説明しています。
 建設工事は関連する法令・規定に従って法的有資格者による工事が必要になります。
 流通業者様からの発注で下請けとして本体の「取付・設置」を行う場合は、建設工事部分とキッチン本体「取付・設置」を区別して行ってください。
 設置前工事、設置後工事の一部でも含む場合は、建設工事となります。



■システムキッチン 工事区分

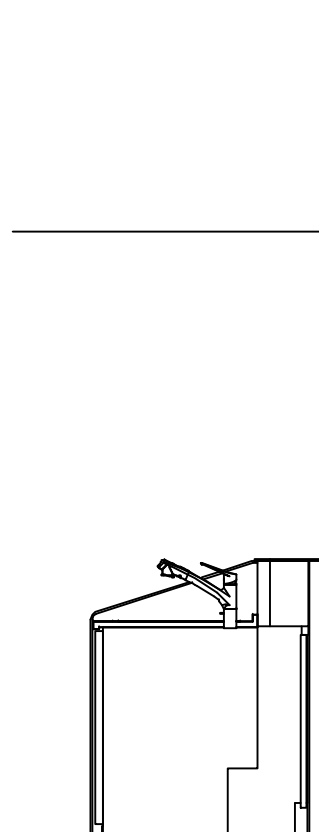
参考：キッチン・バス工業会『工事区分ガイドライン』

工事区分	部位(図)	業種区分	作業名称(区分)	建設工事		建設工事外		作業内容	
				大工工事	管工事	電気工事	設備・ガス機器設置		
設置前工事	1 3	大工 管	外壁の開口工事	○	○			レンジフードのダクト用の建築壁の穴あけ工事	
			建築壁の下地処理工事	○				ウォールキャビネット等の取付のための壁下地処理工事	
			幕板取付壁下地処理工事	○				天井・壁等の幕板等取付のための下地処理工事	
			アンカー、吊ボルト工事	○				吊戸棚、レンジフード等のアンカー、吊ボルト工事	
			換気機器用ダクトの関連工事		○	○		建築物の事前ダクト配管等の工事	
	2	電気	キッチンパネル下地処理工事	○				キッチンパネルを貼るための建築壁の下地処理工事	
			レンジフードの電気工事			○		建築の屋内配線と配線器具(コンセント)工事	
			IH調理機器の電気工事			○		IH調理機器専用の200Vの事前電気工事	
			ウォールキャビネット部分の電気工事			○		照明器具等の電気工事	
			電動昇降吊戸棚の電気工事			○		電動昇降吊戸棚の専用電源・アース工事	
4	ガス	食器洗い乾燥機の電源・アース工事			○		食器洗い乾燥機の専用電源・アース工事		
		ガス調理機器のガス配管工事		○			ガス調理機器用の事前ガス配管工事		
5	管	排水配管の立上げ工事		○			キッチン排水用の所定位置への排水配管立上げ工事		
		給水・給湯配管の立上げ工事		○			キッチン専用の所定位置への給水給湯配管立上げ工事		
		食器洗い乾燥機の給排水配管工事		○			食器洗い乾燥機用の専用給水(給湯)・排水配管工事		
システムキッチン 本体取付・設置		建設工事 外区分	キッチンパネルの取付 【注記 1】				<input type="checkbox"/>	製品を加工して建築下地へ取付	
			製品間のシリコン充填 【注記 2】				<input type="checkbox"/>	製品間の隙間を仕上げる処理作業	
			レンジフードの取付 【注記 1】				<input type="checkbox"/>	本体及び化粧パネルを取付ける作業	
			ウォールキャビネットの取付				<input type="checkbox"/>	ウォールキャビネットを取付ける作業	
			電動昇降吊戸棚の取付				<input type="checkbox"/>	電動昇降吊戸棚を取付ける作業	
			ベースキャビネット・ワークトップの取付				<input type="checkbox"/>	ベースキャビネット・ワークトップの組立・調整して設置する作業	
			排水部品の組立 【注記 3】				<input type="checkbox"/>	排水部品とシンクの組立	
			水栓類の組立・ワークトップへの取付 【注記 1】				<input type="checkbox"/>	水栓、浄水器同梱部材の組立(ワークトップへの取付)	
			ビルトイン機器の取付 【注記 1】				<input type="checkbox"/>	ビルトイン機器のキッチン本体への組込作業	
			試運転・完成検査 【注記 4】				<input type="checkbox"/>	完成後の試運転、性能確認検査	
設置後工事		2 3	ウォールキャビネット照明器具工事			○		事前配線の電源線と照明器具の接続、検査	
			電気配線器具の取付			○		スイッチ、コンセント等の電気配線工事	
			レンジフードとダクト接続工事		○			建築ダクトとレンジフードの接続、検査	
		4	ガス	その他電化機器の工事			○		電化機器と電源線、アースの接続工事
				ガス調理機器のガス配管接続工事				<input type="checkbox"/>	ガス調理機器とガス栓との接続工事(資格要)
5	管	給水・給湯配管と水栓の接続工事		○			給水・給湯の一次側と水栓の接続、検査		
		給水・給湯配管とオプション機器の接続工事		○			オプション機器と一次側給排水の接続、検査		
			建築側排水配管への接続工事		○		キッチン排水配管と建築側排水配管の接続、検査		

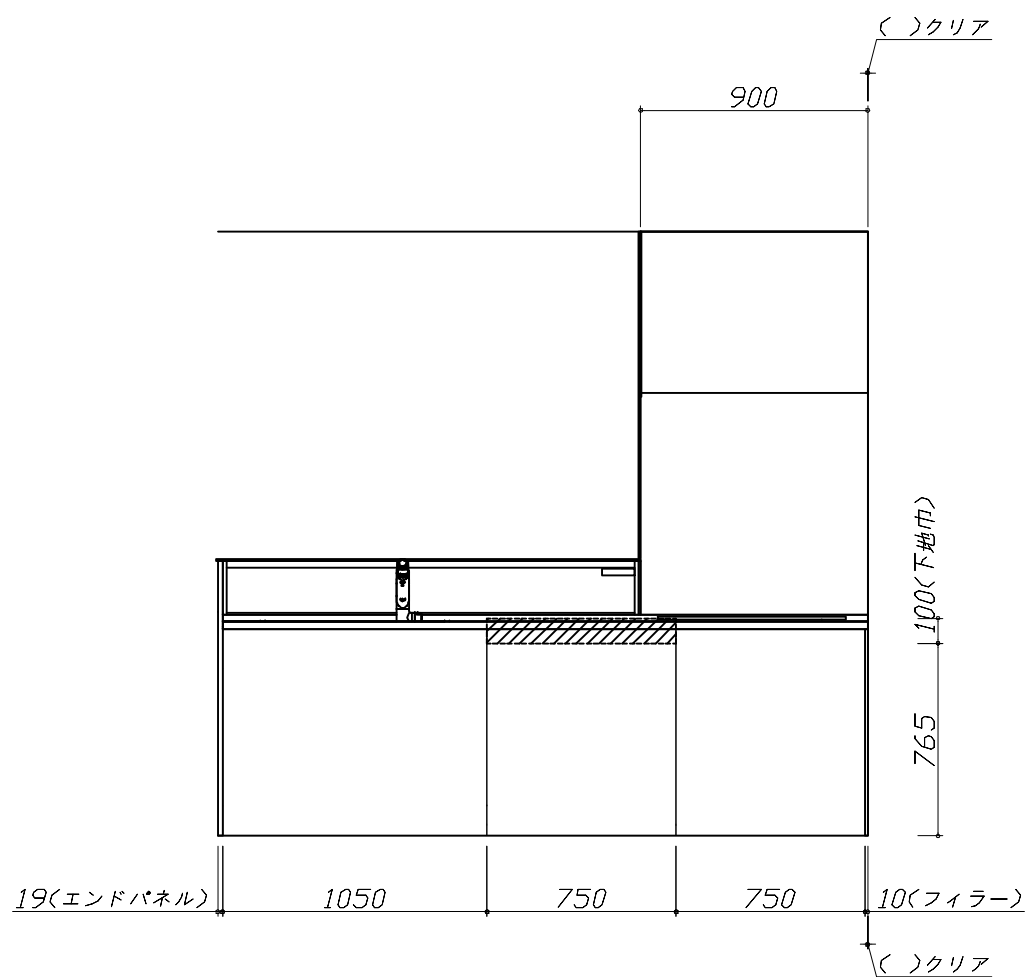
※【注記 1】 原則、現場支給製品は支給側で取付実施とする
 ※【注記 2】 当社製品間のみ実施する場合が多い。但し、現場により打合せにて作業範囲を決定する場合がある
 ※【注記 3】 給排水配管の仕様や状況により、排水部品の組立作業範囲を打合せにて決定する
 ※【注記 4】 製品の完成検査、試運転は、工事完成後に行う場合が多い。但し、原則、商品取付完了時に検査、試運転が可能な範囲のみキッチン設置者が実施する

- 必ずご確認ください。
 - ・天井高さ、吊戸棚・レンジフード取付高さをご確認ください。
 - ・◀ ▶内寸法は参考寸法です。
- 設備図の見方、表示記号について
 - ・寸法はキッチンパネル厚みとクリア寸法を含んでいません。
 - ・KP：キッチンパネル
 - ・▽：設置基準線

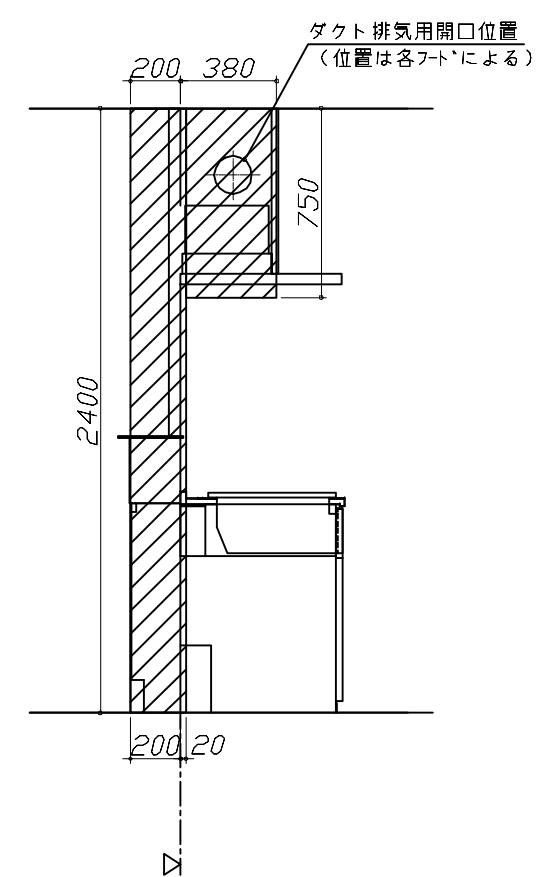
- 必ずお読みください
- 1)以下の工事・部材は別途ご用意ください。
 - ・周囲躯体、仕上げ、取付用下地工事
 - ・ダクト工事、壁面開口、屋外化粧カバー取付等
 - ・給排水配管、電気配線、ガス配管及び接続工事
- 2)本体の取付以外の関連工事は法的有資格者による工事が必要になります。
 - ・大工工事、電気工事、ガス配管工事、管工事、建具工事等
- 3)キッチンパネルを設置する壁面下地は
 プラスターボード仕上げをお願いします。



固定下地位置



固定下地位置



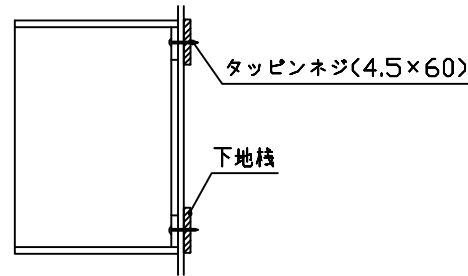
固定下地位置

Takara standard
 タカラスタンダード株式会社

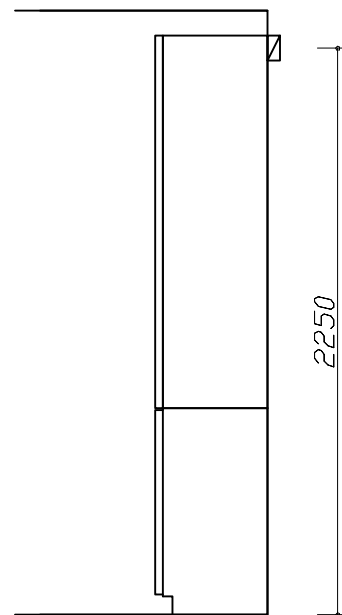
現場名称： 横浜-藤沢SR SK6様邸	ホーローシステムキッチン Treasia トレーシア	下地図 1	縮尺： 1 / 30
現場番号： C2933662	プラン番号： 2710B-2311-0141T	作成日： 2023年11月11日	
藤沢営業所	担当営業： SK6	担当アドバイザー：	

- 必ずご確認ください。
 - ・天井高さ、吊戸棚・レンジフード取付高さをご確認ください。
 - ・《 》内寸法は参考寸法です。
- 設備図の見方、表示記号について
 - ・寸法はキッチンパネル厚みとクリア寸法を含んでいません。
 - ・KP：キッチンパネル
 - ・▽：設置基準線

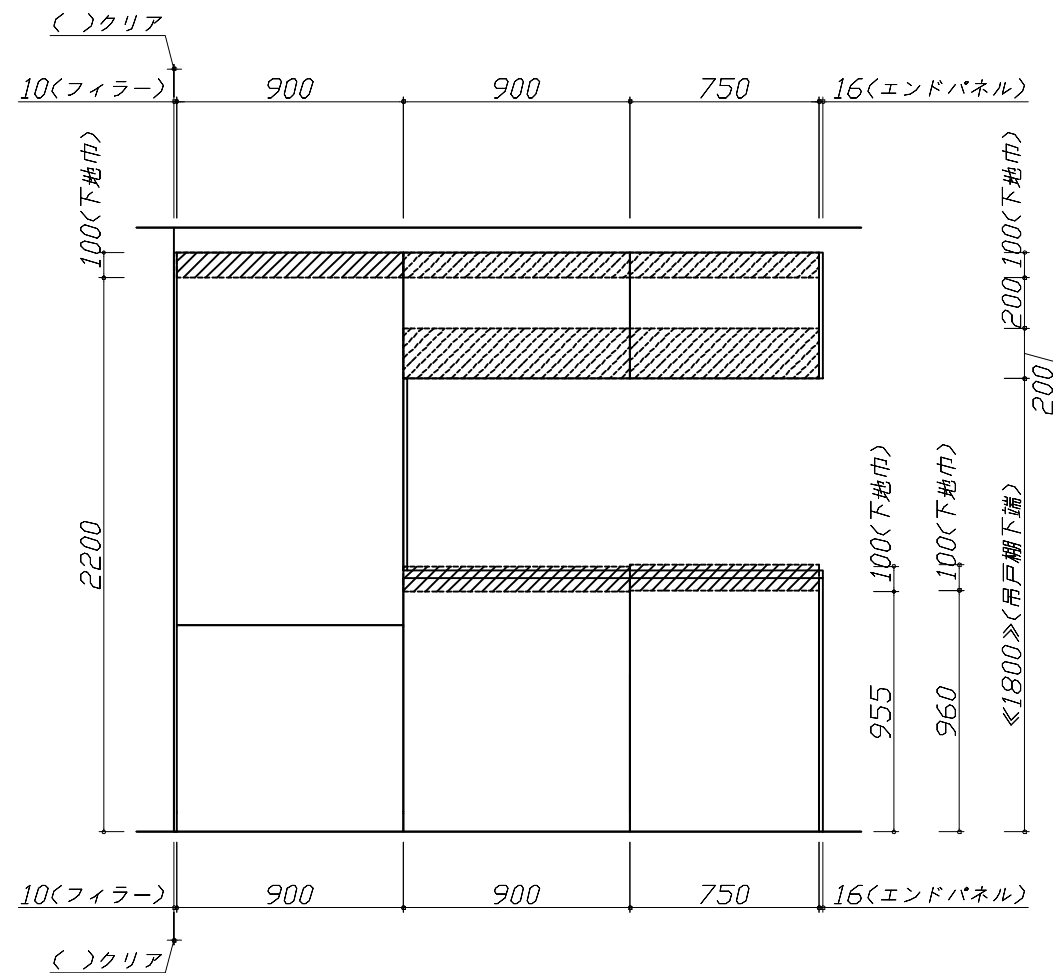
- 吊戸棚取付注意事項
 - 吊戸棚の取付は、必ず商品同梱の専用ネジ（タッピンネジ4.5×60）を使用してください。
 - 固定下地は固定位置を中心に幅100mm以上、厚み12mm以上の十分な強度を持つ合板をお願いします。



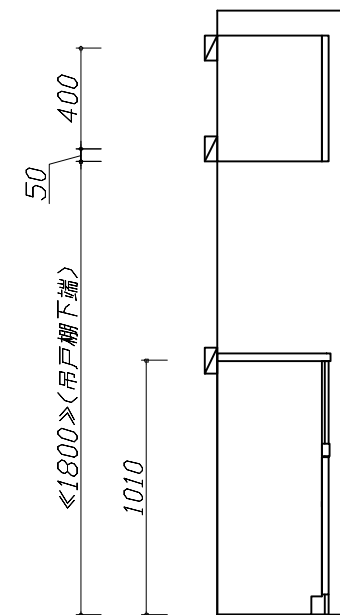
- 必ずお読みください
- 1)以下の工事・部材は別途ご用意ください。
 - ・周囲躯体、仕上げ、取付用下地工事
 - ・ダクト工事、壁面開口、屋外化粧カバー取付等
 - ・給排水配管、電気配線、ガス配管及び接続工事
- 2)本体の取付以外の関連工事は法的有資格者による工事が必要になります。
 - ・大工工事、電気工事、ガス配管工事、管工事、建具工事等
- 3)キッチンパネルを設置する壁面下地は、プラスターボード仕上げをお願いします。



固定下地位置



固定下地位置



固定下地位置

Takara standard
タカラスタンダード株式会社

現場名称： 横浜-藤沢SR SK6様邸
現場番号： C2933662
藤沢営業所

ホーローシステムキッチン Treasia トレーシア
プラン番号： 2710B-2311-0141T
担当営業： SK6

下地図 2 縮尺： 1 / 30
作成日： 2023年11月11日
担当アドバイザー：

■必ずご確認ください。

- ・天井高さ、吊戸棚・レンジフード取付高さをご確認ください。
- ・《 》内寸法は参考寸法です。

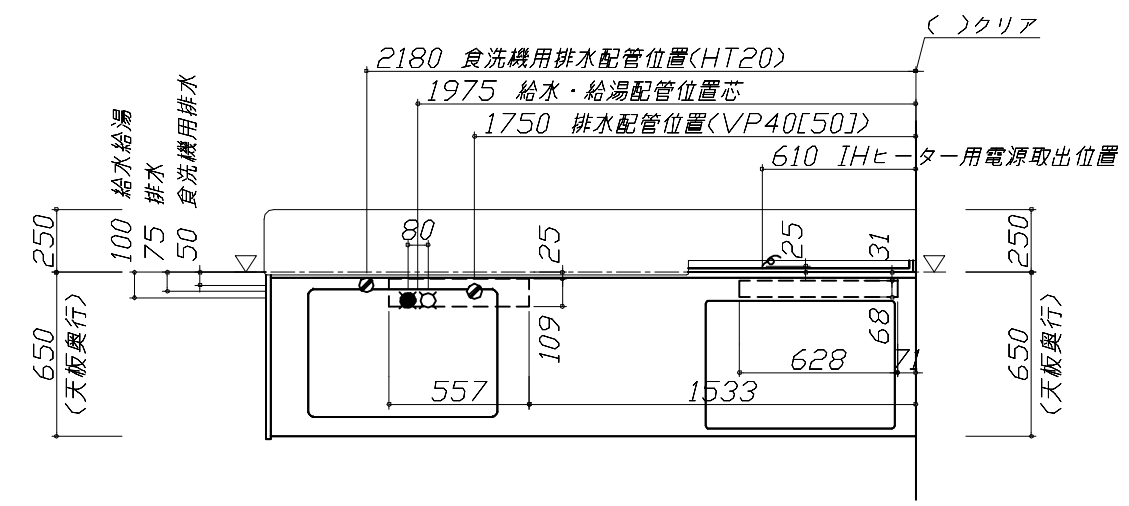
■設備図の見方、表示記号について

- ・寸法はキッチンパネル厚みとクリア寸法を含んでいません。
- ・KP：キッチンパネル
- ・▽：設置基準線

■設備記号

記号	記号の意味	記号	記号の意味
○	給水位置	⊖	コンセント位置
●	給湯位置	⊖E	7-ス付コンセント位置
⊘	排水位置	⊖ET	7-スターミナル付コンセント位置
⊙	ガス配管位置	g	電源取出位置
⊕	電源位置		

⊔：点検口



■必ずお読みください

1)以下の工事・部材は別途ご用意ください。

- ・周囲躯体、仕上げ、取付用下地工事
- ・ダクト工事、壁面開口、屋外化粧カバー取付等
- ・給排水配管、電気配線、ガス配管及び接続工事

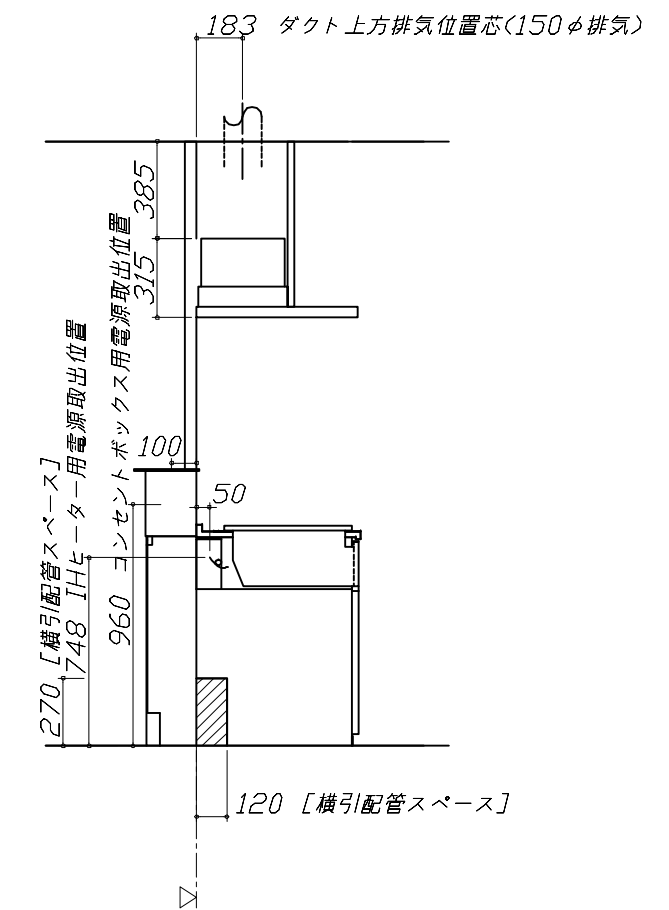
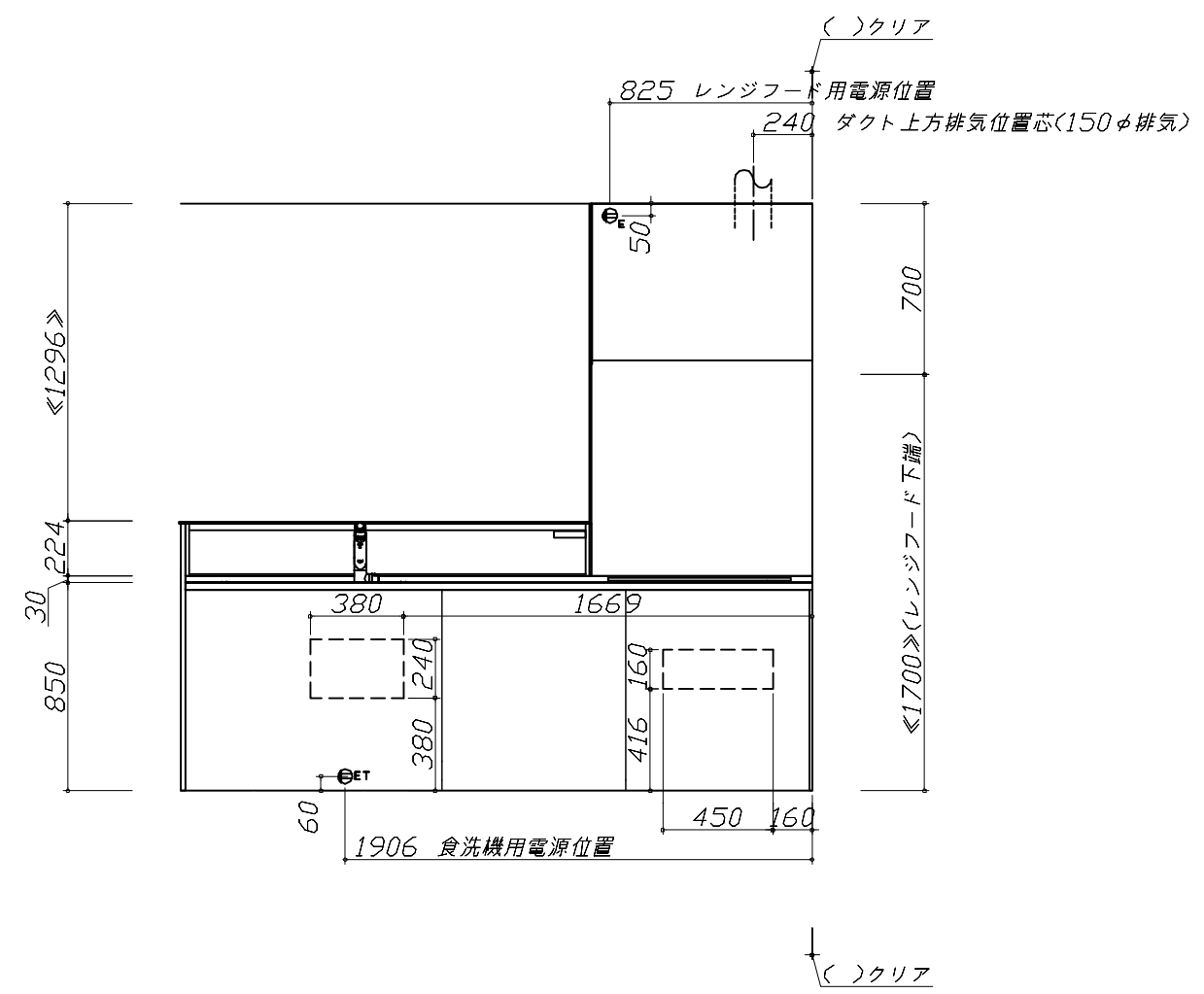
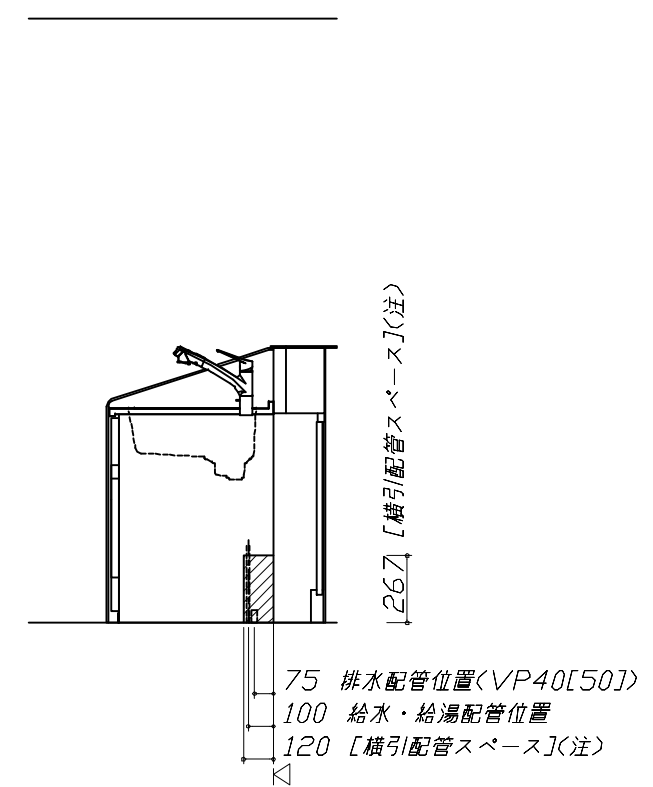
2)本体の取付以外の関連工事は法的有資格者による工事が必要になります。

- ・大工工事、電気工事、ガス配管工事、管工事、建具工事等

■機器類電源詳細

1	食洗機用電源	15A-125V E付埋込コンセント	⊖ET
2	レンジフード用電源	15A-125V E付埋込コンセント 消費電力145W	⊖E
3	IHヒーター用電源	30A-250V 单相200Vコンセント 消費電力5800W	g
4	コンセントボックス用電源	15A-100V コード必要長さは詳細図参照	g

※ダクト配管可能範囲は詳細図参照



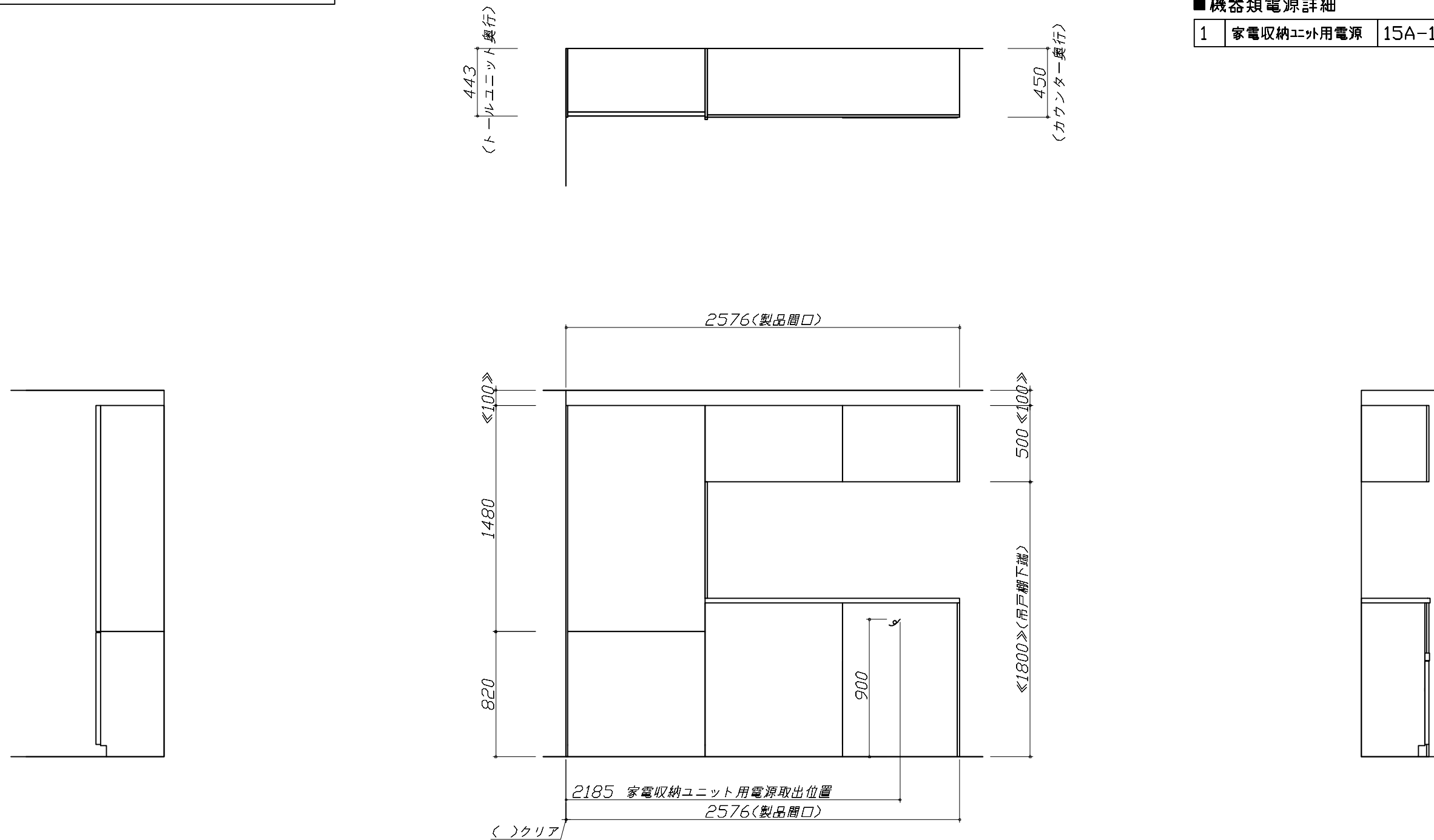
(注)
食洗機側の配管スペースは詳細図参照

- 必ずご確認ください。
 - ・天井高さ、吊戸棚・レンジフード取付高さをご確認ください。
 - ・《 》内寸法は参考寸法です。
- 設備図の見方、表示記号について
 - ・寸法はキッチンパネル厚みとクリア寸法を含んでいません。
 - ・KP：キッチンパネル
 - ・▽：設置基準線

- 必ずお読みください
- 1)以下の工事・部材は別途ご用意ください。
 - ・周囲躯体、仕上げ、取付用下地工事
 - ・ダクト工事、壁面開口、屋外化粧カバー取付等
 - ・給排水配管、電気配線、ガス配管及び接続工事
- 2)本体の取付以外の関連工事は法的有資格者による工事が必要になります。
 - ・大工工事、電気工事、ガス配管工事、管工事、建具工事等

■機器類電源詳細

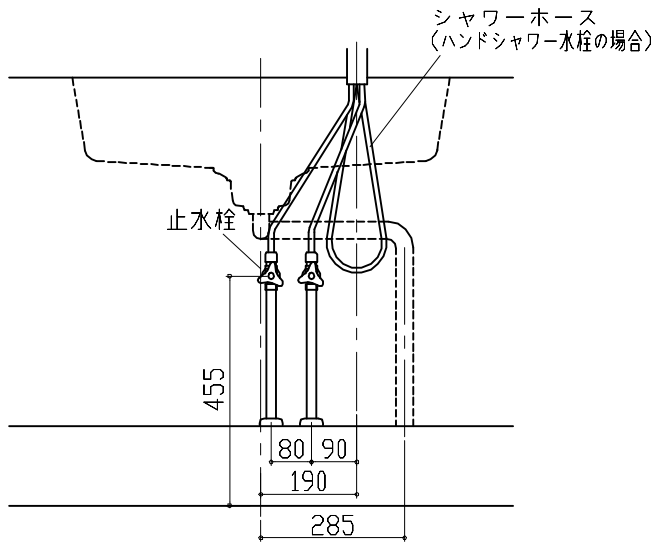
1	家電収納ユニット用電源	15A-100V・コード必要長さ1m	9
---	-------------	--------------------	---



人大シンク給水排水配管例図

給水給湯壁出し配管の場合
止水栓位置にアングル止水栓を取り付けてください。
(止水栓は別途)

管工事

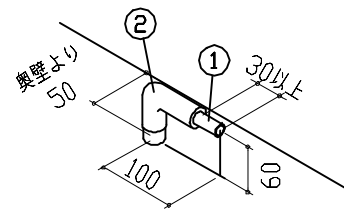
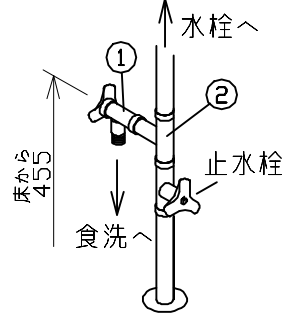


シンク下食器洗い乾燥機 配管例図

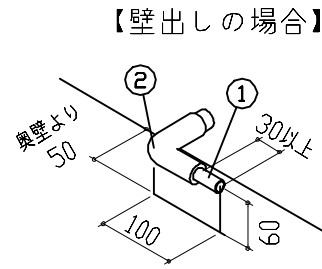
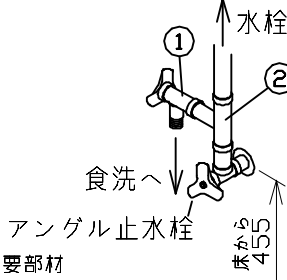
<給湯(水)配管例>
【床立上げの場合】

管工事

<排水配管例>
【床立上げの場合】



【壁出しの場合】



■必要部材

- ①止水栓
- ②片ナットチーズ

(給湯の場合は耐熱配管)
*水栓の給水(湯)管より分岐しますので、食器洗い乾燥機専用の給水(湯)管は不要です。
*必要部材は建築側用意となります。

■必要部材

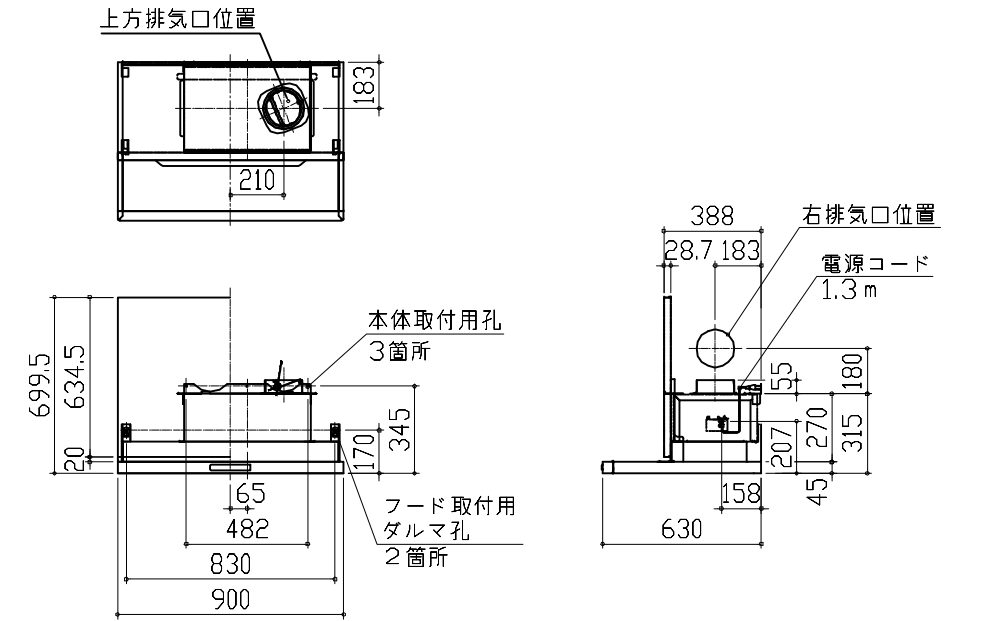
- ①HT20
- ②エルボ

(耐熱塩ビ使用のこと)
*必要部材は建築側用意となります。

レンジフード詳細図

<VRAS-E902 R排気>

右排気口位置はアルミダクト使用時の参考寸法です。
実際の排気用接続部品の開口部寸法はφ148です。



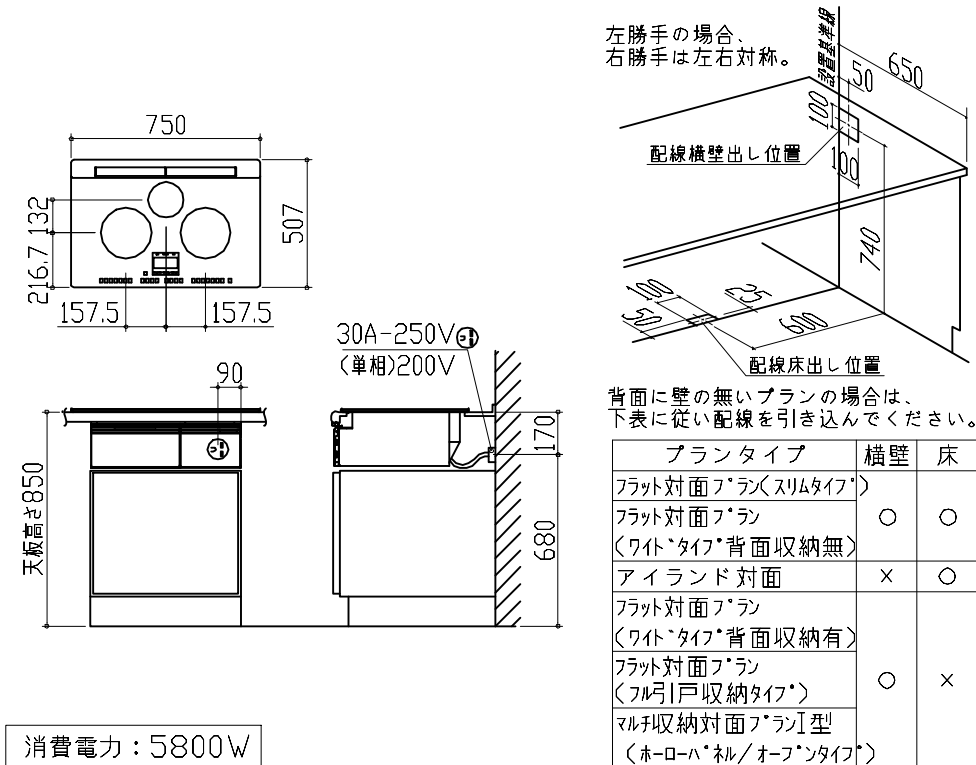
消費電力:145W

電気配線例図

<HTB-TS8TNWSF>

電源は200V30A以上の専用回路を設けてください。

電気工事



消費電力:5800W

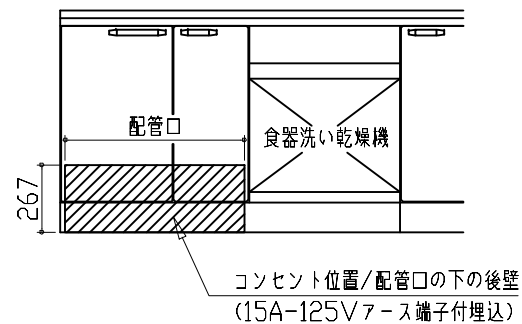
シンク下食器洗い乾燥機 電気配線例図

<TKW-405GP-ST>

電源は100V15A以上の専用回路を設けてください。

電気工事

*本体を設置する場所の背壁(図の斜線部)に給・排水工事部分を設けて125V、15Aのアースターミナル付埋込みコンセントを設け、これに電源電線、アース線を配線してください。



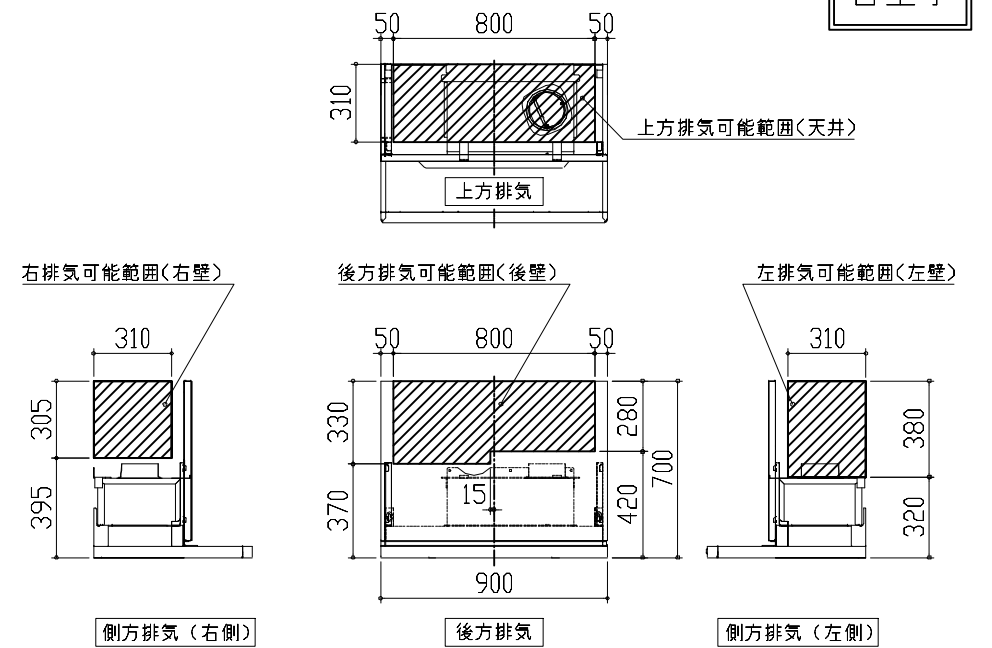
コンセント位置/配管口の下の後壁(15A-125Vアース端子付埋込)

消費電力:685W

レンジフード詳細図 ダクト配管可能範囲

<VRAS 風圧シャッター R排気>

管工事



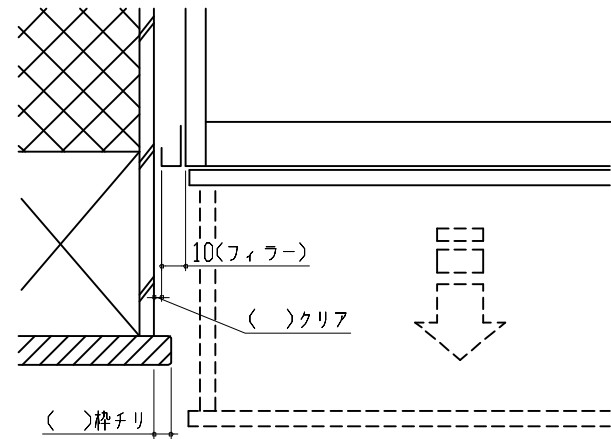
注)

- 本図はアルミダクトφ150を使用した場合の配管可能範囲である。断熱材を取付ける場合は厚みを考慮すること。
- リフォーム時など、既設の壁排気口を利用する場合、P変換アタッチメント(別売)を使用すること。

<p>家電収納庫 電気配線例図</p> <p><奥行45cm></p> <p>電気工事</p> <p>電源は100V15A以上の専用回路を 設けてください。</p> <p>一次電源取出位置 (コンセントは組込品)</p> <p>キャビネット組込みコンセント</p> <p>消費電力: 1500W</p>	<p>横引配管有効寸法 詳細図</p> <p>【調理キャビネット】</p> <p>☐: 配管スペース</p> <p>足元スライドたっぷり収納タイプ</p>	<p>キャビネット引出寸法 詳細図</p> <p>【コンロキャビネット】</p>	
<p>横引配管有効寸法 詳細図</p> <p>【シンクキャビネット】</p> <p>☐: 配管スペース</p> <p>食洗機側</p>	<p>キャビネット引出寸法 詳細図</p> <p>【調理キャビネット】</p>	<p>エンド取り合い詳細図</p> <p>【キッチン本体 右側】</p> <p>10(フィラー)</p> <p>()クリア</p> <p>()枠チリ</p> <p>■留意事項 引出しを開けたときにドア枠・窓枠・巾木と干渉しないようクリアを確保してください。</p>	
<p>Takara standard タカラスタンダード株式会社</p>	<p>現場名称: 横浜-藤沢SR SK6様邸 現場番号: C2933662 藤沢営業所</p>	<p>ホーローシステムキッチン Treasia トレーシア プラン番号: 2710B-2311-0141T 担当営業: SK6</p>	<p>詳細図 2 縮尺: FREE 作成日: 2023年11月11日 担当アドバイザー:</p>

エンド取り合い詳細図

【周辺 左側】



■ 留意事項

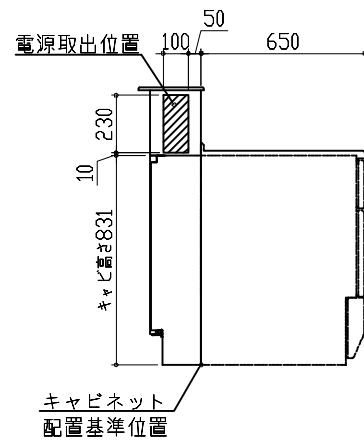
引出しを開けたときにドア枠・窓枠・巾木と干渉しないようクリアを確保してください。

コンセントボックス用電源取出位置図

本図は、左勝手の場合です。

電気工事

電源は100V15A以上の専用回路を設けてください。



【電源線長さ一覧】

プラン	電源長さ
I型・ホーローパネルタイプ	1500mm
I型・オープンタイプ	
L型	600mm
II列型	
I型・造作壁タイプ	

消費電力：1500W