

# ホーローシステムキッチン 御見積書

御名前 横浜-藤沢SR SK2 様

業者 様

商品名 LEMURE レミュー

作成日 2024年8月3日  
プラン番号 2710B-2408-0024T  
現場番号 C2945075

タカラスタANDARD株式会社  
◆藤沢営業所  
神奈川県藤沢市石川1丁目1番地の17  
TEL 0466-86-1848 / FAX 0466-86-1832

◆藤沢ショールーム  
TEL 0466-86-1800 / FAX 0466-86-2195

商品  
御見積金額 **¥3,255,100 (税込 ¥3,580,610)**

( )内の価格は税込価格<税率10%>を表示しています。

《参考》別途 商品組付費 **¥266,000 (税込 ¥292,600)**

- ※ 商品御見積金額には商品組付費は含まれておりません。
- ※ 商品組付費には配送・搬入・商品組付等の費用を含んでいます。
- ※ 商品組付費は現場の状況により変動する事があります。  
又、給水・給湯・ガス・ダクト・電気等の接続工事は含まれておりません。

## ◆ 御見積仕様

### 《キッチン》

キッチン本体サイズ	フラット対面プラン 奥行105cm 259cm
天板高さ	85cm
扉カラー	スポルテッドビーチ・引手ブロンズ
キャビネットカラー	ブラック
キッチンパネル	なし
引手タイプ	レール引手タイプ
ワークトップ材質	アクリル人造大理石(ハイグレード)
カラー	シックイベージュ
水栓	ハンドシャワー水栓
食器洗い乾燥機	シンク下設置間口45cmタイプ
加熱機器	IHヒーター
レンジ機器	なし
ガス種	13A

### 《周辺収納》

周辺扉カラー	スポルテッドビーチ・引手ブロンズ
周辺キャビネットカラー	ブラック
キッチンパネル	なし
周辺引手タイプ	レール引手タイプ
カウンター材質	アクリル人造大理石(ハイグレード)
カラー	シックイベージュ

## ◆ 御確認事項

## ◆ 備考

※この明細にはキッチンパネルは含まれておりません。  
※現場状況により、別途商品搬入費が発生する場合がございます。

担当営業	担当アドバイザー	プラン作成者
SK2		

--	--

御名前 横浜-藤沢SR SK2

様

現場番号	C2945075	プラン番号	2710B-2408-0024T	作成日	2024/8/3
------	----------	-------	------------------	-----	----------

## 御見積明細 キッチン

NO	商品名	仕様	品番	数量	単価	金額
1	人造大理石ワークトップ(ハイグレード・薄型)	家事らくシンク(グレー)	ZニVウ255N TALH-G	1	474,000	474,000
2	シンクキャビネット	足元スライド・シンク下食洗、フロントポケット	F-RRVR105SL5(L1SGNQ)	1	304,500	304,500
3	食器洗い乾燥機	引出し式、フル扉材タイプ	NP-45KS9WTA	1	216,000	216,000
	食器洗い乾燥機用前面パネル	扉同色、フル扉材用	P-DWF45LS (1SGN)	1	54,000	54,000
4	調理台キャビネット	足元スライド(3段引出、インナーケース、インナースライド)	F-TGVM075TL5(L1SGNQ)	1	195,000	195,000
5	コンロ用キャビネット	足元スライド、ミキリ対応	F-KTVM075IR5(L1SGNQ-1)	1	162,000	162,000
6	水栓	タッチレスハンドシャワー水栓、ブラック	KM6071ECM5TK	1	130,000	130,000
7	電気加熱機器	IHヒーター両面焼き(ブラック色)	CH-TRK6ANTA	1	320,000	320,000
8	オイルガード	クリアタイプ	コンロマエスクリーンG	1	7,500	7,500
	シンクガード、オイルガード用金具	金具ブラック	シンクマエスクリーンカナグ(K)	1	6,500	6,500
9	引戸レールセット	フラット対面・マルチ収納対面用、ブロンズ	レールTMM255(G)	1	35,500	35,500
	引戸本体	マルチ収納対面用、扉同色	ヒキドTMM128L(L1SG)	1	58,000	58,000
	引戸本体	マルチ収納対面用、扉同色	ヒキドTMM128R(L1SG)	1	58,000	58,000
	引戸収納	フラット対面用、台輪ブラック	TMM(U)-キャビ128-5B	2	18,000	36,000
【ベースキャビネット小計】				15		2,057,000
10	レンジフード(本体)	シロッコファン	FUSC-3ADN	1	62,500	62,500
	レンジフード(フード)	ブラック	SVRA-902TFADR(N)(K)	1	71,000	71,000
	レンジフード(ダクトカバー)	ブラック	DKLA-SVRA(K)	1	18,500	18,500
	レンジフード別売部品	レンジフード横壁取付金具	SVRAカベトリツケカナグ	1	1,000	1,000
11	リモコン		RHリモコン-2	1	2,000	2,000
12	エンドパネル	奥行105cm対面(薄天板)・フル引戸収納(薄天板)用	EP-TMU-85 (L1SG)	1	62,500	62,500
13	まな板	家事らくシンク用	マナイタVAE	1	8,500	8,500
14	水切り	家事らくシンク用	ミズキリVAE	1	9,000	9,000
15	水切りネット	家事らくシンク用	ミズキリネットVAE	1	4,500	4,500
16	前台輪カバー		P-DC105 -5(K)	1	4,000	4,000
17	前台輪カバー		P-DC075 -5(K)	1	3,500	3,500
18	前台輪カバー		P-DC073 -5(K)	1	3,500	3,500
19	施工部材		シリコン(ブラック)	2	1,000	2,000
20	施工部材		シリコン(グレー)	2	1,000	2,000
キッチン合計				31		¥2,311,500

御名前 横浜-藤沢SR SK2

様

現場番号	C2945075	プラン番号	2710B-2408-0024T	作成日	2024/8/3
------	----------	-------	------------------	-----	----------

## 御見積明細 周辺収納

NO	商品名	仕様	品番	数量	単価	金額
21	調理台キャビネット	スタイリッシュタイプ、ハイカウンター、開き扉(2段内引出)	F-HLTL090 -5(L1SGNQ	1	155,000	155,000
22	調理台キャビネット	スタイリッシュタイプ、ハイカウンター、開き扉(ゴミ箱スペース付)	F-HMTL075 -5(L1SGNQ	1	126,000	126,000
23	ウォールキャビネット	周辺用吊戸、耐震タッチ付	W-S L090 -P(L1SGNQ	1	72,000	72,000
24	ウォールキャビネット	周辺用吊戸、耐震タッチ付	W-S L075 -P(L1SGNQ	1	68,500	68,500
25	トールユニット上台	奥行45cm、開き扉タイプ、耐震タッチ付	O-UF L090 -P(L1SGNQ	1	123,000	123,000
26	トールユニット下台	奥行45cm、開き扉(4段内引出)タイプ	O-DKTL090 -5(L1SGNQ	1	195,000	195,000
27	カウンターユニット用カウンター	奥行45cm、人造大理石(ハイグレード)、シクイペーシェ	C-CP165NL (Z)-G	1	109,500	109,500
28	ダストボックス	本体	DB-NWNホントイ	3	1,500	4,500
	ダストボックス	フタ	DB-NWNフタ	3	700	2,100
29	見切り対応フィラー	トールユニット用、ブラック	ミキリール10(KW)	1	1,000	1,000
30	エンドパネル	周辺用ショート吊戸用(H500)	EP-WSN (L1SGN	1	13,500	13,500
31	エンドパネル	スタイリッシュタイプ用	EP-OUF (L1SGN	1	24,500	24,500
32	エンドパネル	奥行45cmハイカウンター用	EP-NIG-85 (L1SGN	1	23,000	23,000
33	エンドパネル	奥行45cmハイカウンター(薄天板)用	EP-NIU-85 (L1SGN	1	23,000	23,000
34	施工部材		シリコン(ブラック)	1	1,000	1,000
35	施工部材		シリコン(グレー)	2	1,000	2,000
周辺収納合計				21		¥943,600

商品総合計	52	¥3,255,100
-------	----	------------

※ 御見積明細の価格には消費税は含まれておりません。別途消費税が必要となります。

## 《参考》別途 商品組付費

キッチン商品組付費

¥266,000 (税込 ¥292,600)

※ 商品組付費は現場の状況により変動する事があります。又、給水・給湯・ガス・ダクト・電気等の接続工事は含まれておりません。

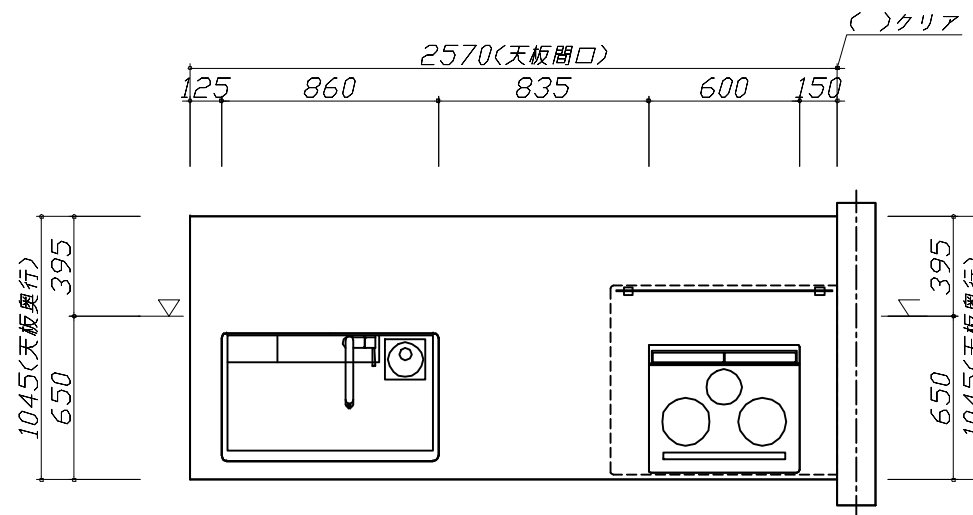
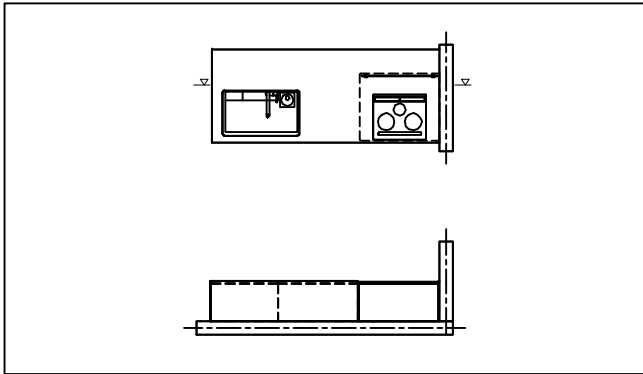
( )内の価格は税込価格&lt;税率10%&gt;を表示しています。

■必ずご確認ください。

- ・天井高さ、吊戸棚・レンジフード取付高さをご確認ください。
- ・《 》内寸法は参考寸法です。
- ・ハイグレード人天・クォーツ天板の場合、実際の天板高さは+2mmになります。

■表示記号について

- ・KP：キッチンパネル
- ・▽：設置基準線



**Takara standard**  
タカラスタンダード株式会社

現場名称： 横浜-藤沢SR SK2様邸

現場番号： C2945075

藤沢営業所

ホーローシステムキッチン LEMURE レミュー

プラン番号： 2710B-2408-0024T

担当営業 : SK2

姿図 1

縮尺： 1 / 30

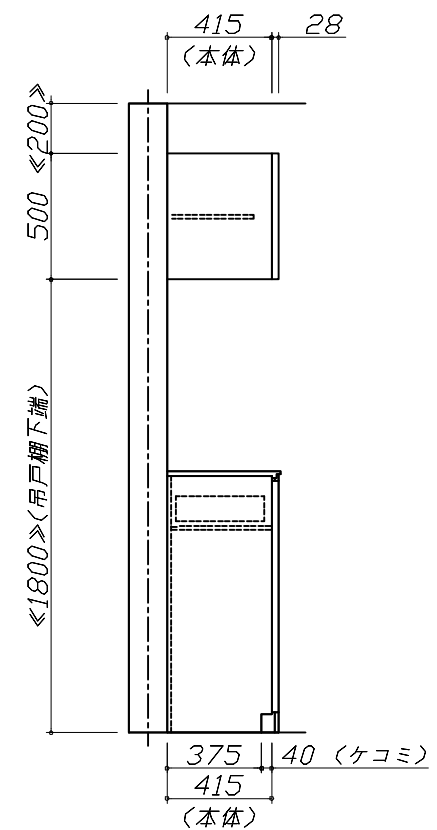
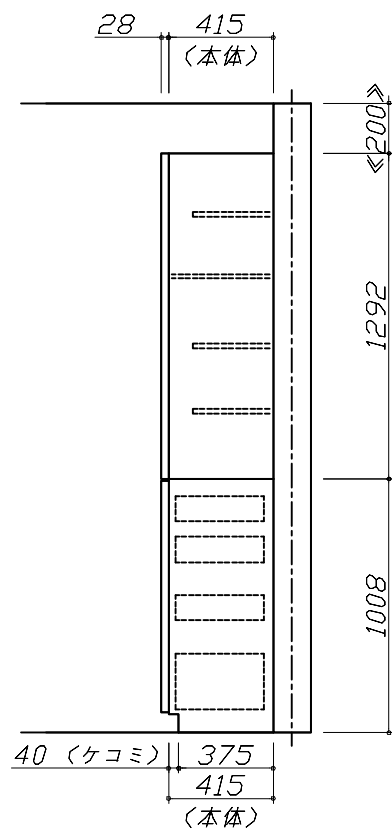
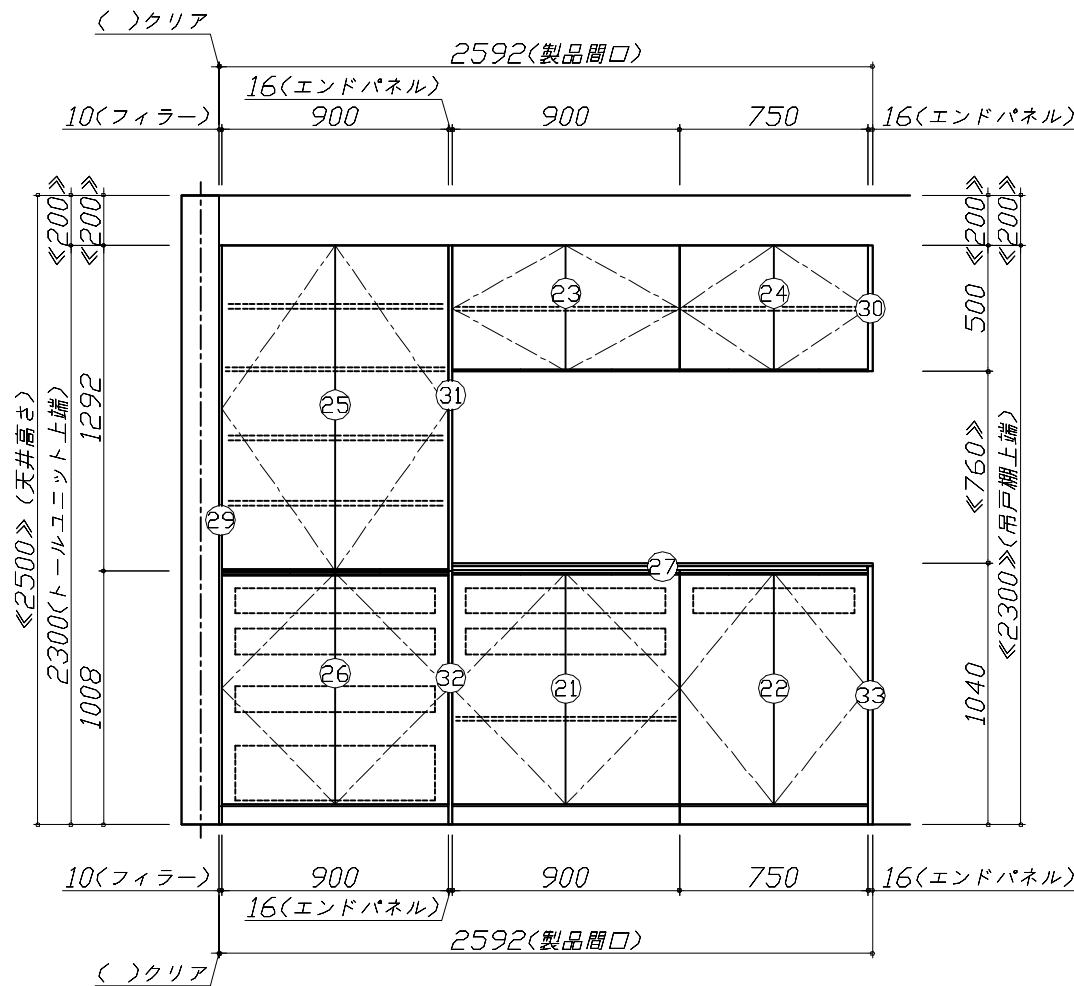
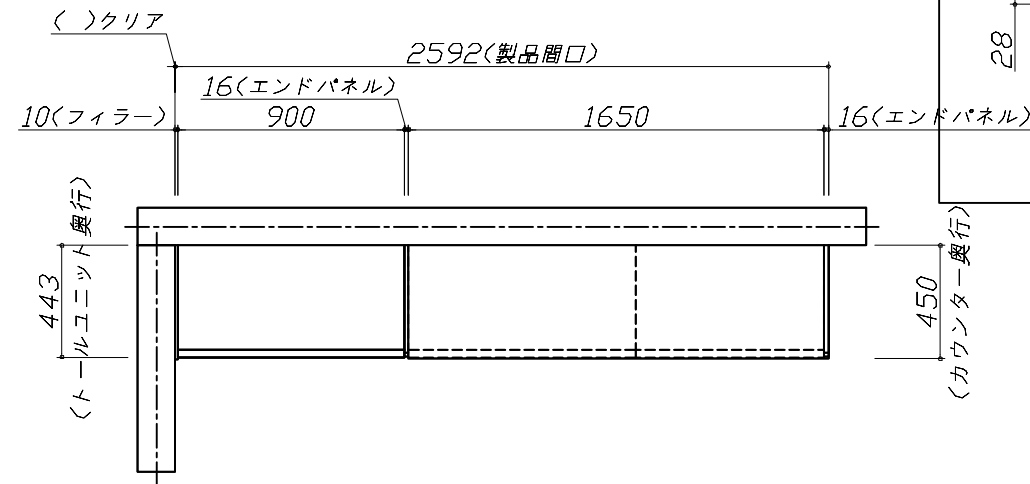
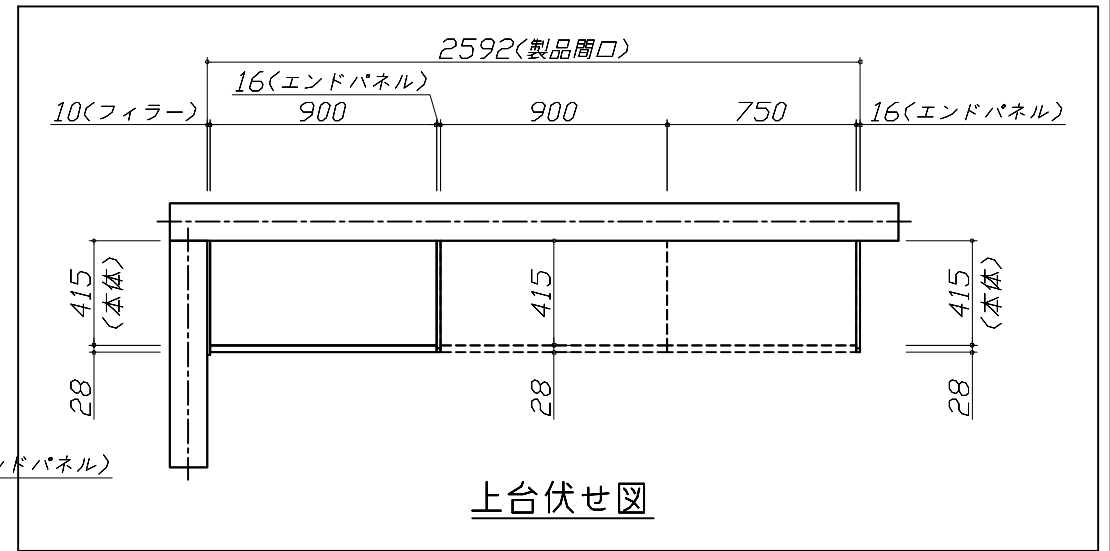
作成日： 2024年8月3日

担当アドバイザー：

縮尺：A3サイズ等倍



- 必ずご確認ください。
  - ・天井高さ、吊戸棚・レンジフード取付高さをご確認ください。
  - ・《 》内寸法は参考寸法です。
  - ・ハイグレード人大・クォーツ天板の場合、実際の天板高さは+2mmになります。
- 表示記号について
  - ・KP：キッチンパネル
  - ・▽：設置基準線



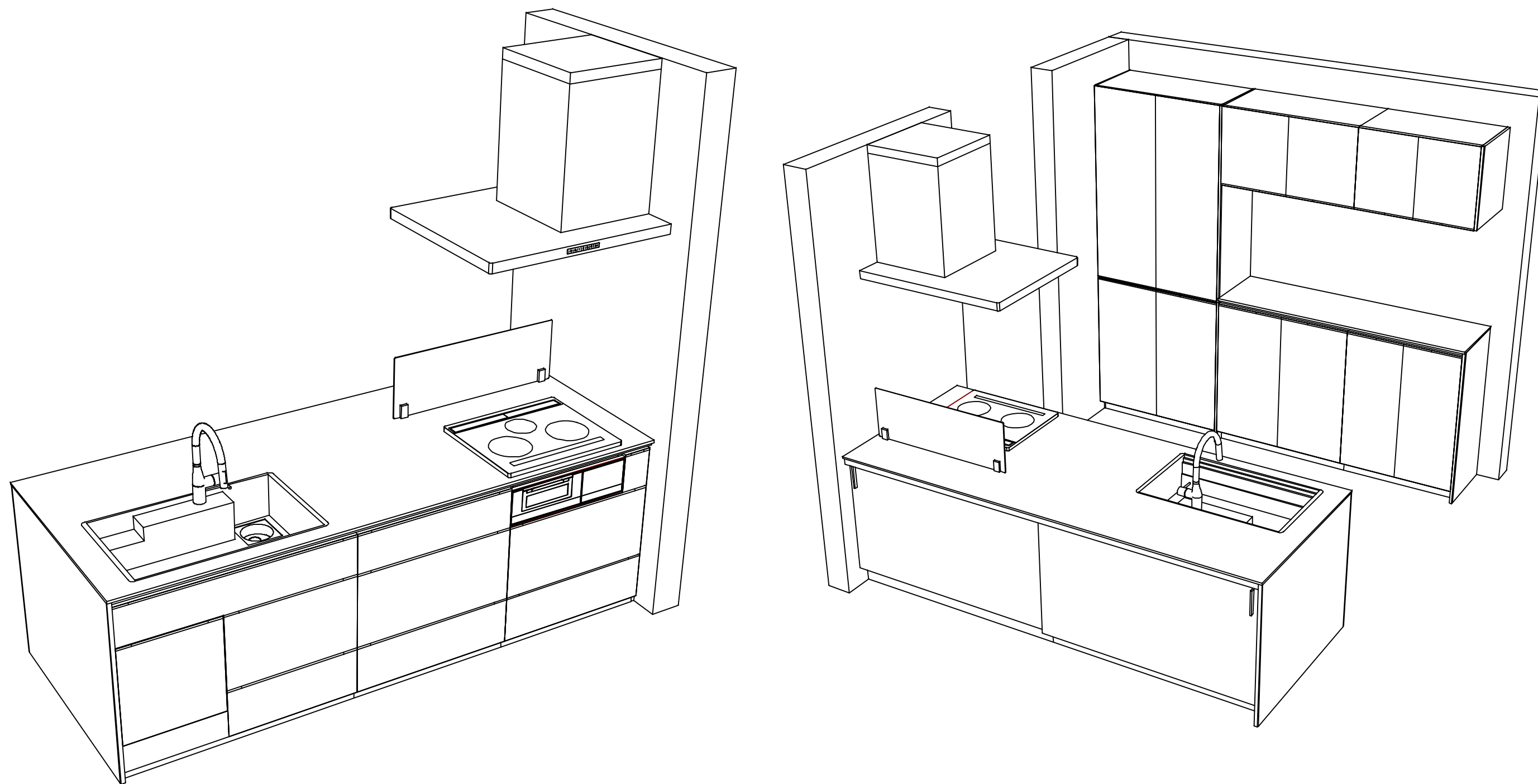
Takara standard  
タカラスタンダード株式会社

現場名称： 横浜-藤沢SR SK2様邸  
現場番号： C2945075  
藤沢営業所

ホーローシステムキッチン LEMURE レミュー  
プラン番号： 2710B-2408-0024T  
担当営業： SK2

姿図 3 縮尺： 1 / 30  
作成日： 2024年8月3日  
担当アドバイザー：

縮尺：A3サイズ等倍



**Takara standard**  
 タカラスタンダード株式会社

現場名称： 横浜-藤沢SR SK2様邸  
 現場番号： C2945075  
 藤沢営業所

ホーローシステムキッチン LEMURE レミュー  
 プラン番号： 2710B-2408-0024T  
 担当営業 :SK2

姿図 4 縮尺： 1 / 30  
 作成日： 2024年8月3日  
 担当アドバイザー：

縮尺：A3サイズ等倍