

ぴったりサイズ木製システムキッチン 御見積書

御名前 横浜-新藤沢SR SK10 様

業者 様

商品名 Refit リフィット

作成日 2020年9月18日
 プラン番号 2710B-2009-0184T
 現場番号 A7769068

タカスタンダード株式会社
 藤沢営業所
 神奈川県藤沢市石川1丁目1番地の17
 TEL 0466-86-1848 / FAX 0466-86-1832

藤沢ショールーム
 TEL 0466-86-1800 / FAX 0466-86-2195

商品
 御見積金額 **¥742,700 (税込 ¥816,970)**

()内の価格は税込価格<税率10%>を表示しています。

(参考) 別途 商品組付費 ¥67,000 (税込 ¥73,700)

商品御見積金額には商品組付費は含まれておりません。
 商品組付費は現場の状況により変動する事があります。
 又、給水・給湯・ガス・ダクト・電気等の接続工事は含まれておりません。

担当営業	担当アドバイザー	プラン作成者
SK10		

備考

この明細にはキッチンパネルは含まれておりません。

御見積仕様

(キッチン)

キッチン本体サイズ	I型255cm
天板高さ	90cm
扉カラー	ウッドミディアムダーク
引手	レール引手(シルバー)
キッチンパネル	トラパーチンホワイト
ワークトップ材質	人造大理石
カラー	シャインベージュ
水栓	ハンドシャワー水栓
食器洗い乾燥機	シンク横設置間口45cmタイプ
加熱機器	IHヒーター
レンジ機器	なし
ガス種	未定
周波数	50Hz

御確認事項

--	--

御名前 横浜-新藤沢SR SK10

様

現場番号	A7769068	プラン番号	2710B-2009-0184T	作成日	2020/9/18
------	----------	-------	------------------	-----	-----------

御見積明細 キッチン

NO	商品名	仕様	品番	数量	単価	金額
1	人造大理石ワークトップ	Zシンク(小物置き)	MDIQ255 GALD-N	1	67,400	67,400
2	シンクキャビネット	足元スライド、ソフトクローズ、ホーロー底板有、見切り無	F-RMVM105ウ-5EAP^A	1	75,300	75,300
3	食器洗い乾燥機	引出し式(シルバー色)、深型	EW-45RD1ST	1	144,000	144,000
	食器洗い乾燥機用前面パネル	扉同色、深型用	P-DWP45D (AP^A)	1	3,000	3,000
4	調理台キャビネット	深型食洗用、足元スライド、ソフトクローズ、ホーロー底板有	F-WDVB045 -5EAP^A)	1	20,500	20,500
5	調理台キャビネット	足元3段引出、ソフトクローズ、ホーロー底板有、見切り無	F-TFVB030 -5EAP^A-A	1	30,500	30,500
6	コンロ用キャビネット	足元スライド、ソフトクローズ、ホーロー底板有、見切り有	F-KJVB075 R5EAP^A-A-2	1	39,500	39,500
7	水栓	ハンドシャワー水栓	KM708GT	1	42,000	42,000
8	電気加熱機器	IHヒーター両面焼き(シルバー色)	HTB-TS6KS	1	114,000	114,000
	【ベースキャビネット小計】			9		536,200
9	浄水器専用水栓	アンダーシンクタイプ	TJS-SUI-SU	1	38,000	38,000
10	ウォールキャビネット	耐震ラッチ付、扉手掛	W-M A090 -P(AP^A-Y-D	1	21,800	21,800
11	ウォールキャビネット	レンジフード横タイプ、耐震ラッチ付、扉手掛	W-M A045ZLP(AP^A-Y-D	1	14,400	14,400
12	ウォールキャビネット	耐震ラッチ付、扉手掛	W-M A045 RP(AP^A-Y-D	1	14,400	14,400
13	吊戸用昇降棚	間口90cm用	TDUR-901	1	29,500	29,500
14	照明ユニット	10W(LED仕様)	SMY-57 LED	1	13,000	13,000
15	レンジフード	シロココファン(シルバー色)	VUA-751AD (V)	1	33,000	33,000
	前幕板	高さ70cmタイプ、シルバー色	マエマク75VUA-640(V)	1	5,000	5,000
16	シロココファン用排気金具	上方排気接続用	マルダクトカガ(U)	1	3,000	3,000
17	エンドパネル	ベースキャビネット用、H90用	EP-XHN90 (AP^A)	1	15,000	15,000
18	エンドパネル	ウォールキャビネット・電動昇降吊戸棚用	EP-WB (AP^A)	1	8,000	8,000
19	台輪スペーサー	シンクキャビネット・コンロキャビネット用	ダイワM105X50N	1		
20	台輪スペーサー	シンクキャビネット・コンロキャビネット用	ダイワM 75X50N	1		
21	台輪スペーサー	調理台キャビネット用	ダイワM 45X50N	1		
22	台輪スペーサー	調理台キャビネット用	ダイワM 30X50N	1		
23	水切りネット	Zシンク用	ミズキリネット Z(A)	1	3,000	3,000
24	どこでもラック(スクエアタイプ)	小物置きS + フック、ホワイト	MGSK コモノフックS (W	1	2,500	2,500
25	どこでもラック(スクエアタイプ)	タオルハンガーL、チャコールグレー	MGSK タオルハンガー-L (CG	1	2,500	2,500
	どこでもラック(スクエアタイプ)	アタッチメント(小物トレイ)	MGAK コモノトレ-15S (W	1	400	400
	どこでもラック(スクエアタイプ)	アタッチメント(フック)	MGAK フックS (W	1	1,000	1,000
26	排水トラップセット		STラップMSK-J	1	1,700	1,700

御名前 横浜-新藤沢SR SK10

様

現場番号	A7769068	プラン番号	2710B-2009-0184T	作成日	2020/9/18
------	----------	-------	------------------	-----	-----------

御見積明細 キッチン

NO	商品名	仕様	品番	数量	単価	金額
27	水栓取付枠		スイセントリツケサンZ	1		
28	直管アダプター		チョッカAD2インチ	1	300	300
キッチン合計				32		¥742,700
商品総合計				32		¥742,700

御見積明細の価格には消費税は含まれておりません。別途消費税が必要となります。

(参考) 別途 商品組付費

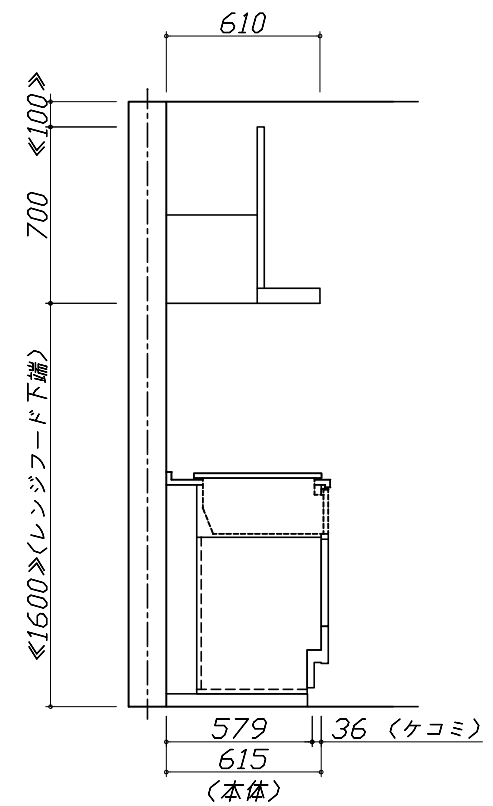
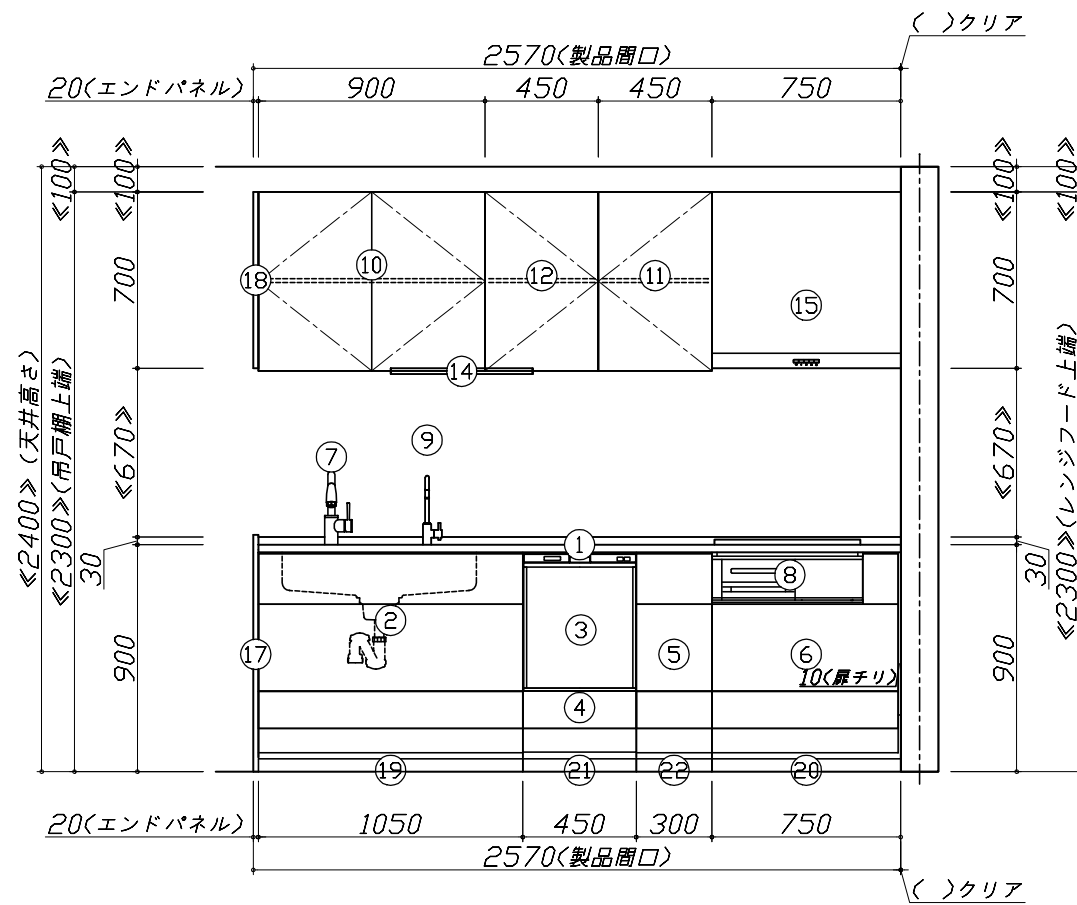
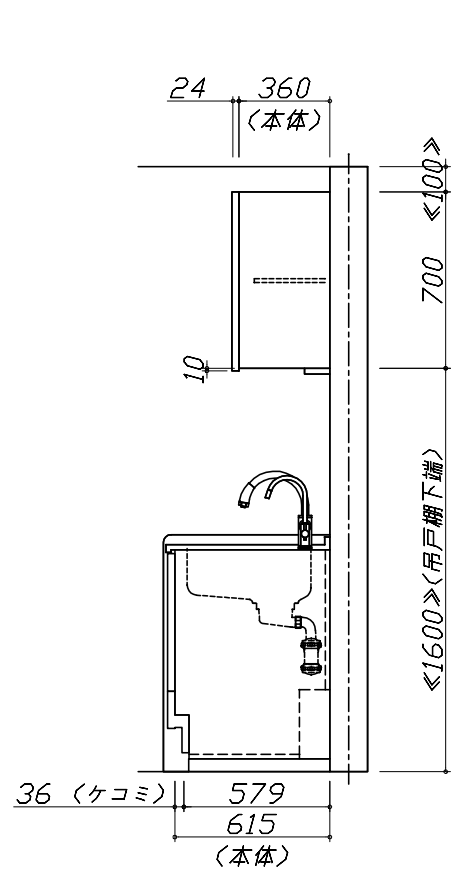
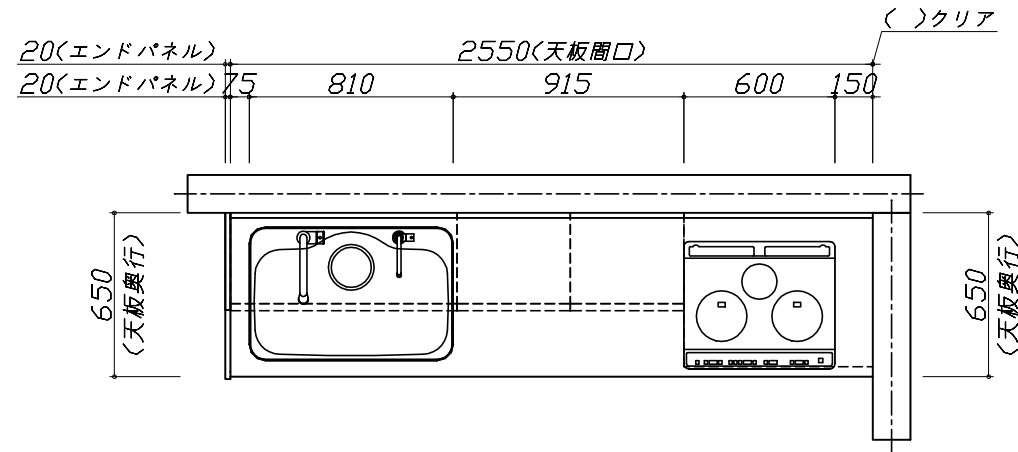
キッチン商品組付費

¥67,000 (税込 ¥73,700)

商品組付費は現場の状況により変動する事があります。又、給水・給湯・ガス・ダクト・電気等の接続工事は含まれておりません。

()内の価格は税込価格 < 税率10% > を表示しています。

■必ずご確認ください。
 ・天井高さ、吊戸棚・レンジフード取付高さをご確認ください。
 ・《 》内寸法は参考寸法です。
 ■表示記号について
 ・KP：キッチンパネル



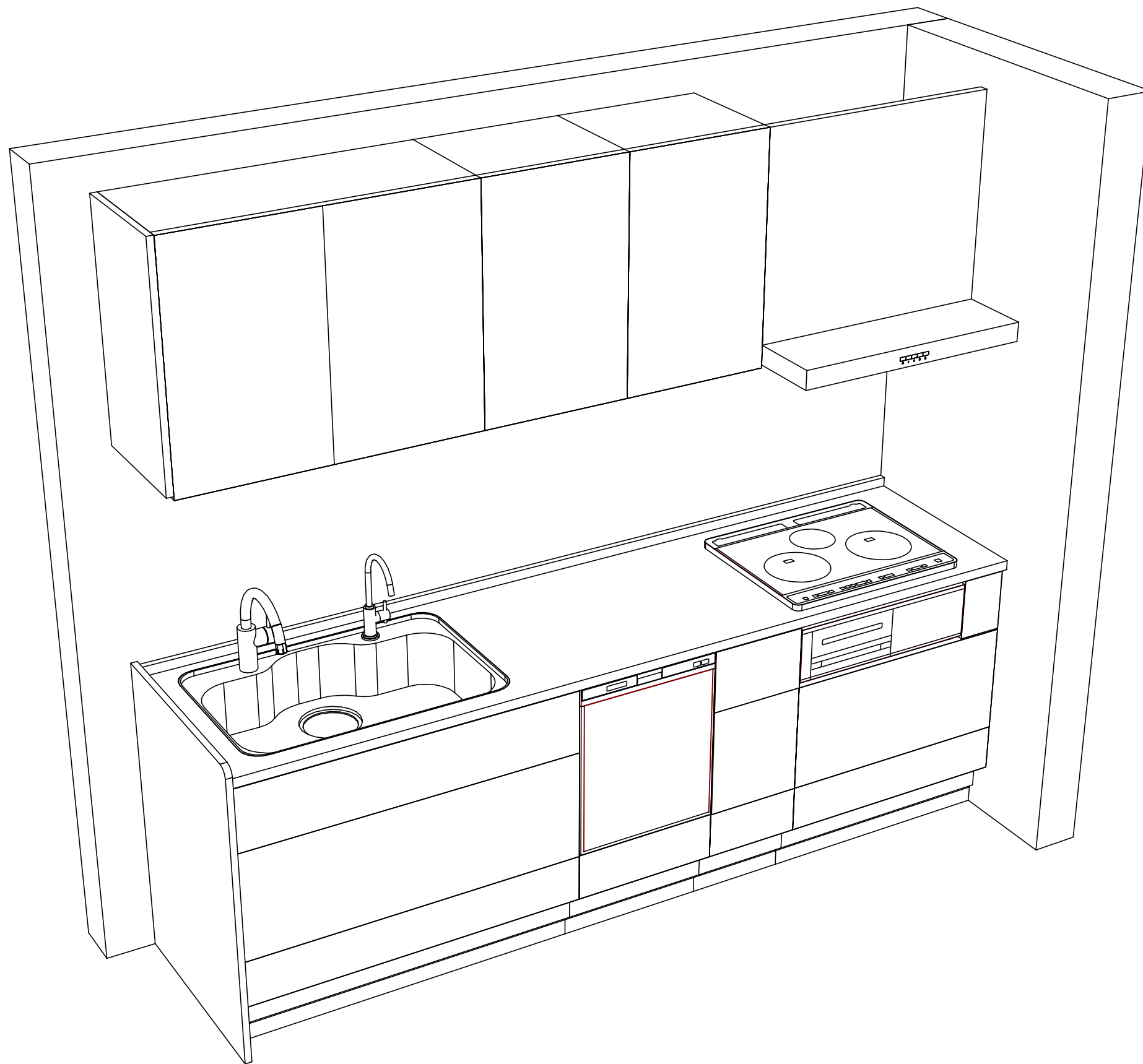
Takara standard
 タカラスタンダード株式会社

現場名称： 横浜-新藤沢SR SK10様邸
 現場番号： A7769068
 藤沢営業所

ぴったりサイズ木製システムキッチン Re fit リフィット
 プラン番号： 2710B-2009-0184T
 担当営業： SK10

姿図 1 縮尺： 1 / 30
 作成日： 2020年9月18日
 担当アドバイザー：

縮尺：A3サイズ等倍



Takara standard
タカラスタンダード株式会社

現場名称： 横浜-新藤沢SR SK10様邸
現場番号： A7769068
藤沢営業所

ぴったりサイズ木製システムキッチン Refit リフィット
プラン番号： 2710B-2009-0184T
担当営業 : SK10

姿図 2
作成日： 2020年9月18日
担当アドバイザー：

縮尺： 1 / 30

縮尺：A3サイズ等倍

■商品仕様概要

商品仕様	商品シリーズ	ぴったりサイズ木製システムキッチン ReFit リフィット		
	タイプ	足元スライドタイプ		
	扉カラー	ウッドミディアムダーク		
	引手種類	レール引手(シルバー)		
	天板形状・周口	I型255cm		
		-		
	奥行	65cm		
	天板高さ	90cm		
	キッチンパネル	有		
	キッチンパネルカラー	トラバーチンホワイト		
見切り・エッジ材	樹脂製			

■商品仕様書(キッチン側)

品目	仕様			備考
天板	材質	人造大理石	色 シェインベージュ	
	シンク	ステンレスシンク(Z)	色 ステンレス	
	部品	-		
		-		
		ミク初物 Z(A)		
-				
	フックAD2イテ			
下台	本体	木製	色 ホワイト	
	底板	ホーロー底板		
	引出し	化粧ボード(一部樹脂製)		
	レール・丁香	ソフトクローズレール		
	部品(標準)	-		
	部品(オプション1)	-		
	部品(オプション2)	-		
部品(オプション3)	-			
設備仕様(下台)	水栓1	KM708GT		
	水栓2	TJS-SUI-SU		
	食器洗い乾燥機	EW-45RD1ST	色 シルバー	125V-15A・アース付コンセント
	加熱機器(本体)	HTB-TS6KS	色 シルバー	250V-30A(単相200Vコンセント)
	加熱機器(トップレート)	ガラストップ	色 シルバー	
加熱機器(レンジ)	-			
吊戸棚	本体	化粧ボード	色 ホワイト	
	耐震ラッチ	有		
	部品	棚板		
レンジフード	品名	VUA-751AD(V)	色 シルバー	125V-15A(2芯コンセント)
	ファン仕様	シロココファン(排気タイプ)		
	部品	マダ外付(U)		
		-		
-				
設備仕様(上台)	照明ユニット	SMY-57 LED		
	アイラック	-		
	電動昇降吊戸棚	-		
	昇降棚	TDUR-901		
エンドパネル	材質	木製	色 ウッドミディアムダーク	
天井幕板	品名	-		

■商品仕様書(周辺収納側)

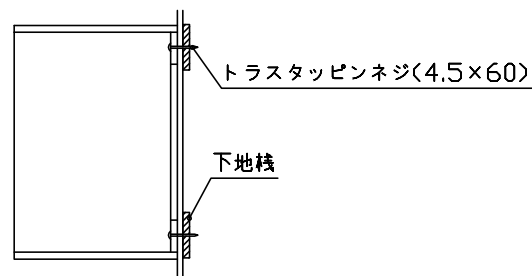
品目	仕様		備考
周辺仕様	周辺扉カラー	-	
	周辺引手	-	
	キッチンパネル	-	
ツールユニット	本体	-	
	底板	-	
	引出し	-	
	レール	-	
	丁香	-	
	耐震ラッチ	-	
	部品	-	
カウンターユニット	本体	-	
	底板	-	
	レール	-	
丁香	-		
家電収納	本体	-	
	部品	-	
周辺カウンター	材質	-	
吊戸棚	本体	-	
	耐震ラッチ	-	
	部品	-	
設備仕様(上台)	アイラック	-	
エンドパネル	材質	-	
天井幕板	品名	-	

■必ずご確認ください。

- ・天井高さ、吊戸棚・レンジフード取付高さをご確認ください。
 - ・《 》内寸法は参考寸法です。
- 設備図の見方、表示記号について
- ・寸法はキッチンパネル厚みとクリア寸法を含んでいません。
 - ・KP：キッチンパネル

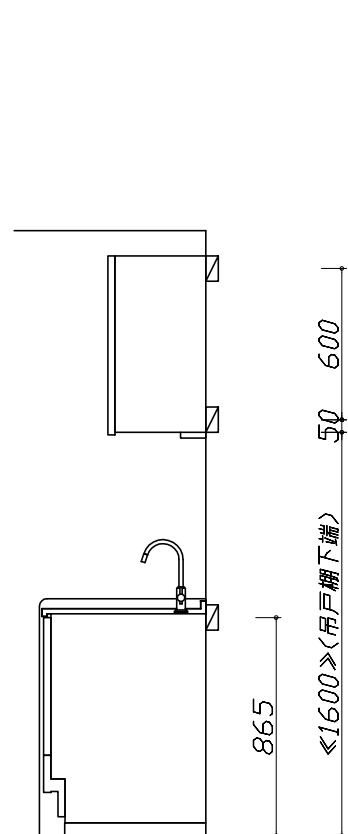
■吊戸棚取付注意事項

- 吊戸棚の取付は、必ず商品同梱の専用ネジ（トラスタッピンネジ4.5×60）を使用してください。
- 固定下地は固定位置を中心に幅100mm以上、厚み12mm以上の十分な強度を持つ合板をお願いします。

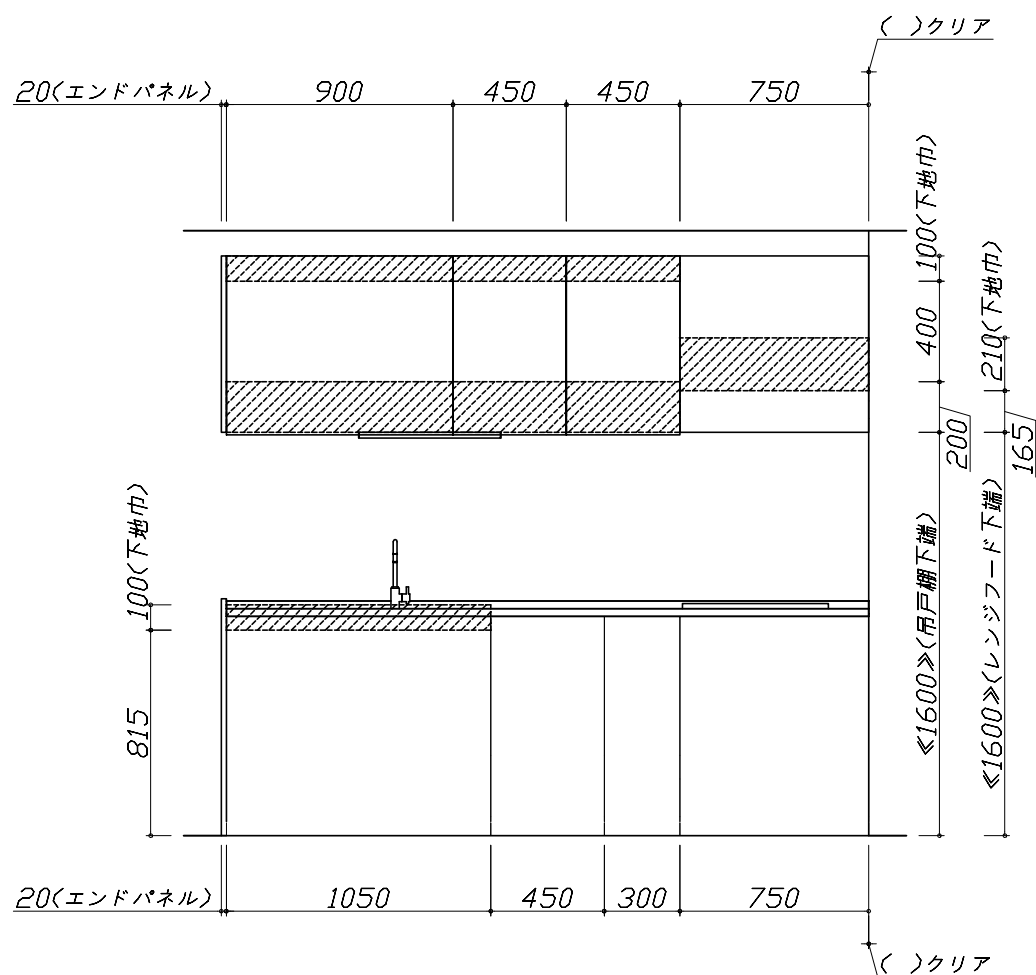


■必ずお読みください

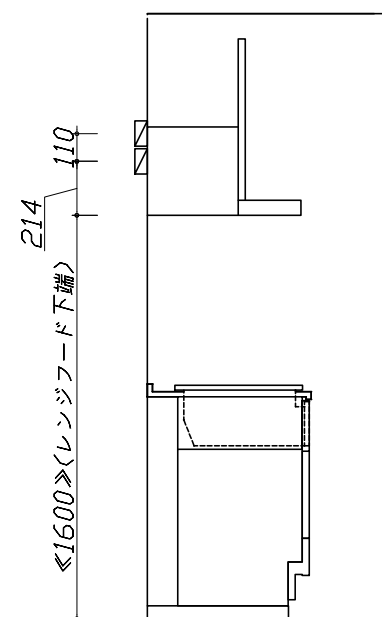
- 以下の工事・部材は別途ご用意ください。
 - ・周囲躯体、仕上げ、取付用下地工事
 - ・ダクト工事、壁面開口、屋外化粧カバー取付等
 - ・給排水配管、電気配線、ガス配管及び接続工事
- 本体の取付以外の関連工事は法的有資格者による工事が必要になります。
 - ・大工工事、電気工事、ガス配管工事、管工事、建具工事等
- キッチンパネルを設置する壁面下地は、プラスターボード仕上げをお願いします。



固定下地位置



固定下地位置



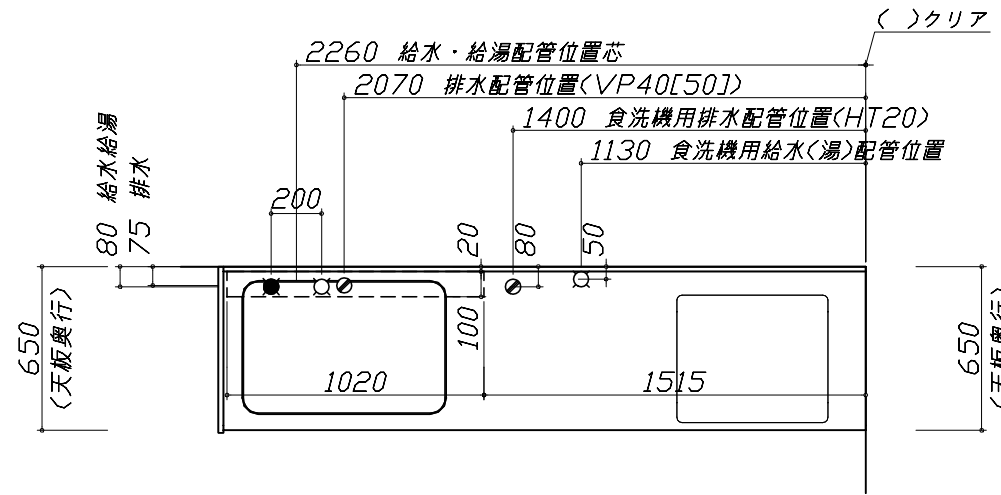
固定下地位置

- 必ずご確認ください。
 - ・天井高さ、吊戸棚・レンジフード取付高さをご確認ください。
 - ・《 》内寸法は参考寸法です。
- 設備図の見方、表示記号について
 - ・寸法はキッチンパネル厚みとクリア寸法を含んでいません。
 - ・KP：キッチンパネル

■設備記号

記号	記号の意味	記号	記号の意味
○	給水位置	⊖	コンセント位置
●	給湯位置	⊖E	アース付コンセント位置
⊙	排水位置	⊖ET	アースミナル付コンセント位置
⊕	ガス配管位置	㍻	電源取出位置
⊖	電源位置		

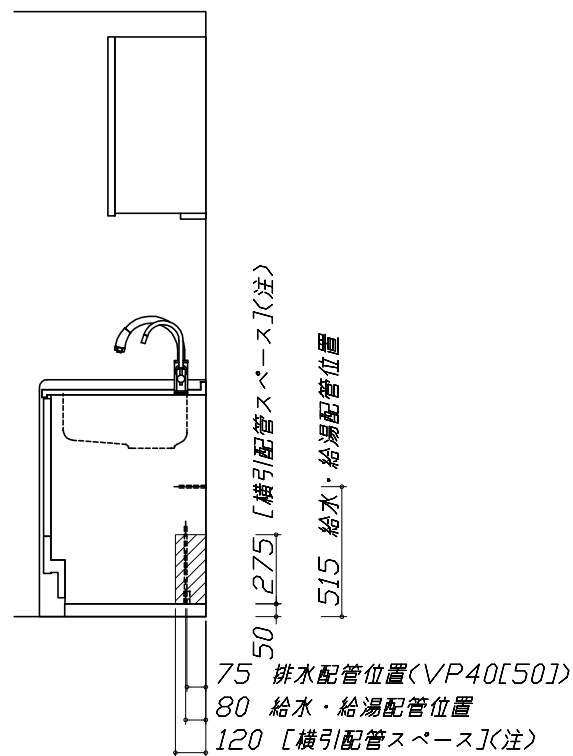
⊖ : 点検口



- 必ずお読みください
- 1)以下の工事・部材は別途ご用意ください。
 - ・周囲躯体、仕上げ、取付用下地工事
 - ・ダクト工事、壁面開口、屋外化粧カバー取付等
 - ・給排水配管、電気配線、ガス配管及び接続工事
- 2)本体の取付以外の関連工事は法的有資格者による工事が必要になります。
 - ・大工工事、電気工事、ガス配管工事、管工事、建具工事等

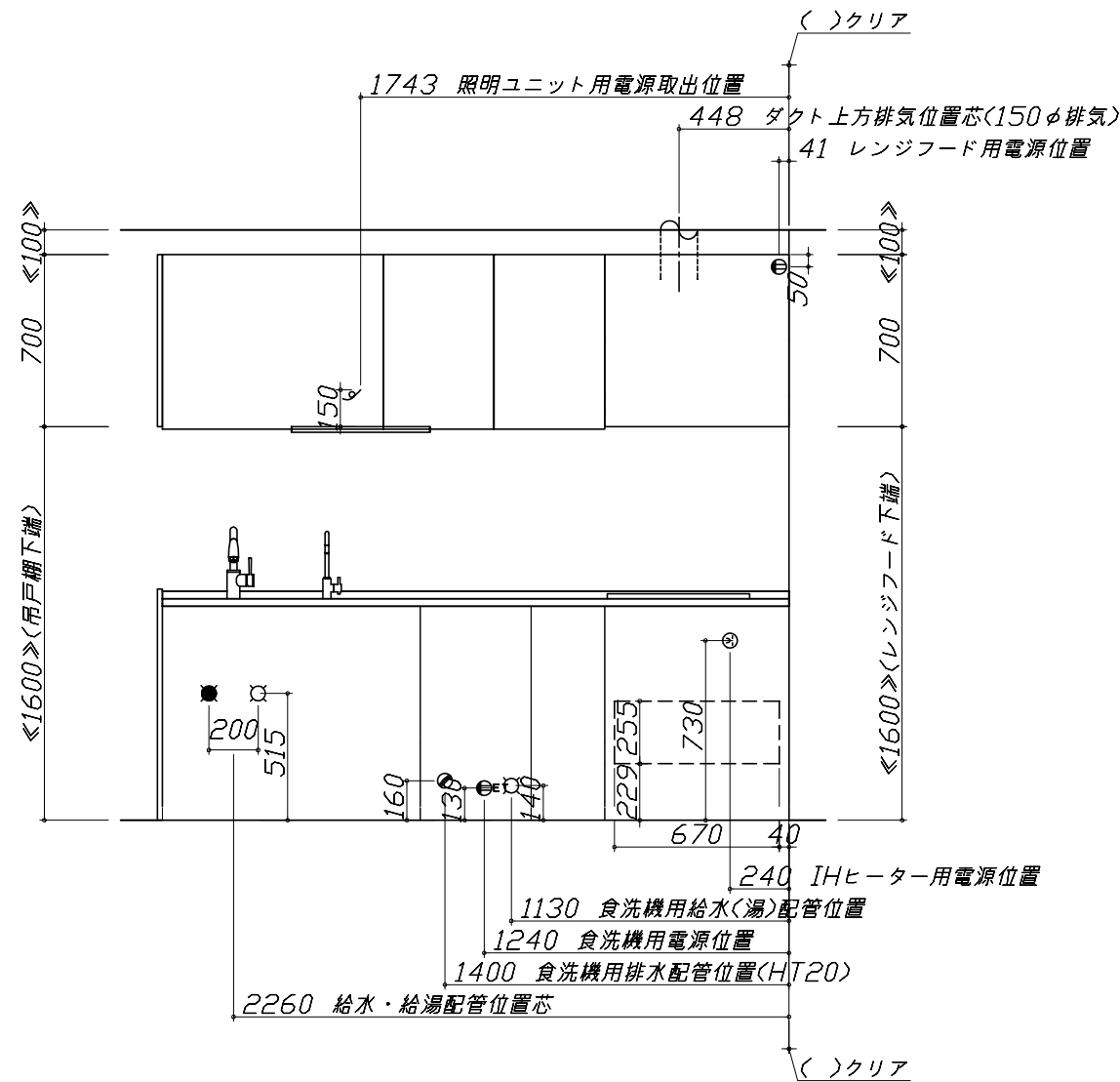
■機器類電源詳細

1	食洗機用電源	15A-125V E付埋込コンセント	⊖ET
2	レンジフード用電源	15A-125V 埋込コンセント 消費電力145W	⊖
3	照明ユニット用電源	100V・コード必要長さ1m	㍻
4	IHヒーター用電源	30A-250V 単相200Vコンセント 消費電力5800W	⊖

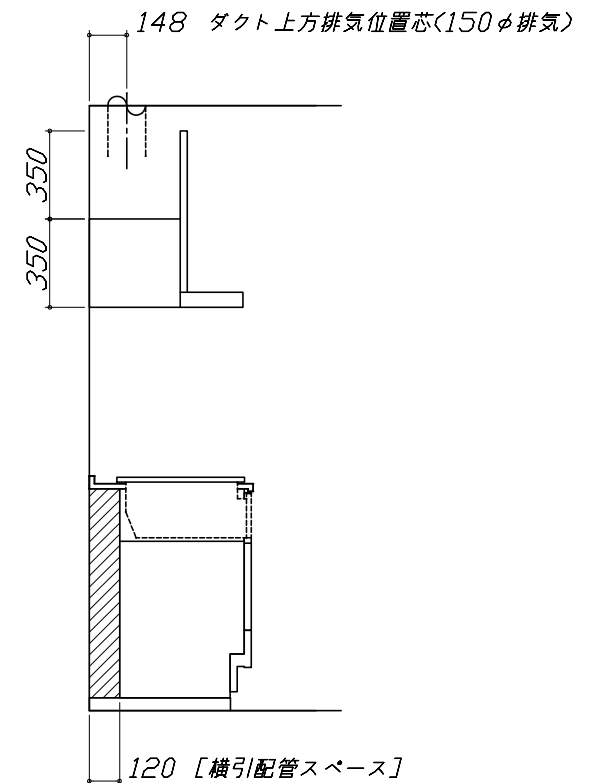


(注)

横引配管スペースの側板は切り欠き無し



※ダクト配管可能範囲は詳細図参照



Takara standard
タカラスタンダード株式会社

現場名称： 横浜-新藤沢SR SK10様邸
現場番号： A7769068
藤沢営業所

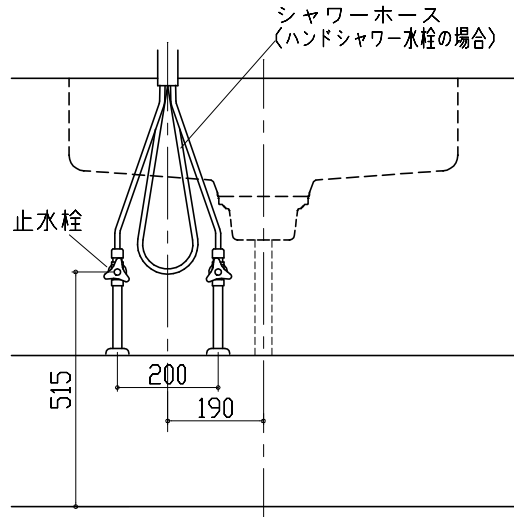
ぴったりサイズ木製システムキッチン ReFit リフィット
プラン番号： 2710B-2009-0184T
担当営業： SK10

設備図 1 縮尺： 1 / 30
作成日： 2020年9月18日
担当アドバイザー：

縮尺：A3サイズ等倍

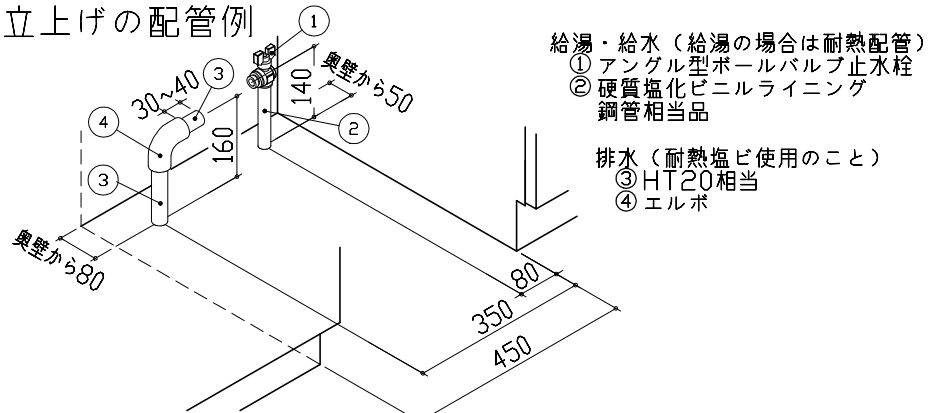
Zシンク給水排水配管例図

給水給湯壁出し配管の場合
止水栓位置にアングル止水栓を取り付けてください。
(止水栓は別途)

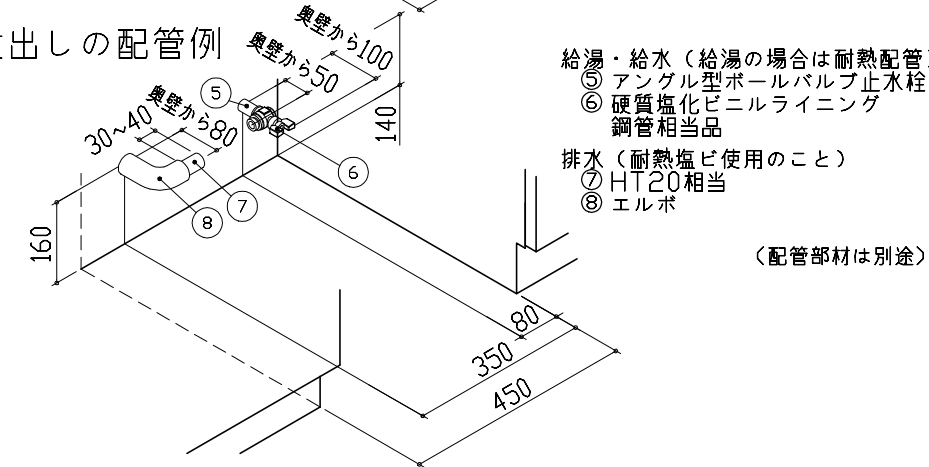


シンク横食器洗い乾燥機 配管例図

床立上げの配管例

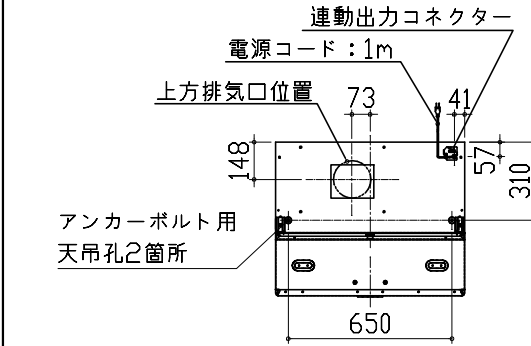


壁出しの配管例



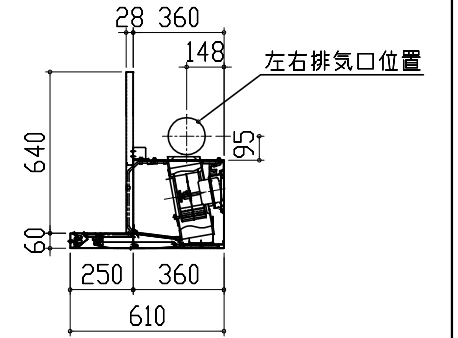
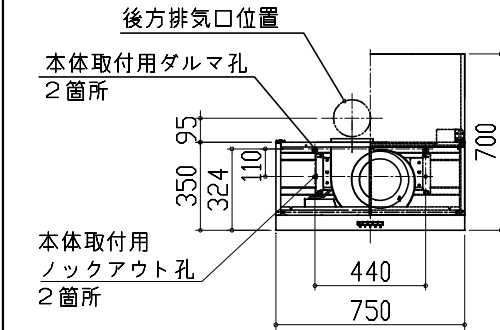
レンジフード詳細図

<VUA-751AD>



アルミダクト使用時の排気位置はダクト配管可能範囲を参照ください。直接排気の場合は、排気口の位置に内寸タテ160mm×ヨコ160mmで巾100mm以上の木枠を設けてください。実際の排気用接続部品の開口部寸法は、角の場合150mm×150mm、丸の場合φ148です。

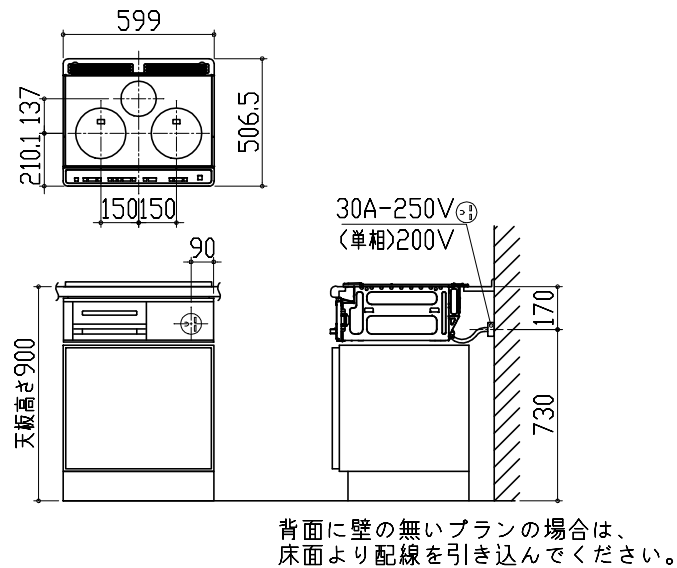
排気方法	排気部品	電動モーター
後方直接排気	排気用角ダクト	
左右後方外排気	VCN丸ダクト外金具	ED丸ダクト外金具
上方外排気	丸ダクト外金具J	ED丸ダクト外金具J



電気配線例図

<HTB-TS6KS>

電源は200V30A以上の専用回路を設けてください。

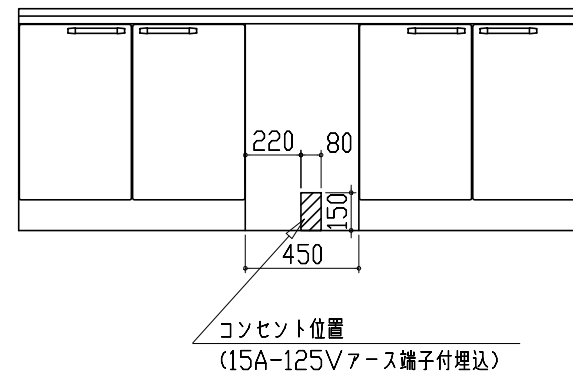


シンク横食器洗い乾燥機 電気配線例図

電源は100V15A以上の専用回路を設けてください。

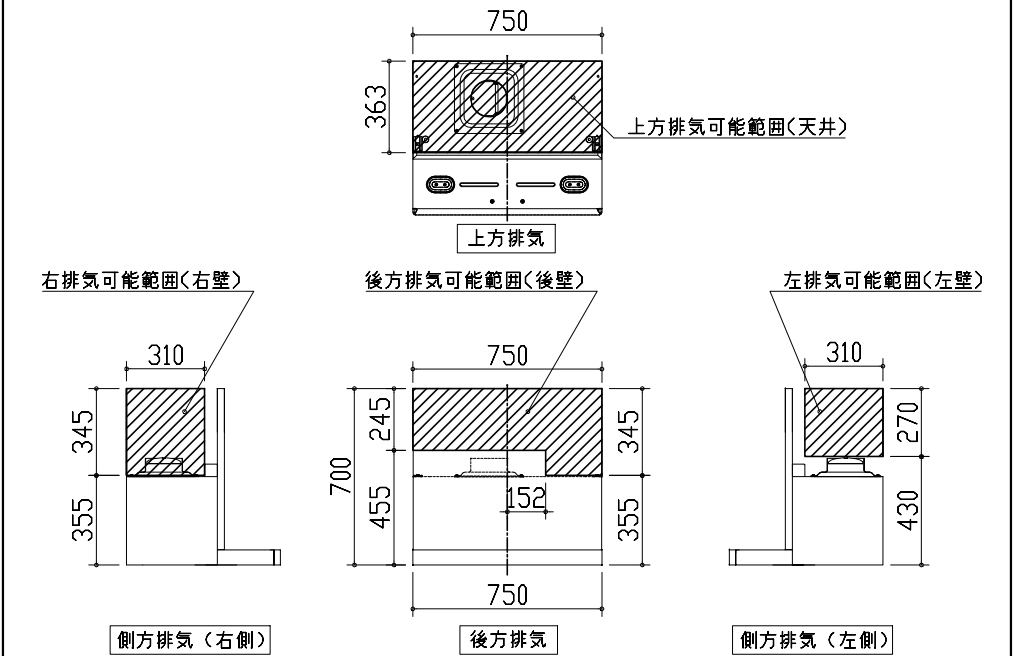
品番	消費電力
EW-45RD1ST	538W

*本体を設置する場所の背壁(図の斜線部)に給・排水工事部分を避けて125V、15Aのアースターミナル付埋込みコンセントを設け、これに電源電線、アース線を配線してください。

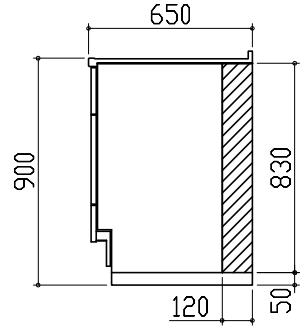
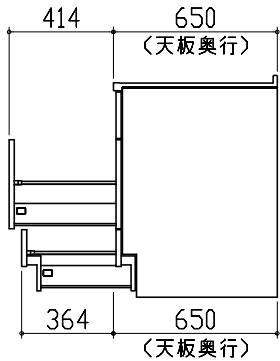
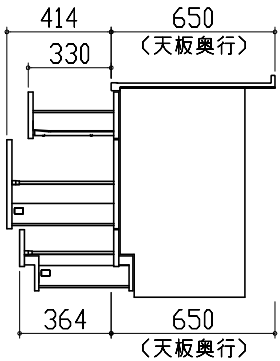
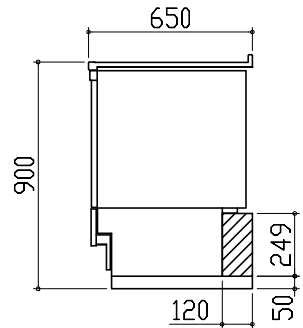
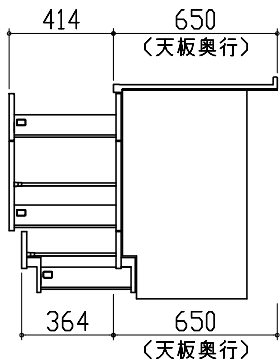
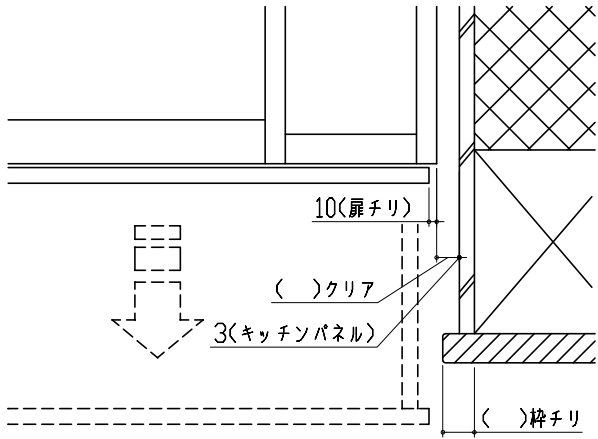


レンジフード詳細図 ダクト配管可能範囲

<VUA 風圧シャッター>



注)
●本図はアルミダクトφ150を使用した場合の配管可能範囲である。
断熱材を取付ける場合は厚みを考慮すること。
●リフォーム時など、既設の壁排気口を利用する場合、P変換アタッチメント(別売)を使用すること。

横引配管有効寸法 詳細図	キャビネット引出寸法 詳細図	キャビネット引出寸法 詳細図	
<p>【調理キャビネット】</p> <p>▨ : 配管スペース</p> <p>足元スライド標準タイプ</p> 	<p>【シンクキャビネット】</p> 	<p>【コンロキャビネット】</p> 	
横引配管有効寸法 詳細図	キャビネット引出寸法 詳細図	エンド取り合い詳細図	
<p>【調理キャビネット】</p> <p>< 深型タイプ ></p> <p>▨ : 配管スペース</p> <p>シンク横食洗キャビネット</p> 	<p>【調理キャビネット】</p> 	<p>【キッチン本体 右側】</p>  <p>■ 留意事項 引出しを開けたときにドア枠・窓枠・巾木と干渉しないようクリアを確保してください。</p>	
<p>Takara standard タカラスタンダード株式会社</p>	<p>現場名称： 横浜-新藤沢SR SK10様邸 現場番号： A7769068 藤沢営業所</p>	<p>ぴったりサイズ木製システムキッチン Refit リフィット プラン番号： 2710B-2009-0184T 担当営業： SK10</p>	<p>詳細図 2 縮尺： FREE 作成日： 2020年9月18日 担当アドバイザー：</p>