

ホーローシステムキッチン 御見積書

御名前 横浜-藤沢SR SK1 様

業者 様

商品名 LEMURE レミュー

作成日 2022年4月22日
プラン番号 2710B-2204-0323T
現場番号 C2933113

タカラスタANDARD株式会社
藤沢営業所
神奈川県藤沢市石川1丁目1番地の17
TEL 0466-86-1848 / FAX 0466-86-1832

藤沢ショールーム
TEL 0466-86-1800 / FAX 0466-86-2195

商品
御見積金額 **¥1,492,100 (税込 ¥1,641,310)**

()内の価格は税込価格<税率10%>を表示しています。

(参考) 別途 商品組付費 ¥124,000 (税込 ¥136,400)

商品御見積金額には商品組付費は含まれておりません。
商品組付費は現場の状況により変動する事があります。
又、給水・給湯・ガス・ダクト・電気等の接続工事は含まれておりません。

担当営業	担当アドバイザー	プラン作成者
SK1		

備考

この明細にはキッチンパネルは含まれておりません。

御見積仕様

(キッチン)

キッチン本体サイズ	I型255cm
天板高さ	85cm
扉カラー	ラスティーブラウン・ブラックモ-ル
キッチンパネル	なし
引手タイプ	レ-ル引手タイプ
ワークトップ材質	クォーツストーン
カラー	サンディヘイズ
水栓	ハンドシャワー水栓
食器洗い乾燥機	なし
加熱機器	60cmハイバ-ガラスコートトップガスコンロ
レンジ機器	なし
ガス種	未定
周波数	50Hz

御確認事項

--	--

御名前 横浜-藤沢SR SK1

様

現場番号	C2933113	プラン番号	2710B-2204-0323T	作成日	2022/4/22
------	----------	-------	------------------	-----	-----------

御見積明細 キッチン

NO	商品名	仕様	品番	数量	単価	金額
1	高級人造石ワークトップ	家事らくシンク(グレー)	I#I/255 TARO-2	1	301,000	301,000
2	高級人造石ワークトップ	バックガード	I#I-255 --RO	1	14,000	14,000
3	シンクキャビネット	足元スライド、フロントポケット、うちにもホ-ロ-トレイ	F-RNVM120PR5(L5BKE-1	1	280,000	280,000
4	調理台キャビネット	足元スライド(3段引出、ホ-ロ-インナーケース)	F-TFVM045V-5(L5BKE	1	129,000	129,000
5	コンロ用キャビネット	足元スライド	F-KTVM090G-5(L5BKE	1	159,500	159,500
6	水栓	エコタイプハンドシャワー水栓、ブラック	KM6061ECM5TK	1	93,000	93,000
7	ガス加熱機器(ハイバ-ガラスコート)	両面焼き	TAF960WSTU60CD	1		
	ガス加熱機器(本体)	オープン非接続	TAF960WSTU60C	1	186,000	186,000
	ガス加熱機器(トッププレート)	クリアパールダークグレー	T960-U60TP-CD	1	34,000	34,000
	【ベースキャビネット小計】			9		1,196,500
8	ウォールキャビネット	耐震ラッチ付	W-M A120 -P(L5BKJ-D	1	69,000	69,000
9	ウォールキャビネット	レンジフード横タイプ、耐震ラッチ付	W-M A060ZRP(L5BKJ-D	1	38,000	38,000
10	レンジフード(本体)	シロココファン、ブラック	VRAT-752ADR(K)	1	61,000	61,000
	レンジフード用前面パネル	扉同色	VZP-75-655HN(5BK)	1	17,500	17,500
11	見切り対応フィルター	レンジフード用、ブラック	ミキリW10F(K)	1	1,500	1,500
12	見切り対応フィルター	下台用(足スライ用)、ブラック	ミキリシタ10X(KK)	1	700	700
13	エンドパネル	奥行65cmキャビネット-下台用	EP-XN-85 (L5BKE	1	20,000	20,000
14	エンドパネル	ウォールミドル、電動昇降、VUSVDS用	EP-WM (L5BKE	1	14,000	14,000
15	ラ-クックグランポッド	トリュフブラウン	PGDA-42BM(T)	1	18,000	18,000
16	どこでもラック(スクエアタイプ)	小物置きL+フック、チャコールグレー	MGSK コモノックL (CG	1	3,900	3,900
17	どこでもラック(スクエアタイプ)	タオルハンガーL、チャコールグレー	MGSK タオルハンガ-L (CG	2	2,500	5,000
	どこでもラック(スクエアタイプ)	アタッチメント(小物入れ)	MGAK コモノイレ15S (W	1	1,000	1,000
	どこでもラック(スクエアタイプ)	タブレット立て	MGAK タブレットレ- (W	2	500	1,000
18	どこでもラック(スクエアタイプ)	タオルハンガーS、チャコールグレー	MGSK タオルハンガ-S (CG	1	1,100	1,100
	どこでもラック(スクエアタイプ)	アタッチメント(小物トレイ)	MGAK コモノトレ-15S (W	1	400	400
19	間仕切り名人(デラックスタイプ)	APタイプ	MGマジキリアP030-520	2	2,500	5,000
20	間仕切り名人(デラックスタイプ)	ASタイプ	MGマジキリアS240-520	2	5,000	10,000
21	まな板	家事らくシンク用	マナイタVE	1	7,000	7,000
22	水切りプレート	家事らくシンク用	ミズキリプレートVE	1	5,000	5,000
23	水切りネット	家事らくシンク用	ミズキリネットVE(A)	1	3,500	3,500

御名前 横浜-藤沢SR SK1 様

現場番号	C2933113	プラン番号	2710B-2204-0323T	作成日	2022/4/22
------	----------	-------	------------------	-----	-----------

御見積明細 キッチン

NO	商品名	仕様	品番	数量	単価	金額
24	足元引出し下飾り板	ブラック	P-DX180S (K1)	2	6,500	13,000
キッチン合計				35		¥1,492,100
商品総合計				35		¥1,492,100

御見積明細の価格には消費税は含まれておりません。別途消費税が必要となります。

(参考) 別途 商品組付費

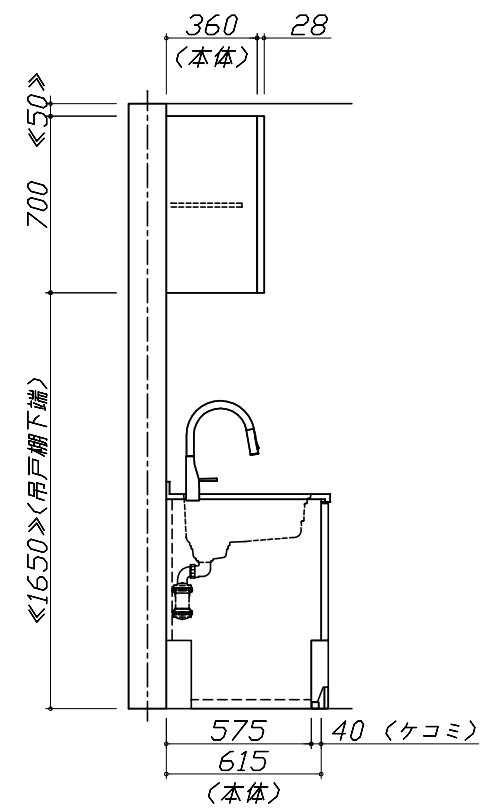
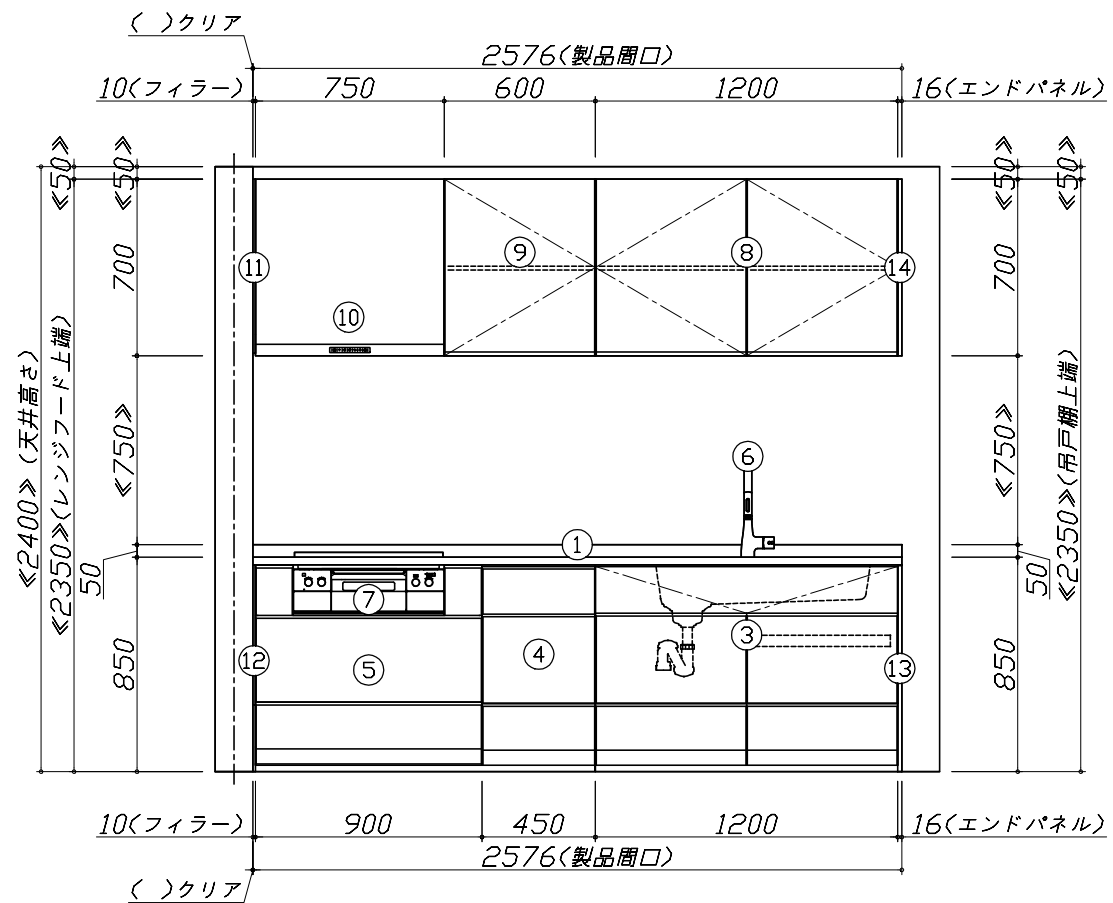
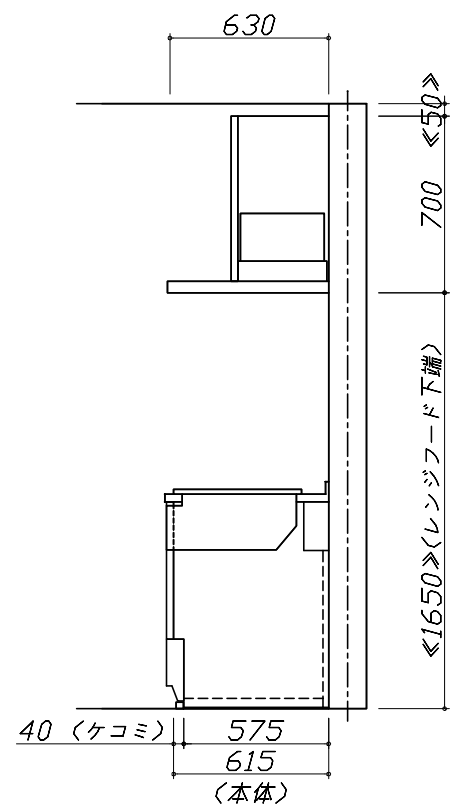
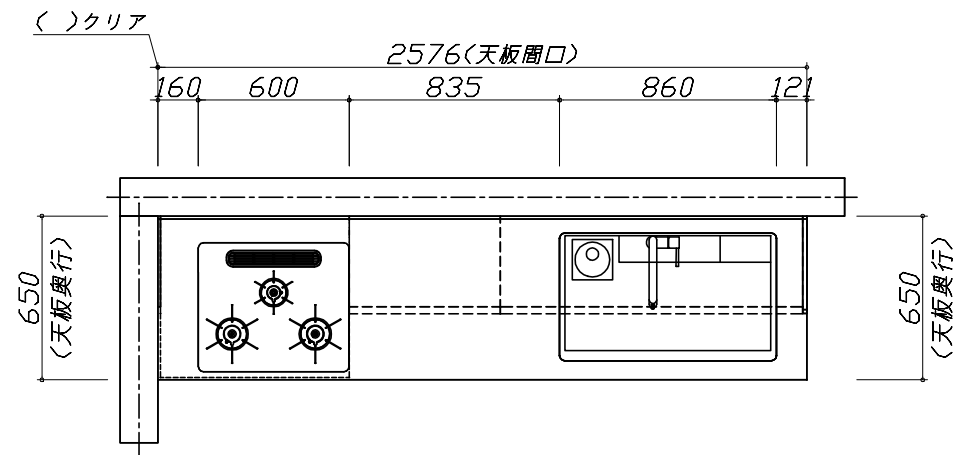
キッチン商品組付費

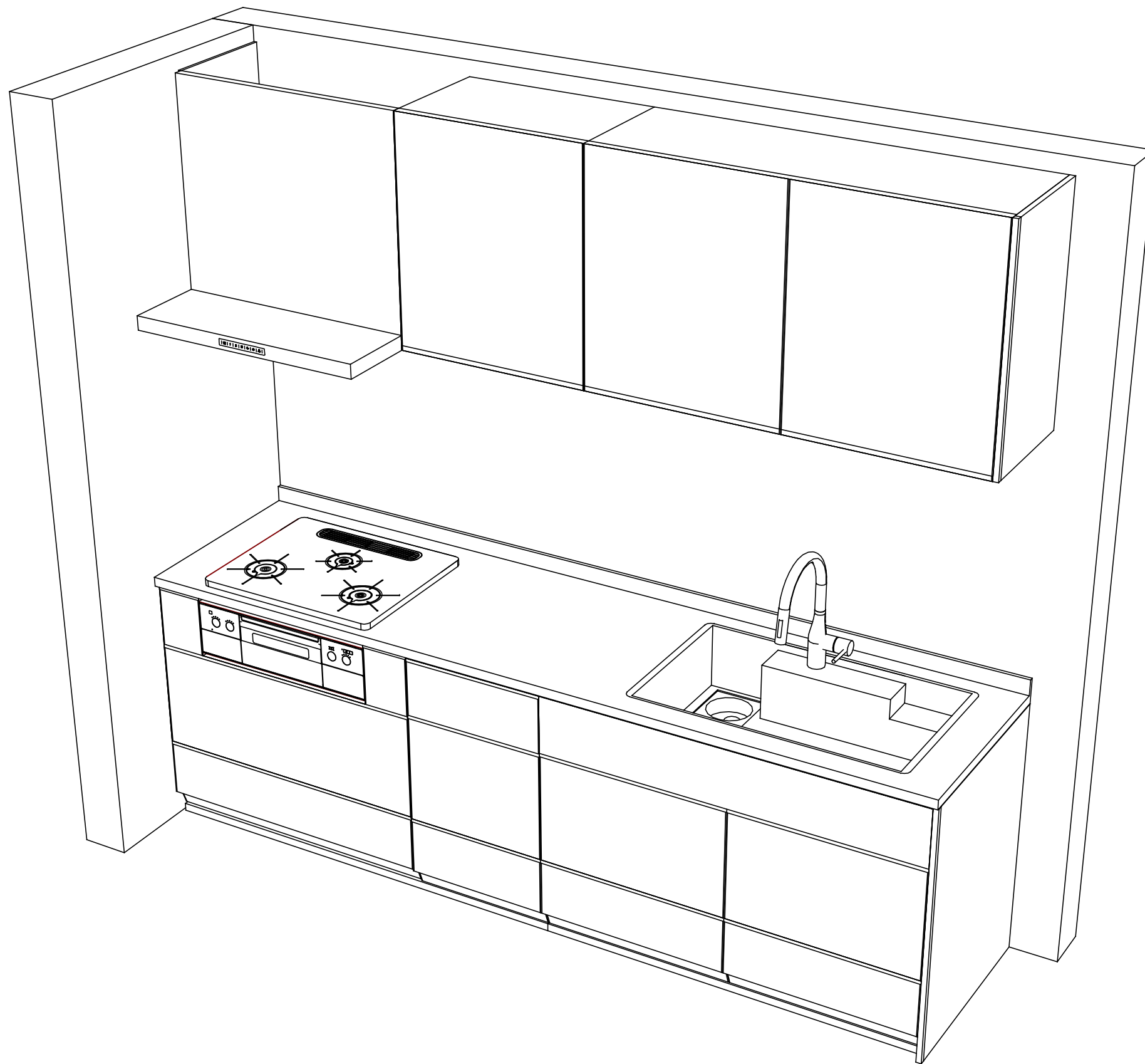
¥124,000 (税込 ¥136,400)

商品組付費は現場の状況により変動する事があります。又、給水・給湯・ガス・ダクト・電気等の接続工事は含まれておりません。

()内の価格は税込価格 < 税率10% > を表示しています。

■必ずご確認ください。
 ・天井高さ、吊戸棚・レンジフード取付高さをご確認ください。
 ・《 》内寸法は参考寸法です。
 ■表示記号について
 ・KP：キッチンパネル





Takara standard
 タカラスタンダード株式会社

現場名称： 横浜-藤沢SR SK1様邸
 現場番号： C2933113
 藤沢営業所

ホーローシステムキッチン LEMURE レミュー
 プラン番号： 2710B-2204-0323T
 担当営業 :SK1

姿図 2 | 縮尺： 1 / 30
 作成日： 2022年4月22日
 担当アドバイザー：

縮尺：A3サイズ等倍