

# ホーローシステムキッチン 御見積書

御名前 横浜-新藤沢SR SK1 様

業者 様

商品名 LEMURE レミュー

作成日 2020年9月18日  
プラン番号 2710B-2009-0156T  
現場番号 A7769047

タカスタンダード株式会社  
藤沢営業所  
神奈川県藤沢市石川1丁目1番地の17  
TEL 0466-86-1848 / FAX 0466-86-1832

藤沢ショールーム  
TEL 0466-86-1800 / FAX 0466-86-2195

商品  
御見積金額 **¥1,079,100 (税込 ¥1,187,010)**

( )内の価格は税込価格<税率10%>を表示しています。

**(参考) 別途 商品組付費 ¥124,000 (税込 ¥136,400)**

商品御見積金額には商品組付費は含まれておりません。  
商品組付費は現場の状況により変動する事があります。  
又、給水・給湯・ガス・ダクト・電気等の接続工事は含まれておりません。

担当営業	担当アドバイザー	プラン作成者
SK1		

## 備考

この明細にはキッチンパネルは含まれておりません。

御見積仕様 御見積のカラー表示は参考です。最終発注時には必ず御確認下さい。

(キッチン)

キッチン本体サイズ I型255cm

天板高さ 85cm

扉カラー ローズウッドダーク・ブラックモールド

キッチンパネル なし

引手タイプ ホーローハンドル引手タイプ

ワークトップ材質 クォーツストーン

カラー オリーブプロッシュ

水栓 シングルレバー水栓

食器洗い乾燥機 なし

加熱機器 60cmホーロートップガスコンロ

レンジ機器 なし

ガス種 13A

周波数 50Hz

御確認事項

--	--

御名前 横浜-新藤沢SR SK1

様

現場番号	A7769047	プラン番号	2710B-2009-0156T	作成日	2020/9/18
------	----------	-------	------------------	-----	-----------

## 御見積明細 キッチン

御見積のカラー表示は参考です。最終発注時には必ず御確認下さい。

NO	商品名	仕様	品番	数量	単価	金額
1	高級人造石ワークトップ	家事らくシンク(グレー)	IZI/255 TARO-2	1	294,000	294,000
2	高級人造石ワークトップ	バックガード	IZI-255 --RO	1	14,000	14,000
3	シンクキャビネット	足元スライド、フロントポケット、うちにもホーロートレイ	F-RNVM105P-5(LXBKF)	1	208,000	208,000
4	調理台キャビネット	足元スライド(3段引出、ホーローインナーケース)	F-TFVM075V-5(LXBKF)	1	131,000	131,000
5	コンロ用キャビネット	足元スライド	F-KTVM075GL5(LXBKF)	1	111,500	111,500
6	水栓	エコタイプシングルレバー水栓	KM5011TTKE	1	15,000	15,000
7	ガス加熱機器(ホーロートップ)	片面焼き、ブラック	TN36A60 1213	1	46,500	46,500
【ベースキャビネット小計】				7		820,000
8	ウォールキャビネット	耐震ラッチ付	W-M A120 -P(LXBKJ-D)	1	58,000	58,000
9	ウォールキャビネット	レンジフード横タイプ、耐震ラッチ付	W-M A060ZRP(LXBKJ-D)	1	32,500	32,500
10	レンジフード(本体)	シロッコファン、ブラック	VRAT-752ADR(K)	1	59,000	59,000
	レンジフード用前面パネル	扉同色	VZP-75-655H(XB)	1	9,500	9,500
11	見切り対応フィラー	レンジフード用、ブラック	ミキリW10F(K)	1	1,500	1,500
12	見切り対応フィラー	下台用(足スリ用)、ブラック	ミキリシタ10X(KK)	1	700	700
13	エンドパネル	奥行65cmキャビネット・トル下台用	EP-XN-85 (LXBKE)	1	12,500	12,500
14	エンドパネル	ウォールミドル、電動昇降、VUSVDS用	EP-WM (LXBKE)	1	9,000	9,000
15	どこでもラック(スクエアタイプ)	小物置きL+フック、チャコールグレー	MGSK コモノックL (CG)	1	3,900	3,900
16	どこでもラック(スクエアタイプ)	タオルハンガーL、チャコールグレー	MGSK タオルハンガー-L (CG)	2	2,500	5,000
	どこでもラック(スクエアタイプ)	アタッチメント(小物入れ)	MGAK コモノイル15S (W)	1	1,000	1,000
	どこでもラック(スクエアタイプ)	タブレット立て	MGAK タブレットトレイ (W)	2	500	1,000
17	どこでもラック(スクエアタイプ)	タオルハンガーS、チャコールグレー	MGSK タオルハンガー-S (CG)	2	1,100	2,200
	どこでもラック(スクエアタイプ)	アタッチメント(小物トレイ)	MGAK コモノトレイ-15S (W)	2	400	800
18	間仕切り名人(デラックスタイプ)	ABタイプ、間口36cm用	MGマジキリAB360-520	1	12,500	12,500
19	間仕切り名人(デラックスタイプ)	APタイプ	MGマジキリAP030-520	1	2,400	2,400
20	間仕切り名人(デラックスタイプ)	ASタイプ	MGマジキリAS240-520	4	4,900	19,600
21	まな板	家事らくシンク用	マナイタVE	1	6,500	6,500
22	水切りプレート	家事らくシンク用	ミズキリプレートVE	1	5,000	5,000
23	水切りネット	家事らくシンク用	ミズキリネットVE(A)	1	3,500	3,500
24	足元引出し下飾り板	ブラック	P-DX180S (K1)	2	6,500	13,000
キッチン合計				36		¥1,079,100

御名前 横浜-新藤沢SR SK1 様

現場番号	A7769047	プラン番号	2710B-2009-0156T	作成日	2020/9/18
------	----------	-------	------------------	-----	-----------

商品総合計				36	¥1,079,100
-------	--	--	--	----	------------

御見積明細の価格には消費税は含まれておりません。別途消費税が必要となります。

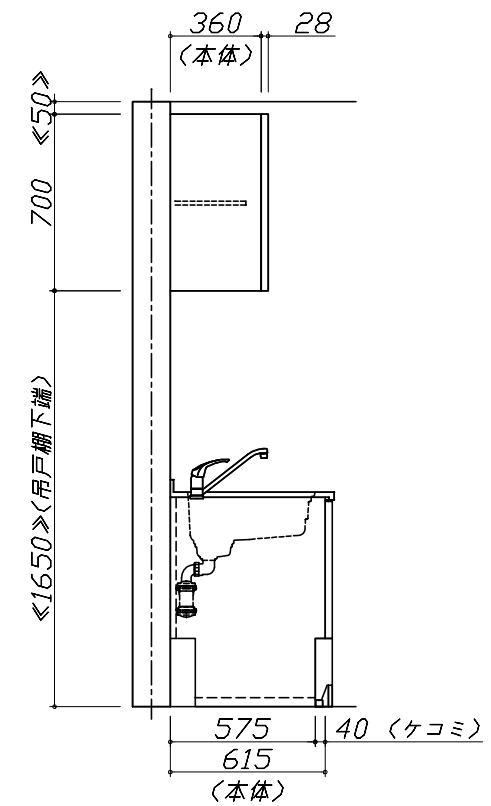
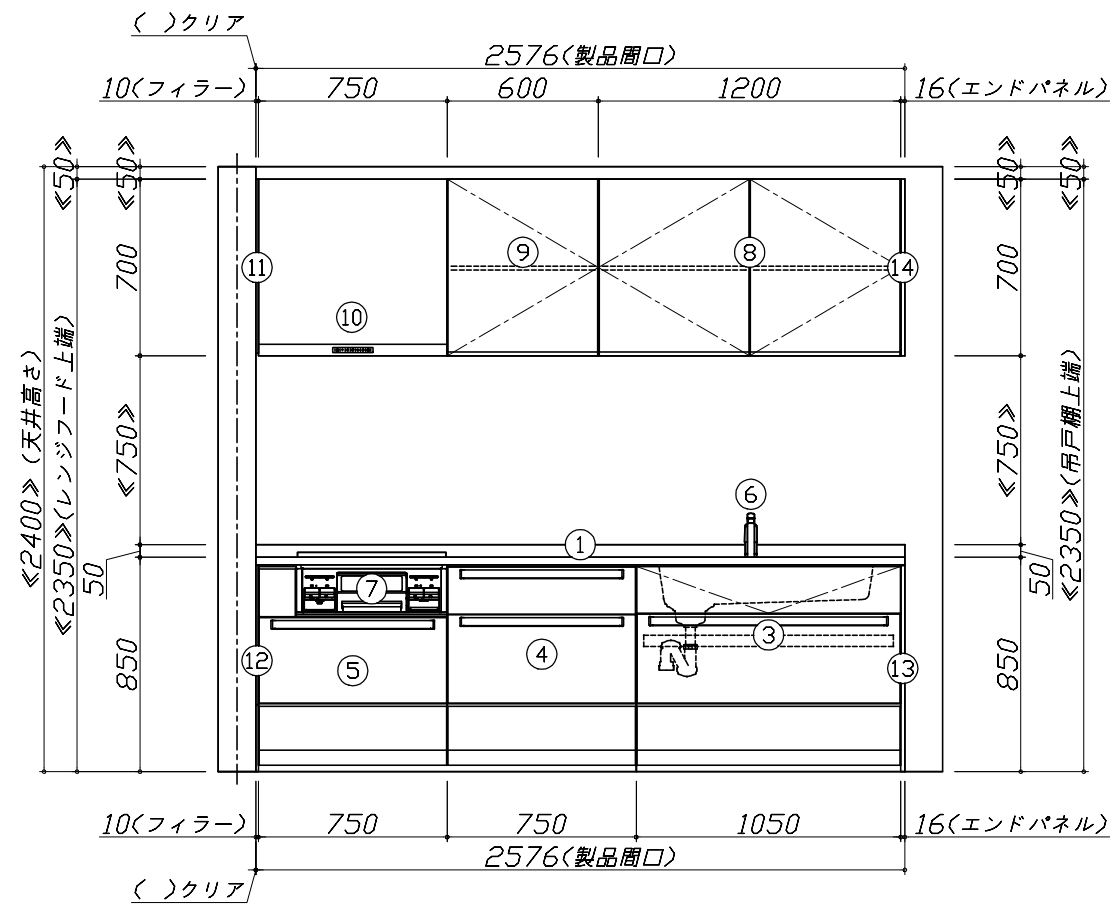
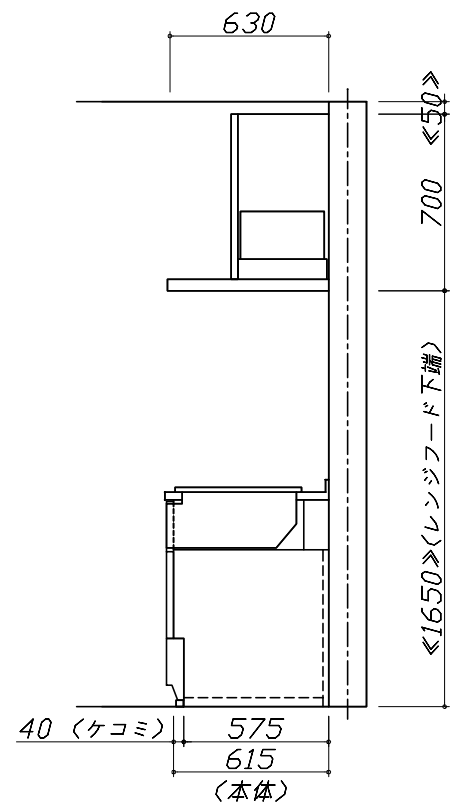
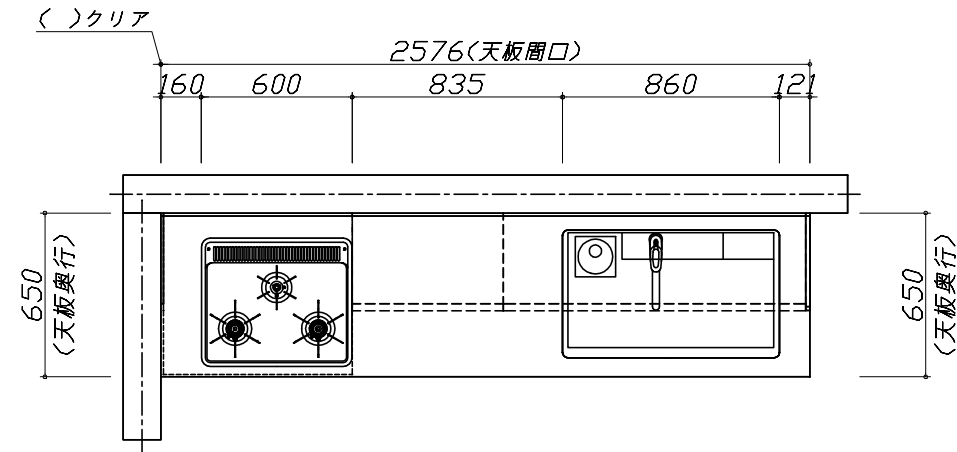
**(参考) 別途 商品組付費**

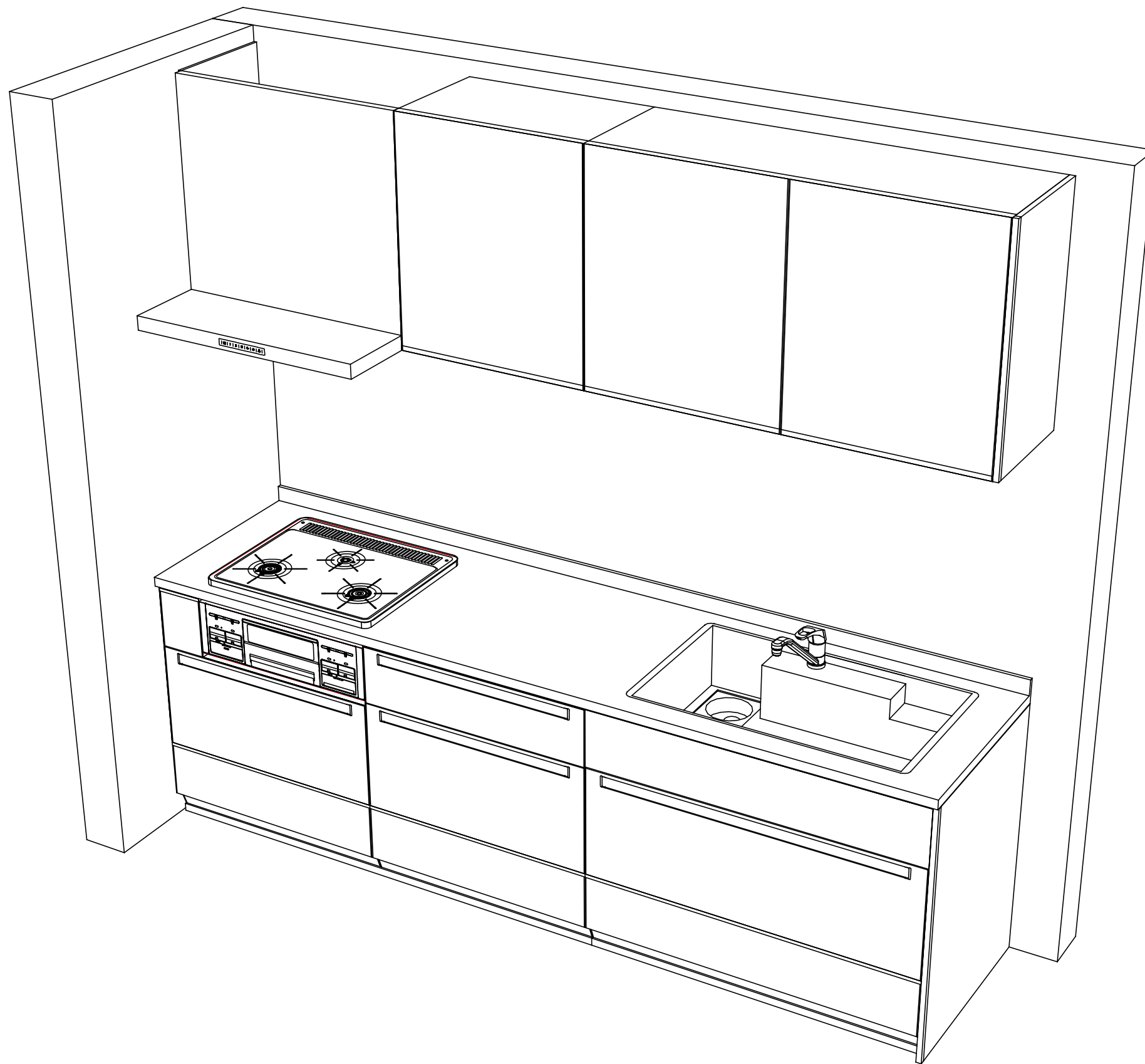
キッチン商品組付費 ¥124,000 ( 税込 ¥136,400 )

商品組付費は現場の状況により変動する事があります。又、給水・給湯・ガス・ダクト・電気等の接続工事は含まれておりません。

( )内の価格は税込価格 &lt; 税率10% &gt; を表示しています。

- 必ずご確認ください。
  - ・天井高さ、吊戸棚・レンジフード取付高さをご確認ください。
  - ・《 》内寸法は参考寸法です。
- 表示記号について
  - ・KP：キッチンパネル





Takara standard  
 タカラスタンダード株式会社

現場名称： 横浜-新藤沢SR SK1様邸  
 現場番号： A7769047  
 藤沢営業所

ホーローシステムキッチン LEMURE レミュー  
 プラン番号： 2710B-2009-0156T  
 担当営業： SK1

姿図 2  
 縮尺： 1 / 30  
 作成日： 2020年9月18日  
 担当アドバイザー：

縮尺：A3サイズ等倍

■商品仕様概要

商品仕様	商品シリーズ	ホーローシステムキッチン LEMURE レミュー		
	タイプ	足元スライドタイプ		
	扉カラー	ローズウッド・ダーク・フランクモル		
	引手種類	ホーロー引手タイプ		
	天板形状・開口	I型255cm		
		-		
	奥行	65cm		
	天板高さ	85cm		
	キッチンパネル	-		
	キッチンパネルカラー	なし		
見切り・エッジ材	-			

■商品仕様書（キッチン側）

品目	仕様			備考
天板	材質	高級人造石 クォーツストーン	色	オリーブロッシュ
	シンク	アクリル人造大理石シンク（家事らく）	色	グレー
	部品	-		
		ミッドプレートVE		
		ミッドプレートVE(A)		
マイVE				
下台	本体	ホーロー製	色	ホワイト
	底板	ホーロー製		
	引出し	ホーロー製		
	レール・丁番	ソフトクローズレール		
	部品(標準)	フロントポケット、引出用サイドカバー、かくせるホーローボックス		
		-		
	部品(オプション)	ホーローインナーケース、うちにもホーロートレイ		
設備仕様（下台）	水栓1	KM5011TTKE		
	水栓2	-		
	食器洗い乾燥機	-		
	加熱機器(本体)	TN36A60 1213	色	ブラック
	加熱機器(トッププレート)	ホーロートップ	色	ブラック
吊戸棚	加熱機器(レンジ)	-		
	本体	化粧ボード	色	ホワイト
	耐震ラッチ	有		
レンジフード	部品	棚板		
	品名	VRAT-752ADR(K)	色	ブラック
	ファン仕様	シロッコファン（排気タイプ）		
	部品	-		
設備仕様（上台）		-		
	照明ユニット	-		
	アイラック	-		
	電動昇降吊戸棚	-		
エンドパネル	昇降棚	-		
	材質	ホーロー製	色	ローズウッドダーク
		-		
		-		
天井幕板	品名	-		

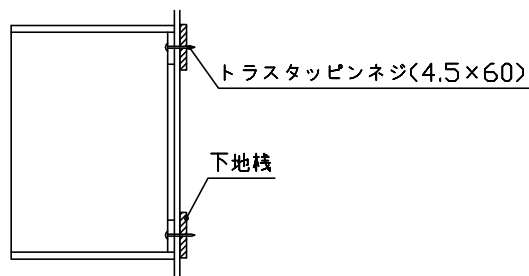
■商品仕様書（周辺収納側）

品目	仕様		備考
周辺仕様	周辺扉カラー	-	
	周辺引手タイプ	-	
	キッチンパネル	-	
ツールユニット	本体	-	
	底板	-	
	引出し	-	
	レール	-	
	丁番	-	
	耐震ラッチ	-	
カウンターユニット	部品	-	
	本体	-	
	底板	-	
	レール	-	
家電収納	丁番	-	
	本体	-	
	部品	-	
周辺カウンター	材質	-	
吊戸棚	本体	-	
	耐震ラッチ	-	
	部品	-	
設備仕様（上台）	アイラック	-	
エンドパネル	材質	-	
		-	
天井幕板	品名	-	

- 必ずご確認ください。
- ・天井高さ、吊戸棚・レンジフード取付高さをご確認ください。
  - ・《 》内寸法は参考寸法です。
- 設備図の見方、表示記号について
- ・寸法はキッチンパネル厚みとクリア寸法を含んでいません。
  - ・KP：キッチンパネル

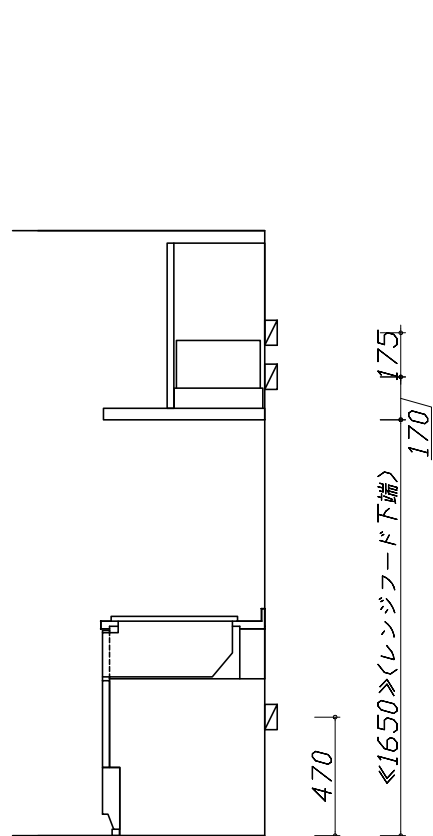
■吊戸棚取付注意事項

- 吊戸棚の取付は、必ず商品同梱の専用ネジ（トラスタッピンネジ4.5×60）を使用してください。
- 固定下地は固定位置を中心に幅100mm以上、厚み12mm以上の十分な強度を持つ合板をお願いします。

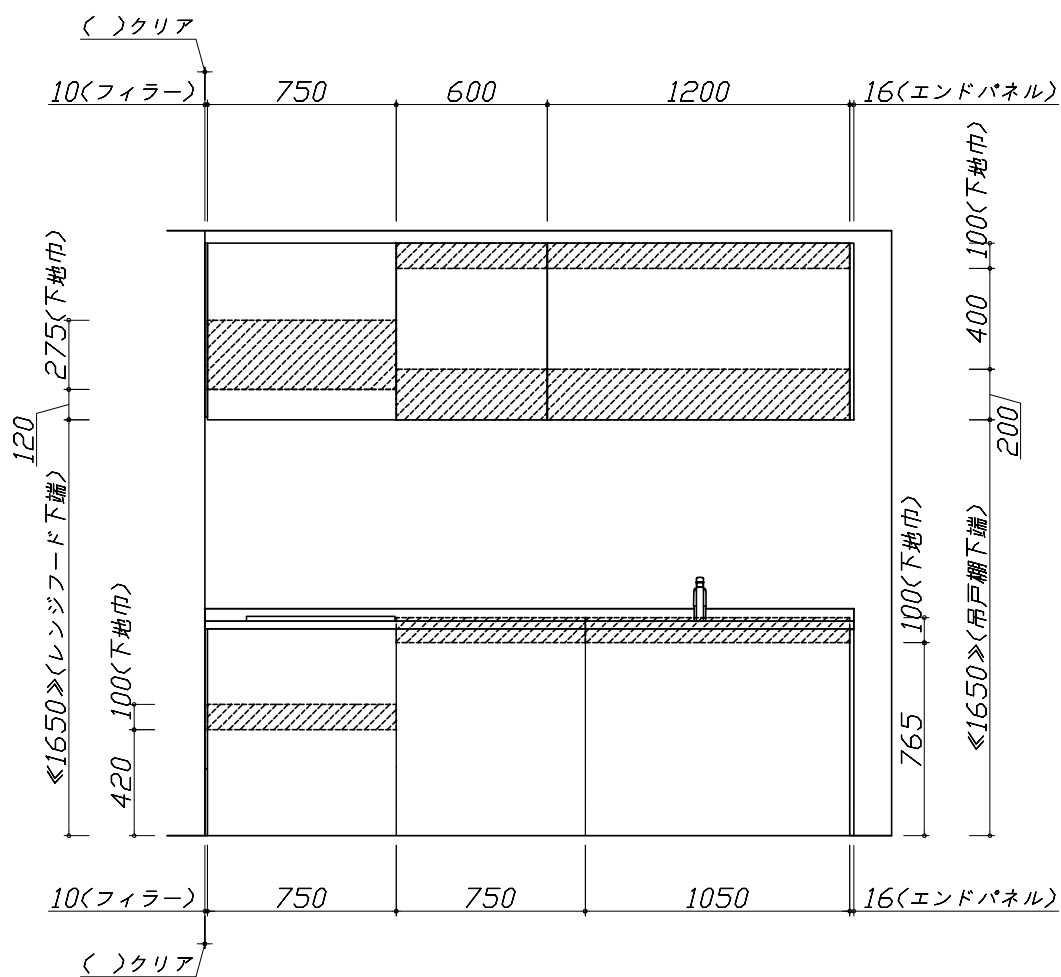


■必ずお読みください

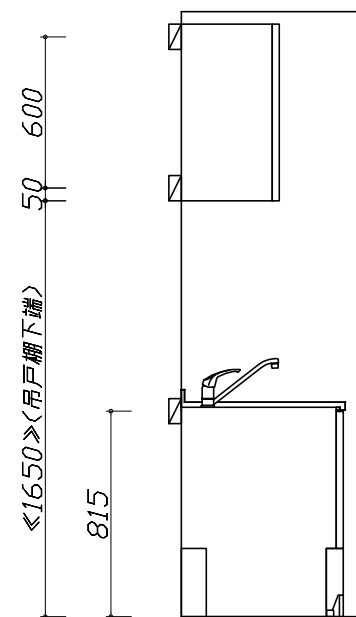
- 以下の工事・部材は別途ご用意ください。
  - ・周囲躯体、仕上げ、取付用下地工事
  - ・ダクト工事、壁面開口、屋外化粧カバー取付等
  - ・給排水配管、電気配線、ガス配管及び接続工事
- 本体の取付以外の関連工事は法的有資格者による工事が必要になります。
  - ・大工工事、電気工事、ガス配管工事、管工事、建具工事等
- キッチンパネルを設置する壁面下地は、プラスターボード仕上げをお願いします。



固定下地位置



固定下地位置



固定下地位置

Takara standard  
タカラスタンダード株式会社

現場名称： 横浜-新藤沢SR SK1様邸  
現場番号： A7769047  
藤沢営業所

ホーローシステムキッチン LEMURE レミュー  
プラン番号： 2710B-2009-0156T  
担当営業： SK1

下地図 1  
縮尺： 1 / 30  
作成日： 2020年9月18日  
担当アドバイザー：

- 必ずご確認ください。
  - ・天井高さ、吊戸棚・レンジフード取付高さをご確認ください。
  - ・《 》内寸法は参考寸法です。
- 設備図の見方、表示記号について
  - ・寸法はキッチンパネル厚みとクリア寸法を含んでいません。
  - ・KP：キッチンパネル

■設備記号

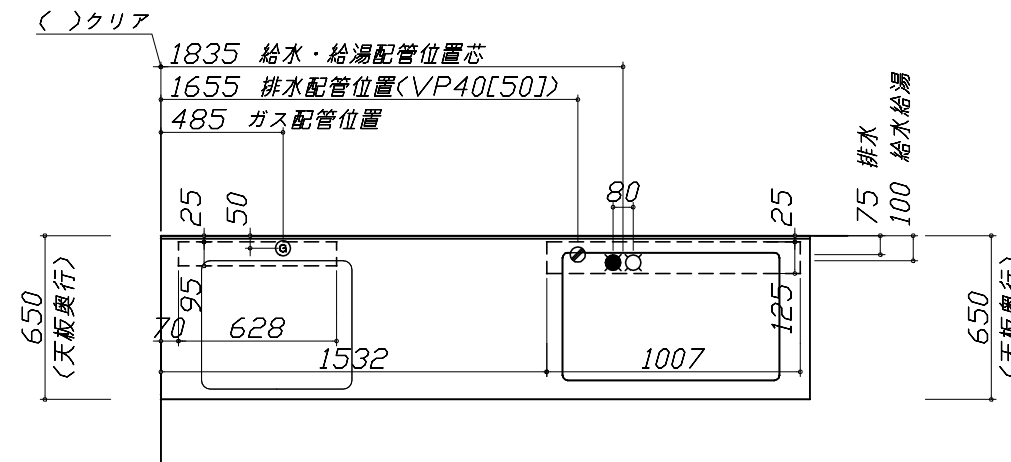
記号	記号の意味	記号	記号の意味
○	給水位置	⊖	コンセント位置
●	給湯位置	⊖E	アース付コンセント位置
⊖	排水位置	⊖ET	アースミナル付コンセント位置
⊙	ガス配管位置	⊘	電源取出位置
⊙	電源位置		

⊖ : 点検口

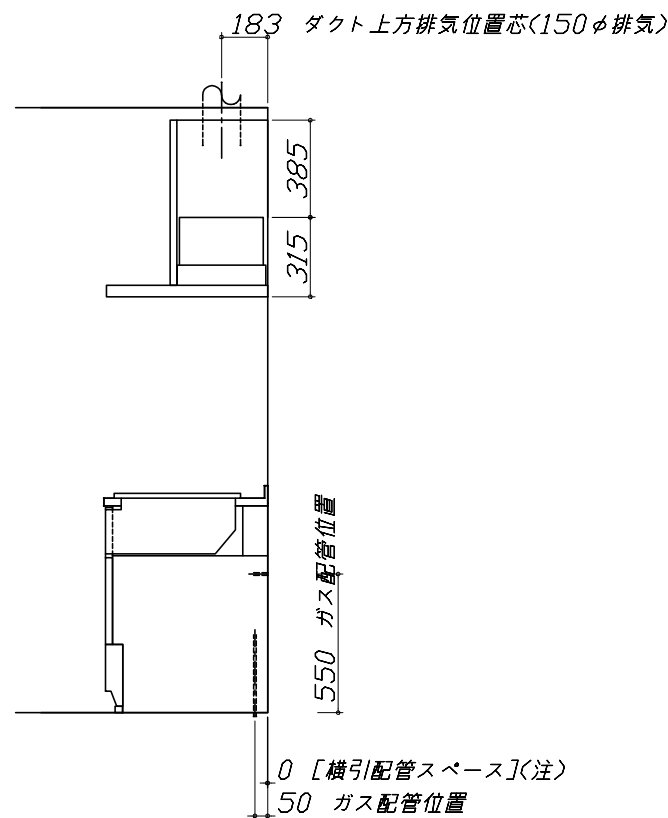
- 必ずお読みください
- 1)以下の工事・部材は別途ご用意ください。
  - ・周囲躯体、仕上げ、取付用下地工事
  - ・ダクト工事、壁面開口、屋外化粧カバー取付等
  - ・給排水配管、電気配線、ガス配管及び接続工事
- 2)本体の取付以外の関連工事は法的有資格者による工事が必要になります。
  - ・大工工事、電気工事、ガス配管工事、管工事、建具工事等

■機器類電源詳細

1	レンジフード用電源	15A-125V 埋込コンセント 消費電力145W	⊖
---	-----------	------------------------------	---

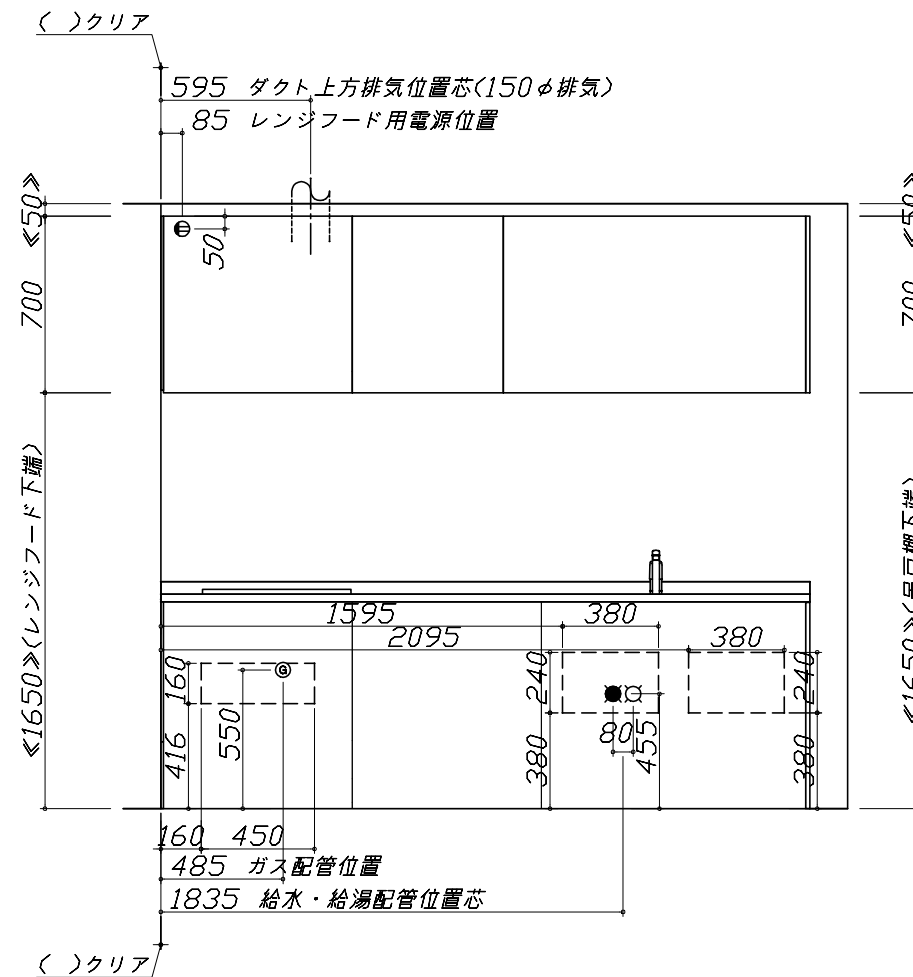


\*ダクト配管可能範囲は詳細図参照

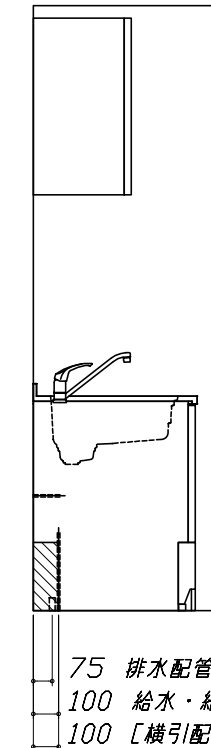


(注)

たっぷり収納タイプ  
横引配管スペース無し



455 給水・給湯配管位置  
270 [横引配管スペース]



Takara standard  
タカラスタンダード株式会社

現場名称： 横浜-新藤沢SR SK1様邸  
現場番号： A7769047  
藤沢営業所

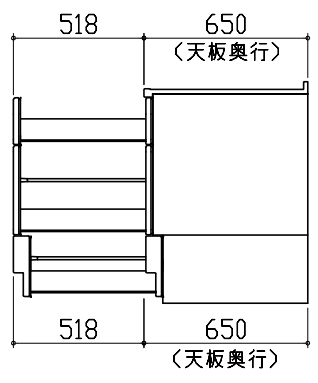
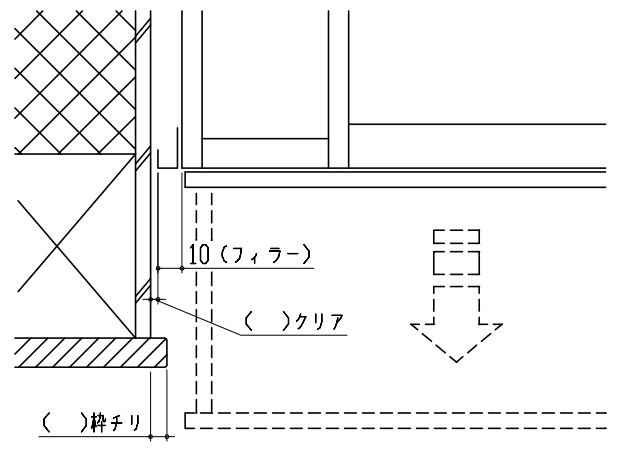
ホーローシステムキッチン LEMURE レミュー  
プラン番号： 2710B-2009-0156T  
担当営業： SK1

設備図 1 縮尺： 1 / 30  
作成日： 2020年9月18日  
担当アドバイザー：

縮尺：A3サイズ等倍



<p>家事らくシンク給水排水配管例図</p> <p>給水給湯壁出し配管の場合 止水栓位置にアングル止水栓を取り付けてください。 (止水栓は別途)</p>	<p>レンジフード詳細図</p> <p>&lt;VRAT-752 R排気&gt; <span style="border: 1px solid black; padding: 2px;">ホーロー前面パネルタイプ</span></p> <p>後方および左右排気口位置はVM丸外金具L使用時の寸法です。 アルミダクト使用時の排気位置はダクト配管可能範囲を参照ください。 実際の排気用接続部品の開口部寸法はφ148です。</p>	<p>横引配管有効寸法 詳細図</p> <p>【調理キャビネット】</p> <p style="text-align: right;">▨ : 配管スペース</p> <p>足元スライドたっぷり収納タイプ</p>
<p>ガス配管例図</p> <p>&lt;TN36A60&gt;</p>	<p>レンジフード詳細図 ダクト配管可能範囲</p> <p>&lt;VRAT 風圧シャッター R排気&gt;</p> <p>注)</p> <ul style="list-style-type: none"> <li>●本図はアルミダクトφ150を使用した場合の配管可能範囲である。 断熱材を取付ける場合は厚みを考慮すること。</li> <li>●リフォーム時など、既設の壁排気口を利用する場合、P変換アタッチメント(別売)を使用すること。</li> </ul>	<p>キャビネット引出寸法 詳細図</p> <p>【シンクキャビネット】</p>

<p>キャビネット引出寸法 詳細図</p> <p>【調理キャビネット】</p> 	<p>エンド取り合い詳細図</p> <p>【キッチン本体 左側】</p>  <p>■留意事項 引出しを開けたときにドア枠・窓枠・巾木と干渉しないようクリアを確保してください。</p>	
<p>キャビネット引出寸法 詳細図</p> <p>【コンロキャビネット】</p> 