

御名前 横浜-新藤沢SR SK6

様

現場番号	A7769060	プラン番号	2710B-2009-0179T	作成日	2020/9/18
------	----------	-------	------------------	-----	-----------

御見積明細 キッチン

NO	商品名	仕様	品番	数量	単価	金額
1	人造大理石ワークトップ	アクリル人造大理石シンク(ホワイト)	AOIH255 TDLA	1	150,500	150,500
2	シンクキャビネット	スライド・シンク下食洗	F-RRXM105KL5(VWVVF)	1	94,500	94,500
	食器洗い乾燥機用下飾り		シカガリDWP45-5(VWVVD)	1	4,000	4,000
3	食器洗い乾燥機	引出し式(シルバー色)	TKW-404GP-ST	1	137,000	137,000
4	食器洗い乾燥機用前面パネル	扉同色	P-DWP45P (WV)	1	4,000	4,000
5	調理台キャビネット	足元スライド(3段引出し)・たっぷりホーローキャビネット	F-TFVR075-5(VWVVF)	1	95,500	95,500
6	コンロ用キャビネット	足元スライド・たっぷりホーローキャビネット	F-KTVR075 R5(VWVVF)	1	88,500	88,500
7	浄水器機能付水栓	ハンドシャワー水栓	KM5061TTK	1	56,000	56,000
	浄水器用カートリッジセット		TJS-U15セット	1	19,000	19,000
8	電気加熱機器	IHヒーター両面焼き(シルバー色)	HTB-TS8TMWSF	1	206,000	206,000
9	見切対応フィルター	マルチ収納対面用、ホワイト	ミキリTMB (W)	1	1,000	1,000
10	コンロ前パネル(レンジフード側)	マルチ収納対面用、パールホワイト	TMB-PKK90 (PW)	1	15,300	15,300
11	コンロ前パネル(リビング側)	マルチ収納対面用、扉同色	TMB-PKL90 (WV)	1	19,000	19,000
12	収納ユニット	マルチ収納対面用	TMB-S 165 -2	1	31,500	31,500
13	カウンター下パネル	マルチ収納対面用、扉同色	TMB-PCK90M(WV)	1	7,500	7,500
14	カウンター下パネル	マルチ収納対面用、扉同色	TMB-PCS165(WV)	1	11,000	11,000
15	引戸本体	マルチ収納対面用、扉同色	ヒキド TMB128(WVV)	1	17,000	17,000
	引戸レールセット	マルチ収納対面用、シルバー	レール TMB255	1	25,000	25,000
16	パネルモール	マルチ収納対面(OPセット・横化粧用)、シルバー	TMB-PKE-ルB	1	700	700
17	引戸収納棚板のみ	マルチ収納対面用、ホワイト	TMB-タナ 128L5-(W)	1	14,500	14,500
18	引戸収納マガジンラック付	マルチ収納対面用、ホワイト	TMB-ラック128R5-(W)	1	14,500	14,500
19	マルチ収納対面用カウンター	人造大理石、リッドホワイト	C-OB255KML(A)	1	35,500	35,500
	【ベースキャビネット小計】			22		1,047,500
20	レンジフード(本体)	シロッコファン、ステンレス	VRAS-E902ADR	1	109,500	109,500
	レンジフード用前面パネル	ステンレス	VZP-90-655S	1	10,500	10,500
21	レンジフード別売部品	エンドパネル、ステンレス	VEP-655S	1	6,000	6,000
22	リモコン		RHリモコン-2	1	2,000	2,000
23	見切り対応フィルター	下台用、ホワイト	ミキリタ10H(W)	1	700	700
24	エンドパネル	マルチ収納対面用	EP-TMB-85L(WVV)-1	1	30,000	30,000
25	レンジフード別売部品	レンジフード横壁取付金具	TMB-VRAS01カナガ	1	9,500	9,500
26	台輪カバー	ホワイト	ダイヤカバー-V3(W)	1	5,500	5,500

御名前 横浜-新藤沢SR SK6

様

現場番号	A7769060	プラン番号	2710B-2009-0179T	作成日	2020/9/18
------	----------	-------	------------------	-----	-----------

御見積明細 キッチン

NO	商品名	仕様	品番	数量	単価	金額
27	どこでもラック	フキン掛け(上面取付タイプ)	MGSK ウィフキンカケ (W	1	2,500	2,500
28	間仕切り名人	Hタイプ、間口45・60cm用	MGマジキリJ HL 1	1	3,400	3,400
29	間仕切り名人	Tタイプ、間口45・60cm用	MGマジキリP TL 1	4	3,900	15,600
30	かくせるホーローボックス	間口75cm用	ビラクラHS- 75N	2	6,900	13,800
31	水切りトレイ		ミズキリトレイ	1	3,900	3,900
32	スパイストレイ		スパイストレイ	1	2,500	2,500
33	コンセント	マルチ収納対面用	TMBコンセントボックス	1	3,500	3,500
34	カートリッジホルダー	ホーローキャビ用	カートリッジホルダー-MG	1	1,900	1,900
キッチン合計				42		¥1,268,300

御見積明細 周辺収納

NO	商品名	仕様	品番	数量	単価	金額
35	ウォールキャビネット	周辺用吊戸、耐震タッチ付	W-S L090 -P(VWVVF-D	1	33,000	33,000
36	ウォールキャビネット	周辺用吊戸、耐震タッチ付	W-S L075 -P(VWVVF-D	1	31,000	31,000
37	トールユニット上台	奥行45cm、開き扉タイプ、H2300用、耐震タッチ付	O-UAAL090 -P(VWVVF-D	1	81,000	81,000
38	トールユニット下台	奥行45cm、3段引出しタイプ、台輪ホワイト	O-DFSL090 -5(VWVVF	1	83,000	83,000
39	カウンターユニット用カウンター	奥行45cm、人造大理石、ソリッドホワイト	C-OP165NU (A)	1	50,500	50,500
40	カウンターキャビネット	奥行45cm、ハイカウンター、台輪ホワイト	F-HHSL090 -5(VWVVF	1	113,000	113,000
41	家電収納ユニットキャビネット	奥行45cmタイプ	F-HW L075 -5(L)-1	1	36,500	36,500
	収納ワゴン	奥行45cm用	NW-75KJ	1	17,500	17,500
	収納ワゴン用前面扉	奥行45cm用	NWビラ75M KJ(VWVVF	1	10,000	10,000
	オープンタイプ用幕板		HWマクイタ75 (WV)	1	3,500	3,500
42	ダストボックス	本体	DB-NWNホントイ	3	1,250	3,750
	ダストボックス	フタ	DB-NWNフタ	3	650	1,950
43	見切り対応フィルター	トールユニット用、ホワイト	ミキリール10(WK)	1	500	500
44	エンドパネル	周辺用ショート吊戸用(H500)	EP-WSN (VWVVD	1	6,900	6,900
45	エンドパネル	吊戸・トール間用H760	EP-OA-IS (VWVVD	1	7,500	7,500
46	エンドパネル	奥行45cmハイカウンター・家電収納用	EP-NIG-85 (VWVVD	1	11,500	11,500
47	どこでもラック(アルミホーロータイプ)	小物置き、パールホワイト	MGH-KR(W)	1	5,000	5,000
48	どこでもラック(スクエアタイプ)	タオルハンガーL、チャコールグレー	MGSK タオルハンガー-L (CG	2	2,500	5,000
	どこでもラック(スクエアタイプ)	アタッチメント(小物トレイ)	MGAK コモトレ-35S (W	2	500	1,000

御名前 横浜-新藤沢SR SK6 様

現場番号	A7769060	プラン番号	2710B-2009-0179T	作成日	2020/9/18
------	----------	-------	------------------	-----	-----------

御見積明細 周辺収納

NO	商品名	仕様	品番	数量	単価	金額
49	間仕切り名人	Sタイプ、間口45cm用	MGマジキリJ SM 2	6	3,600	21,600
50	間仕切り名人	食器用間仕切りポール	MGマジキリホ-ルJ4	4	2,700	10,800
周辺収納合計				35		¥534,500
商品総合計				77		¥1,802,800

御見積明細の価格には消費税は含まれておりません。別途消費税が必要となります。

(参考) 別途 商品組付費

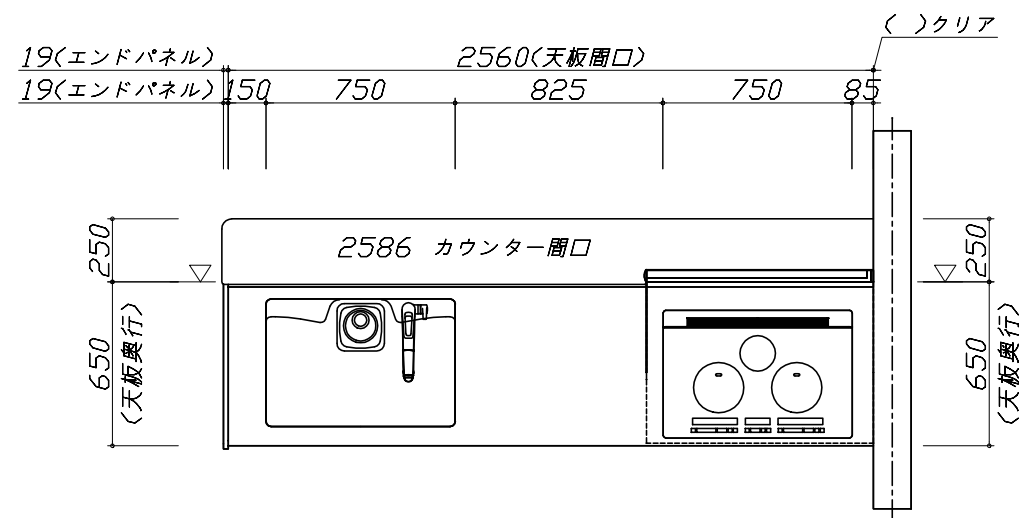
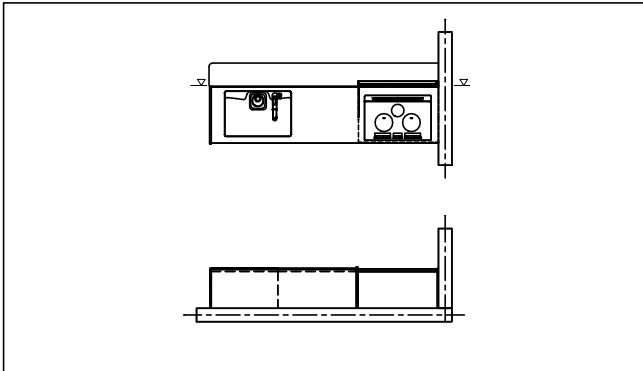
キッチン商品組付費

¥143,000 (税込 ¥157,300)

商品組付費は現場の状況により変動する事があります。又、給水・給湯・ガス・ダクト・電気等の接続工事は含まれておりません。

()内の価格は税込価格 < 税率10% > を表示しています。

- 必ずご確認ください。
 - ・天井高さ、吊戸棚・レンジフード取付高さをご確認ください。
 - ・《 》内寸法は参考寸法です。
- 表示記号について
 - ・KP：キッチンパネル
 - ・▽：設置基準線



Takara standard
タカラスタンダード株式会社

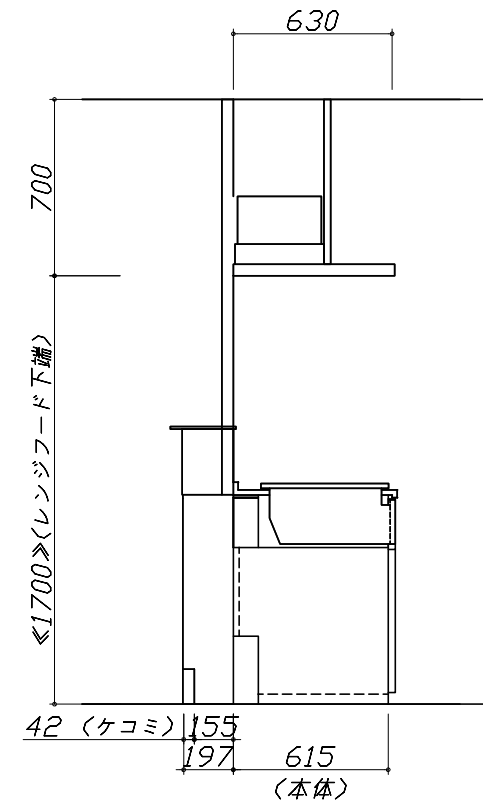
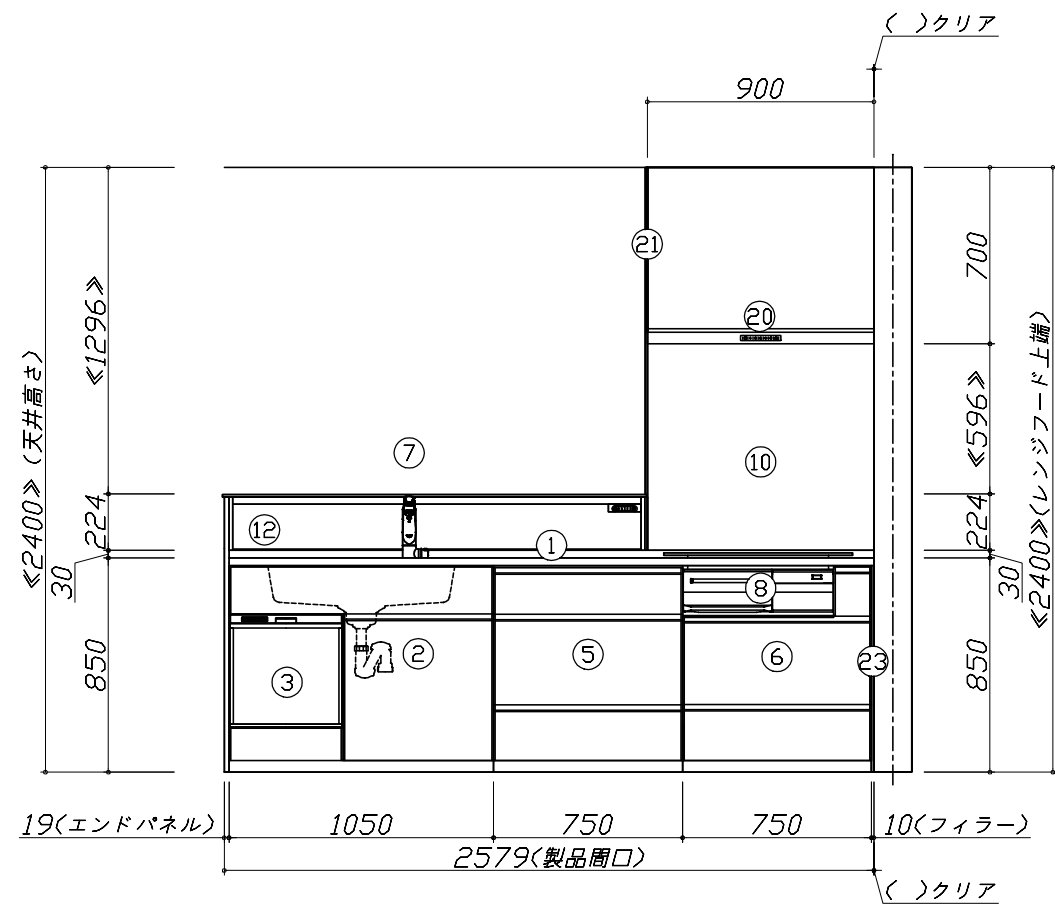
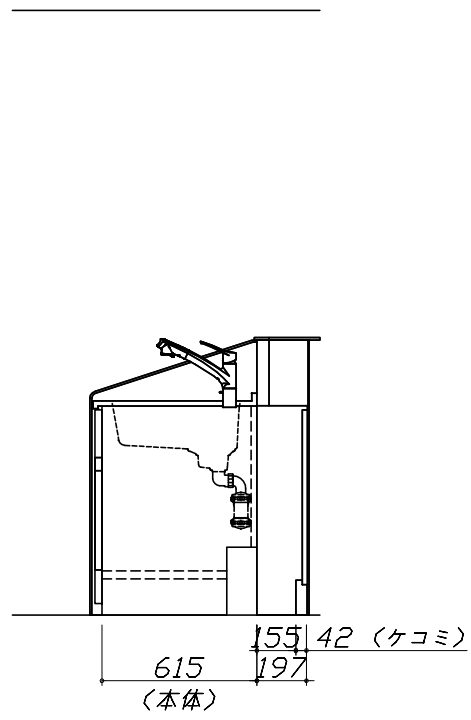
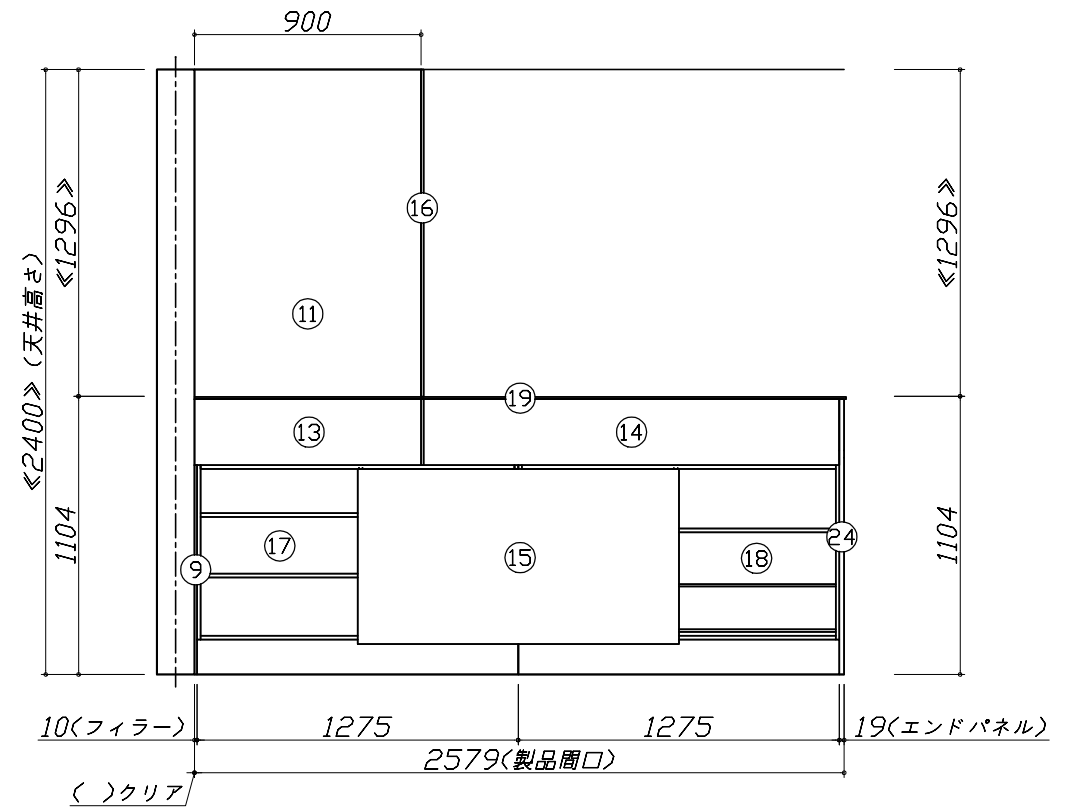
現場名称： 横浜-新藤沢SR SK6様邸
現場番号： A7769060
藤沢営業所

ホーローシステムキッチン Treasia トレーシア
プラン番号： 2710B-2009-0179T
担当営業： SK6

姿図 1
縮尺： 1 / 30
作成日： 2020年9月18日
担当アドバイザー：

縮尺：A3サイズ等倍

- 必ずご確認ください。
 - ・天井高さ、吊戸棚・レンジフード取付高さをご確認ください。
 - ・《 》内寸法は参考寸法です。
- 表示記号について
 - ・KP：キッチンパネル
 - ・▽：設置基準線



Takara standard
タカラスタンダード株式会社

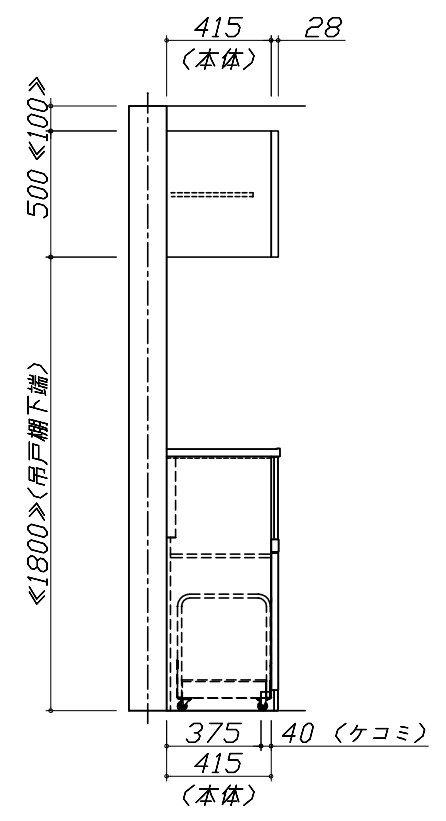
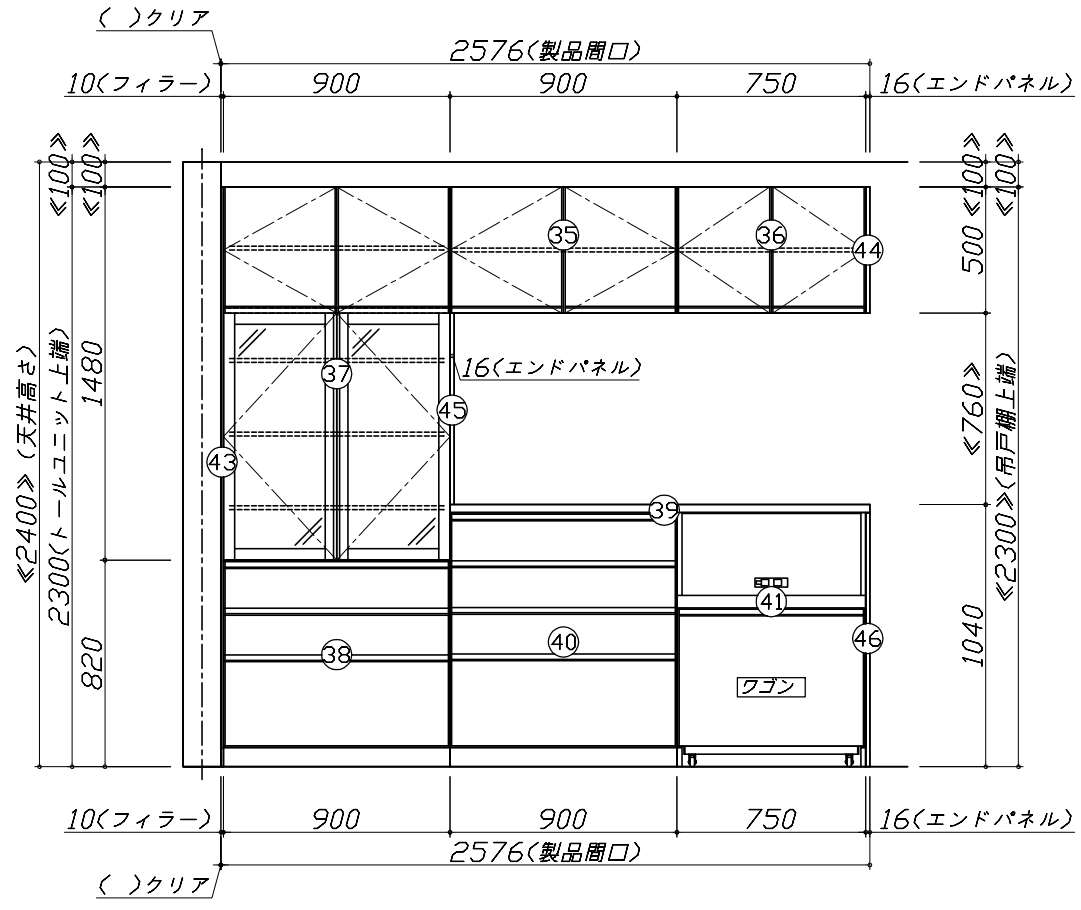
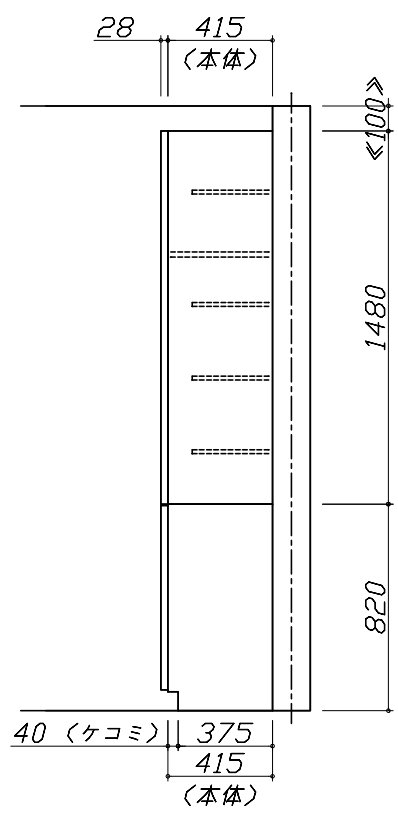
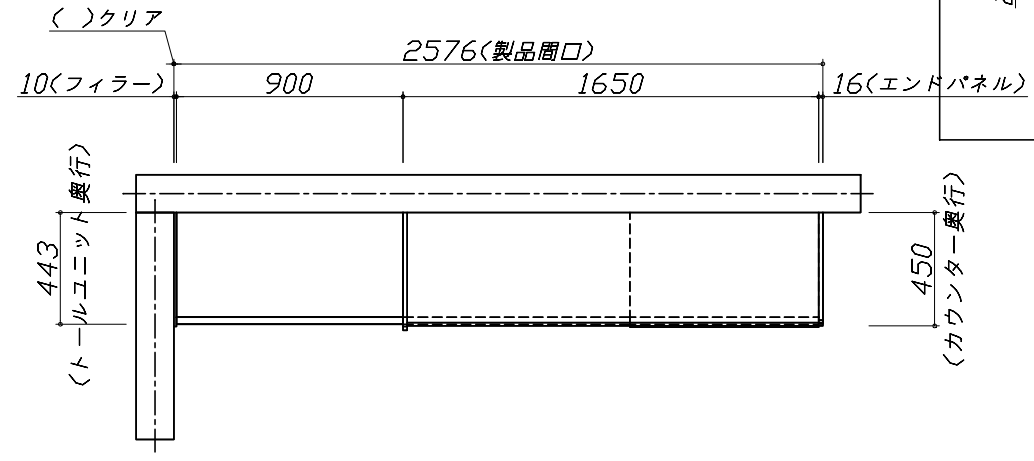
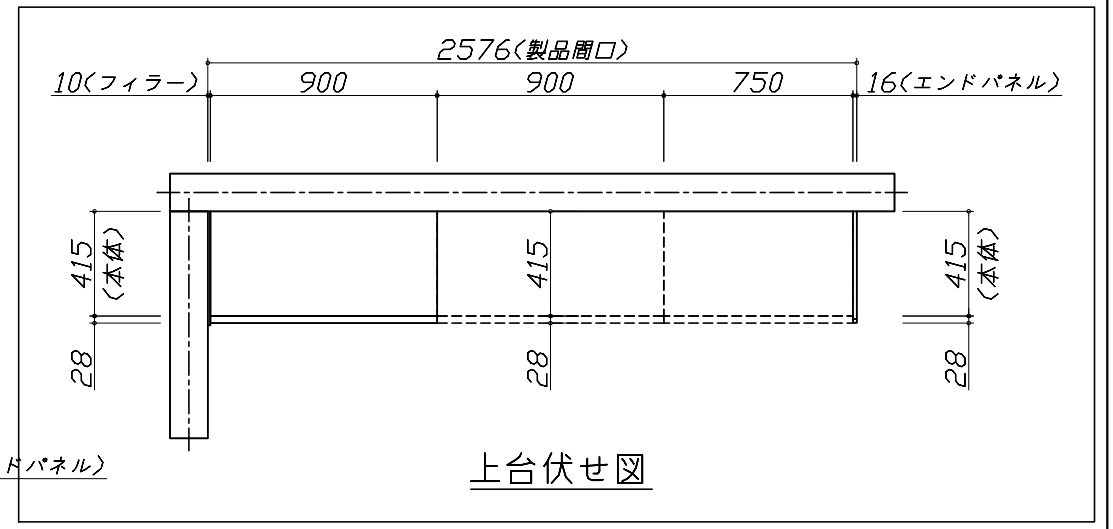
現場名称： 横浜-新藤沢SR SK6様邸
現場番号： A7769060
藤沢営業所

ホーローシステムキッチン Treasia トレーシア
プラン番号： 2710B-2009-0179T
担当営業： SK6

姿図 2
縮尺： 1 / 30
作成日： 2020年9月18日
担当アドバイザー：

縮尺：A3サイズ等倍

- 必ずご確認ください。
 - ・天井高さ、吊戸棚・レンジフード取付高さをご確認ください。
 - ・《 》内寸法は参考寸法です。
- 表示記号について
 - ・KP：キッチンパネル
 - ・▽：設置基準線



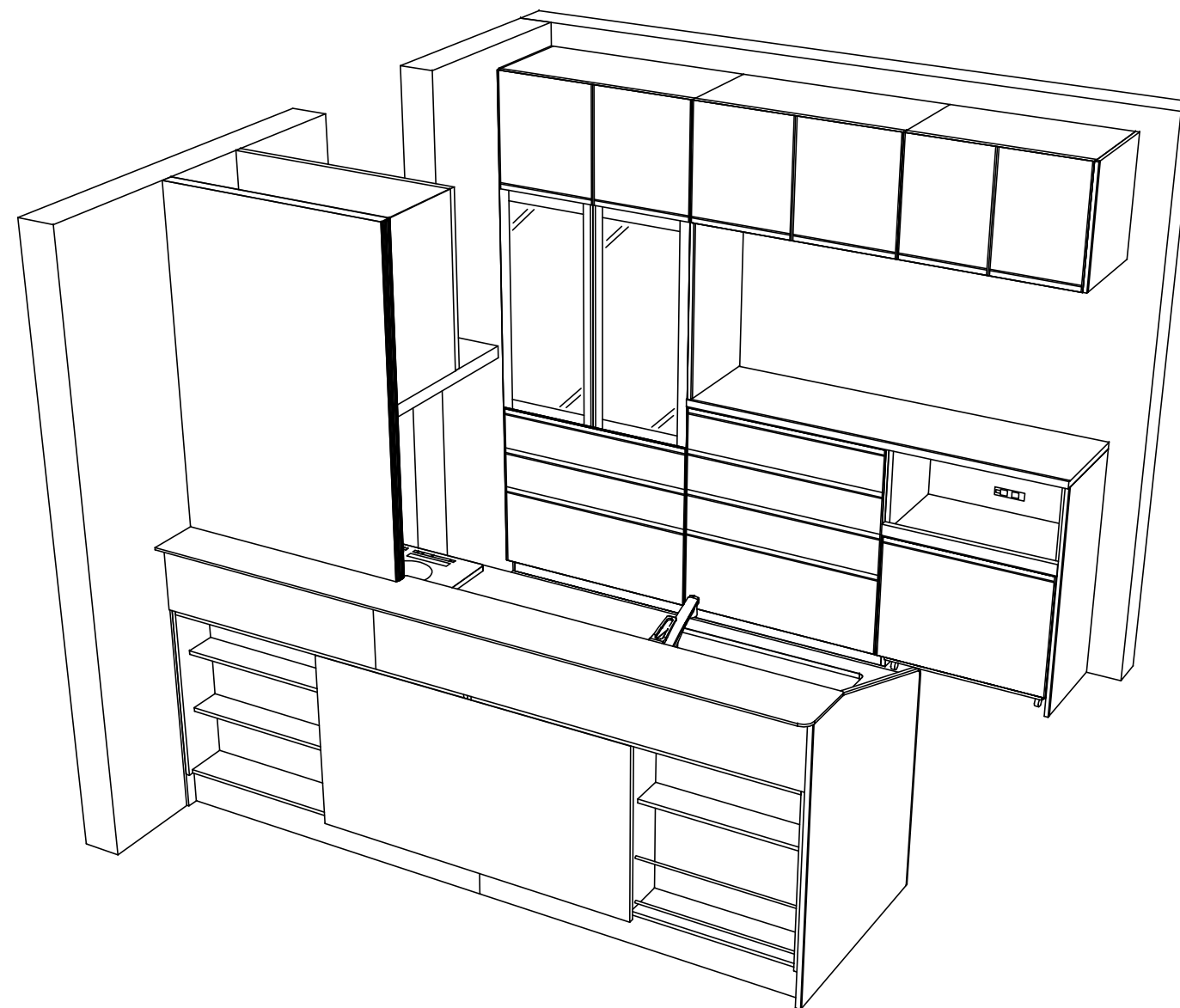
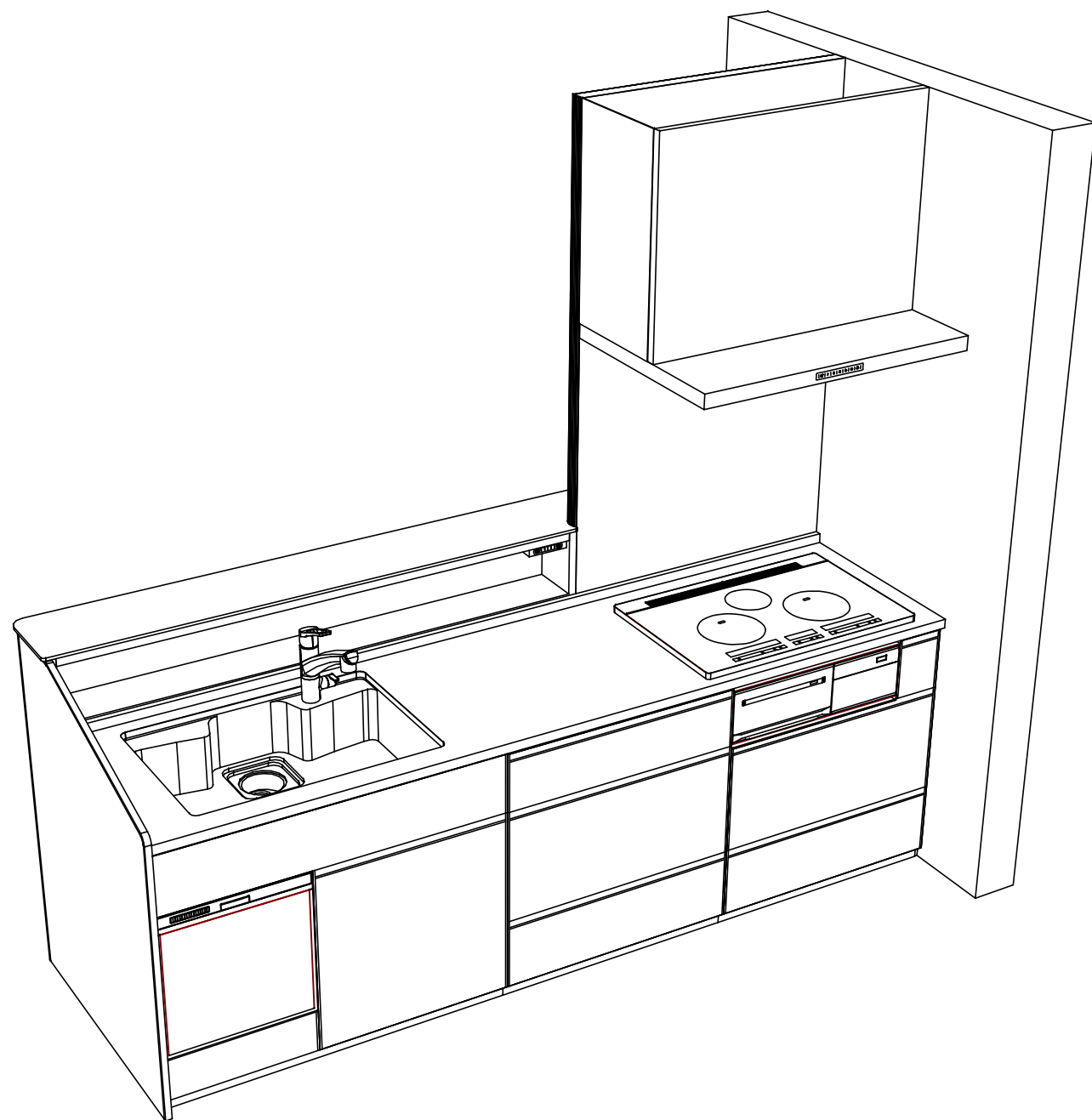
Takara standard
タカラスタンダード株式会社

現場名称： 横浜-新藤沢SR SK6様邸
現場番号： A7769060
藤沢営業所

ホーローシステムキッチン Treasia トレーシア
プラン番号： 2710B-2009-0179T
担当営業： SK6

姿図 3 縮尺： 1 / 30
作成日： 2020年9月18日
担当アドバイザー：

縮尺：A3サイズ等倍



Takara standard
 タカラスタンダード株式会社

現場名称： 横浜-新藤沢SR SK6様邸
 現場番号： A7769060
 藤沢営業所

ホーローシステムキッチン Treasia トレーシア
 プラン番号： 2710B-2009-0179T
 担当営業： SK6

姿図 4
 縮尺： 1 / 30
 作成日： 2020年9月18日
 担当アドバイザー：

縮尺：A3サイズ等倍

■商品仕様概要

商品仕様	商品シリーズ	ホーローシステムキッチン TREASIA トレーシア		
	タイプ	足元スライドタイプ		
	扉カラー	ウォルナットグレージュ・シルバー		
	引手種類	レール引手タイプ		
	天板形状・開口	I型255cm		
		-		
	奥行	奥行65cm		
	天板高さ	85cm		
	キッチンパネル	-		
	キッチンパネルカラー	なし		
見切り・エッジ材	-			

■商品仕様書（キッチン側）

品目	仕様			備考	
天板	材質	アクリル人造大理石	色 ソリッドホワイト		
	シンク	アクリル人造大理石シンク	色 ホワイト		
	部品	-			
		-			
		-			
		-			
下台	本体	ホーロー製	色 ホワイト		
	底板	ホーロー製			
	引出し	ホーロー製			
	レール・丁香	ソフトクローズレール			
	部品(標準)	かくせるホーローボックス			
	部品(オプション1)	たっぷりホーローキャビネット			
設備仕様(下台)	水栓1	KM5061TTK			
	水栓2	-			
	食器洗い乾燥機	TKW-404GP-ST	色 シルバー	125V-15A・アース付コンセント	
	加熱機器(本体)	HTB-TS8TMWSF	色 シルバー	250V-30A(単相200Vコンセント)	
	加熱機器(トップレート)	ガラストップ	色 シルバー		
	加熱機器(レンジ)	-			
吊戸棚	本体	-			
	耐震ラッチ	-			
	部品	-			
レンジフード	品名	VRAS-E902ADR	色 ステンレス	125V-15A(2芯コンセント)	
	ファン仕様	シロッコファン(排気タイプ)			
	部品	-			
		-			
		RHリコナー2、TMB-VRAS01材			
設備仕様(上台)	照明ユニット	-			
	アイラック	-			
	電動昇降吊戸棚	-			
	昇降棚	-			
エンドパネル	材質	-			
		ホーロー製	色 ウォルナットグレージュ		
天井幕板	品名	-			

■商品仕様書（周辺収納側）

品目	仕様			備考
周辺仕様	周辺扉カラー	ウォルナットグレージュ・シルバー		
	周辺引手タイプ	レール引手タイプ		
	キッチンパネル	なし		
ツールユニット	本体	木製	色 ホワイト	
	底板	木製		
	引出し	ホーロー製		
	レール	ソフトクローズレール		
	丁香	-		
	耐震ラッチ	有		
カウンターユニット	本体	ホーロー製	色 ホワイト	
	底板	ホーロー製		
	レール	ソフトクローズレール		
	丁香	-		
家電収納	本体	ホーロー製	色 ホワイト	100V
	部品	収納ワゴン		
周辺カウンター	材質	人造大理石	色 ソリッドホワイト	
吊戸棚	本体	化粧ボード	色 ホワイト	
	耐震ラッチ	有		
	部品	棚板		
設備仕様(上台)	アイラック	-		
エンドパネル	材質	ホーロー製	色 ウォルナットグレージュ	
天井幕板	品名	-		

■必ずご確認ください。

- ・天井高さ、吊戸棚・レンジフード取付高さをご確認ください。
- ・《 》内寸法は参考寸法です。

■設備図の見方、表示記号について

- ・寸法はキッチンパネル厚みとクリア寸法を含んでいません。
- ・KP：キッチンパネル
- ・▽：設置基準線

■必ずお読みください

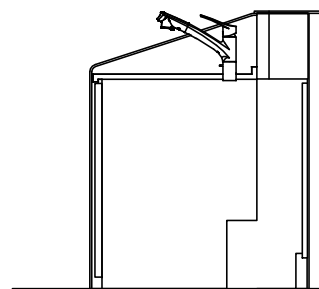
1)以下の工事・部材は別途ご用意ください。

- ・周囲躯体、仕上げ、取付用下地工事
- ・ダクト工事、壁面開口、屋外化粧カバー取付等
- ・給排水配管、電気配線、ガス配管及び接続工事

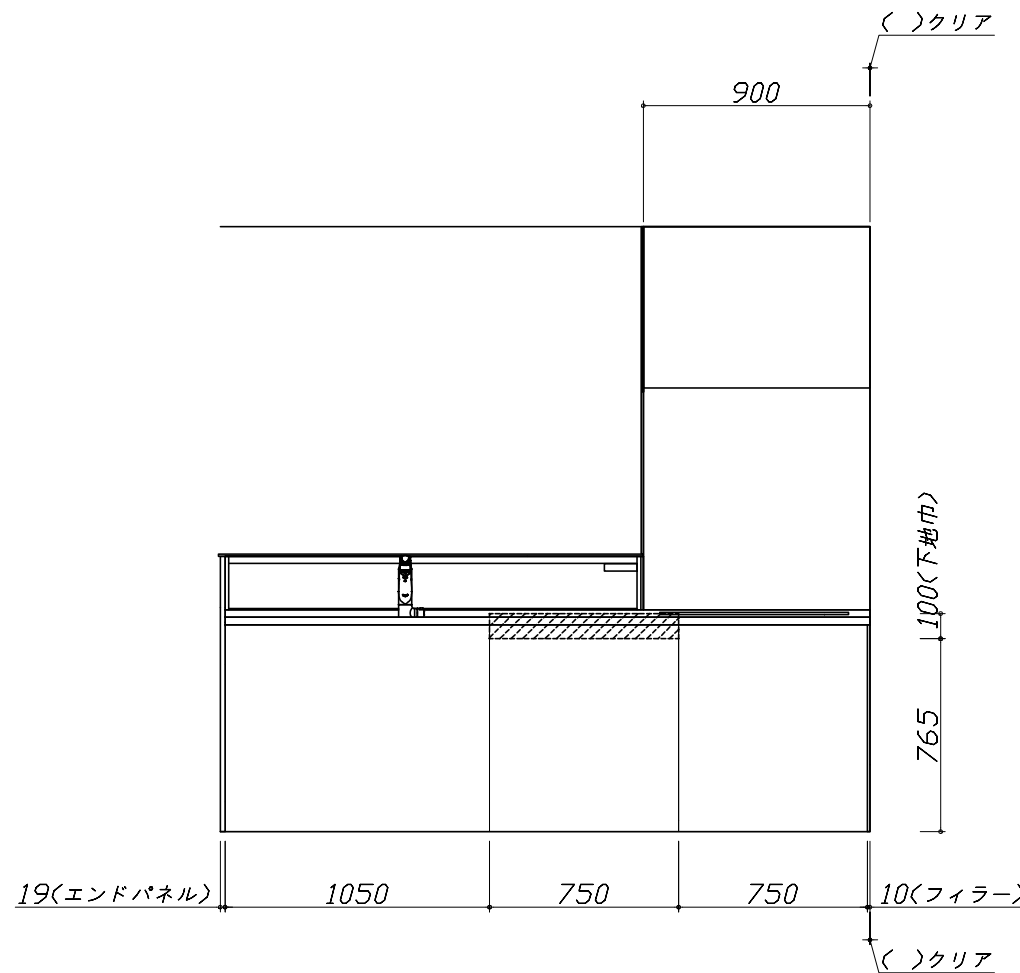
2)本体の取付以外の関連工事は法的有資格者による工事が必要になります。

- ・大工工事、電気工事、ガス配管工事、管工事、建具工事等

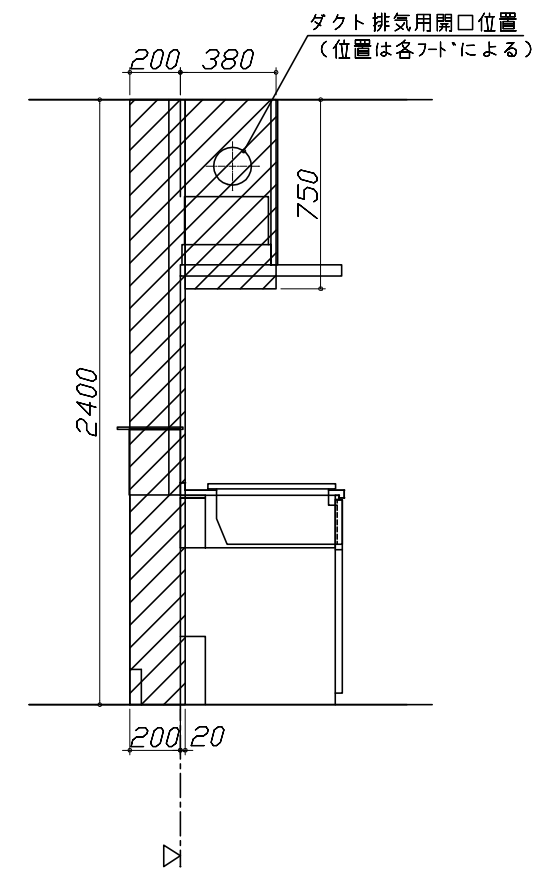
3)キッチンパネルを設置する壁面下地は
 プラスターボード仕上げをお願いします。



固定下地位置



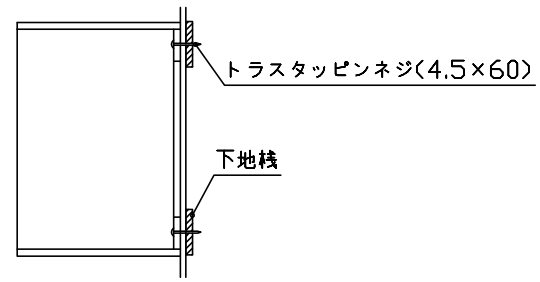
固定下地位置



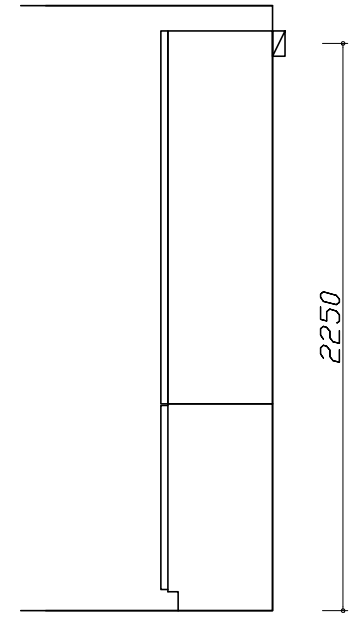
固定下地位置

- 必ずご確認ください。
 - ・天井高さ、吊戸棚・レンジフード取付高さをご確認ください。
 - ・《 》内寸法は参考寸法です。
- 設備図の見方、表示記号について
 - ・寸法はキッチンパネル厚みとクリア寸法を含んでいません。
 - ・KP：キッチンパネル
 - ・▽：設置基準線

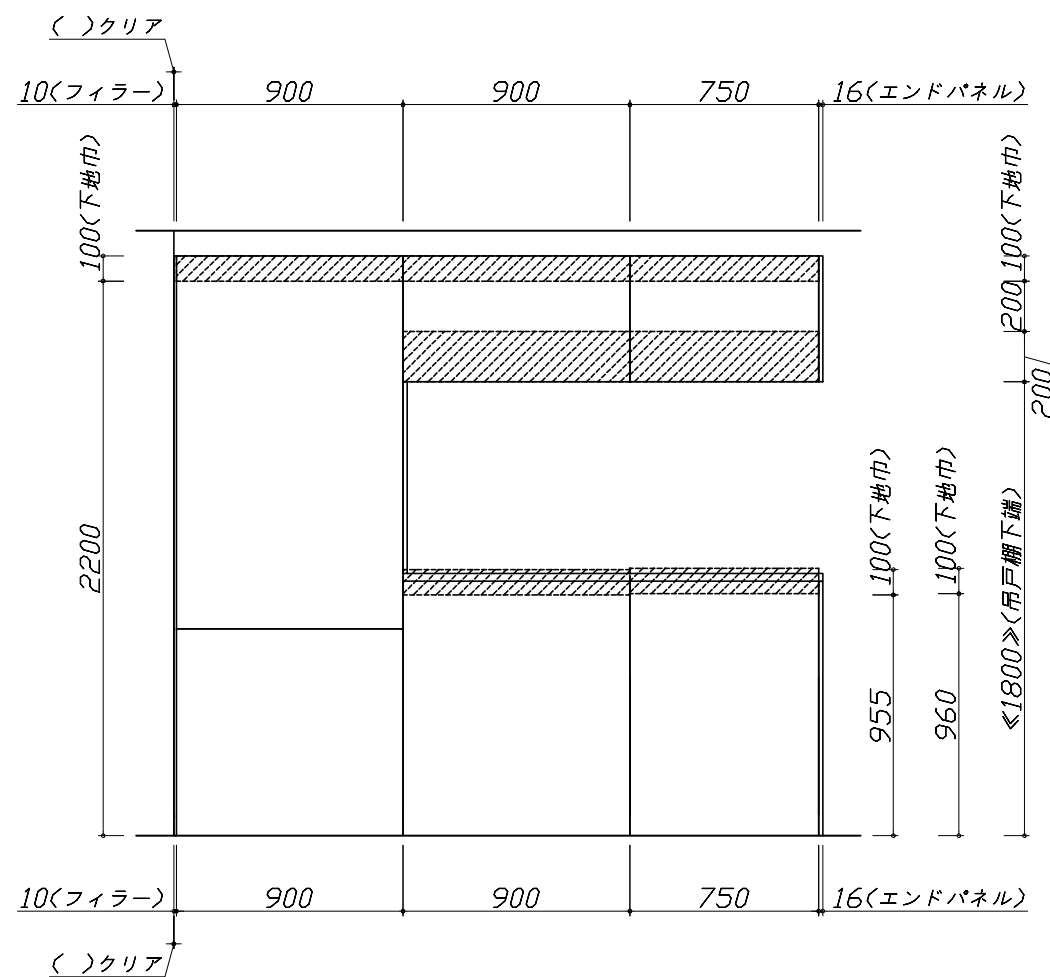
- 吊戸棚取付注意事項
 - 吊戸棚の取付は、必ず商品同梱の専用ネジ（トラスタッピンネジ4.5×60）を使用してください。
 - 固定下地は固定位置を中心に幅100mm以上、厚み12mm以上の十分な強度を持つ合板をお願いします。



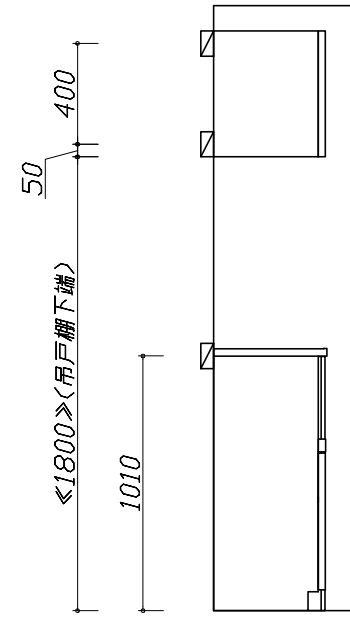
- 必ずお読みください
 - 以下の工事・部材は別途ご用意ください。
 - ・周囲躯体、仕上げ、取付用下地工事
 - ・ダクト工事、壁面開口、屋外化粧カバー取付等
 - ・給排水配管、電気配線、ガス配管及び接続工事
 - 本体の取付以外の関連工事は法的有資格者による工事が必要になります。
 - ・大工工事、電気工事、ガス配管工事、管工事、建具工事等
 - キッチンパネルを設置する壁面下地は、プラスターボード仕上げをお願いします。



固定下地位置



固定下地位置



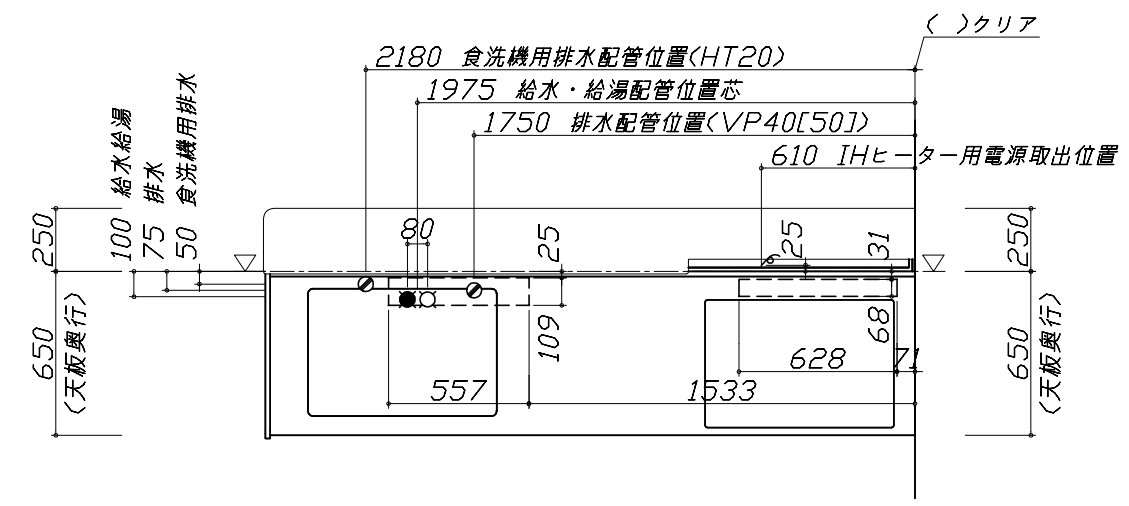
固定下地位置

- 必ずご確認ください。
 - ・天井高さ、吊戸棚・レンジフード取付高さをご確認ください。
 - ・《 》内寸法は参考寸法です。
- 設備図の見方、表示記号について
 - ・寸法はキッチンパネル厚みとクリア寸法を含んでいません。
 - ・KP：キッチンパネル
 - ・▽：設置基準線

■設備記号

記号	記号の意味	記号	記号の意味
○	給水位置	⊖	コンセント位置
●	給湯位置	⊖E	7-ス付コンセント位置
⊘	排水位置	⊖ET	7-スターミナル付コンセント位置
⊙	ガス配管位置	g	電源取出位置
⊕	電源位置		

⊔ : 点検口

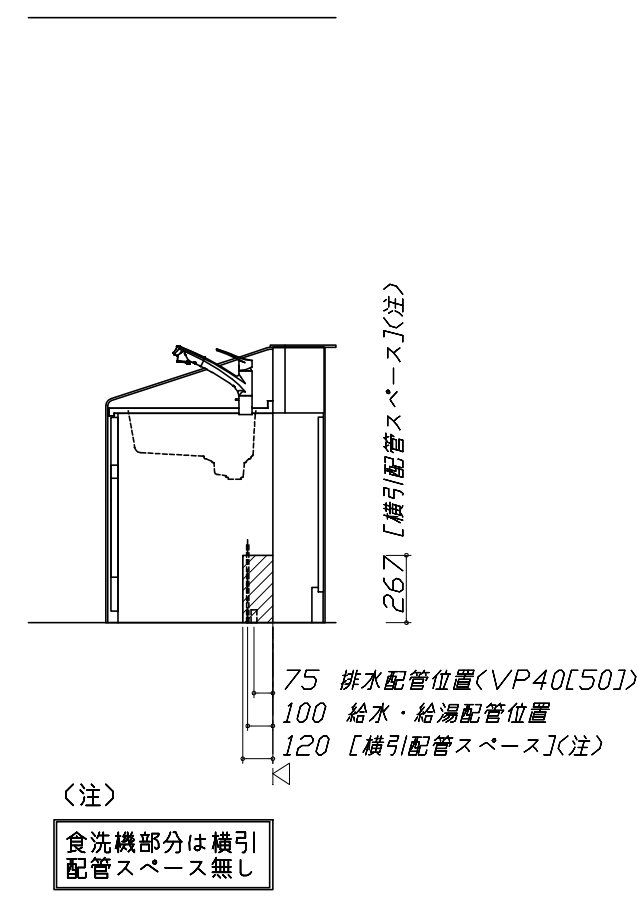


- 必ずお読みください
- 1)以下の工事・部材は別途ご用意ください。
 - ・周囲躯体、仕上げ、取付用下地工事
 - ・ダクト工事、壁面開口、屋外化粧カバー取付等
 - ・給排水配管、電気配線、ガス配管及び接続工事
- 2)本体の取付以外の関連工事は法的有資格者による工事が必要になります。
 - ・大工工事、電気工事、ガス配管工事、管工事、建具工事等

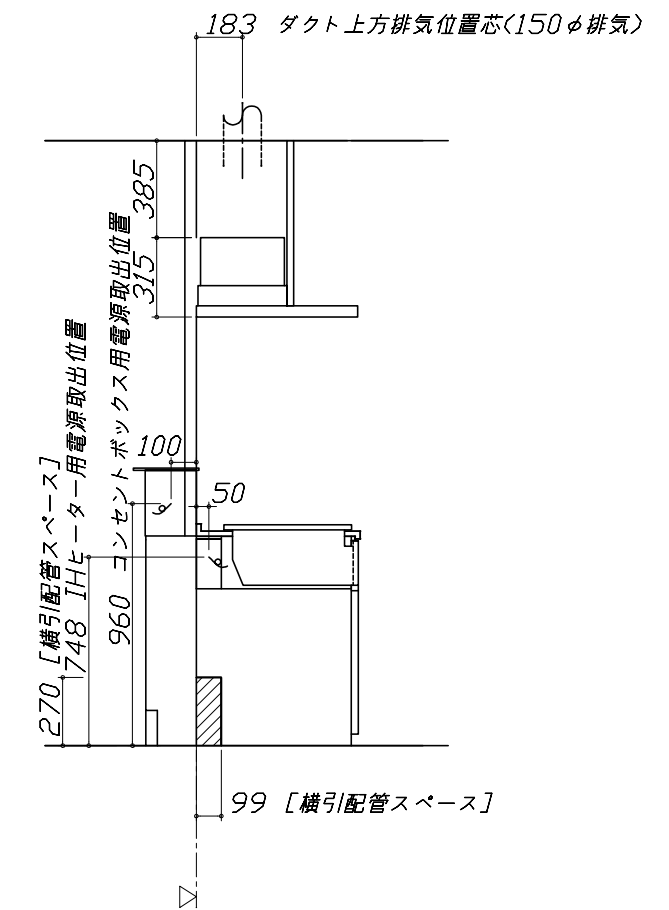
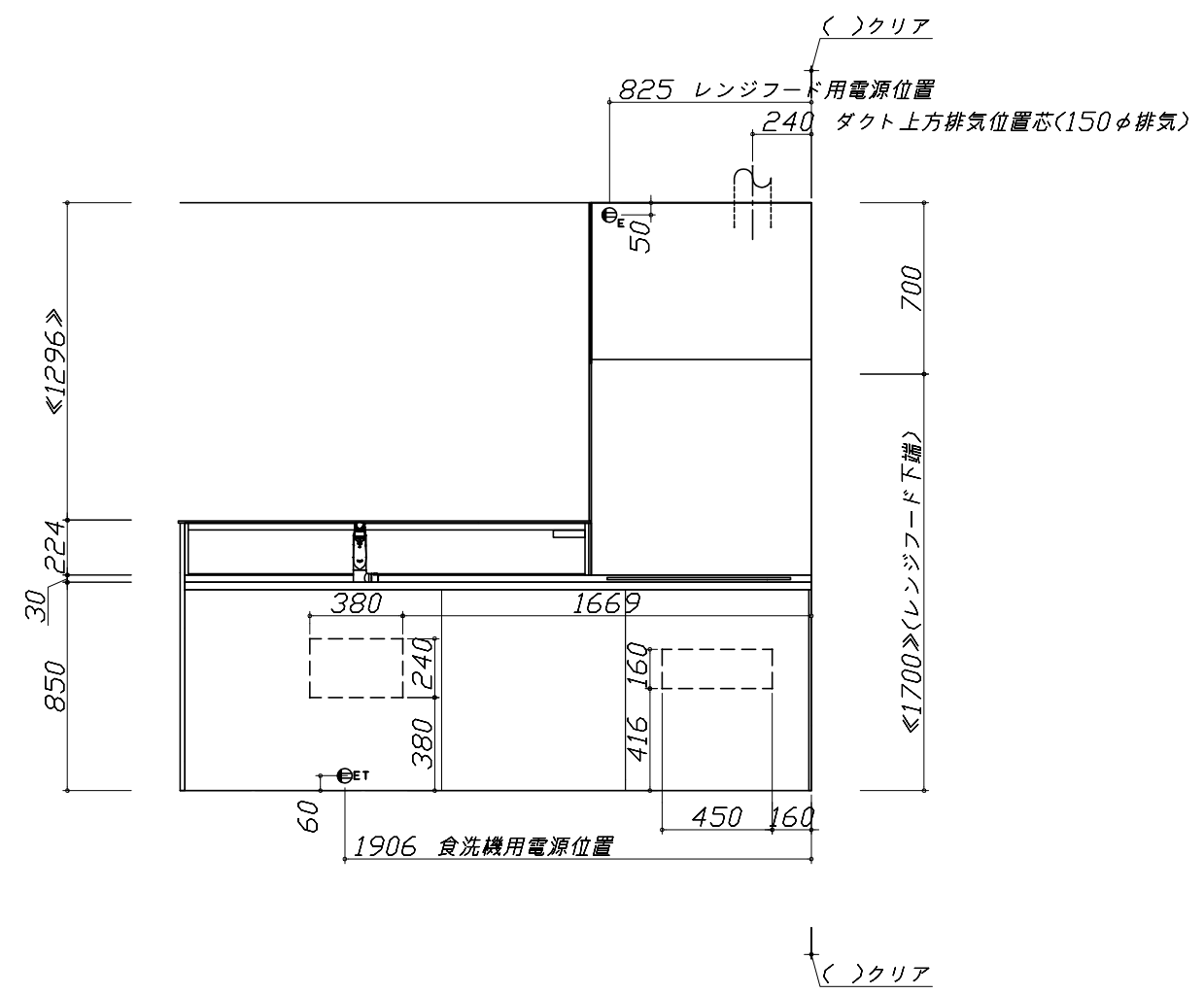
■機器類電源詳細

1	食洗機用電源	15A-125V E付埋込コンセント	⊖ET
2	レンジフード用電源	15A-125V E付埋込コンセント 消費電力145W	⊖E
3	IHヒーター用電源	30A-250V 单相200Vコンセント 消費電力5800W	g
4	コンセントボックス用電源	15A-100V コード必要長さは詳細図参照	g

※ダクト配管可能範囲は詳細図参照



(注)
食洗機部分は横引配管スペース無し

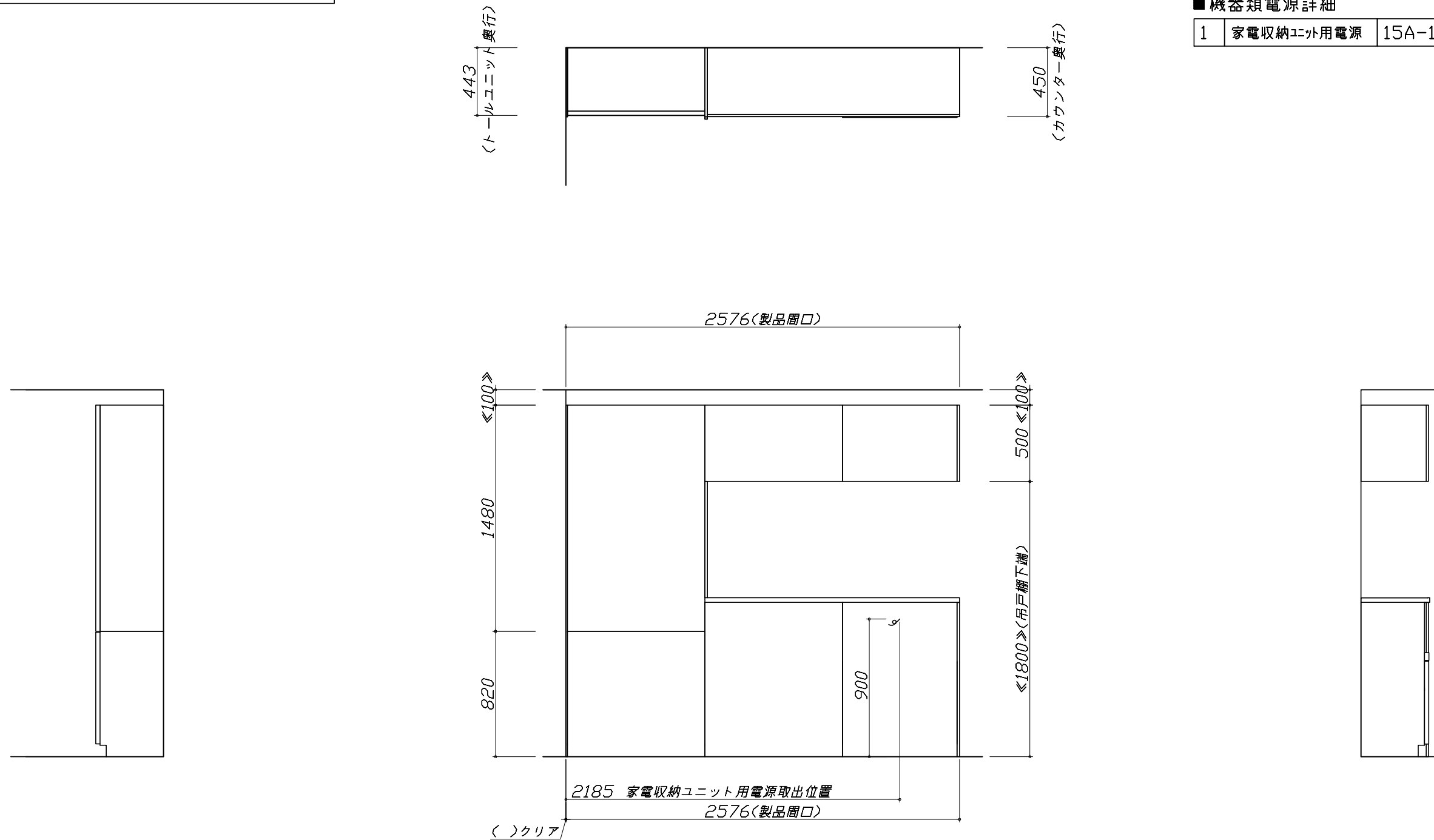


- 必ずご確認ください。
 - ・天井高さ、吊戸棚・レンジフード取付高さをご確認ください。
 - ・《 》内寸法は参考寸法です。
- 設備図の見方、表示記号について
 - ・寸法はキッチンパネル厚みとクリア寸法を含んでいません。
 - ・KP：キッチンパネル
 - ・▽：設置基準線

- 必ずお読みください
- 1)以下の工事・部材は別途ご用意ください。
 - ・周囲躯体、仕上げ、取付用下地工事
 - ・ダクト工事、壁面開口、屋外化粧カバー取付等
 - ・給排水配管、電気配線、ガス配管及び接続工事
- 2)本体の取付以外の関連工事は法的有資格者による工事が必要になります。
 - ・大工工事、電気工事、ガス配管工事、管工事、建具工事等

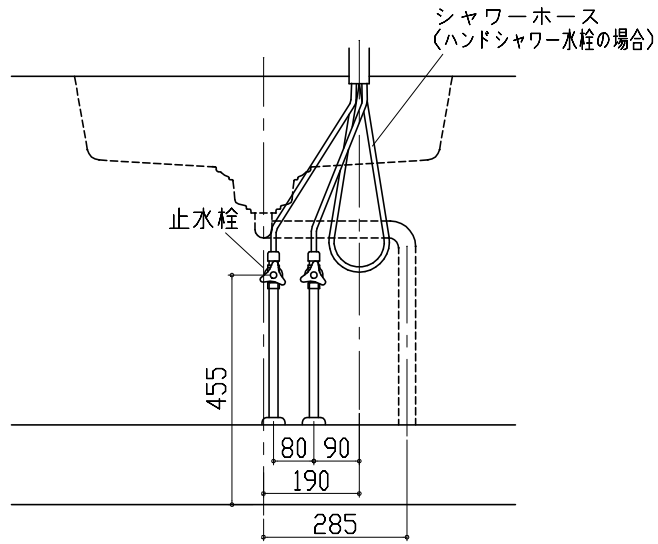
■機器類電源詳細

1	家電収納ユニット用電源	15A-100V・コード必要長さ1m	9
---	-------------	--------------------	---



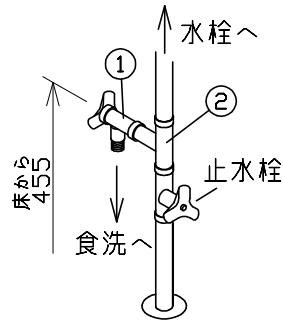
人大シンク給水排水配管例図

給水給湯壁出し配管の場合
止水栓位置にアングル止水栓を取り付けてください。
(止水栓は別途)

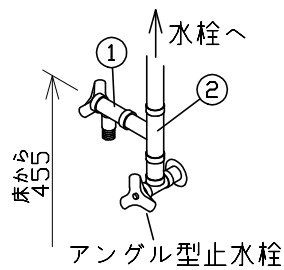


シンク下食器洗い乾燥機 配管例図

床立上げの配管例

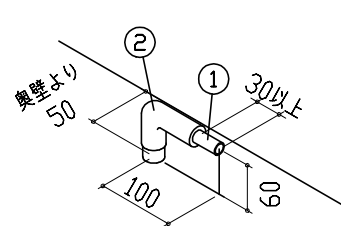


壁出しの配管例

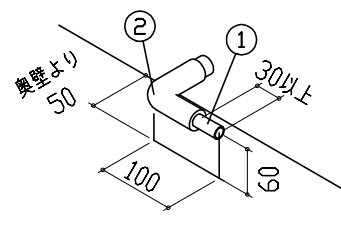


- 必要部材
①止水栓
②片ナットチーズ
(給湯の場合は耐熱配管)
*水栓の給水(湯)管より分岐しますので、食器洗い乾燥機専用の給水(湯)管は不要です。
*必要部材は建築側用意となります。

床立上げの配管例



壁出しの配管例

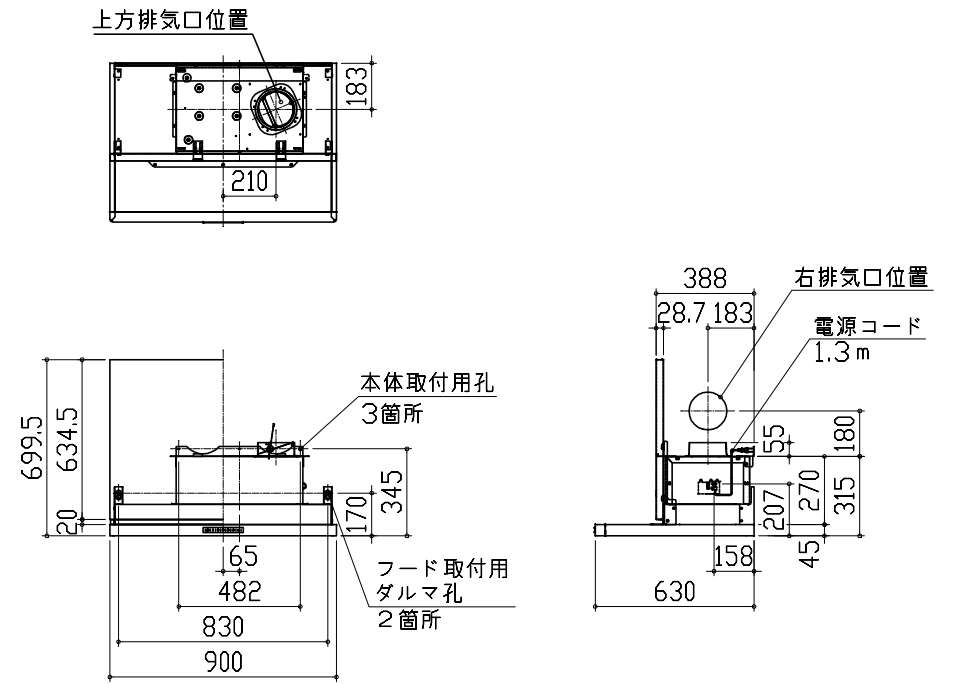


- 必要部材
①HT20
②エルボ
(耐熱塩ビ使用のこと)
*必要部材は建築側用意となります。

レンジフード詳細図

<VRAS-E902 R排気>

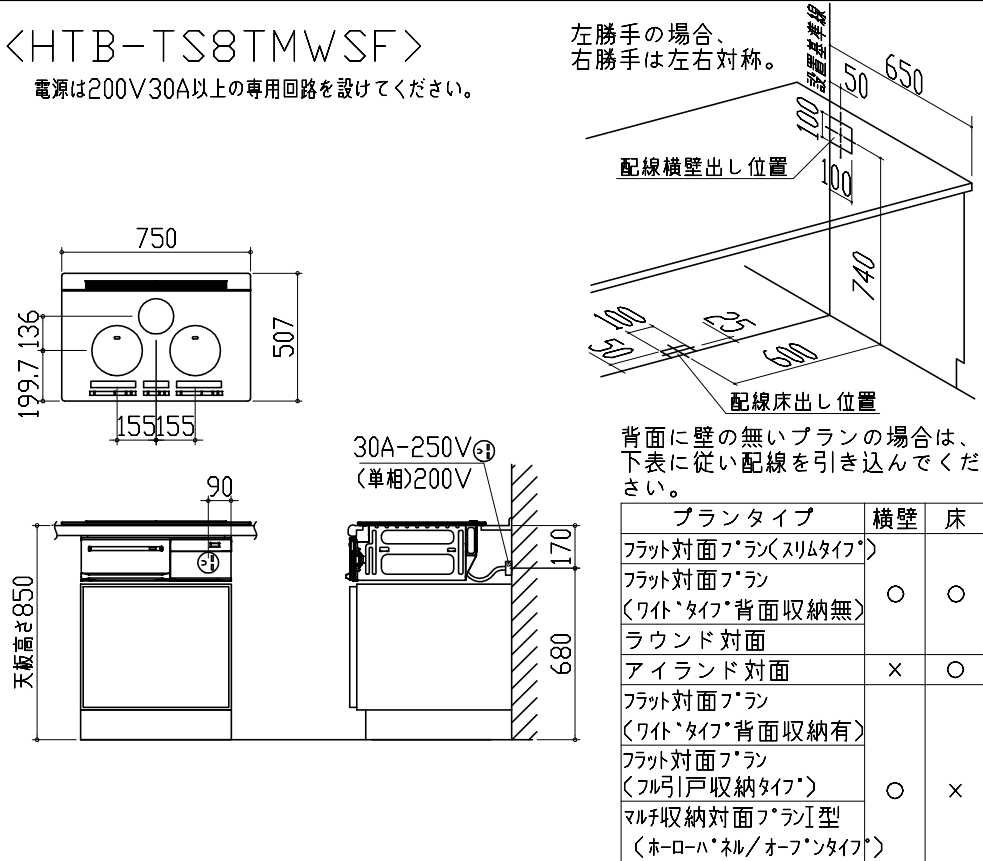
右排気口位置はアルミダクト使用時の参考寸法です。
実際の排気用接続部品の開口部寸法はφ148です。



電気配線例図

<HTB-TS8TMWSF>

電源は200V30A以上の専用回路を設けてください。

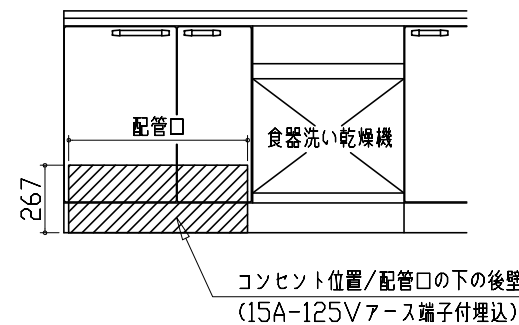


シンク下食器洗い乾燥機 電気配線例図

電源は100V15A以上の専用回路を設けてください。

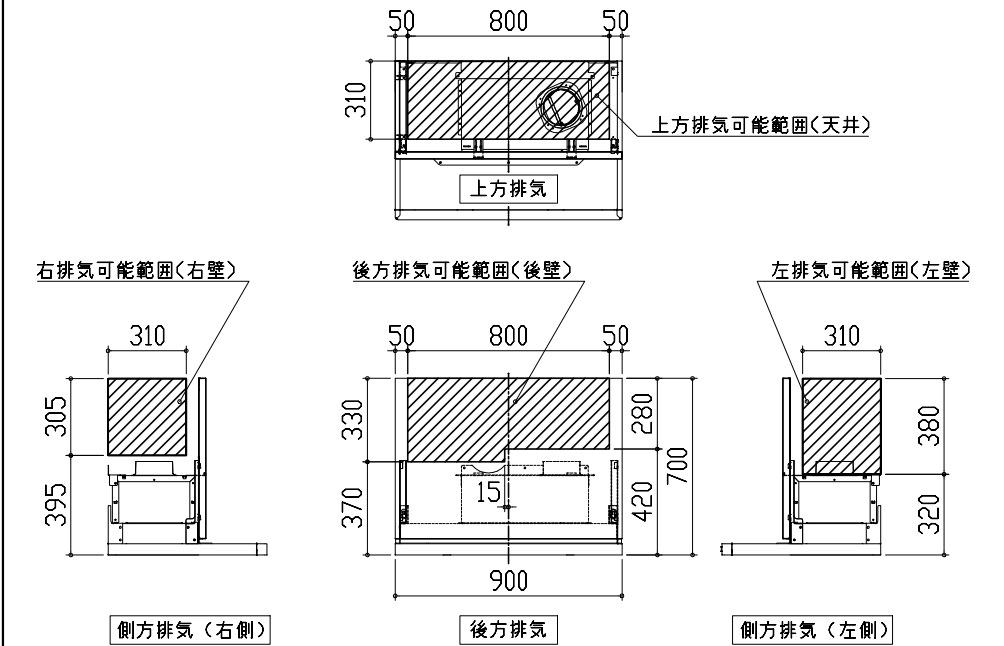
品番	消費電力
TKW-404GP-ST	885W

*本体を設置する場所の背壁(図の斜線部)に給・排水工事部分
を避けて125V、15Aのアースターミナル付埋込みコンセントを設
け、これに電源電線、アース線を配線してください。

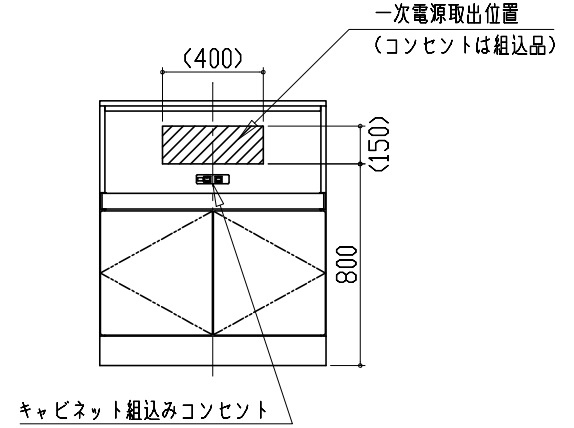
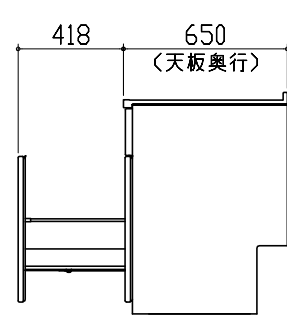
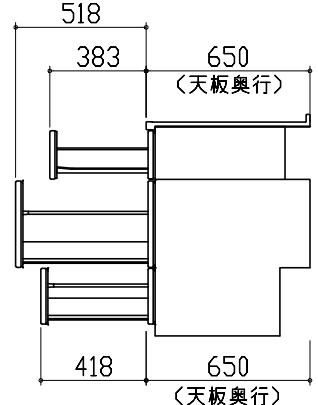
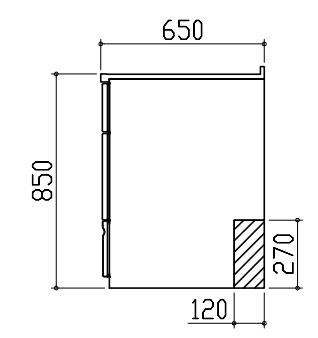
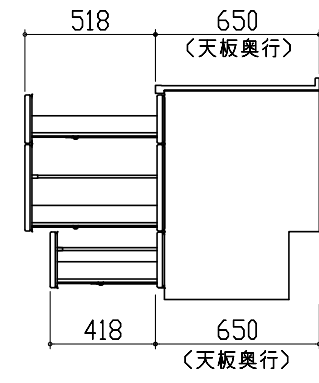
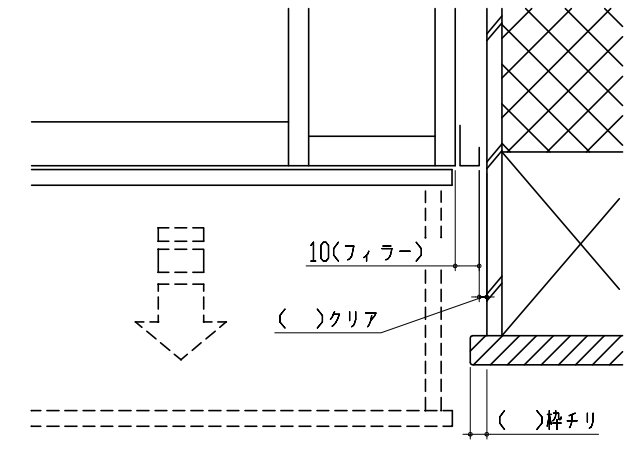


レンジフード詳細図 ダクト配管可能範囲

<VRAS 風圧シャッター R排気>

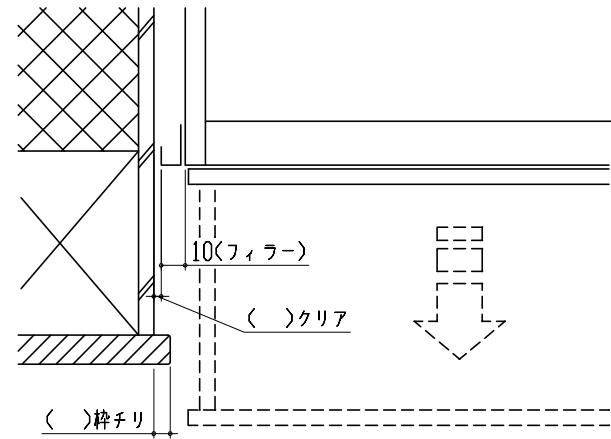


- 注)
●本図はアルミダクトφ150を使用した場合の配管可能範囲である。
断熱材を取付ける場合は厚みを考慮すること。
●リフォーム時など、既設の壁排気口を利用する場合、P変換アタッチメント(別売)を使用すること。

<p>家電収納庫 電気配線例図</p> <p><奥行45cm></p> <p>電源は100V15A以上の専用回路を 設けてください。</p> 	<p>キャビネット引出寸法 詳細図</p> <p>【シンクキャビネット】</p> 	<p>キャビネット引出寸法 詳細図</p> <p>【コンロキャビネット】</p> 
<p>横引配管有効寸法 詳細図</p>	<p>キャビネット引出寸法 詳細図</p>	<p>エンド取り合い詳細図</p>
<p>【調理キャビネット】</p> <p>▨ : 配管スペース</p> <p>足元スライドたっぷり収納タイプ</p> 	<p>【調理キャビネット】</p> 	<p>【キッチン本体 右側】</p>  <p>■ 留意事項 引出しを開けたときにドア枠・窓枠・巾木と干渉しないようクリアを確保してください。</p>

エンド取り合い詳細図

【周辺 左側】



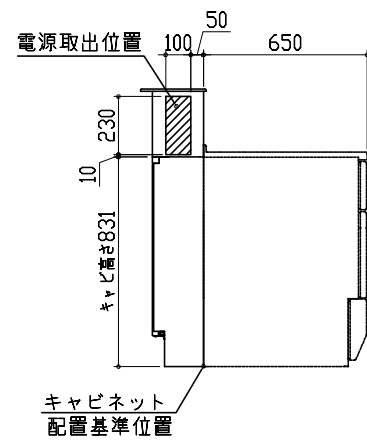
■ 留意事項

引出しを開けたときにドア枠・窓枠・巾木と干渉しないようクリアを確保してください。

コンセントボックス用電源取出位置図

本図は、左勝手の場合です。

電源は100V15A以上の専用回路を設けてください。



【電源線長さ一覧】

プラン	電源長さ
I型・ホーローパネルタイプ	1500mm
I型・オープンタイプ	
L型	600mm
II列型	
I型・造作壁タイプ	