

ぴったりサイズ木製システムキッチン 御見積書

御名前 北陸-福井SR SK5 様

業者 様

商品名 Refit リフィット

作成日 2019年12月24日
 プラン番号 1605E-1912-0646T
 現場番号 C1003094

タカスタンダード株式会社
 福井営業所
 福井県福井市問屋町1丁目17
 TEL 0776-26-5555 / FAX 0776-26-5573

福井ショールーム
 TEL 0776-26-5571 / FAX 0776-26-5579

商品
 御見積金額 **¥600,700 (税込 ¥660,770)**

()内の価格は税込価格<税率10%>を表示しています。

(参考) 別途 商品組付費 ¥115,000 (税込 ¥126,500)

商品御見積金額には商品組付費は含まれておりません。
 商品組付費は現場の状況により変動する事があります。
 又、給水・給湯・ガス・ダクト・電気等の接続工事は含まれておりません。

担当営業	担当アドバイザー	プラン作成者
5	造作対面	

備考

御見積仕様

(キッチン)

キッチン本体サイズ	I型255cm
天板高さ	85cm
扉カラー	ヒッコリーミディアム
引手	バー引手(ブラック)
キッチンパネル	コンクリートライト
ワークトップ材質	人造大理石
カラー	シャイングレー
水栓	シングルレバー水栓
食器洗い乾燥機	シンク横設置間口45cmタイプ
加熱機器	60cmハイバ-ガラスコートトップガスコンロ
レンジ機器	なし
ガス種	LPG
周波数	60Hz

御確認事項

御見積りの商品は受注生産品の為、納期は約3週間程度いただきます
 商品の仕様・価格等は予告なく変更する事があります。ご購入の際には、弊社支店
 営業所等へお問い合わせ、またはカタログにてよく御確認下さるようお願い致します。
 組立工事費には給水・給湯・ガス・ダクト・電気等の接続工事は含まれておりません。
 この御見積書の有効期間は30日間です。

--	--

No.*

御名前 北陸-福井SR SK5

様

現場番号	C1003094	プラン番号	1605E-1912-0646T	作成日	2019/12/24
------	----------	-------	------------------	-----	------------

御見積明細 キッチン

NO	商品名	仕様	品番	数量	単価	金額
1	人造大理石ワークトップ	Zシンク(小物置き)	MKIQ255 GDRD-N	1	67,400	67,400
2	シンクキャビネット	足元スライド、ソフトクローズ、ホーロー-底板有、見切り無	F-RMVM105ウ-5EAPレ-D	1	75,300	75,300
3	食器洗い乾燥機	引出し式(シルバー色)	EW-45R2SMT	1	104,000	104,000
	食器洗い乾燥機用前面パネル	扉同色、フレームレス用	P-DWP45FW (APレ-)	1	6,000	6,000
4	調理台キャビネット	フレームレス食洗用、足元スライド、ソフトクローズ、ホーロー-底板有	F-WFVB045 -5EAPレ-)	1	20,500	20,500
5	調理台キャビネット	足元3段引出、ソフトクローズ、ホーロー-底板有、見切り無	F-TFVB030 -5EAPレ-D	1	30,500	30,500
6	コンロ用キャビネット	足元スライド、ソフトクローズ、ホーロー-底板有、見切り有	F-KJVB075 L5EAPレ-D-2	1	39,500	39,500
7	水栓	エコタイプシングルレバー水栓	KM5011TTKE	1	15,000	15,000
8	ガス加熱機器(ハイバ-ガラスコート)	片面焼き	TN72AV60CK	1		
	ガス加熱機器(本体)	シルバー	TN72AV60C P	1	77,000	77,000
	ガス加熱機器(トッププレート)	クリアパールブラック	TN72-60TP-CK	1	22,000	22,000
【ベースキャビネット小計】				11		457,200
9	レンジフード	シロココファン(シルバー色)	VUA-901AD (V)	1	34,500	34,500
	前幕板	高さ70cmタイプ、シルバー色	マエマク90VUA-640(V)	1	5,500	5,500
10	レンジフード別売部品	横化粧板	ヨコケショウイタVUA-700(V)	1	3,500	3,500
11	シロココファン用排気金具	上方排気接続用	マルダクトカナグ(U)	1	3,000	3,000
12	エンドパネル	ベースキャビネット用、H80・85用	EP-XHN85 (APレ-)	1	15,000	15,000
13	水切りネット	Zシンク用	ミズキリネット Z(A)	1	3,000	3,000
14	どこでもラック(スクエアタイプ)	小物置きS + フック、チャコールグレー	MGSK コモノックス (CG	1	2,500	2,500
15	どこでもラック(スクエアタイプ)	タオルハンガーS、チャコールグレー	MGSK タオルハンガー-S (CG	1	1,100	1,100
	どこでもラック(スクエアタイプ)	アタッチメント(小物トレイ)	MGAK コモノトレ-15S (W	1	400	400
16	間仕切り名人	Tタイプ、間口45・60cm用	MGマジキリP TL 1	2	3,900	7,800
17	排水トラップセット		STラップMSK-J	1	1,700	1,700
18	天板オプション		ジャバラセット	1	600	600
19	天井幕板		P-TM440 (V)	0	8,000	
	天井幕板	グレー色	P-TM440(G)	1	8,000	8,000
キッチン合計				25		¥543,800

御見積明細 キッチンパネル

NO	商品名	仕様	品番	数量	単価	金額
1	ホーローキッチンパネルPタイプ	サイドパネル	PZS-90 (QCG)	1	23,900	23,900

御名前 北陸-福井SR SK5

様

現場番号	C1003094	プラン番号	1605E-1912-0646T	作成日	2019/12/24
------	----------	-------	------------------	-----	------------

御見積明細 キッチンパネル

NO	商品名	仕様	品番	数量	単価	金額
2	ホーローキッチンパネルPタイプ	窓パネル185	PZW -185 (QCG)	1	11,500	11,500
3	KP用エッジセット	樹脂製	KPEッジ'セットJ (PG)-2	1	2,800	2,800
4	パネル施工キット	シリコン色(グレー)	パネルセコウキットS(G)-1	1	5,700	5,700
5	ホーローキッチンパネルPタイプ	フロントパネル120	PZFN-120 (QCG)	1	13,000	13,000
キッチンパネル合計				5		¥56,900

商品総合計	30	¥600,700
-------	----	----------

御見積明細の価格には消費税は含まれておりません。別途消費税が必要となります。

(参考) 別途 商品組付費

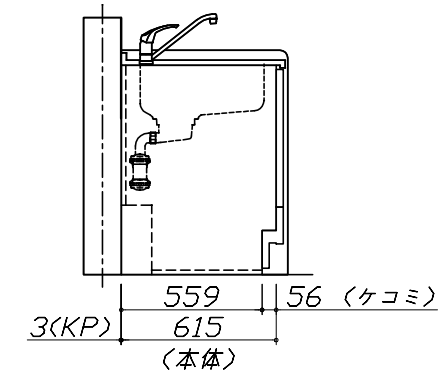
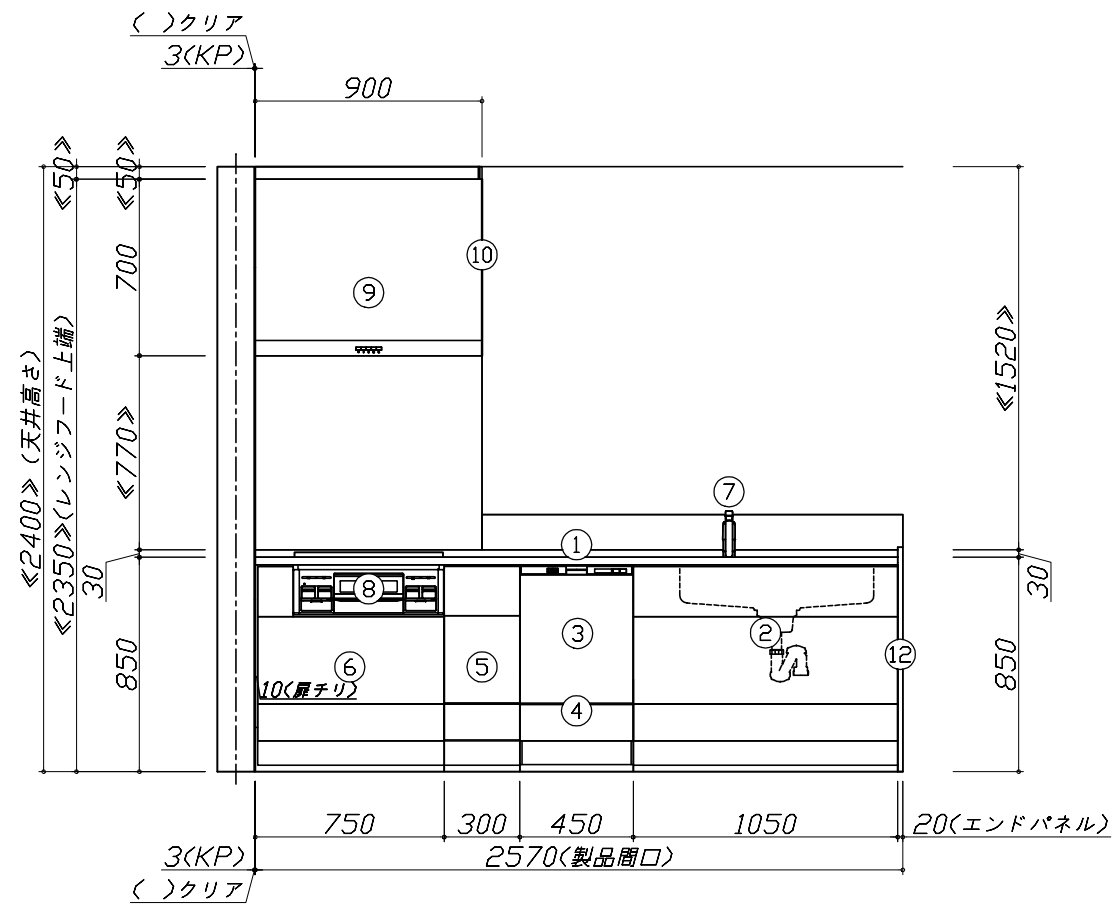
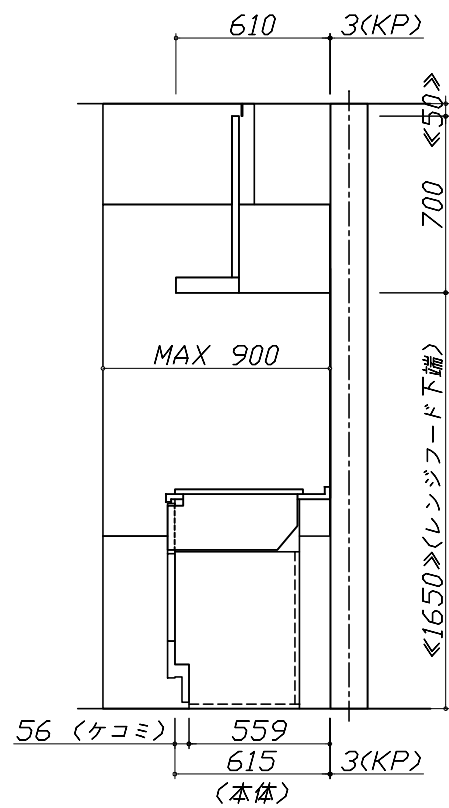
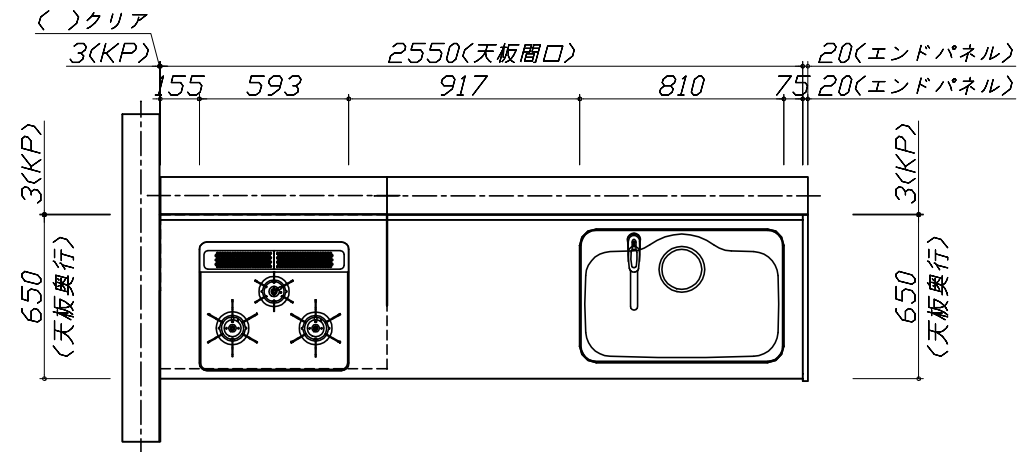
キッチン商品組付費 ¥80,000 (税込 ¥88,000)

キッチンパネル商品組付費 ¥35,000 (税込 ¥38,500)

商品組付費は現場の状況により変動する事があります。又、給水・給湯・ガス・ダクト・電気等の接続工事は含まれておりません。

()内の価格は税込価格 < 税率10% > を表示しています。

- 必ずご確認ください。
 - ・天井高さ、吊戸棚・レンジフード取付高さをご確認ください。
 - ・《 》内寸法は参考寸法です。
- 表示記号について
 - ・KP：キッチンパネル



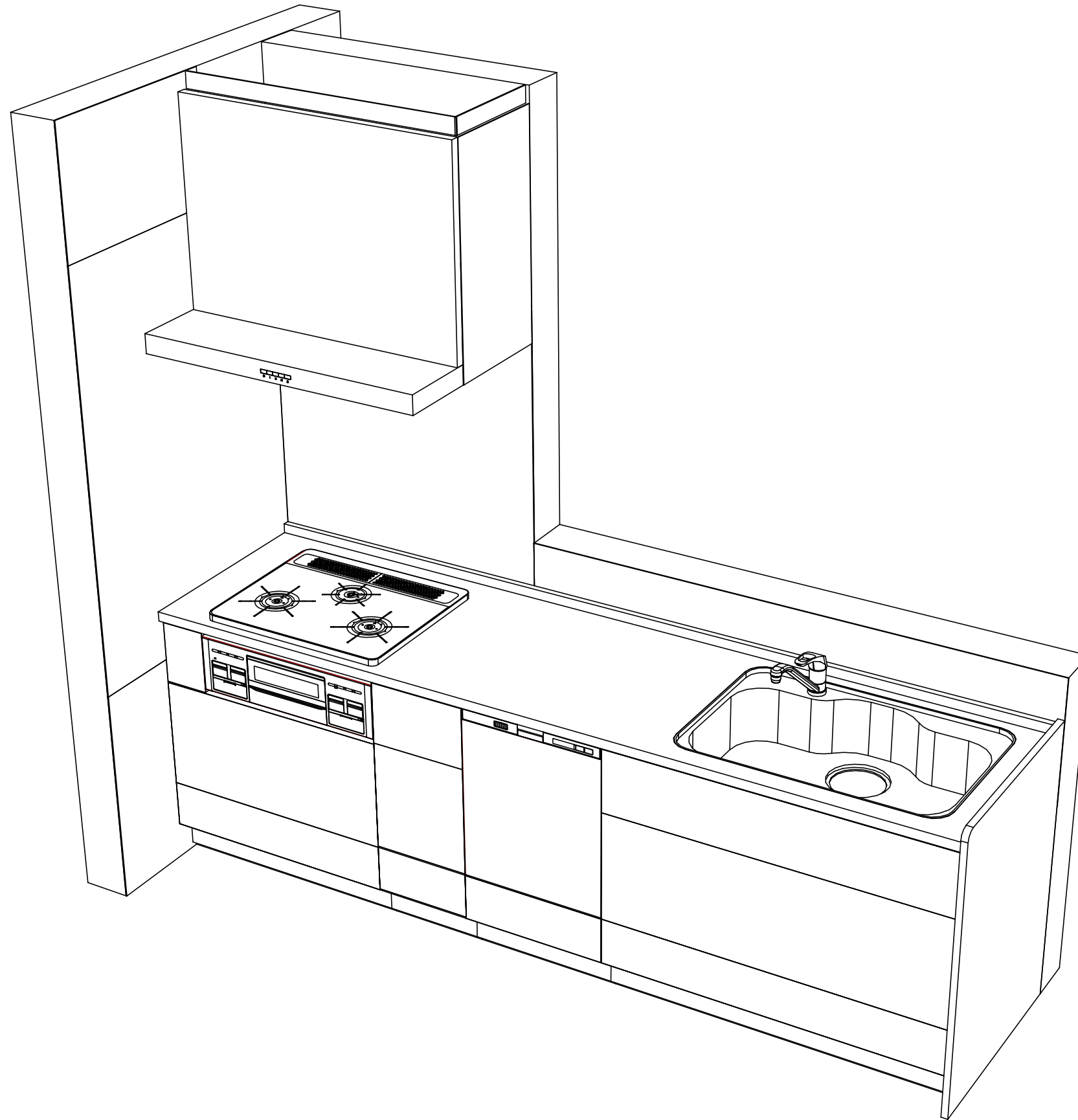
Takara standard
タカラスタンダード株式会社

現場名称： 北陸-福井SR SK5様邸
現場番号： C1003094
福井営業所

ぴったりサイズ木製システムキッチン Refit リフィット
プラン番号： 1605E-1912-0646T
担当営業： 5

姿図 1
縮尺： 1 / 30
作成日： 2019年12月24日
担当アドバイザー： 造作対面

縮尺：A3サイズ等倍



Takara standard
 タカラスタンダード株式会社

現場名称： 北陸-福井SR SK5様邸
 現場番号： C1003094
 福井営業所

ぴったりサイズ木製システムキッチン Refit リフィット
 プラン番号： 1605E-1912-0646T
 担当営業 :5

姿図 2 縮尺： 1 / 30
 作成日： 2019年12月24日
 担当アドバイザー： 造作対面

縮尺：A3サイズ等倍