

ホーローシステムキッチン 御見積書

御名前 北陸-福井SR SK11 様

業者 様

商品名 Treasia トレーシア

作成日 2023年9月4日
プラン番号 1605E-2308-0468T
現場番号 C1003152

タカラスタANDARD株式会社
◆福井営業所
福井県福井市問屋町1丁目17
TEL 0776-26-5555 / FAX 0776-26-5573

◆福井ショールーム
TEL 0776-26-5571 / FAX 0776-26-5579

商品
御見積金額 **¥1,321,700 (税込 ¥1,453,870)**

()内の価格は税込価格<税率10%>を表示しています。

《参考》別途 商品組付費 **¥128,000 (税込 ¥140,800)**

- ※ 商品御見積金額には商品組付費は含まれておりません。
- ※ 商品組付費は現場の状況により変動する事があります。
又、給水・給湯・ガス・ダクト・電気等の接続工事は含まれておりません。

◆ 御見積仕様

《キッチン》

奥行	奥行65cm
キッチン本体サイズ	I型270cm
天板高さ	85cm
扉カラー	コンクリートグレー・ブラックモール
キッチンパネル	HDタイプ:コンクリートライト
引手タイプ	ハンドル引手タイプ
ワークトップ材質	アクリル人造大理石
カラー	モデレートブラック
水栓	ハンドシャワー水栓
食器洗い乾燥機	シンク下設置間口60cmタイプ
加熱機器	75cmハイパワーガラスコートトップガスコンロ
レンジ機器	なし
ガス種	LPG
周波数	60Hz

◆ 御確認事項

- ☆御見積りの商品は受注生産品の為、納期は約2週間程度いただきます。
- ☆納入後、訪問による取扱説明が必要な場合は別途費用¥10,000にて承ります。
- ☆商品の仕様・価格等は予告なく変更する事があります。ご購入の際には、弊社支店営業所等へお問い合わせ、またはカタログにてよく御確認下さるようお願い致します。
- ☆この御見積書の有効期間は30日間です。

担当営業	担当アドバイザー	プラン作成者
11		

◆ 備考

--	--

No.*

御名前 北陸-福井SR SK11

様

現場番号	C1003152	プラン番号	1605E-2308-0468T	作成日	2023/9/4
------	----------	-------	------------------	-----	----------

御見積明細 キッチン

NO	商品名	仕様	品番	数量	単価	金額
1	人造大理石ワークトップ	家事らくシンク(ホワイト)	U7I1270 PALW	1	237,000	237,000
2	シンクキャビネット	スライド・シンク下食洗、うちにもホーロートレイ	F-RSXR135UL5(VTGKG)	1	113,000	113,000
3	食器洗い乾燥機	引出し式(シルバー色)	NP-60MS8WTA	1	187,000	187,000
4	食器洗い乾燥機用前面パネル	扉同色	P-DWM60VL5(TGK)-1	1	16,500	16,500
5	調理台キャビネット	足元スライド(3段引出し)・たっぷりホーローキャビネット	F-TFVR060 -5(VTGKG)	1	101,000	101,000
6	コンロ用キャビネット	足元スライド・たっぷりホーローキャビネット、ミキリ対応	F-KTVR075JR5(VTGKG)	1	104,500	104,500
7	水栓	エコタイプハンドシャワー水栓	KM5021TTKE	1	35,500	35,500
8	ガス加熱機器(ハイパ-ガラスコート)	両面焼き	TAF869W75CK	1		
	ガス加熱機器(本体)	ブラック	TAF869W75C P	1	163,500	163,500
	ガス加熱機器(トッププレート)	クリアパールブラック	T860-75TP-CKN	1	39,000	39,000
	【ベースキャビネット小計】			10		997,000
9	ウォールキャビネット	大型不燃吊戸	W-M A180FR (VTGKF-D)	1	66,000	66,000
10	レンジフード(本体)	シロッコファン、ブラック、加熱機器連動	VRAT-902ARCL(K)	1	83,000	83,000
	レンジフード用前面パネル	扉同色	VZP-90-655HN(TG)	1	9,000	9,000
11	エンドパネル	奥行65cmキャビネット用	EP-XN-85 (VTGKD)	1	11,500	11,500
12	エンドパネル	ウォールキャビネット、電動昇降、VUSVDS用	EP-WM (VTGKD)	1	8,500	8,500
13	前台輪カバー		P-DC075 -5(K)	1	3,500	3,500
14	前台輪カバー		P-DC073 -5(K)	1	3,500	3,500
15	前台輪カバー		P-DC060 -5(K)	2	3,500	7,000
16	米びつ	容量11kg用	コメびつ-H	1	3,000	3,000
17	まな板	家事らくシンク用	マナイタVAE	1	8,500	8,500
18	水切り	家事らくシンク用	ミズキリVAE	1	9,000	9,000
19	水切りネット	家事らくシンク用	ミズキリネットVAE	1	4,500	4,500
20	水切りプレート	家事らくシンク用	ミズキリプレートVAE	1	6,000	6,000
21	どこでもラック(スクエアタイプ)	小物置きM、チャコールグレー	MGSK コモノオキ (CG)	2	1,700	3,400
22	どこでもラック(スクエアタイプ)	小物置きL+フック、チャコールグレー	MGSK コモノフックL (CG)	1	3,900	3,900
23	間仕切り名人	Tタイプ、間口45・60cm用	MGマジキリP TL 1	1	3,900	3,900
24	間仕切り名人	Tタイプ、間口45・60cm用	MGマジキリP TT 1	2	3,900	7,800
25	かくせるホーローボックス	間口60cm用	ヒラウラHS- 60N	1	6,000	6,000
26	施工部材		シリコン(クリア2)	1	1,000	1,000

御名前 北陸-福井SR SK11 様

現場番号	C1003152	プラン番号	1605E-2308-0468T	作成日	2023/9/4
------	----------	-------	------------------	-----	----------

御見積明細 キッチン

NO	商品名	仕様	品番	数量	単価	金額
27	施工部材		シリコン(ブラック)	1	1,000	1,000
キッチン合計				33		¥1,247,000

御見積明細 キッチンパネル

NO	商品名	仕様	品番	数量	単価	金額
1	ホーローキッチンパネルHDタイプ	フロントパネル150、コンクリートライト	PZFN-150 (QCG)	1	18,300	18,300
2	ホーローキッチンパネルHDタイプ	フロントパネル135、コンクリートライト	PZFN-135 (QCG)	1	17,500	17,500
3	ホーローキッチンパネルHDタイプ	サイドパネル、コンクリートライト	PZS-90 (QCG)	1	30,400	30,400
4	KP用エッジセット	樹脂製、グレー	KPエッジセットJ (PG)-2	1	2,800	2,800
5	パネル施工キット	シリコン色(グレー)	パネルセコウキットS(G)-1	1	5,700	5,700
キッチンパネル合計				5		¥74,700

商品総合計	38	¥1,321,700
-------	----	------------

※ 御見積明細の価格には消費税は含まれておりません。別途消費税が必要となります。

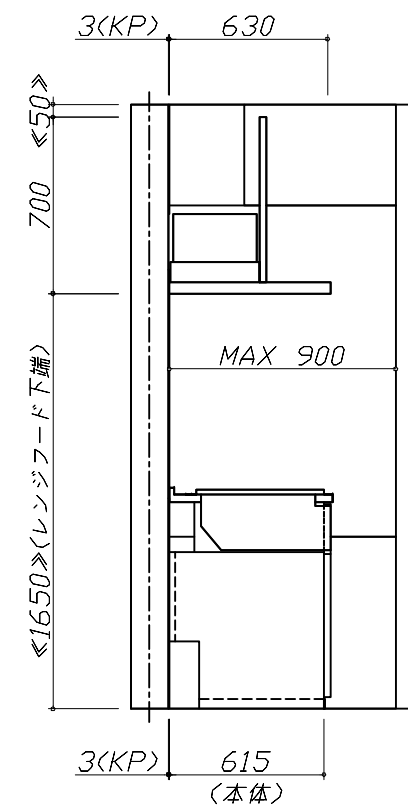
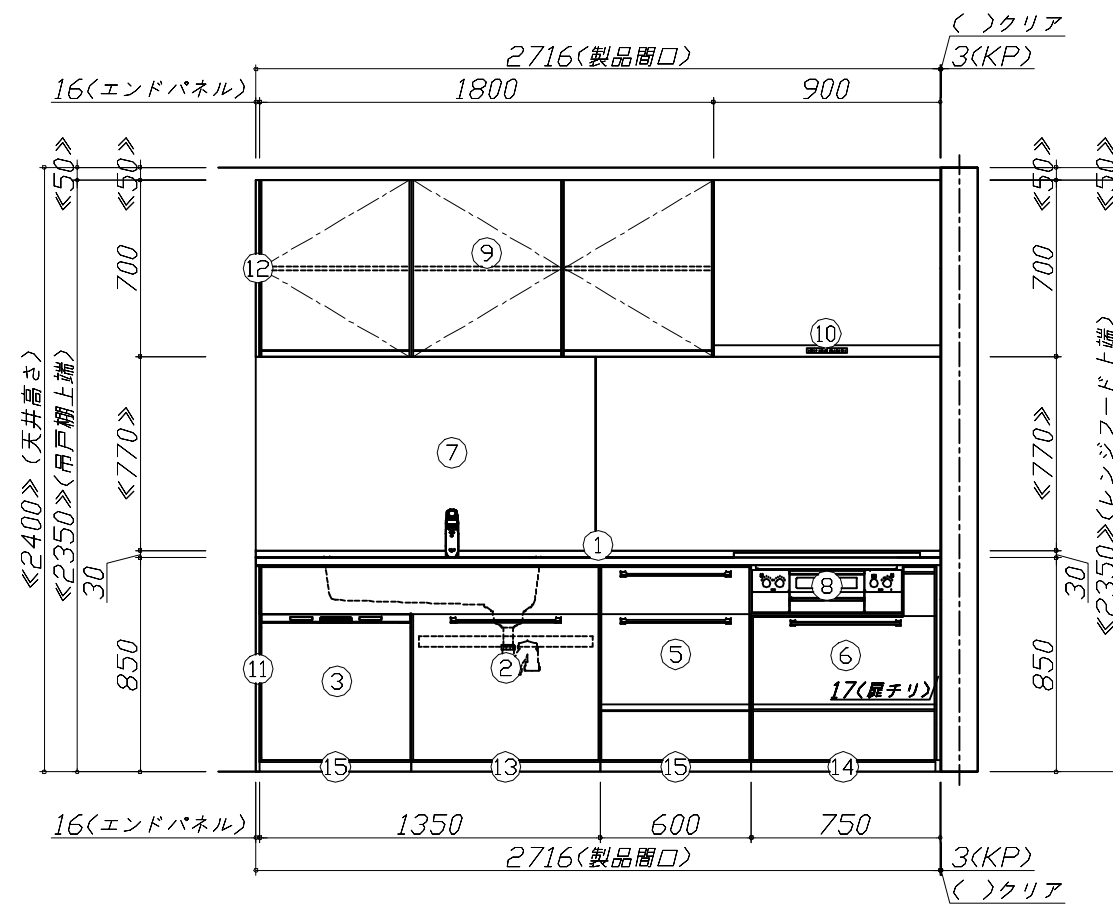
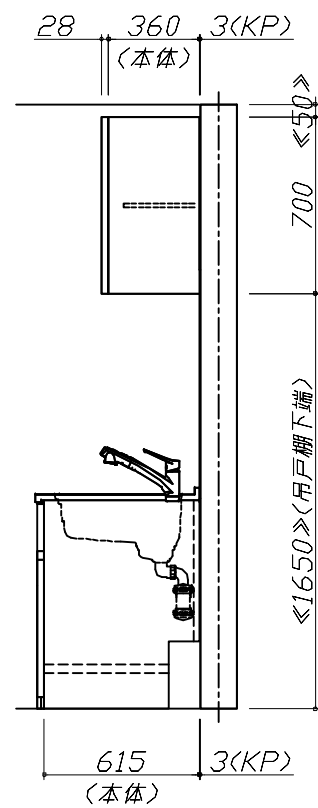
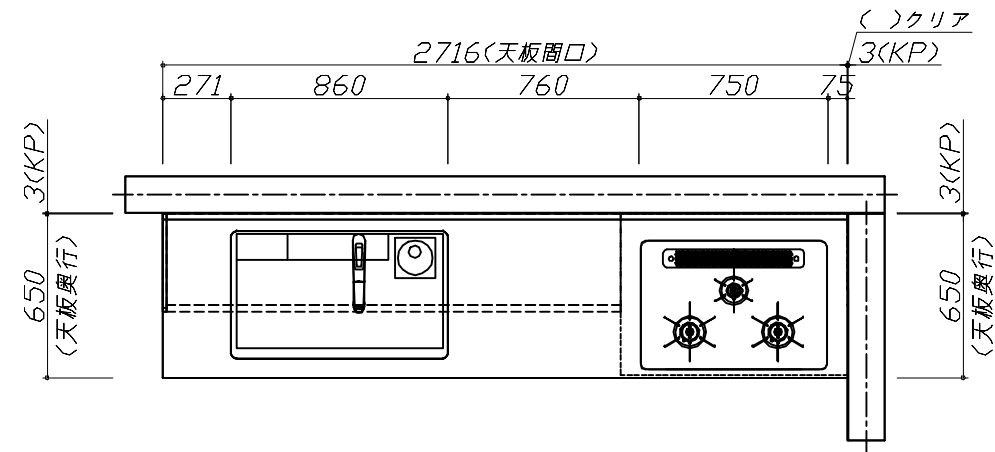
《参考》別途 商品組付費

キッチン商品組付費 ¥93,000 (税込 ¥102,300)
 キッチンパネル商品組付費 ¥35,000 (税込 ¥38,500)

※ 商品組付費は現場の状況により変動する事があります。又、給水・給湯・ガス・ダクト・電気等の接続工事は含まれておりません。

()内の価格は税込価格<税率10%>を表示しています。

- 必ずご確認ください。
 - ・天井高さ、吊戸棚・レンジフード取付高さをご確認ください。
 - ・《 》内寸法は参考寸法です。
- 表示記号について
 - ・KP：キッチンパネル

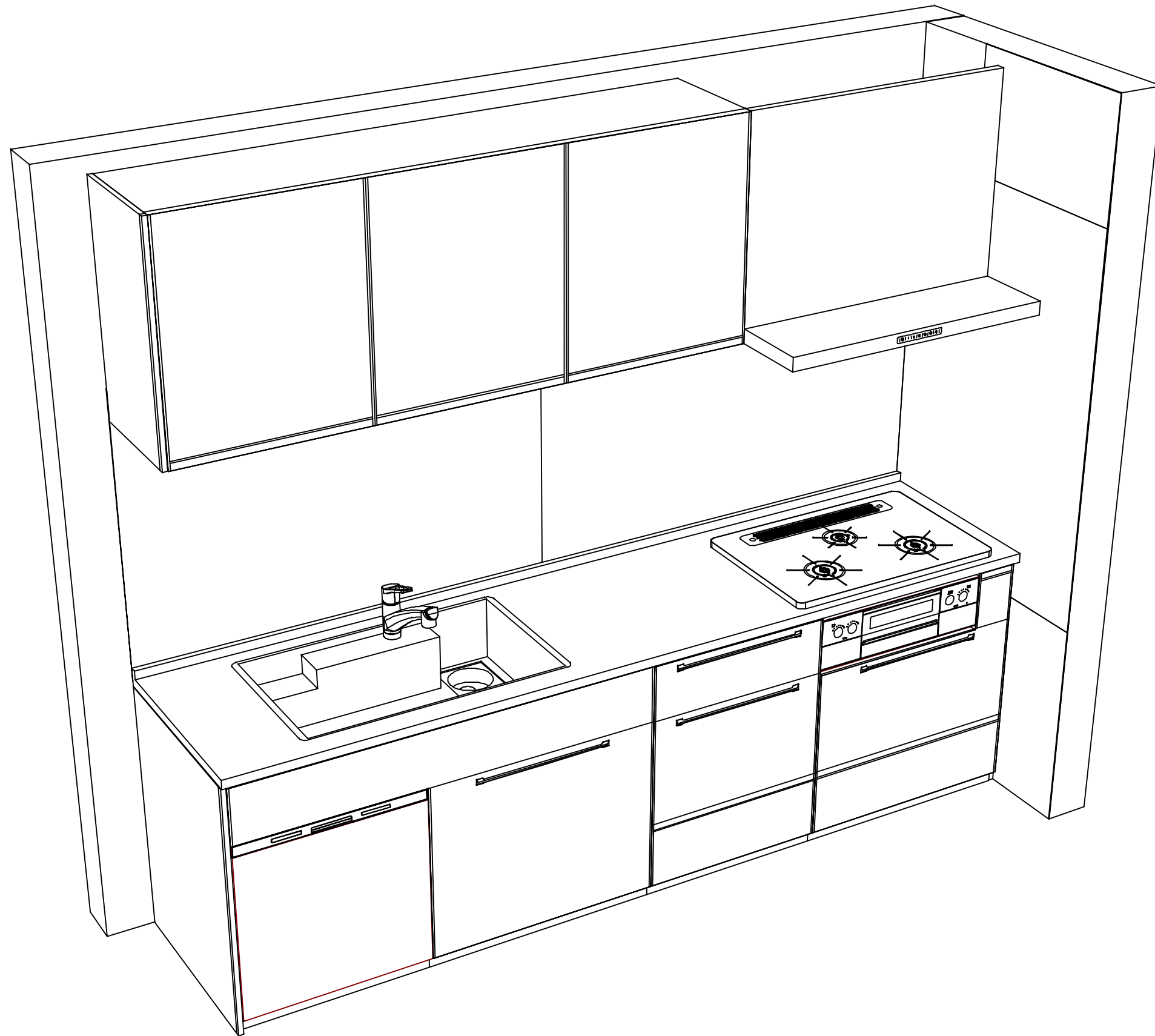


Takara standard
タカラスタンダード株式会社

現場名称：北陸-福井SR SK11様邸
現場番号：C1003152
福井営業所

ホーローシステムキッチン Treasia トレーシア
プラン番号：1605E-2308-0468T
担当営業：11

姿図 1 縮尺：1 / 30
作成日：2023年9月4日
担当アドバイザー：



Takara standard
タカラスタンダード株式会社

現場名称： 北陸-福井SR SK11様邸
現場番号： C1003152
福井営業所

ホーローシステムキッチン Treasia トレーシア
プラン番号： 1605E-2308-0468T
担当営業 :11

姿図 2
縮尺： 1 / 30
作成日： 2023年9月4日
担当アドバイザー：

縮尺：A3サイズ等倍