

ホーローシステムキッチン 御見積書

御名前 北陸-新福井SR SK10 様

業者 様

商品名 LEMURE レミュー

作成日 2024年7月8日
プラン番号 1605E-2402-0276T
現場番号 C5099926

タカラスタANDARD株式会社
◆福井営業所
福井県福井市問屋町1丁目17
TEL 0776-26-5555 / FAX 0776-26-5573

◆福井ショールーム
TEL 0776-26-5571 / FAX 0776-26-5579

商品
御見積金額 **¥1,512,100 (税込 ¥1,663,310)**

()内の価格は税込価格<税率10%>を表示しています。

《参考》別途 商品組付費 **¥157,000 (税込 ¥172,700)**

- ※ 商品御見積金額には商品組付費は含まれておりません。
- ※ 商品組付費には配送・搬入・商品組付等の費用を含んでいます。
- ※ 商品組付費は現場の状況により変動する事があります。
又、給水・給湯・ガス・ダクト・電気等の接続工事は含まれておりません。

◆ 御見積仕様 ★ 御見積のカラー表示は参考です。最終発注時には必ず御確認下さい。

《キッチン》

キッチン本体サイズ	I型255cm
天板高さ	85cm
扉カラー	ローズウッドホワイト・引手シルバー
キャビネットカラー	ホワイト
キッチンパネル	Pタイプ:ホワイト
引手タイプ	レール引手タイプ
ワークトップ材質	アクリル人造大理石
カラー	グランドホワイト
水栓	ハンドシャワー水栓
食器洗い乾燥機	シンク下設置間口60cmタイプ
加熱機器	IHヒーター
レンジ機器	なし
ガス種	LPG

担当営業	担当アドバイザー	プラン作成者
SK10		

◆ 備考

◆ 御確認事項

- ☆御見積りの商品は受注生産品の為、納期は約3週間程度いただきます。
- ☆納入後、訪問による取扱説明が必要な場合は別途費用¥10,000にて承ります。
- ☆商品の仕様・価格等は予告なく変更する事があります。ご購入の際には、弊社支店営業所等へお問い合わせ、またはカタログにてよく御確認下さるようお願い致します。
- ☆この御見積書の有効期間は30日間です。

No.*

御名前 北陸-新福井SR SK10

様

現場番号	C5099926	プラン番号	1605E-2402-0276T	作成日	2024/7/8
------	----------	-------	------------------	-----	----------

御見積明細 キッチン

★ 御見積のカラー表示は参考です。最終発注時には必ず御確認下さい。

NO	商品名	仕様	品番	数量	単価	金額
1	人造大理石ワークトップ	家事らくシンク(ホワイト)	VWIT255 TALW	1	216,000	216,000
2	シンクキャビネット	足元スライド・シンク下食洗、フロントポケット、うちにもホーロートレイ	F-RSVR120PL5(LXWHNW)	1	272,000	272,000
3	食器洗い乾燥機	引出し式(シルバー色)	NP-60MS8WTA	1	187,000	187,000
	食器洗い乾燥機用前面パネル	扉同色	P-DWM60LS (XW N)	1	17,500	17,500
4	調理台キャビネット	足元スライド(3段引出、インナーケース、インナースライド)	F-TGVM060TL5(LXWHNW)	1	151,000	151,000
5	コンロ用キャビネット	足元スライド、ミキリ対応	F-KTVM075IR5(LXWHNW-1)	1	139,000	139,000
6	水栓	エコタイプハンドシャワー水栓	KM6061ETK	1	56,500	56,500
7	電気加熱機器	IHヒーター両面焼き(シルバー色)	CS-G321MSRT	1	155,000	155,000
	【ベースキャビネット小計】			8		1,194,000
8	レンジフード(本体)	シロッコファン、ホワイト、加熱機器連動	VRAC-E901ADL(SW)	1	174,000	174,000
	レンジフード用前面パネル	扉同色	VZP-90-655HN(XW)	1	11,000	11,000
9	エンドパネル	扉同色	VEP-655HN(XW)	1	10,500	10,500
10	エンドパネル	奥行65cmキャビネット・トール下台用	EP-XN-85 (LXWHN)	1	14,500	14,500
11	どこでもラック(スクエアタイプ)	小物置きS+フック、ホワイト	MGSK コモノフックス (W)	1	2,500	2,500
12	間仕切り名人(デラックスタイプ)	ABタイプ、間口27cm用	MGマジキリアB270-520	1	10,000	10,000
13	間仕切り名人(デラックスタイプ)	ASタイプ	MGマジキリアS240-420	1	5,000	5,000
14	間仕切り名人(デラックスタイプ)	ASタイプ	MGマジキリアS240-520	2	5,000	10,000
15	かくせるホーローボックス	間口60cm用	トビウラHS- 60N	1	6,000	6,000
16	まな板	家事らくシンク用	マナイタVAE	1	8,500	8,500
17	まな板立て	家事らくシンク用	マナイタテVAE	1	2,500	2,500
18	水切り	家事らくシンク用	ミズキリVAE	1	9,000	9,000
19	水切りネット	家事らくシンク用	ミズキリネットVAE	1	4,500	4,500
20	水切りプレート	家事らくシンク用	ミズキリプレートVAE	1	6,000	6,000
21	前台輪カバー		P-DC120 -5(W)	1	4,000	4,000
22	前台輪カバー		P-DC073 -5(W)	1	3,500	3,500
23	前台輪カバー		P-DC060 -5(W)	1	3,500	3,500
24	施工部材		シリコン(クリア2)	1	1,000	1,000
25	施工部材		シリコン(ホワイト2)	1	1,000	1,000
	キッチン合計			28		¥1,481,000

御名前 北陸-新福井SR SK10 様

現場番号	C5099926	プラン番号	1605E-2402-0276T	作成日	2024/7/8
------	----------	-------	------------------	-----	----------

御見積明細 キッチンパネル

NO	商品名	仕様	品番	数量	単価	金額
1	ホーローキッチンパネルPタイプ	サイドパネル、ホワイト	PZS-90 (SW)	1	22,600	22,600
2	KP用エッジセット	樹脂製、ホワイト	KPエッジセットJ (MW)-2	1	2,800	2,800
3	パネル施工キット	シリコン色(ホワイト)	パネルセコウキットS(W)-1	1	5,700	5,700
キッチンパネル合計				3		¥31,100

商品総合計	31	¥1,512,100
-------	----	------------

※ 御見積明細の価格には消費税は含まれておりません。別途消費税が必要となります。

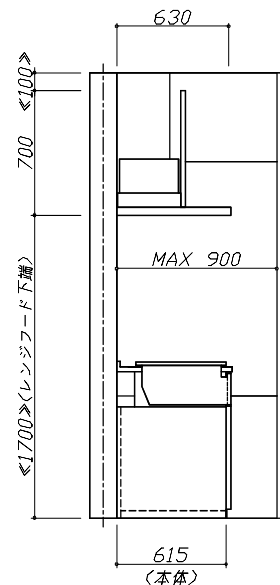
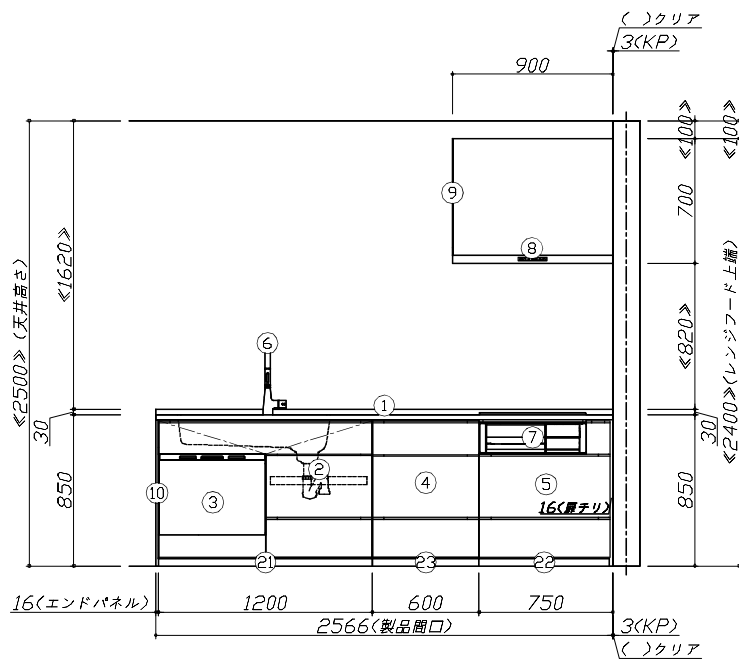
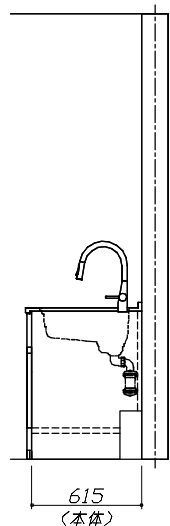
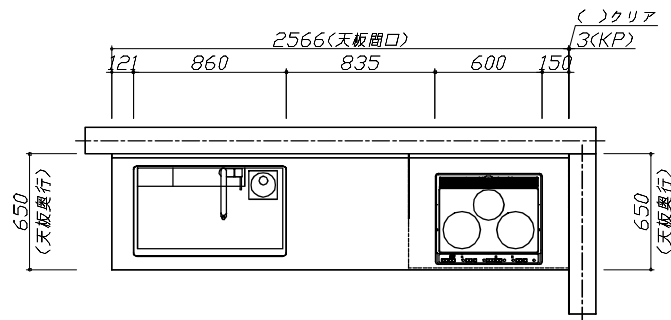
《参考》別途 商品組付費

キッチン商品組付費 ¥122,000 (税込 ¥134,200)
キッチンパネル商品組付費 ¥35,000 (税込 ¥38,500)

※ 商品組付費は現場の状況により変動する事があります。又、給水・給湯・ガス・ダクト・電気等の接続工事は含まれておりません。

()内の価格は税込価格<税率10%>を表示しています。

- 必ずご確認ください。
 - ・天井高さ、吊戸棚・レンジフード取付高さをご確認ください。
 - ・《 》内寸法は参考寸法です。
- 表示記号について
 - ・KP：キッチンパネル

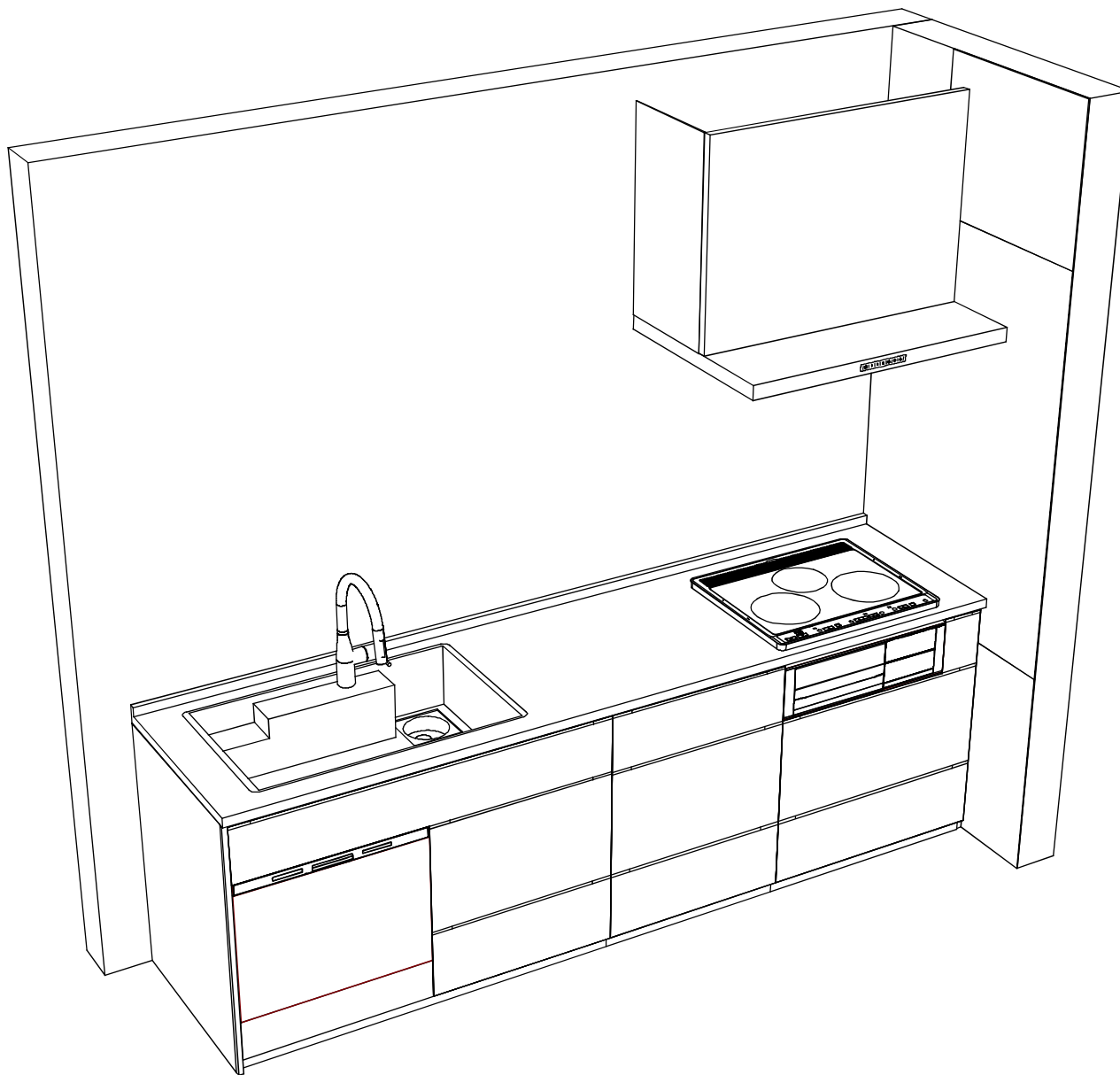


Takara standard
タカスタンダード株式会社

現場名称： 北陸-新福井SR SK10様邸
現場番号： C5099926
福井営業所

ホーローシステムキッチン LEMURE レミュー
プラン番号： 1605E-2402-0276T
担当営業： SK10

姿図 1
作成日： 2024年7月8日
縮尺： 1 / 30
担当アドバイザー：



Takara standard
タカスタンダード株式会社

現場名称：北陸-新福井SR SK10様邸

現場番号：C5099926

福井営業所

ホーローシステムキッチン LEMURE レミュー

プラン番号：1605E-2402-0276T

担当営業：SK10

姿図 2

作成日：2024年7月8日

担当アドバイザー：

縮尺：1 / 30

縮尺：A3サイズ等倍