

ぴったりサイズ木製システムキッチン 御見積書

御名前 北陸-福井SR SK10 様
業者 様
商品名 Refit リフィット

作成日 2023年10月30日
プラン番号 1605E-2310-0638T
現場番号 C3311754

タカラスタンダード株式会社
◆福井営業所
福井県福井市問屋町1丁目17
TEL 0776-26-5555 / FAX 0776-26-5573

◆福井ショールーム
TEL 0776-26-5571 / FAX 0776-26-5579

商品御見積金額 **¥947,600 (税込 ¥1,042,360)**

()内の価格は税込価格<税率10%>を表示しています。

《参考》別途 商品組付費 **¥118,000 (税込 ¥129,800)**

- ※ 商品御見積金額には商品組付費は含まれておりません。
- ※ 商品組付費には配送・搬入・商品組付等の費用を含んでいます。
- ※ 商品組付費は現場の状況により変動する事があります。
又、給水・給湯・ガス・ダクト・電気等の接続工事は含まれておりません。

◆御見積仕様

《キッチン》

キッチン本体サイズ	I型255cm
天板高さ	90cm
扉カラー	ディーブグレー
引手	レー尔引手(シルバァ)
キッチンパネル	Pタイプ:パールホワイト
ワークトップ材質	アクリル人造大理石
カラー	ソリッドライトグレー
水栓	浄水器内蔵ハンドシャワー水栓
食器洗い乾燥機	シンク横設置間口45cmタイプ
加熱機器	IHヒーター
レンジ機器	なし
ガス種	LPG
周波数	60Hz

◆御確認事項

- ☆御見積りの商品は受注生産品の為、納期は約2週間程度いただきます。
- ☆納入後、訪問による取扱説明が必要な場合は別途費用¥10,000にて承ります。
- ☆商品の仕様・価格等は予告なく変更する事があります。ご購入の際には、弊社支店営業所等へお問い合わせ、またはカタログにてよく御確認下さるようお願い致します。
- ☆この御見積書の有効期間は30日間です。

担当営業	担当アドバイザー	プラン作成者
10		

◆備考

--	--	--

--	--

No.*

現場番号	C3311754	プラン番号	1605E-2310-0638T	作成日	2023/10/30
------	----------	-------	------------------	-----	------------

御見積明細 キッチン

NO	商品名	仕様	品番	数量	単価	金額
1	人造大理石ワークトップ	アクリル人造大理石シング(グレー)	A7IL255 GDLD-N	1	167,900	167,900
2	シンクキャビネット	足元スライド、ソトクローズ、ホーロー底板有、うちにもHT、見切り無	F-RMVM105E-5EAPネ-A	1	88,800	88,800
3	食器洗い乾燥機	引出し式(シルバース、深型)	EW-45RD1ST	1	157,000	157,000
4	食器洗い乾燥機用前面パネル	扉同色、深型用	P-DWP45D (APネ)	1	4,000	4,000
5	調理台キャビネット	深型食洗用、足元スライド、ソトクローズ、ホーロー底板有	F-WDVB045 -5EAPネ)	1	21,500	21,500
6	調理台キャビネット	足元スライド、ソトクローズ、ホーロー底板有、見切り無	F-TFVB030 -5EAPネ-A	1	32,000	32,000
7	コンロ用キャビネット	足元スライド、ソトクローズ、ホーロー底板有、見切り有	F-KJVB075 R5EAPネ-A-ハ	1	41,500	41,500
8	浄水器内蔵ハンドシャワー水栓	エコタイプ、17+2物質除去	TJS-SP19E	1	41,000	41,000
9	電気加熱機器	IHヒーター一面焼き(シルバース)	HTB-TS6MS	1	155,000	155,000
【ベースキャビネット小計】				9		708,700
9	ウォールキャビネット	レンジフード横タイプ、扉手掛	W-M A165FR GAPネ-Y-D	1	38,500	38,500
10	レンジフード(本体)	シロッコファン、シルバース	VRAT-902ADL(V)	1	76,000	76,000
	レンジフード前面パネル(梁欠き対応用)	シルバース	VZP-90-655(V)	1	5,500	5,500
11	エンドパネル	ベースキャビネット用、H90用	EP-XHN90 (APネ)	1	18,500	18,500
12	エンドパネル	ウォールキャビネット・電動昇降吊戸棚用	EP-WB (APネ)	1	10,000	10,000
13	台輪スベーサー	シンクキャビネット・コンロキャビネット用	ﾀｲﾌﾞM105X50N	1		
14	台輪スベーサー	シンクキャビネット・コンロキャビネット用	ﾀｲﾌﾞM 75X50N	1		
15	台輪スベーサー	調理台キャビネット用	ﾀｲﾌﾞM 45X50N	1		
16	台輪スベーサー	調理台キャビネット用	ﾀｲﾌﾞM 30X50N	1		
17	水切りネット	人大シンク用	ﾐｽｷﾘﾈｯﾄ T(A)	1	4,000	4,000
18	どこでもラック(アルミホーロータイプ)	小物置き、パールホワイト	MGH-KR(W)	1	5,000	5,000
19	間仕切り名人	Tタイプ、間口45・60cm用	MGﾗｼﾞｷﾞｯﾌﾟ TL 1	2	3,900	7,800
20	天板オプション		ｼﾞｬﾊﾟﾗｯｾｯﾄ	1	600	600
21	施工部材		ｼﾘｺﾝ(ｸﾞﾗｲﾌ)	1	1,000	1,000
22	施工部材		ｼﾘｺﾝ(ｸﾞﾚｰ)	1	1,000	1,000
キッチン合計				25		¥876,600

御見積明細 キッチンパネル

NO	商品名	仕様	品番	数量	単価	金額
1	ホーローキッチンパネルPタイプ	フロントパネル120、パールホワイト	PZFN-120 (PW)	1	12,300	12,300
2	ホーローキッチンパネルPタイプ	フロントパネル60、パールホワイト	PZFN-60 (PW)	1	8,800	8,800

現場番号	C3311754	プラン番号	1605E-2310-0638T	作成日	2023/10/30
------	----------	-------	------------------	-----	------------

御見積明細 キッチンパネル

NO	商品名	仕様	品番	数量	単価	金額
3	ホーローキッチンパネルPタイプ	サイドパネル、パールホワイト	PZS-90 (PW)	1	22,600	22,600
4	ホーローキッチンパネルPタイプ	窓パネル150、パールホワイト	PZW -150 (PW)	2	9,400	18,800
5	KP用エッジセット	樹脂製、ホワイト	KPエッジセットJ (MW)-2	1	2,800	2,800
6	パネル施工キット	シリコン色(ホワイト)	パネルセコキットS(W)-1	1	5,700	5,700
キッチンパネル合計				7		¥71,000

商品総合計	32	¥947,600
-------	----	----------

※ 御見積明細の価格には消費税は含まれておりません。別途消費税が必要となります。

《参考》別途商品組付費

キッチン商品組付費

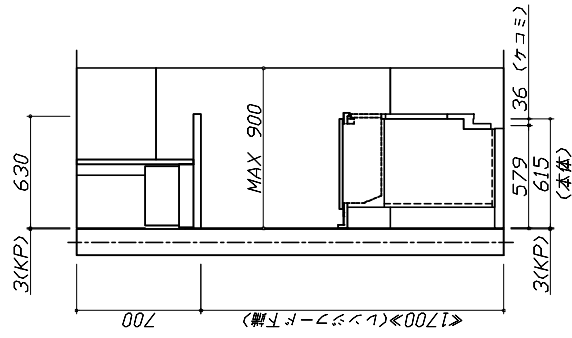
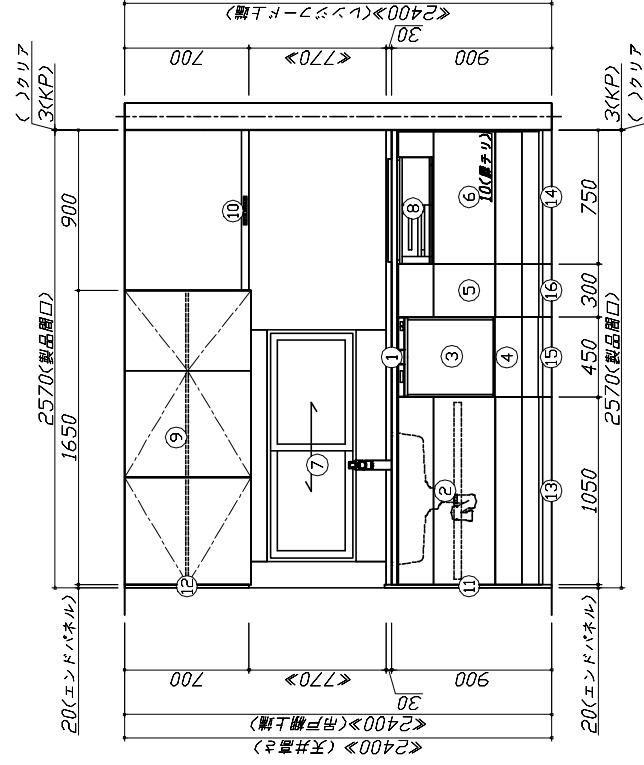
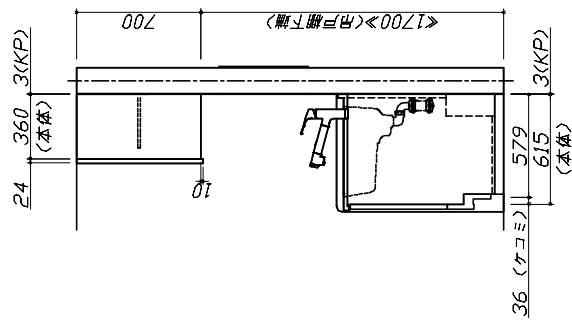
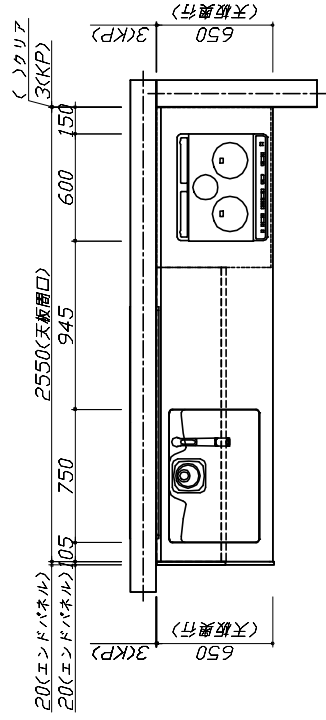
キッチンパネル商品組付費

¥83,000 (税込 ¥91,300)

¥35,000 (税込 ¥38,500)

※ 商品組付費は現場の状況により変動する事があります。又、給水・給湯・ガス・ダクト・電気等の接続工事は含まれておりません。
()内の価格は税込価格<税率10%>を表示しています。

- 必ずご確認ください。
 - ・天井高さ、吊戸棚・レンジフード取付高さをご確認ください。
 - ・<< 内寸法は参考寸法です。
- 表示記号について
 - ・KP：キッチンパネル

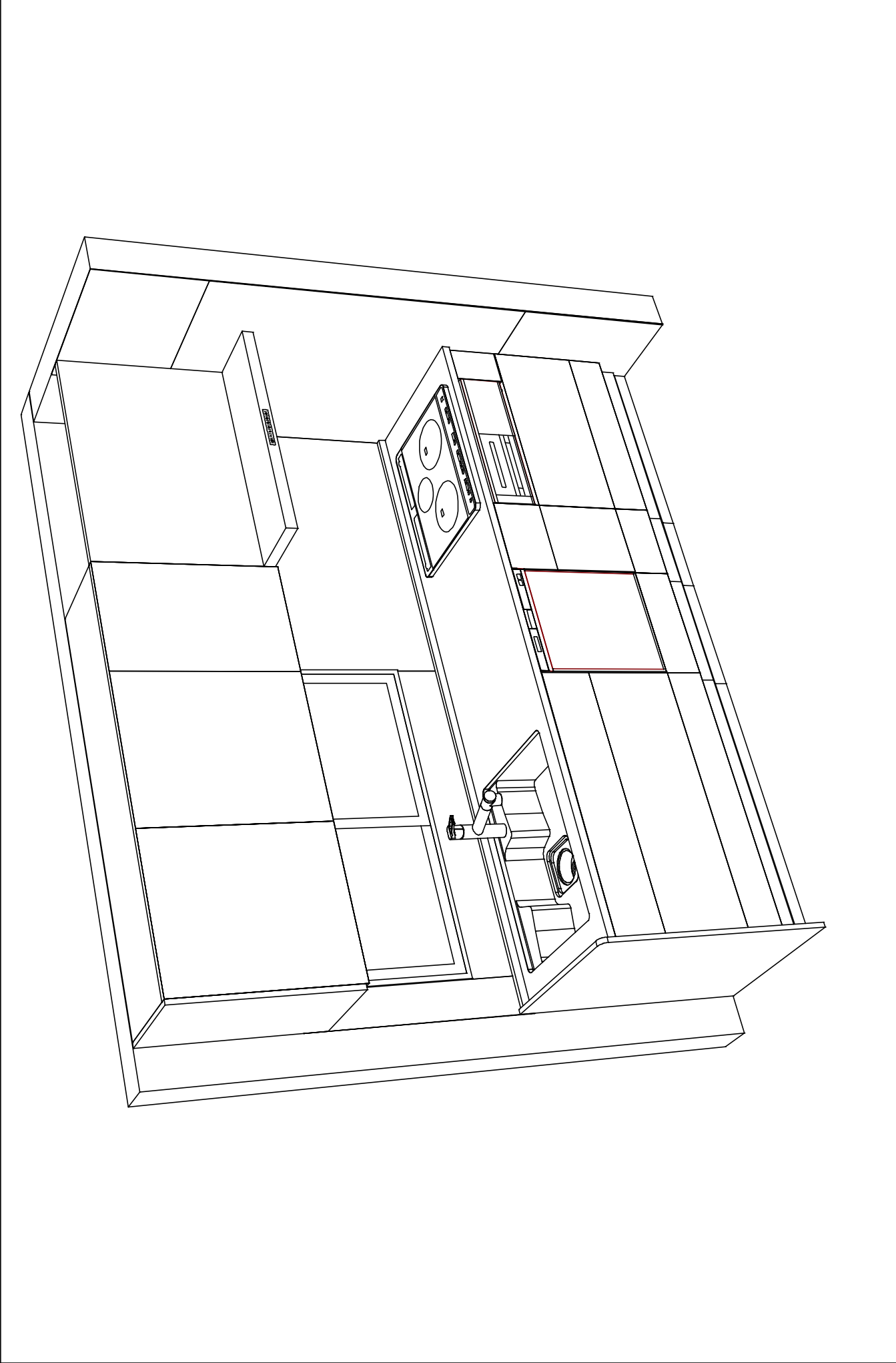


Takara standard
タカラスタンダード株式会社

現場名称：北陸一福井SR SK10 様邸
現場番号：C3311754
福井営業所

びったりリサイテ木製リフトリフト
プラン番号：1605E-2310-0638T
担当営業：10

姿図 1
作成日：2023年10月30日
担当アドバイザー：
縮尺：A3サイズ等倍



Takara standard タカラスタンダード株式会社	現場名称：北陸-福井SR SK10 森邸	びったりサ依木製キッチン	Re fit	リフイット	姿図 2	縮 R: 1 / 30
	現場番号： C3311754 福井営業所	プラン番号： 1605E-2310-0638T	担当営業	: 10	作成日： 2023年10月30日 担当アドバイザー：	

縮R: A3サイズ等倍