

# ホーローシステムキッチン 御見積書

御名前 北陸-福井SR SK15 様

業者 様

商品名 Edel エーデル

作成日 2023年1月20日  
プラン番号 1605E-2301-0573T  
現場番号 C1003184

タカラスタANDARD株式会社  
◆福井営業所  
福井県福井市問屋町1丁目17  
TEL 0776-26-5555 / FAX 0776-26-5573

◆福井ショールーム  
TEL 0776-26-5571 / FAX 0776-26-5579

商品  
御見積金額 **¥628,300** (税込 ¥691,130)

( )内の価格は税込価格<税率10%>を表示しています。

《参考》別途 商品組付費 **¥108,000** (税込 ¥118,800)

- ※ 商品御見積金額には商品組付費は含まれておりません。
- ※ 商品組付費は現場の状況により変動する事があります。  
又、給水・給湯・ガス・ダクト・電気等の接続工事は含まれておりません。

## ◆ 御見積仕様

《キッチン》

奥行	奥行65cm
キッチン本体サイズ	I型240cm
天板高さ	85cm
扉カラー	ダークブルー
キッチンパネル	Pタイプ:ストーンホワイト
ワークトップ材質	ステンレス
カラー	オーバルエンボス加工
水栓	シングルレバー水栓
食器洗い乾燥機	なし
加熱機器	IHヒーター
レンジ機器	なし
ガス種	LPG
周波数	60Hz

## ◆ 御確認事項

担当営業	担当アドバイザー	プラン作成者
15	15	

## ◆ 備考

御名前 北陸-福井SR SK15

様

現場番号	C1003184	プラン番号	1605E-2301-0573T	作成日	2023/1/20
------	----------	-------	------------------	-----	-----------

## 御見積明細 キッチン

NO	商品名	仕様	品番	数量	単価	金額
1	ステンレスワークトップ	Zシンク(小物置き)	TIK240 TDLW	1	57,500	57,500
	排水トラップセット		STラップHSK2-J	1	2,200	2,200
2	シンクキャビネット	足元スライド(ソフトクローズ)	F-RNVM105 -5(ESN C	1	109,800	109,800
3	調理台キャビネット	足元スライド(3段引出し)(ソフトクローズ)	F-TFVZ060 -5(ESN C	1	68,500	68,500
4	コンロ用キャビネット	足元スライド(ソフトクローズ)	F-KTVZ075 R5(ESN C	1	70,500	70,500
5	水栓	シングルレバー水栓	KXS871JT	1	15,000	15,000
6	電気加熱機器	IHヒーター(グリルレス)	CS-G220DXRT	1	124,000	124,000
	<b>【ベースキャビネット小計】</b>			<b>7</b>		<b>447,500</b>
7	ウォールキャビネット	レンジフード横タイプ	W-M A150FR (ESN C-D	1	46,000	46,000
8	レンジフード	シロッコファン(ブラック色)	VUS-905AD (K)	1	36,000	36,000
	前幕板	高さ70cmタイプ、ブラック色	マエマクイタ90SA350CK	1	3,500	3,500
9	シロッコファン用排気金具	上方排気接続用	マルダクカナグ(U)	1	3,000	3,000
10	見切り対応フィラー	レンジフード用、ブラック	ミキリW10F(K)	1	1,500	1,500
11	見切り対応フィラー	下台・周辺収納ユニット用	ミキリタ10H(W)	1	700	700
	見切り対応フィラー	ステンレス天板用	ミキリトップ10S	1	800	800
12	エンドパネル	下台用	EP-XN-85 (ESN B-1	1	10,500	10,500
13	エンドパネル	ウォールキャビネット、電動昇降、VUSVDS用	EP-WM (ESN B-1	1	7,500	7,500
14	どこでもラック	フリーラック	MGSK フリーラック (W	1	1,700	1,700
15	間仕切り名人	Tタイプ、間口45・60cm用	MGマジキリP TL 1	2	3,900	7,800
16	水切りネット	Zシンク用	ミスキリネット Z(A)	1	4,000	4,000
	<b>キッチン合計</b>			<b>20</b>		<b>¥570,500</b>

御名前 北陸-福井SR SK15 様

現場番号	C1003184	プラン番号	1605E-2301-0573T	作成日	2023/1/20
------	----------	-------	------------------	-----	-----------

## 御見積明細 キッチンパネル

NO	商品名	仕様	品番	数量	単価	金額
1	ホーローキッチンパネルPタイプ	フロントパネル135、ストーンホワイト	PZFN-135 (DWH)	1	14,100	14,100
2	ホーローキッチンパネルPタイプ	サイドパネル(長尺仕様)、ストーンホワイト	PZS-90HN (DWH)	1	24,500	24,500
3	KP用エッジセット	樹脂製、ホワイト	KPEッジセットJ (MW)-2	1	2,800	2,800
4	パネル施工キット	シリコン色(ホワイト)	パネルセコウキットS(W)-1	1	5,700	5,700
5	ホーローキッチンパネルPタイプ	窓パネル150、ストーンホワイト	PZW -150 (DWH)	1	10,700	10,700
キッチンパネル合計				5		¥57,800

商品総合計	25	¥628,300
-------	----	----------

※ 御見積明細の価格には消費税は含まれておりません。別途消費税が必要となります。

## 《参考》別途 商品組付費

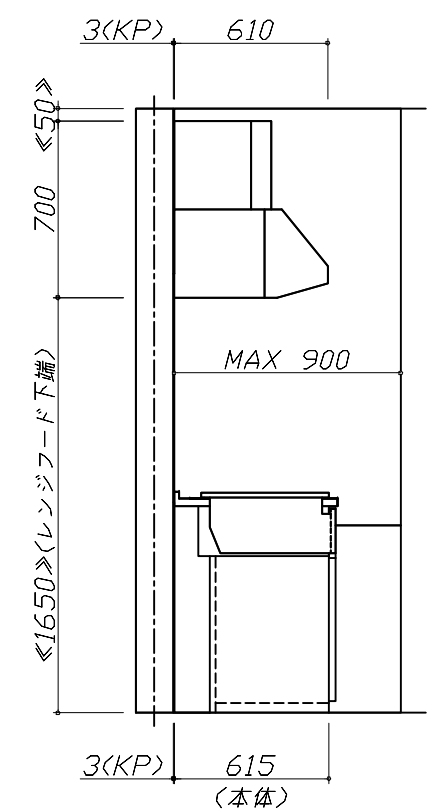
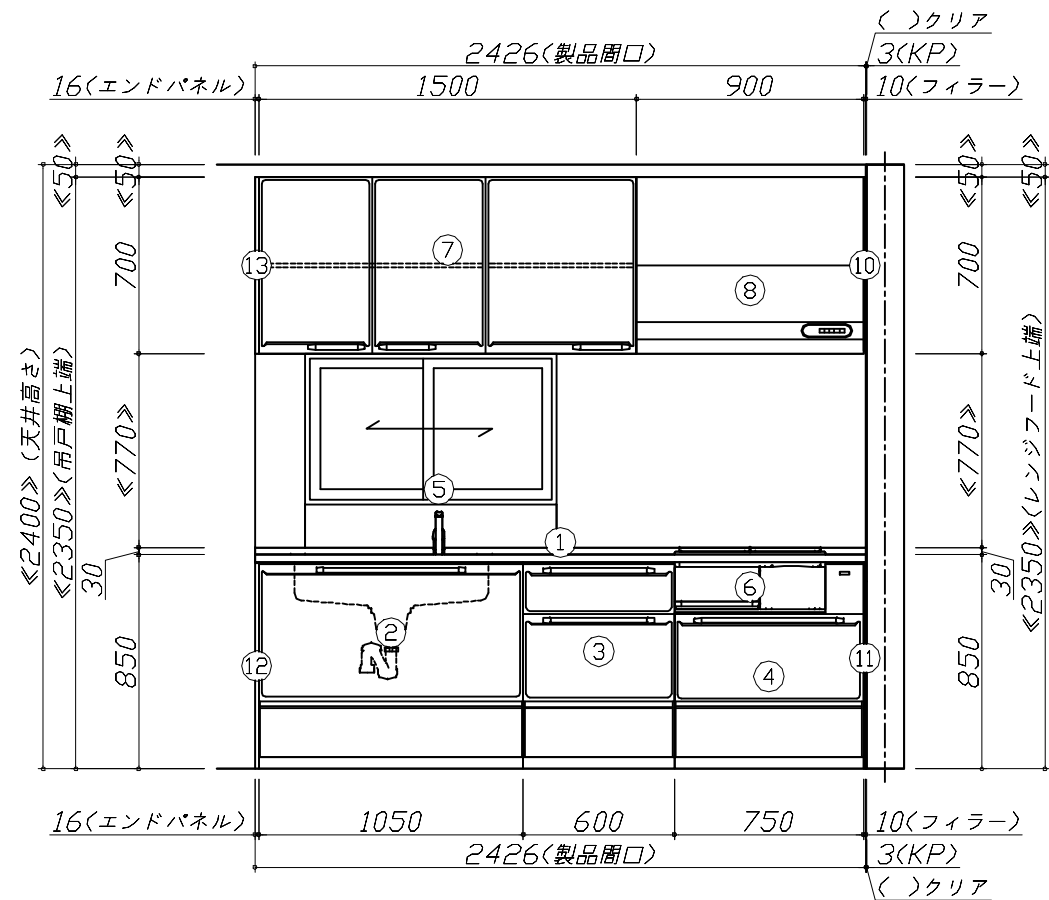
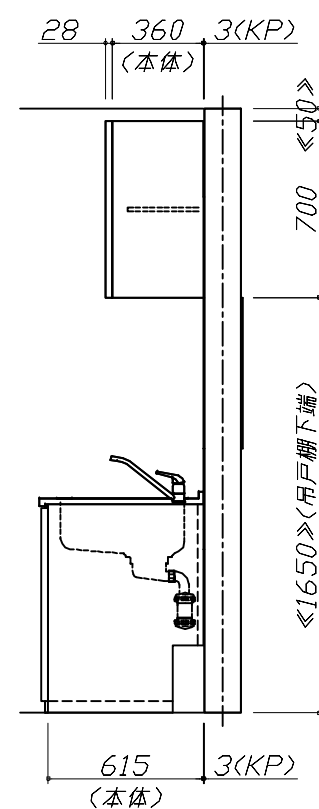
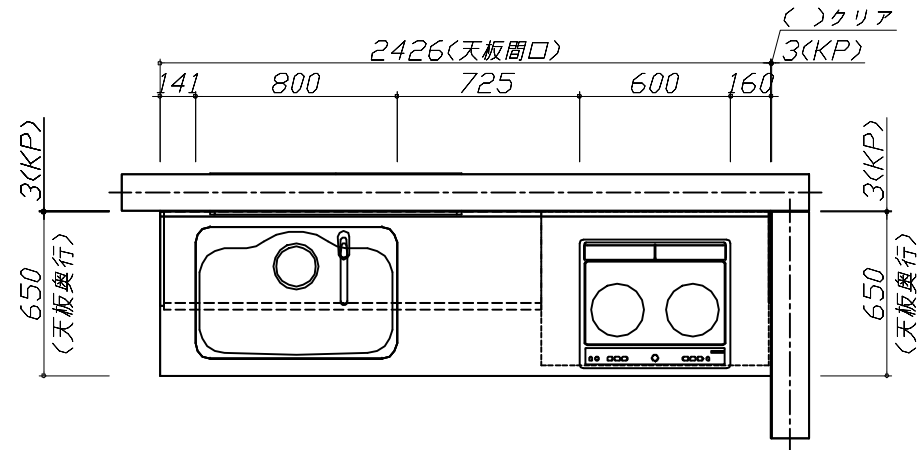
キッチン商品組付費 ¥73,000 (税込 ¥80,300)

キッチンパネル商品組付費 ¥35,000 (税込 ¥38,500)

※ 商品組付費は現場の状況により変動する事があります。又、給水・給湯・ガス・ダクト・電気等の接続工事は含まれておりません。

( )内の価格は税込価格&lt;税率10%&gt;を表示しています。

- 必ずご確認ください。
  - ・天井高さ、吊戸棚・レンジフード取付高さをご確認ください。
  - ・《 》内寸法は参考寸法です。
- 表示記号について
  - ・KP：キッチンパネル



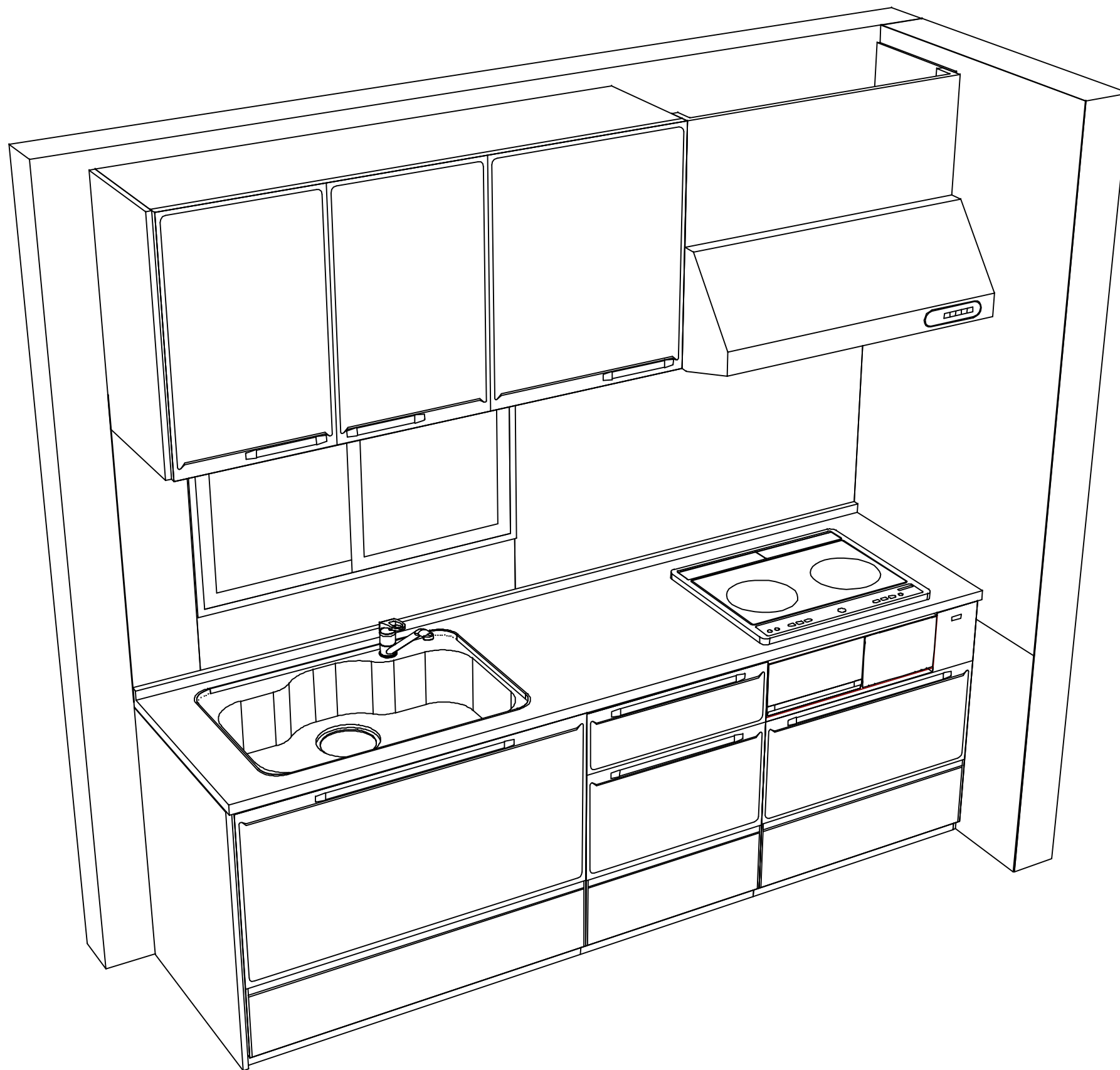
**Takara standard**  
タカラスタンダード株式会社

現場名称：北陸-福井SR SK15様邸  
現場番号：C1003184  
福井営業所

ホーローシステムキッチン Edel エーデル  
プラン番号：1605E-2301-0573T  
担当営業：15

姿図 1 縮尺：1 / 30  
作成日：2023年1月20日  
担当アドバイザー：15

縮尺：A3サイズ等倍



**Takara standard**  
タカラスタンダード株式会社

現場名称： 北陸-福井SR SK15様邸

現場番号： C1003184

福井営業所

ホーローシステムキッチン Edel エーデル

プラン番号： 1605E-2301-0573T

担当営業 :15

姿図 2

縮尺： 1 / 30

作成日： 2023年1月20日

担当アドバイザー： 15

縮尺：A3サイズ等倍