

# ぴったりサイズ木製システムキッチン 御見積書

御名前 北陸-新福井SR SK3 様

業者 様

商品名 Refit リフィット

作成日 2025年4月1日  
プラン番号 1605E-2504-0012T  
現場番号 C5099904

タカラスタANDARD株式会社  
◆福井営業所  
福井県福井市高柳2丁目501  
TEL 0776-37-3747 / FAX 0776-37-3749

◆福井ショールーム  
TEL 0776-37-3906 / FAX 0776-37-3909

商品  
御見積金額 **¥764,300** (税込 ¥840,730)

( )内の価格は税込価格<税率10%>を表示しています。

《参考》別途 商品組付費 **¥132,000** (税込 ¥145,200)

- ※ 商品御見積金額には商品組付費は含まれておりません。
- ※ 商品組付費には配送・搬入・商品組付等の費用を含んでいます。
- ※ 商品組付費は現場の状況により変動する事があります。  
又、給水・給湯・ガス・ダクト・電気等の接続工事は含まれておりません。

## ◆ 御見積仕様

《キッチン》

キッチン本体サイズ	I型255cm
天板高さ	85cm
扉カラー	グループ1:スモーキーエルム
引手	ハンドル引手(ブラック)
キッチンパネル	Pタイプ:パールホワイト
ワークトップ材質	人造大理石
カラー	シャイングレー
水栓	浄水器内蔵ハンドシャワー水栓
食器洗い乾燥機	シンク横設置間口45cmタイプ
加熱機器	60cmハイパーガラスコートトップガスコンロ
レンジ機器	なし
ガス種	LPG
周波数	60Hz

## ◆ 御確認事項

- ☆御見積りの商品は受注生産品の為、納期は約3週間程度いただきます。
- ☆納入後、訪問による取扱説明が必要な場合は別途費用¥10,000にて承ります。
- ☆商品の仕様・価格等は予告なく変更する事があります。ご購入の際には、弊社支店営業所等へお問い合わせ、またはカタログにてよく御確認下さるようお願い致します。
- ☆この御見積書の有効期間は30日間です。

担当営業	担当アドバイザー	プラン作成者
SK3		

## ◆ 備考

--	--

御名前 北陸-新福井SR SK3

様

現場番号	C5099904	プラン番号	1605E-2504-0012T	作成日	2025/4/1
------	----------	-------	------------------	-----	----------

## 御見積明細 キッチン

NO	商品名	仕様	品番	数量	単価	金額
1	人造大理石ワークトップ	らくエルシンク	MKI255 ュARD-N	1	94,900	94,900
2	シンクキャビネット	足元スライド、ソフトクローズ、ホーロー底板有、見切り無	F-RMVM105ウ-5EAPチ-D	1	78,800	78,800
3	食器洗い乾燥機	引出し式(ブラック色)	EW-45R3BMT	1	111,000	111,000
	食器洗い乾燥機用前面パネル	扉同色、フレームレス用	P-DWP45FW (APチー)	1	7,500	7,500
4	調理台キャビネット	フレームレス食洗用、足元スライド、ソフトクローズ、ホーロー底板有	F-WFVB045 -5EAPチー)	1	21,500	21,500
5	調理台キャビネット	足スラ3段引出、ソフトクローズ、ホーロー底板有、見切り無	F-TFVB030 -5EAPチー-D	1	32,000	32,000
6	コンロ用キャビネット	足元スライド、ソフトクローズ、ホーロー底板有、見切り有	F-KKVB075 L5EAPチー-D-ハ	1	41,500	41,500
7	浄水器内蔵ハンドシャワー水栓	エコタイプ、17+2物質除去	TJS-SP19E	1	41,000	41,000
8	ガス加熱機器(ハイパーガラスコート)	両面焼き	TN72W60CK	1		
	ガス加熱機器(本体)	ブラック	TN72W60C P	1	115,500	115,500
	ガス加熱機器(トッププレート)	クリアパールブラック	TN72-60TP-CK	1	26,000	26,000
【ベースキャビネット小計】				11		569,700
9	レンジフード(本体)	シロッコファン、ブラック	VRAT-902ADR(K)	1	76,000	76,000
	レンジフード前面パネル(梁欠き対応用)	ブラック色	VZP-90-655(K)	1	5,500	5,500
10	レンジフード別売部品	エンドパネル、ブラック	VEP-655(K)	1	4,500	4,500
11	エンドパネル	ベースキャビネット用、H80・85用	EP-XHN85 (APチー)	1	18,500	18,500
12	まな板立て	らくエルシンク用	マナイタテSGN	1	2,000	2,000
13	ゴミポケット	らくエルシンク用	ゴミポケットSGN	1	2,500	2,500
14	水切り	らくエルシンク用	ミスクリSGN-B	1	4,500	4,500
15	水切りネット	らくエルシンク用	ミスクリネットSGN	1	4,000	4,000
16	どこでもラック(アルミタイプ)	小物置き	MGD-KR(V)	1	5,000	5,000
17	間仕切り名人	Tタイプ、間口45・60cm用	MGマジクリP TL 1	2	3,900	7,800
18	天板オプション		ジャバラセット	1	600	600
19	天井幕板	ブラック	P-TM440 (K)	1	8,000	8,000
20	施工部材		シリコン(ホワイト2)	2	1,000	2,000
キッチン合計				26		¥710,600

## 御見積明細 キッチンパネル

NO	商品名	仕様	品番	数量	単価	金額
1	ホーローキッチンパネルPタイプ	サイドパネル、パールホワイト	PZS-90 (PW)	1	22,600	22,600
2	ホーローキッチンパネルPタイプ	窓パネル185、パールホワイト	PZW-185 (PW)	1	10,300	10,300

御名前 北陸-新福井SR SK3 様

現場番号	C5099904	プラン番号	1605E-2504-0012T	作成日	2025/4/1
------	----------	-------	------------------	-----	----------

## 御見積明細 キッチンパネル

NO	商品名	仕様	品番	数量	単価	金額
3	パネル施工キット	シリコン色(ホホワイト)	パネルセコウキットS(W)-1	1	5,700	5,700
4	KP用エッジセット	樹脂製、ホホワイト	KPエッジセットJ (MW)-2	1	2,800	2,800
5	ホーローキッチンパネルPタイプ	フロントパネル120、パールホホワイト	PZFN-120 (PW)	1	12,300	12,300
キッチンパネル合計				5		¥53,700
商品総合計				31		¥764,300

※ 御見積明細の価格には消費税は含まれておりません。別途消費税が必要となります。

## 《参考》別途 商品組付費

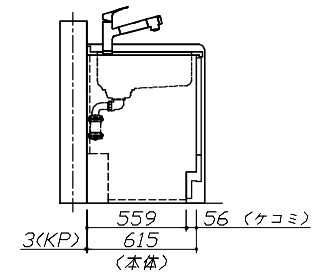
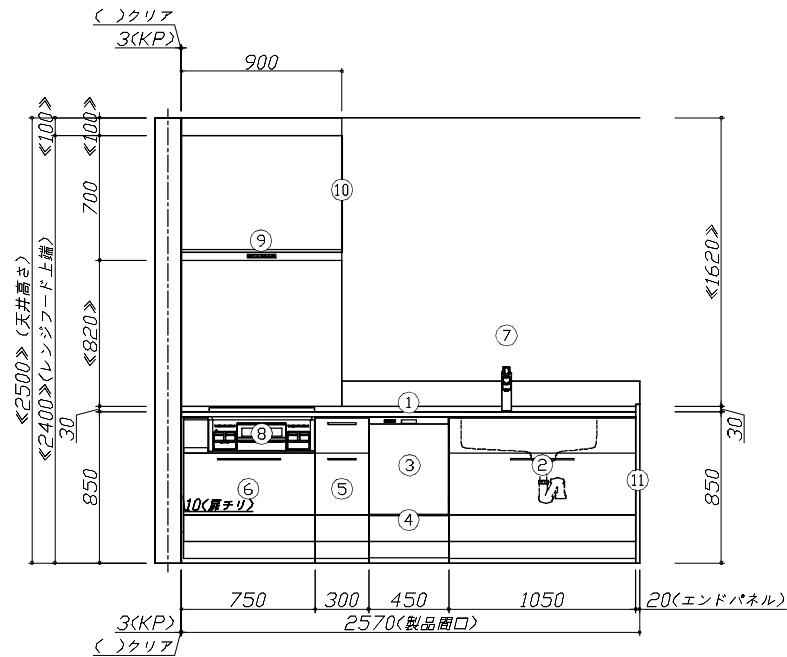
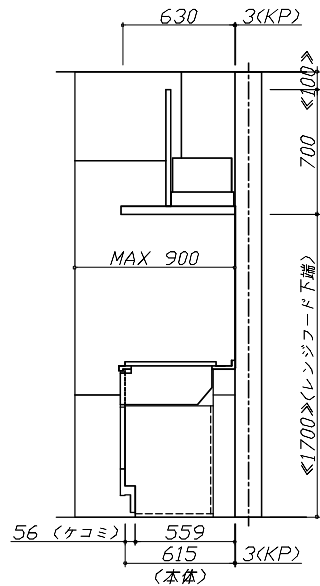
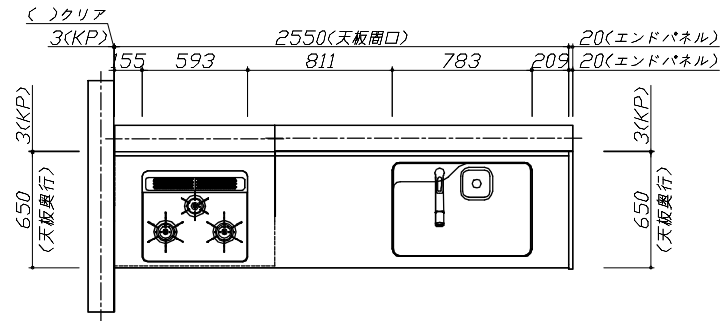
キッチン商品組付費 ¥97,000 (税込 ¥106,700)

キッチンパネル商品組付費 ¥35,000 (税込 ¥38,500)

※ 商品組付費は現場の状況により変動する事があります。又、給水・給湯・ガス・ダクト・電気等の接続工事は含まれておりません。

( )内の価格は税込価格&lt;税率10%&gt;を表示しています。

- 必ずご確認ください。
  - ・天井高さ、吊戸棚・レンジフード取付高さをご確認ください。
  - ・《 》内寸法は参考寸法です。
- 表示記号について
  - ・KP：キッチンパネル



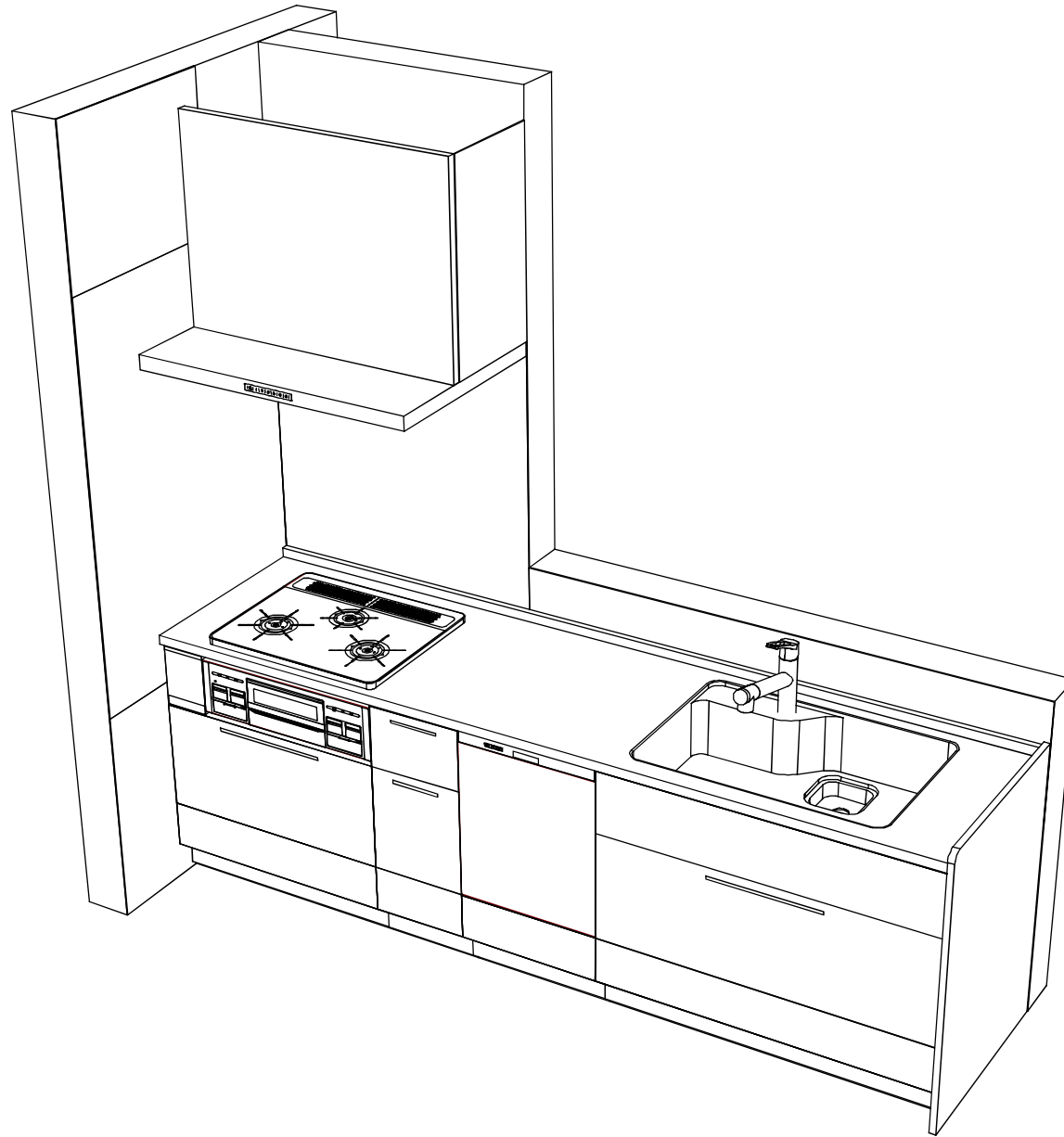
**Takara standard**  
タカラスタンダード株式会社

現場名称：北陸-新福井SR SK3様邸  
現場番号：C5099904  
福井営業所

ぴったりサイズ'木製システムキッチン Refit リフィット  
プラン番号：1605E-2504-0012T  
担当営業：SK3

姿図 1  
作成日：2025年4月1日  
縮尺：1 / 30  
担当アドバイザー：

縮尺：A3サイズ等倍



**Takara standard**  
タカラスタンダード株式会社

現場名称：北陸-新福井SR SK3様邸

現場番号：C5099904

福井営業所

ぴったりサイズ'木製システムキッチン Refit リフィット

プラン番号：1605E-2504-0012T

担当営業：SK3

姿図 2

作成日：2025年4月1日

担当アドバイザー：

縮尺：1 / 30

縮尺：A3サイズ等倍