

# ホーローシステムキッチン 御見積書

御名前 北陸-新福井SR SK4 様

業者 様

商品名 LEMURE レミュー

作成日 2025年3月4日  
プラン番号 1605E-2503-0147T  
現場番号 C5098283

タカラスタANDARD株式会社  
◆福井営業所  
福井県福井市高柳2丁目501  
TEL 0776-37-3747 / FAX 0776-37-3749

◆福井ショールーム  
TEL 0776-37-3906 / FAX 0776-37-3909

商品  
御見積金額 **¥2,464,300 (税込 ¥2,710,730)**

( )内の価格は税込価格<税率10%>を表示しています。

《参考》別途 商品組付費 **¥247,000 (税込 ¥271,700)**

- ※ 商品御見積金額には商品組付費は含まれておりません。
- ※ 商品組付費には配送・搬入・商品組付等の費用を含んでいます。
- ※ 商品組付費は現場の状況により変動する事があります。  
又、給水・給湯・ガス・ダクト・電気等の接続工事は含まれておりません。

◆ 御見積仕様 ★ 御見積のカラー表示は参考です。最終発注時には必ず御確認下さい。

《キッチン》

キッチン本体サイズ	フラット対面プラン 奥行105cm 259cm
天板高さ	85cm
扉カラー	スホ <sup>o</sup> ルテット <sup>o</sup> ピーチ <sup>o</sup> 引手 <sup>o</sup> ブロンズ <sup>o</sup>
キャビネットカラー	ブラック
キッチンパネル	HDタイプ:コンクリートライト
引手タイプ	レール引手タイプ <sup>o</sup>
ワークトップ材質	アクリル人造大理石(ハイグレード)
カラー	シックイベージュ
水栓	ハンドシャワー水栓
食器洗い乾燥機	シンク横設置間口60cmタイプ
加熱機器	IHヒーター
レンジ機器	なし
ガス種	LPG

担当営業	担当アドバイザー	プラン作成者
SK4	実演	

◆ 備考

◆ 御確認事項

御名前 北陸-新福井SR SK4

様

現場番号	C5098283	プラン番号	1605E-2503-0147T	作成日	2025/3/4
------	----------	-------	------------------	-----	----------

## 御見積明細 キッチン

★ 御見積のカラー表示は参考です。最終発注時には必ず御確認下さい。

NO	商品名	仕様	品番	数量	単価	金額
1	人造大理石ワークトップ(ハイグレード・薄型)	家事らくシンク(グレー)	Zニヴウ255N TALH-G	1	474,000	474,000
2	シンクキャビネット	足元スライド、うちにもホーロートレイ、コンセント	F-RNVM105WL5(L1SGNQ)	1	293,500	293,500
3	食器洗い乾燥機	フロントオープン(シルバー色)、深型	SMI4ZDS016T	1	398,000	398,000
	食器洗い乾燥機用前面パネル	扉同色、BOSCHフロントオープン用	P-DWB60LL (1S)	1	26,000	26,000
	食器洗い乾燥機用下飾り	BOSCHフロントオープン用	シタガザリDWB60-5(1S K	1	17,500	17,500
	木口テープ		コグチテープ33X2200(DB)	1	1,200	1,200
4	コンロ用キャビネット	足元スライド、ミキリ対応	F-KTVM090IR5(L1SGNQ-1	1	213,000	213,000
5	水栓	タッチレスハンドシャワー水栓、ブラック	KM6071ECM5TK	1	130,000	130,000
6	電気加熱機器	IHヒーター両面焼き(ブラック色)	HTB-TS2500NKF	1	389,000	389,000
7	オイルガード	クリアタイプ	コンロマエスクリーンG	1	7,500	7,500
	シンクガード、オイルガード用具	金具ブラック	シンクマエスクリーンカナク(K)	1	6,500	6,500
8	引戸レールセット	フラット対面・マルチ収納対面用、ブロンズ	レールTMM255(G)	1	35,500	35,500
	引戸本体	マルチ収納対面用、扉同色	ヒキトTMM128L(1SG)	1	58,000	58,000
	引戸本体	マルチ収納対面用、扉同色	ヒキトTMM128R(1SG)	1	58,000	58,000
	引戸収納	フラット対面用、台輪ブラック	TMM(U)-キャビ128-5B	2	18,000	36,000
【ベースキャビネット小計】				16		2,143,700
9	レンジフード(本体)	シロッコファン	FUSC-3ADN	1	62,500	62,500
	レンジフード(フード)	ブラック	SVRA-902TFADRN(K)	1	71,000	71,000
	レンジフード(ダクトカバー)	ブラック	DKLA-SVRA(K)	1	18,500	18,500
	レンジフード別売部品	レンジフード横壁取付金具	SVRAカバーリツケカナク	1	1,000	1,000
10	エンドパネル	奥行105cm対面(薄天板)・フル引戸収納(薄天板)用	EP-TMU-85 (L1SG)	1	62,500	62,500
11	どこでもラック(アルミタイプ)	レードル掛け	MGD-KH(V)	1	5,000	5,000
12	間仕切り名人(デラックスタイプ)	APタイプ	MGマジキリアP030-320	2	2,500	5,000
13	間仕切り名人(デラックスタイプ)	ASタイプ	MGマジキリアS240-420	2	5,000	10,000
14	かくせるホーローボックス	間口88cm用	ヒラウラHS- 88N	1	7,000	7,000
15	まな板	家事らくシンク用	マナイタVAE	1	8,500	8,500
16	まな板立て	家事らくシンク用	マナイタタテVAE	1	2,500	2,500
17	水切り	家事らくシンク用	ミスキリVAE	1	9,000	9,000
18	水切りプレート	家事らくシンク用	ミスキリプレートVAE	1	6,000	6,000
19	前台輪カバー		P-DC105 -5(K)	1	4,000	4,000
20	前台輪カバー		P-DC088 -5(K)	1	4,000	4,000

御名前 北陸-新福井SR SK4 様

現場番号	C5098283	プラン番号	1605E-2503-0147T	作成日	2025/3/4
------	----------	-------	------------------	-----	----------

## 御見積明細 キッチン

★ 御見積のカラー表示は参考です。最終発注時には必ず御確認下さい。

NO	商品名	仕様	品番	数量	単価	金額
21	施工部材		シリコン(ブラック)	1	1,000	1,000
22	施工部材		シリコン(グレー)	1	1,000	1,000
キッチン合計				35		¥2,422,200

## 御見積明細 キッチンパネル

NO	商品名	仕様	品番	数量	単価	金額
1	ホーローキッチンパネルHDタイプ	フロントパネル120、コンクリートライト	PZFN-120 (QCG)	2	16,800	33,600
2	パネル施工キット	シリコン色(グレー)	パネルセコウキットS(G)-1	1	5,700	5,700
3	KP用エッジセット	樹脂製、グレー	KPエッジセットJ (PG)-2	1	2,800	2,800
キッチンパネル合計				4		¥42,100

商品総合計	39	¥2,464,300
-------	----	------------

※ 御見積明細の価格には消費税は含まれておりません。別途消費税が必要となります。

## 《参考》別途 商品組付費

キッチン商品組付費 ¥212,000 (税込 ¥233,200)

キッチンパネル商品組付費 ¥35,000 (税込 ¥38,500)

※ 商品組付費は現場の状況により変動する事があります。又、給水・給湯・ガス・ダクト・電気等の接続工事は含まれておりません。

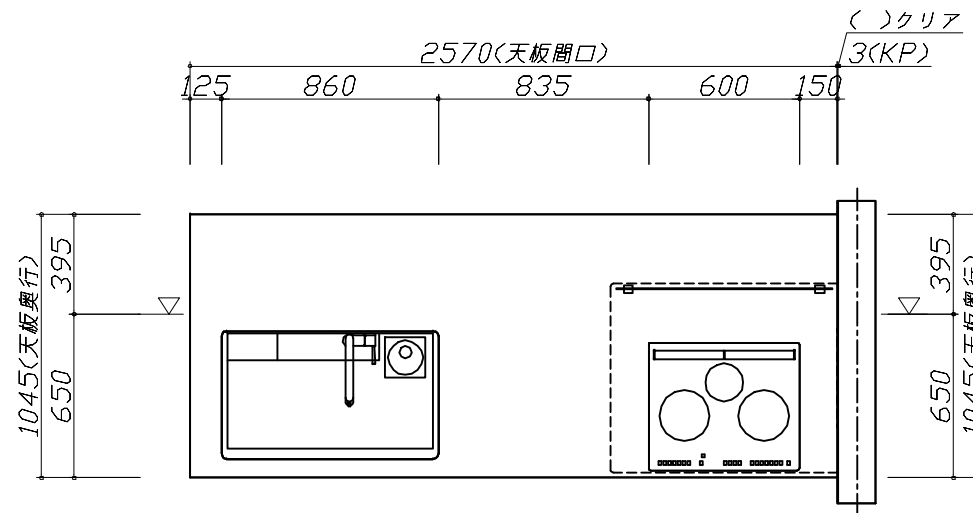
( )内の価格は税込価格&lt;税率10%&gt;を表示しています。

■必ずご確認ください。

- ・天井高さ、吊戸棚・レンジフード取付高さをご確認ください。
- ・《 》内寸法は参考寸法です。
- ・ハイグレード人天・クォーツ天板の場合、実際の天板高さは+2mmになります。

■表示記号について

- ・KP：キッチンパネル
- ・▽：設置基準線



Takara standard  
タカラスタンダード株式会社

現場名称： 北陸-新福井SR SK4様邸

現場番号： C5098283

福井営業所

ホーローシステムキッチン LEMURE レミュー

プラン番号： 1605E-2503-0147T

担当営業 : SK4

姿図 1

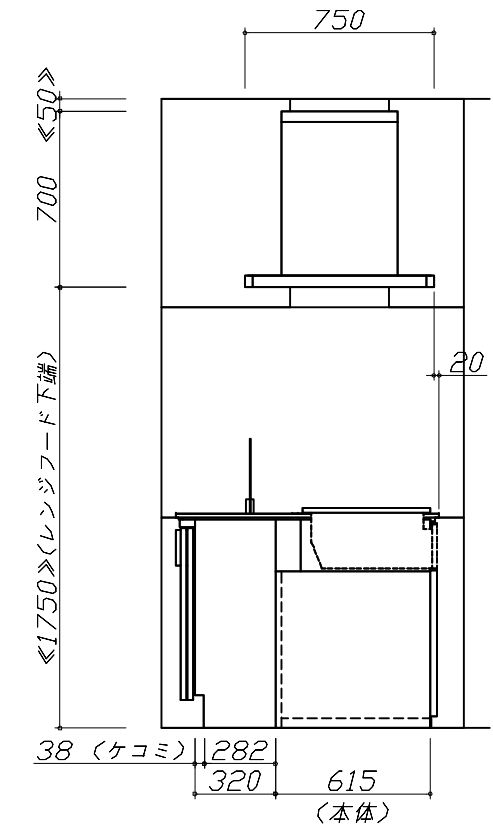
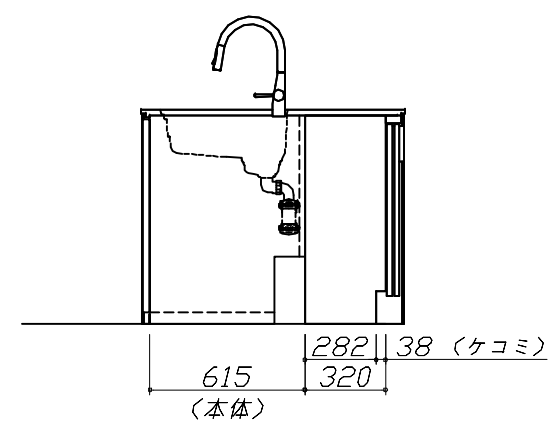
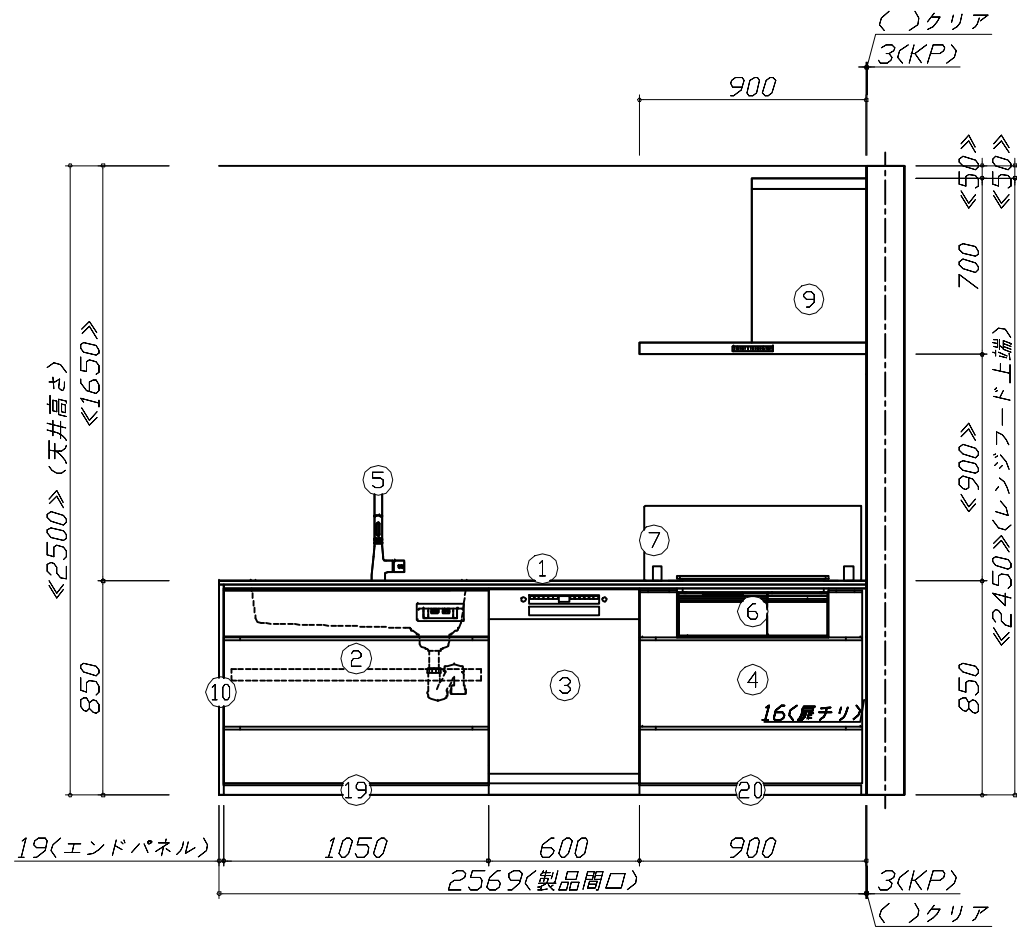
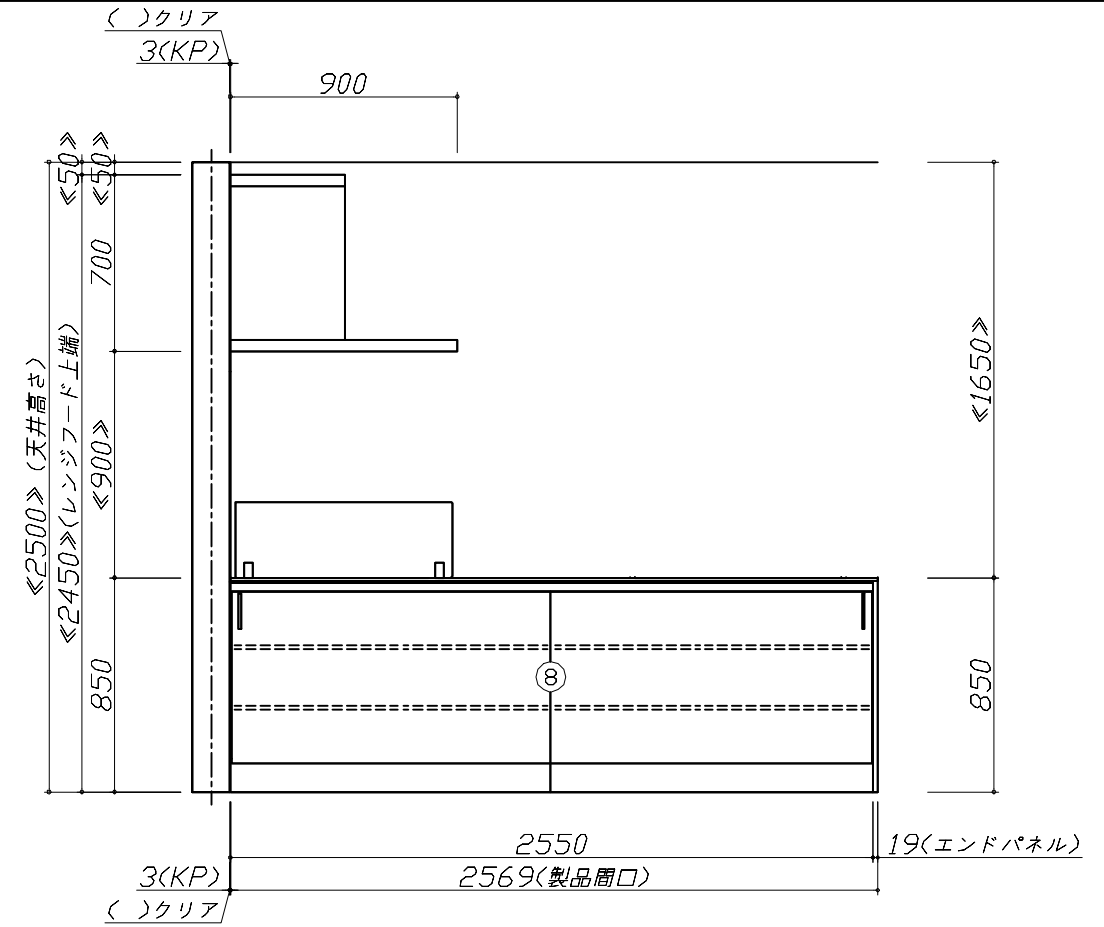
縮尺： 1 / 30

作成日： 2025年3月4日

担当アドバイザー： 実演

縮尺：A3サイズ等倍

- 必ずご確認ください。
  - ・天井高さ、吊戸棚・レンジフード取付高さをご確認ください。
  - ・《 》内寸法は参考寸法です。
  - ・ハイグレード人大・クォーツ天板の場合、実際の天板高さは+2mmになります。
- 表示記号について
  - ・KP：キッチンパネル
  - ・▽：設置基準線



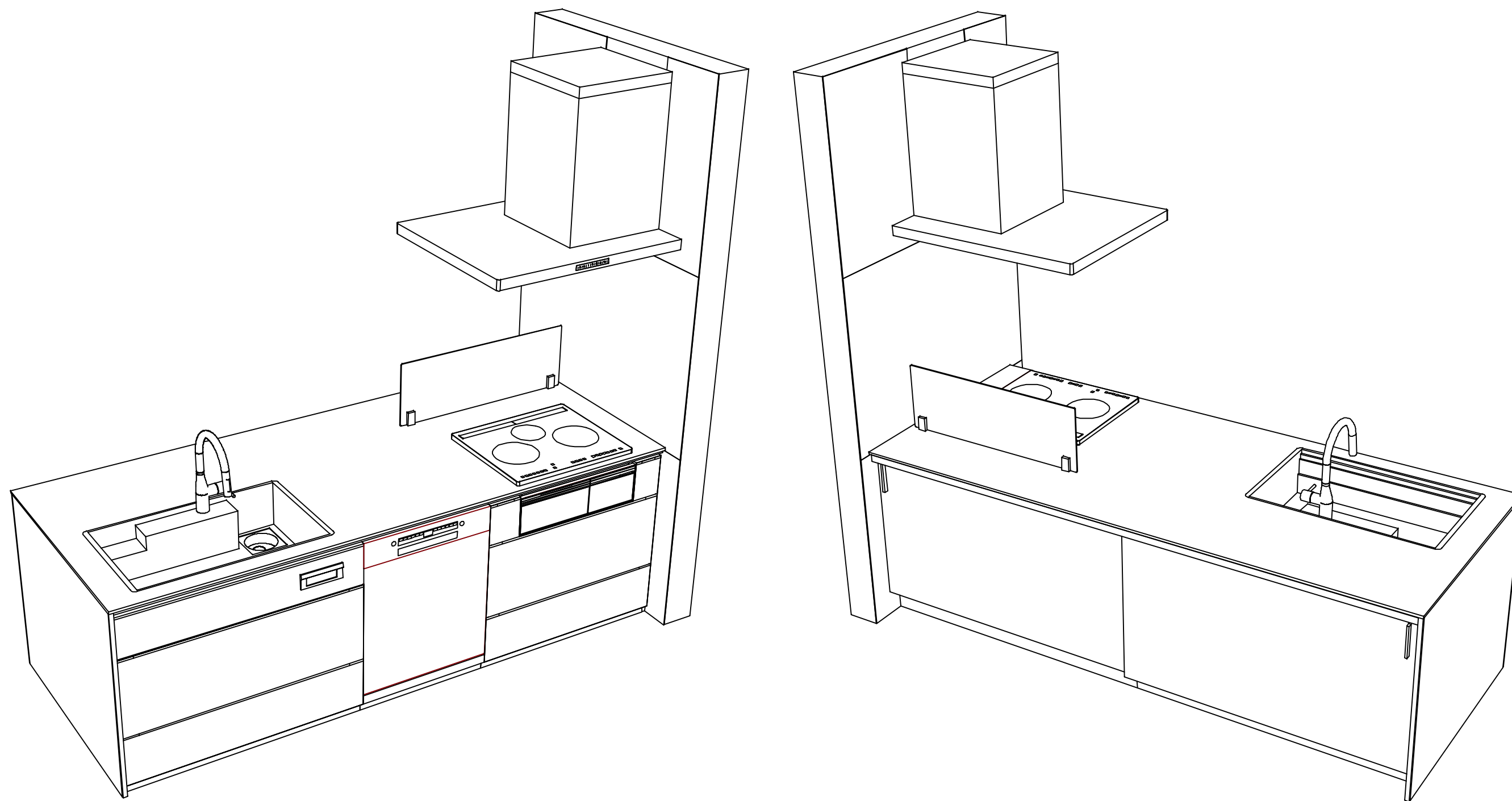
**Takara standard**  
タカラスタンダード株式会社

現場名称：北陸-新福井SR SK4様邸  
現場番号：C5098283  
福井営業所

ホーローシステムキッチン LEMURE レミュー  
プラン番号：1605E-2503-0147T  
担当営業：SK4

姿図 2 縮尺：1 / 30  
作成日：2025年3月4日  
担当アドバイザー：実演

縮尺：A3サイズ等倍



**Takara standard**  
 タカラスタンダード株式会社

現場名称： 北陸-新福井SR SK4様邸  
 現場番号： C5098283  
 福井営業所

ホーローシステムキッチン LEMURE レミュー  
 プラン番号： 1605E-2503-0147T  
 担当営業： SK4

姿図 3  
 縮尺： 1 / 30  
 作成日： 2025年3月4日  
 担当アドバイザー： 実演

縮尺：A3サイズ等倍