

# ぴったりサイズ木製システムキッチン 御見積書

御名前 北陸-福井SR SK5 様

業者 様

商品名 Refit リフィット

作成日 2022年12月29日  
プラン番号 1605E-2212-0815T  
現場番号 C1003094

タカラスタANDARD株式会社  
◆福井営業所  
福井県福井市問屋町1丁目17  
TEL 0776-26-5555 / FAX 0776-26-5573

◆福井ショールーム  
TEL 0776-26-5571 / FAX 0776-26-5579

商品  
御見積金額 **¥666,200** (税込 ¥732,820)

( )内の価格は税込価格<税率10%>を表示しています。

《参考》別途 商品組付費 **¥123,000** (税込 ¥135,300)

- ※ 商品御見積金額には商品組付費は含まれておりません。
- ※ 商品組付費は現場の状況により変動する事があります。  
又、給水・給湯・ガス・ダクト・電気等の接続工事は含まれておりません。

## ◆ 御見積仕様

《キッチン》

キッチン本体サイズ	I型255cm
天板高さ	85cm
扉カラー	ヒッコリーミディアム
引手	ハンドル引手(ブラック)
キッチンパネル	HDタイプ:コンクリートライト
ワークトップ材質	人造大理石
カラー	シャイングレー
水栓	シングルレバー水栓
食器洗い乾燥機	シンク横設置間口45cmタイプ
加熱機器	60cmハイパワーガラスコートトップガスコンロ
レンジ機器	なし
ガス種	LPG
周波数	60Hz

## ◆ 御確認事項

- ☆御見積りの商品は受注生産品の為、納期は約3週間程度いただきます。
- ☆納入後、訪問による取扱説明が必要な場合は別途費用¥10,000にて承ります。
- ☆商品の仕様・価格等は予告なく変更する事があります。ご購入の際には、弊社支店営業所等へお問い合わせ、またはカタログにてよく御確認下さるようお願い致します。
- ☆この御見積書の有効期間は30日間です。

担当営業	担当アドバイザー	プラン作成者
5	造作対面	

## ◆ 備考

--	--

御名前 北陸-福井SR SK5

様

現場番号	C1003094	プラン番号	1605E-2212-0815T	作成日	2022/12/29
------	----------	-------	------------------	-----	------------

## 御見積明細 キッチン

NO	商品名	仕様	品番	数量	単価	金額
1	人造大理石ワークトップ	Zシンク(小物置き)	MKIQ255 GDRD-N	1	78,400	78,400
2	シンクキャビネット	足元スライド、ソフトクローズ、ホーロー底板有、見切り無	F-RMVM105ウ-5EAPヒ-D	1	78,800	78,800
3	食器洗い乾燥機	引出し式(シルバー色)	EW-45R2SMT	1	111,000	111,000
	食器洗い乾燥機用前面パネル	扉同色、フレームレス用	P-DWP45FW (APヒ-)	1	7,500	7,500
4	調理台キャビネット	フレームレス食洗用、足元スライド、ソフトクローズ、ホーロー底板有	F-WFVB045 -5EAPヒ-)	1	21,500	21,500
5	調理台キャビネット	足スラ3段引出、ソフトクローズ、ホーロー底板有、見切り無	F-TFVB030 -5EAPヒ-D	1	32,000	32,000
6	コンロ用キャビネット	足元スライド、ソフトクローズ、ホーロー底板有、見切り有	F-KJVB075 L5EAPヒ-D-ハ	1	41,500	41,500
7	水栓	エコタイプシングルレバー水栓	KM5011TTKE	1	16,000	16,000
8	ガス加熱機器(ハイパーガラスコート)	片面焼き	TN72AV60CK	1		
	ガス加熱機器(本体)	シルバー	TN72AV60C P	1	84,000	84,000
	ガス加熱機器(トッププレート)	クリアパールブラック	TN72-60TP-CK	1	24,000	24,000
【ベースキャビネット小計】				11		494,700
9	レンジフード	シロッコファン(シルバー色)	VUA-901AD (V)	1	42,500	42,500
	前幕板	高さ70cmタイプ、シルバー色	マエマク90VUA-640(V)	1	6,000	6,000
10	レンジフード別売部品	横化粧板、シルバー	ヨコケショウイタVUA-700(V)	1	4,500	4,500
11	シロッコファン用排気金具	上方排気接続用	マルダクカナク(U)	1	3,000	3,000
12	エンドパネル	ベースキャビネット用、H80・85用	EP-XHN85 (APヒ-)	1	18,500	18,500
13	水切りネット	Zシンク用	ミズキリネット Z(A)	1	4,000	4,000
14	どこでもラック(スクエアタイプ)	小物置きS+フック、チャコールグレー	MGSK コモノックス (CG	1	2,500	2,500
15	どこでもラック(スクエアタイプ)	タオルハンガーS、チャコールグレー	MGSK タオルハンガー-S (CG	1	1,100	1,100
	どこでもラック(スクエアタイプ)	アタッチメント(小物トレイ)	MGAK コモノレー-15S (W	1	400	400
16	間仕切り名人	Tタイプ、間口45・60cm用	MGマジキリP TL 1	2	3,900	7,800
17	排水トラップセット		STラップMSK-J	1	2,200	2,200
18	天板オプション		ジャバラセット	1	600	600
19	天井幕板	ノーブルグレー	P-TM440 (G)	1	8,000	8,000
キッチン合計				25		¥595,800

## 御見積明細 キッチンパネル

NO	商品名	仕様	品番	数量	単価	金額
1	ホーローキッチンパネルHDタイプ	サイドパネル、コンクリートライト	PZS-90 (QCG)	1	30,400	30,400
2	ホーローキッチンパネルHDタイプ	窓パネル185、コンクリートライト	PZW -185 (QCG)	1	14,700	14,700

御名前 北陸-福井SR SK5 様

現場番号	C1003094	プラン番号	1605E-2212-0815T	作成日	2022/12/29
------	----------	-------	------------------	-----	------------

## 御見積明細 キッチンパネル

NO	商品名	仕様	品番	数量	単価	金額
3	KP用エッジセット	樹脂製、グレー	KPエッジセットJ (PG)-2	1	2,800	2,800
4	パネル施工キット	シリコン色(グレー)	パネルセコウキットS(G)-1	1	5,700	5,700
5	ホーローキッチンパネルHDタイプ	フロントパネル120、コンクリートライト	PZFN-120 (QCG)	1	16,800	16,800
キッチンパネル合計				5		¥70,400
商品総合計				30		¥666,200

※ 御見積明細の価格には消費税は含まれておりません。別途消費税が必要となります。

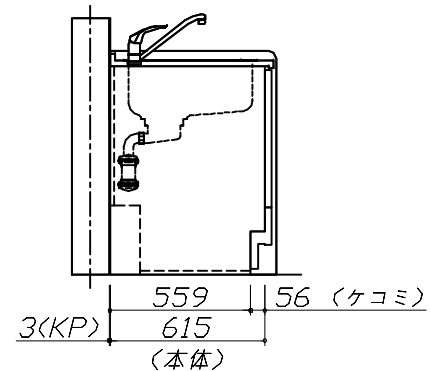
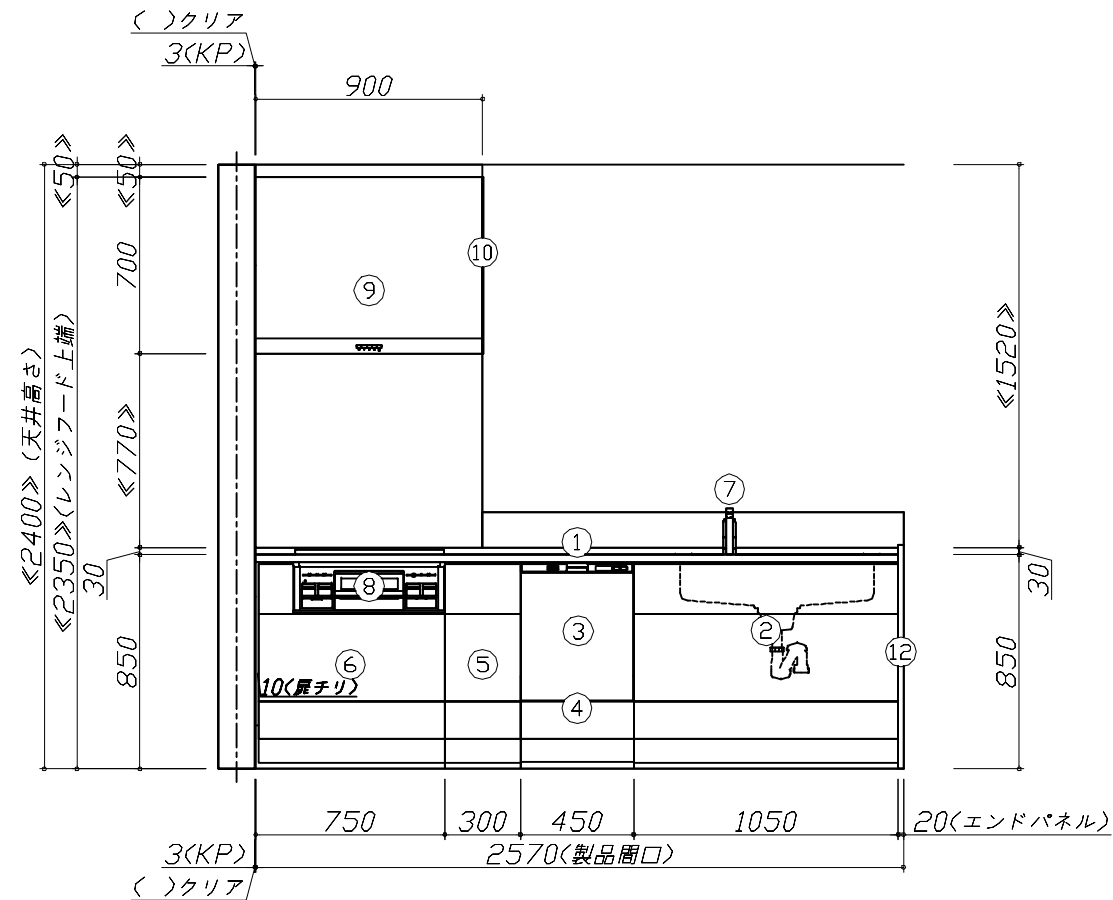
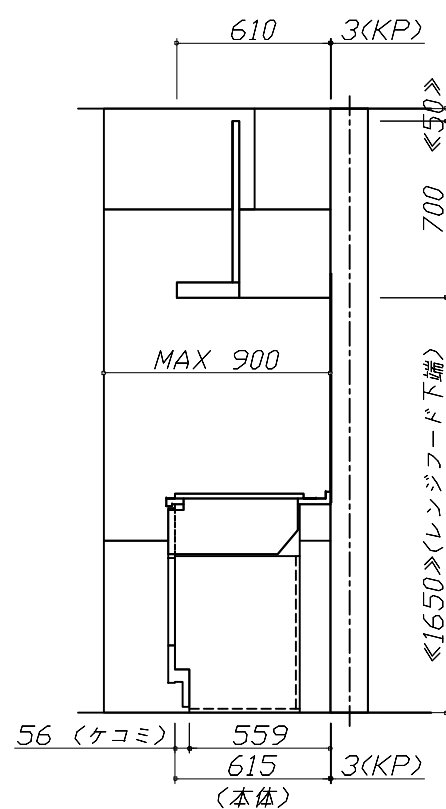
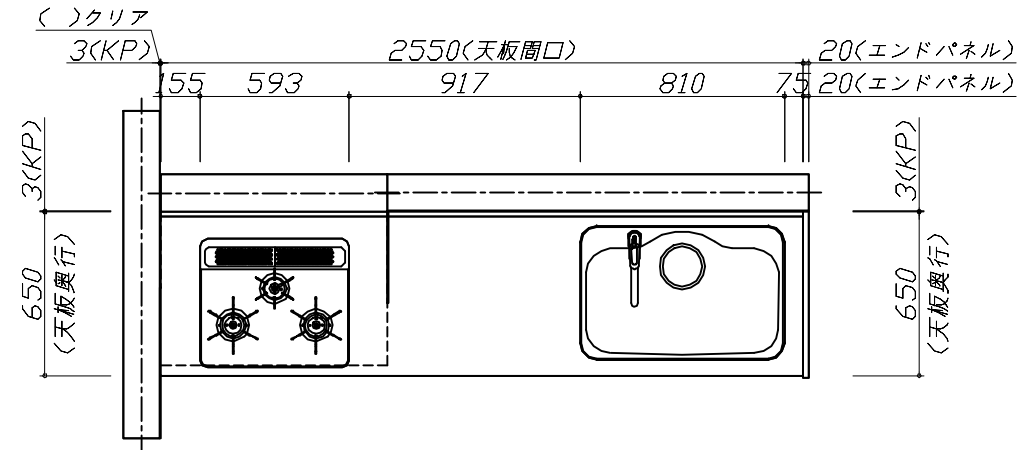
## 《参考》別途 商品組付費

キッチン商品組付費 ¥88,000 (税込 ¥96,800)  
キッチンパネル商品組付費 ¥35,000 (税込 ¥38,500)

※ 商品組付費は現場の状況により変動する事があります。又、給水・給湯・ガス・ダクト・電気等の接続工事は含まれておりません。

( )内の価格は税込価格&lt;税率10%&gt;を表示しています。

■必ずご確認ください。  
 ・天井高さ、吊戸棚・レンジフード取付高さをご確認ください。  
 ・《 》内寸法は参考寸法です。  
 ■表示記号について  
 ・KP：キッチンパネル



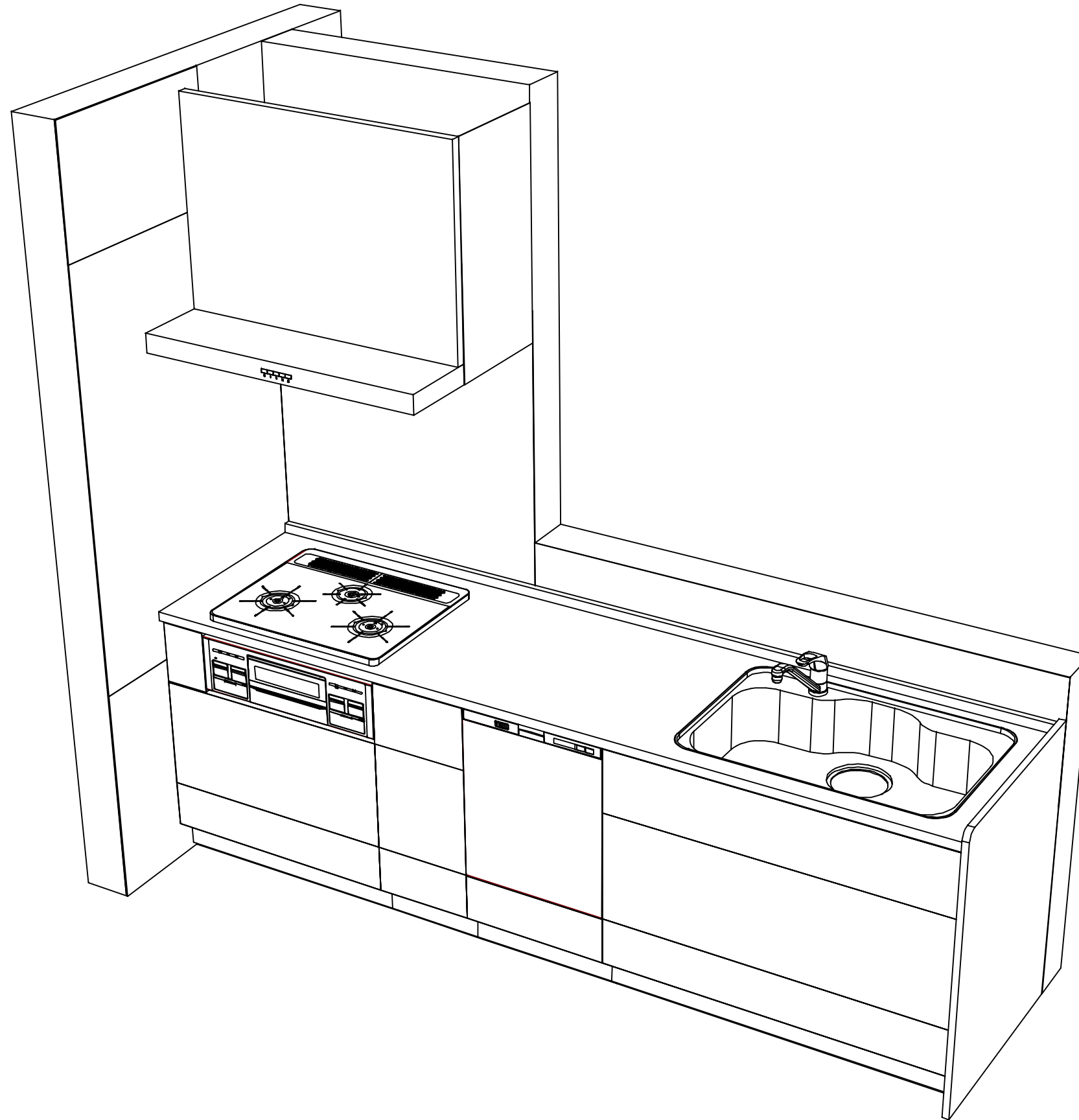
**Takara standard**  
 タカラスタンダード株式会社

現場名称： 北陸-福井SR SK5様邸  
 現場番号： C1003094  
 福井営業所

ぴったりサイズ木製システムキッチン Refit リフィット  
 プラン番号： 1605E-2212-0815T  
 担当営業： 5

姿図 1 縮尺： 1 / 30  
 作成日： 2022年12月29日  
 担当アドバイザー： 造作対面

縮尺：A3サイズ等倍



**Takara standard**  
タカラスタンダード株式会社

現場名称： 北陸-福井SR SK5様邸

現場番号： C1003094

福井営業所

ぴったりサイズ木製システムキッチン Refit リフィット

プラン番号： 1605E-2212-0815T

担当営業 :5

姿図 2

縮尺： 1 / 30

作成日： 2022年12月29日

担当アドバイザー： 造作対面

縮尺：A3サイズ等倍