

# ホーローシステムキッチン 御見積書

御名前 北陸-福井SR SK7 様

業者 様

商品名 Treasia トレーシア

作成日 2022年12月29日  
プラン番号 1605E-2212-0818T  
現場番号 C3311459

タカラスタANDARD株式会社  
◆福井営業所  
福井県福井市問屋町1丁目17  
TEL 0776-26-5555 / FAX 0776-26-5573

◆福井ショールーム  
TEL 0776-26-5571 / FAX 0776-26-5579

商品  
御見積金額 **¥1,396,900 (税込 ¥1,536,590)**

( )内の価格は税込価格<税率10%>を表示しています。

《参考》別途 商品組付費 **¥138,000 (税込 ¥151,800)**

- ※ 商品御見積金額には商品組付費は含まれておりません。
- ※ 商品組付費は現場の状況により変動する事があります。  
又、給水・給湯・ガス・ダクト・電気等の接続工事は含まれておりません。

## ◆ 御見積仕様

《キッチン》

奥行	奥行65cm
キッチン本体サイズ	マルチ収納対面プラン型オープンタイプ 255cm
天板高さ	85cm
扉カラー	ウォルナットホワイト・シルバーモールド
キッチンパネル	HDタイプ:エルクナチュラル
引手タイプ	レール引手タイプ
ワークトップ材質	アクリル人造大理石
カラー	ソリッドホワイト
水栓	ハンドシャワー水栓
食器洗い乾燥機	シンク横設置間口45cmタイプ
加熱機器	IHヒーター
レンジ機器	なし
ガス種	LPG

## ◆ 御確認事項

- ☆御見積りの商品は受注生産品の為、納期は約2週間程度いただきます。
- ☆納入後、訪問による取扱説明が必要な場合は別途費用¥10,000にて承ります。
- ☆商品の仕様・価格等は予告なく変更する事があります。ご購入の際には、弊社支店営業所等へお問い合わせ、またはカタログにてよく御確認下さるようお願い致します。
- ☆この御見積書の有効期間は30日間です。

担当営業	担当アドバイザー	プラン作成者
7	マルチバックパ ネル	

## ◆ 備考

--	--

No.\*

御名前 北陸-福井SR SK7

様

現場番号	C3311459	プラン番号	1605E-2212-0818T	作成日	2022/12/29
------	----------	-------	------------------	-----	------------

## 御見積明細 キッチン

NO	商品名	仕様	品番	数量	単価	金額
1	人造大理石ワークトップ	家事らくシンク(ホワイト)	AOI才255 TARD-1	1	188,500	188,500
2	シンクキャビネット	足元スライド	F-RNVM105K-5(VWWVF	1	150,500	150,500
3	食器洗い乾燥機	引出し式(シルバー色)、深型	EW-45RD1ST	1	157,000	157,000
	食器洗い乾燥機用前面パネル	扉同色、深型用	P-DWP45D (WW )	1	5,000	5,000
4	調理台キャビネット	食洗設置用(深型)、足元スライド用	F-WDVY045 -5(VWWVF	1	41,500	41,500
5	調理台キャビネット	足元スライド(3段引出し)	F-TFVZ030 -5(VWWVF	1	82,500	82,500
6	コンロ用キャビネット	足元スライド、ミキリ対応	F-KTVZ075JL5(VWWVF	1	94,500	94,500
7	水栓	エコタイプハンドシャワー水栓	KM5021TTKE	1	35,500	35,500
8	電気加熱機器	IHヒーター両面焼き(シルバー色)	CS-T321VSRT	1	208,000	208,000
9	バックパネル	対面用、扉同色	P-BB270 (WW )-2	1	26,500	26,500
	バックパネル下地	マルチ収納対面用	TMB-BOX135-5	1	9,000	9,000
	バックパネル下地	マルチ収納対面用	TMB-BOX120-5	1	8,500	8,500
10	収納ユニット	マルチ収納対面用	TMC-S 165	1	37,500	37,500
11	カウンター下パネル	マルチ収納対面用、扉同色	TMB-PCN90H(WW )	1	17,500	17,500
12	カウンター下パネル	マルチ収納対面用、扉同色	TMB-PCS165(WW )	1	13,000	13,000
13	マルチ収納対面用カウンター	人造大理石、ソリッドホワイト	C-OB255NHR(A)	1	34,500	34,500
	【ベースキャビネット小計】			16		1,109,500
14	レンジフード(本体)	シロッコファン	FUSC-3ADN	1	62,500	62,500
	レンジフード(フード)	ステンレス	SVRA-902TFADLN	1	71,000	71,000
	レンジフード(ダクトカバー)	ステンレス	DKLA-SVRA	1	18,500	18,500
	レンジフード別売部品	レンジフード横壁取付金具	SVRAカベトリツケカナダ	1	1,000	1,000
15	リモコン		RHリモコン-2	1	2,000	2,000
16	エンドパネル	マルチ収納対面用	EP-TMB-85R(WWV)-1	1	36,000	36,000
17	台輪カバー	ホワイト	ダイワカバーV3(W)	1	6,500	6,500
18	まな板	家事らくシンク用	マナイタVE	1	8,500	8,500
19	水切り	家事らくシンク用	ミズキリVE	1	9,000	9,000
20	水切りプレート	家事らくシンク用	ミズキリプレートVE	1	6,000	6,000
21	どこでもラック(スクエアタイプ)	小物置きS+フック、チャコールグレー	MGSK コモノフックS (CG	1	2,500	2,500
22	どこでもラック(スクエアタイプ)	ペーパーホルダー	MGSK ペーパーホルダー(W	1	1,700	1,700
23	間仕切り名人	Tタイプ、間口45・60cm用	MGマジキリP TL 1	2	3,900	7,800
24	水切りトレイ		ミズキリトレイ	1	4,500	4,500

御名前 北陸-福井SR SK7 様

現場番号	C3311459	プラン番号	1605E-2212-0818T	作成日	2022/12/29
------	----------	-------	------------------	-----	------------

## 御見積明細 キッチン

NO	商品名	仕様	品番	数量	単価	金額
25	コンセント	マルチ収納対面用	TMBコンセントボックス	1	3,500	3,500
キッチン合計				32		¥1,350,500

## 御見積明細 キッチンパネル

NO	商品名	仕様	品番	数量	単価	金額
1	ホーローキッチンパネルHDタイプ	フロントパネル105、エルムナチュラル	PZFH-105 (QKV)	2	16,100	32,200
2	KP用エッジセット	樹脂製、グレーベージュ	KPエッジセットJ (GV)-2	1	2,800	2,800
3	パネル施工キット	シリコン色(ホホワイト)	パネルセコウキットS(W)-1	1	5,700	5,700
4	パネル施工キット	シリコン色(アイボリー)	パネルセコウキットS(D)-1	1	5,700	5,700
キッチンパネル合計				5		¥46,400

商品総合計				37		¥1,396,900
-------	--	--	--	----	--	------------

※ 御見積明細の価格には消費税は含まれておりません。別途消費税が必要となります。

## 《参考》別途 商品組付費

キッチン商品組付費 ¥103,000 (税込 ¥113,300)

キッチンパネル商品組付費 ¥35,000 (税込 ¥38,500)

※ 商品組付費は現場の状況により変動する事があります。又、給水・給湯・ガス・ダクト・電気等の接続工事は含まれておりません。

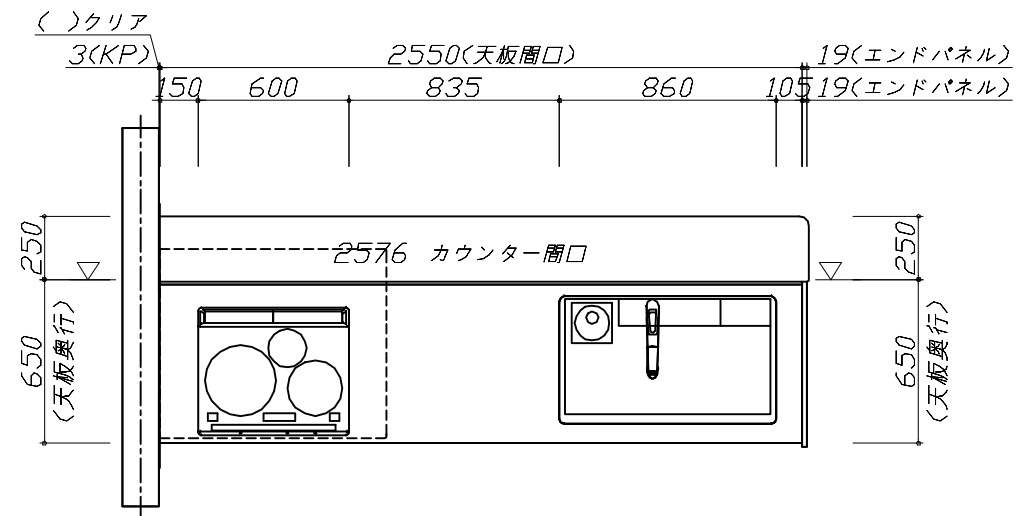
( )内の価格は税込価格<税率10%>を表示しています。

■必ずご確認ください。

- ・天井高さ、吊戸棚・レンジフード取付高さをご確認ください。
- ・◀ ▶内寸法は参考寸法です。

■表示記号について

- ・KP：キッチンパネル
- ・▽：設置基準線



**Takara standard**  
タカラスタンダード株式会社

現場名称： 北陸-福井SR SK7様邸

現場番号： C3311459

福井営業所

ホーローシステムキッチン Treasia トレーシア

プラン番号： 1605E-2212-0818T

担当営業 : 7

姿図 1

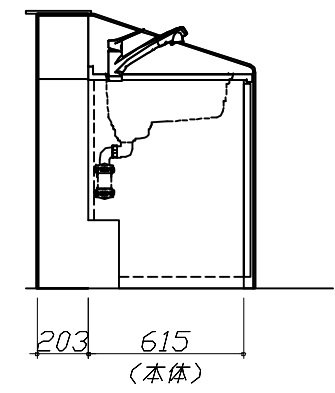
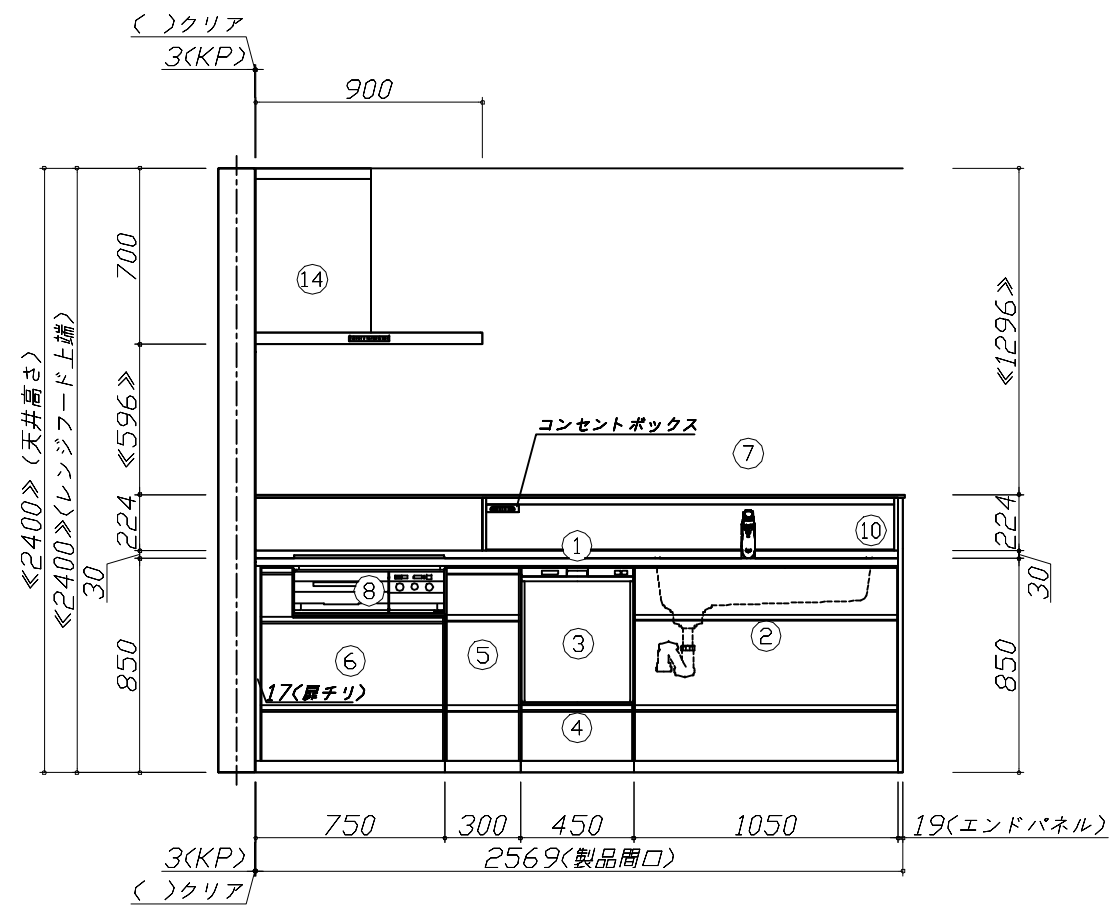
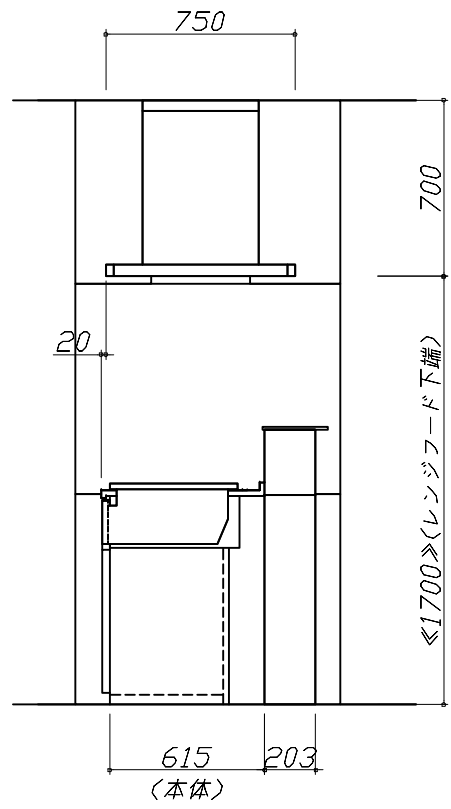
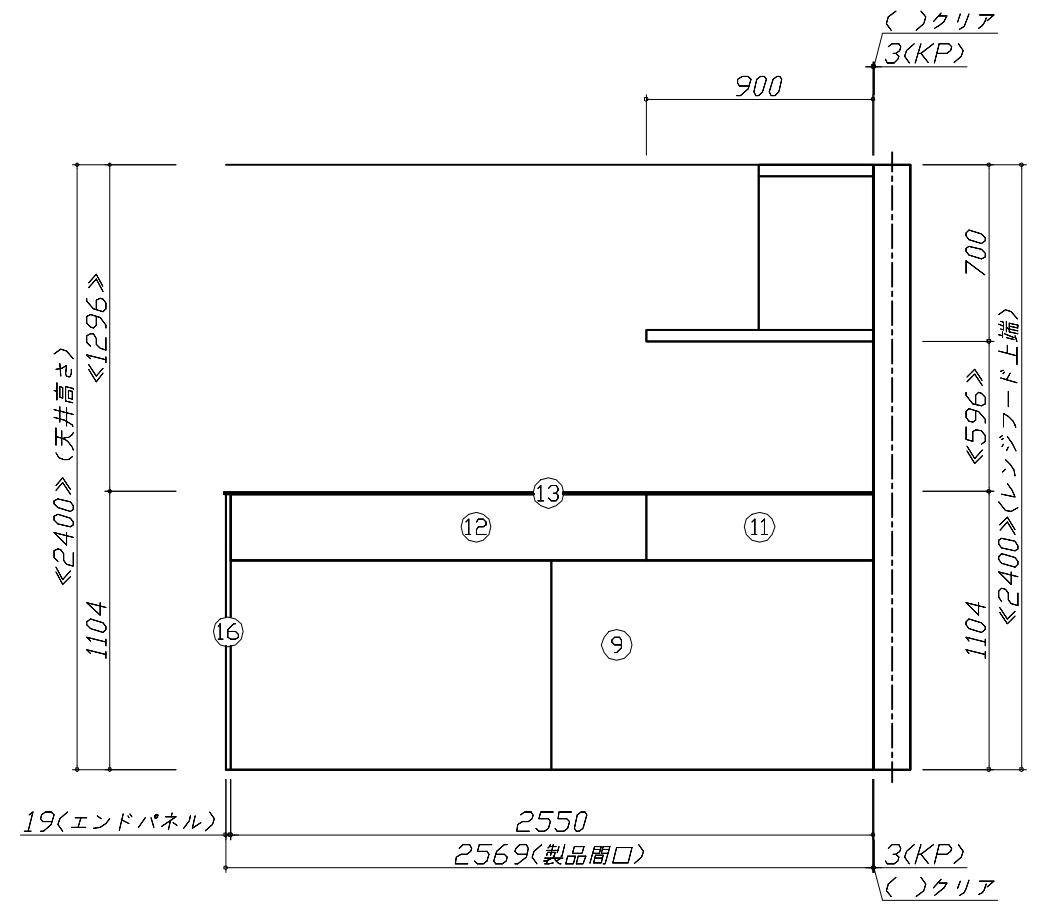
縮尺： 1 / 30

作成日： 2022年12月29日

担当アドバイザー： マルチバックハル

縮尺：A3サイズ等倍

- 必ずご確認ください。
  - ・天井高さ、吊戸棚・レンジフード取付高さをご確認ください。
  - ・《 》内寸法は参考寸法です。
- 表示記号について
  - ・KP：キッチンパネル
  - ・▽：設置基準線



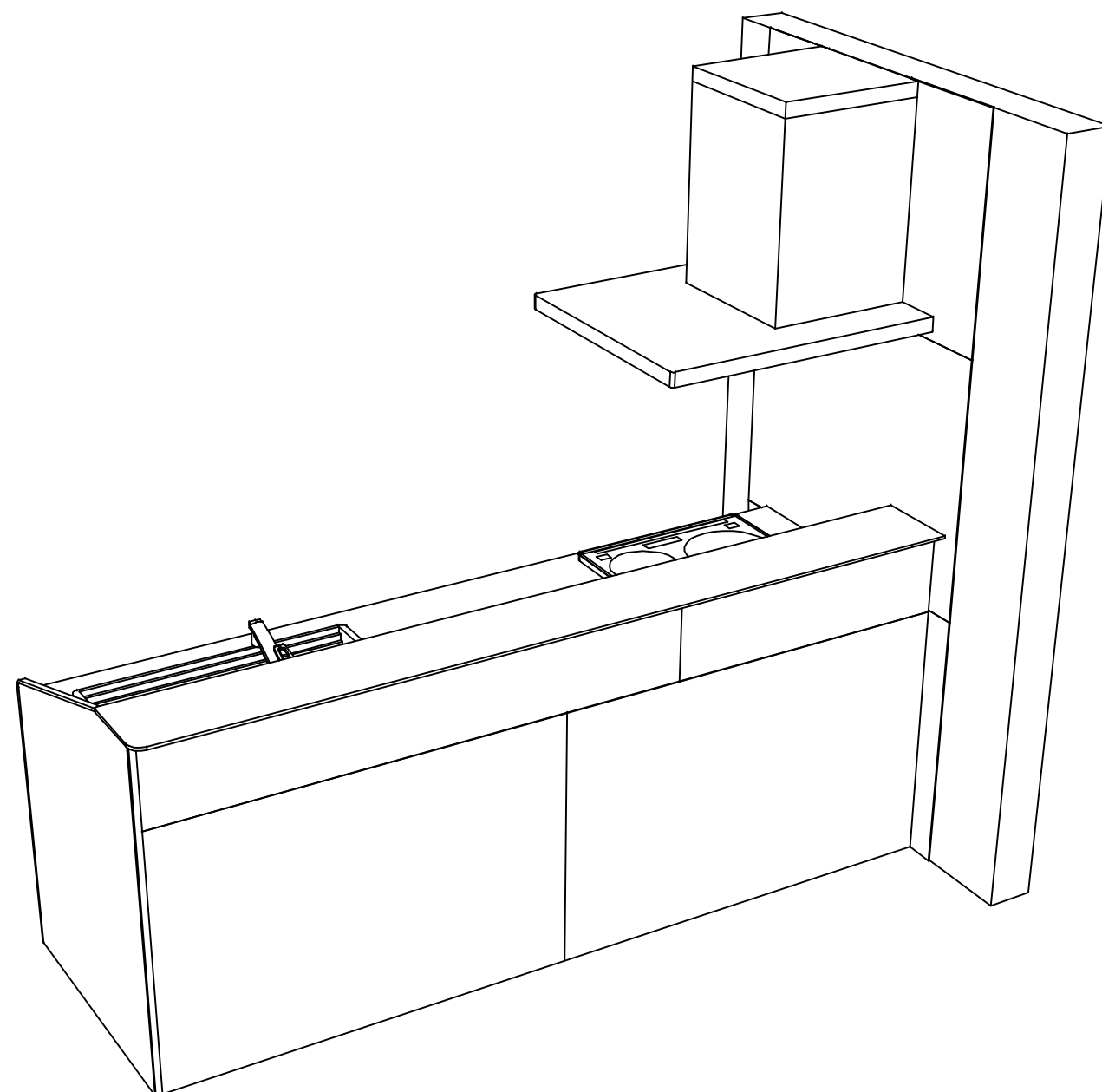
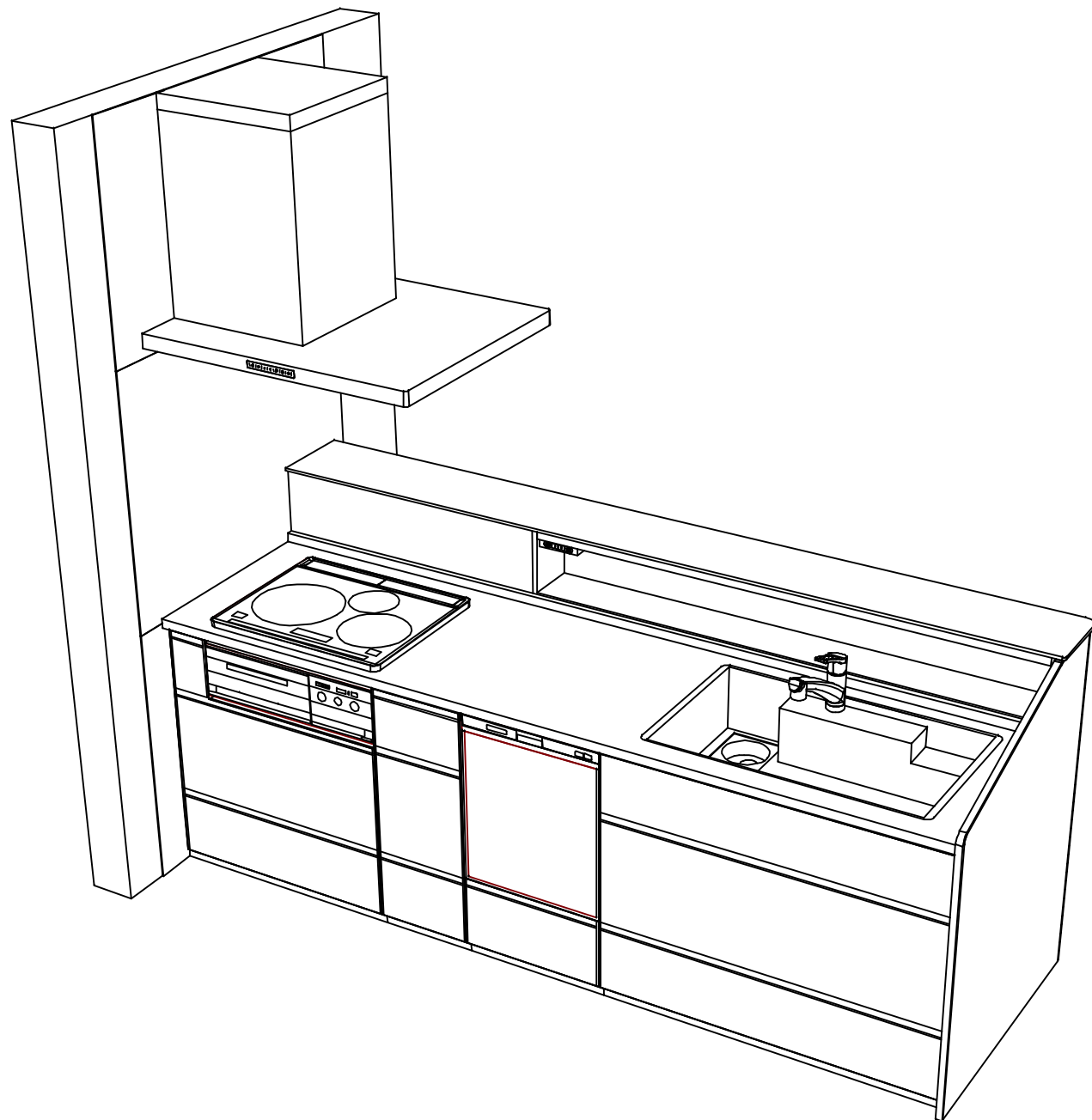
**Takara standard**  
タカラスタンダード株式会社

現場名称：北陸-福井SR SK7様邸  
現場番号：C3311459  
福井営業所

ホーローシステムキッチン Treasia トレーシア  
プラン番号：1605E-2212-0818T  
担当営業：7

姿図 2 縮尺：1 / 30  
作成日：2022年12月29日  
担当アドバイザー：マルチバックハル

縮尺：A3サイズ等倍



**Takara standard**  
 タカラスタンダード株式会社

現場名称： 北陸-福井SR SK7様邸  
 現場番号： C3311459  
 福井営業所

ホーローシステムキッチン Treasia トレーシア  
 プラン番号： 1605E-2212-0818T  
 担当営業 : 7

姿図 3  
 縮尺： 1 / 30  
 作成日： 2022年12月29日  
 担当アドバイザー： マルチバックハル

縮尺：A3サイズ等倍