

ホーローシステムキッチン 御見積書

御名前 北陸-福井SR SK7 様

業者 様

商品名 Treasia トレーシア

作成日 2022年12月29日
プラン番号 1605E-2212-0820T
現場番号 C3311459

タカラスタANDARD株式会社
◆福井営業所
福井県福井市問屋町1丁目17
TEL 0776-26-5555 / FAX 0776-26-5573

◆福井ショールーム
TEL 0776-26-5571 / FAX 0776-26-5579

商品
御見積金額 **¥553,400** (税込 ¥608,740)

()内の価格は税込価格<税率10%>を表示しています。

《参考》別途 商品組付費 ¥20,000 (税込 ¥22,000)

- ※ 商品御見積金額には商品組付費は含まれておりません。
- ※ 商品組付費は現場の状況により変動する事があります。
又、給水・給湯・ガス・ダクト・電気等の接続工事は含まれておりません。

◆ 御見積仕様

《周辺収納》

周辺扉カラー ウォルナットホワイト・シルバーモールド

キッチンパネル HDタイプ:エルクナチュラル

周辺引手タイプ レール引手タイプ

カウンター材質 アクリル人造大理石

カラー ソリッドホワイト

◆ 御確認事項

- ☆御見積りの商品は受注生産品の為、納期は約3週間程度いただきます。
- ☆納入後、訪問による取扱説明が必要な場合は別途費用¥10,000にて承ります。
- ☆商品の仕様・価格等は予告なく変更する事があります。ご購入の際には、弊社支店営業所等へお問い合わせ、またはカタログにてよく御確認下さるようお願い致します。
- ☆この御見積書の有効期間は30日間です。

担当営業	担当アドバイザー	プラン作成者
7	収納180cm	

◆ 備考

--	--

No.*

御名前 北陸-福井SR SK7

様

現場番号	C3311459	プラン番号	1605E-2212-0820T	作成日	2022/12/29
------	----------	-------	------------------	-----	------------

御見積明細 周辺収納

NO	商品名	仕様	品番	数量	単価	金額
1	ウォールキャビネット	周辺用吊戸	W-M L090 - (VWWVF-D	1	39,500	39,500
2	吊戸用昇降棚	間口90cm用	TDUR-901	1	32,500	32,500
3	トールユニット上台	引戸	OH90	1		
	トールユニット用キャビネット上台	奥行45cm、フル引戸タイプ	O-UH L090	1	39,000	39,000
	トールユニット上台用引戸扉	引戸、シルバー	ヒキト FZUH090(V)V	1	52,000	52,000
	トールユニット用引戸レール	シルバー	レール F-ZUH 90	1	34,000	34,000
4	トールユニット下台	奥行45cm、3段引出しタイプ、台輪ホワイト	O-DFSL090 -5(VWWVFW	1	96,000	96,000
5	家電収納ユニットカウンター	奥行45cm、人造大理石、ソリッドホワイト	C-OE 90NW (A)	1	43,500	43,500
6	家電収納ユニットキャビネット	奥行45cmタイプ	F-HW L090 -5(L)-1	1	51,000	51,000
	収納ワゴン	奥行45cm用	NW-90KJ	1	22,500	22,500
	収納ワゴン用前面扉	奥行45cm用	NWトビラ90M KJ(VWWVF	1	14,000	14,000
	オープンタイプ用幕板		HWマクイタ90 (WVV)	1	5,000	5,000
7	ダストボックス	本体	DB-NWNホンタイ	3	1,500	4,500
	ダストボックス	フタ	DB-NWNフタ	3	700	2,100
8	見切り対応フィラー	トールユニット用、ホワイト	ミキリトール10(WK)	1	1,000	1,000
9	エンドパネル	周辺用トール吊戸用(H700)	EP-WMN (VWWVD	1	9,000	9,000
10	エンドパネル	吊戸・トール間用H560	EP-OA-IM (VWWVD	1	8,500	8,500
11	エンドパネル	奥行45cmハイカウンター・家電収納用	EP-NIG-85 (VWWVD	1	14,000	14,000
12	施工キット		PZ-ST セコウキット(S)-1	1	3,500	3,500
13	吊戸下ホーローパネル	周辺用吊戸用、ホワイト	PZTN-185 (SW)	1	11,500	11,500
14	木口テープ		コグチテープ33X2200(TW)	1	1,200	1,200
周辺収納合計				25		¥484,300

御名前 北陸-福井SR SK7 様

現場番号	C3311459	プラン番号	1605E-2212-0820T	作成日	2022/12/29
------	----------	-------	------------------	-----	------------

御見積明細 キッチンパネル

NO	商品名	仕様	品番	数量	単価	金額
1	ホーローキッチンパネルHDタイプ	フロントパネル120、エルムナチュラル	PZFN-120 (QKV)	1	16,800	16,800
2	ホーローキッチンパネルHDタイプ	フロントパネル90、エルムナチュラル	PZFN- 90 (QKV)	3	14,600	43,800
3	KP用エッジセット	樹脂製、グレーベージュ	KPエッジセットJ (GV)-2	1	2,800	2,800
4	パネル施工キット	シリコン色(アイボリー)	パネルセコウキットS(D)-1	1	5,700	5,700
キッチンパネル合計				6		¥69,100

商品総合計				31		¥553,400
-------	--	--	--	----	--	----------

※ 御見積明細の価格には消費税は含まれておりません。別途消費税が必要となります。

《参考》別途 商品組付費

周辺収納商品組付費

¥20,000 (税込 ¥22,000)

キッチンパネル商品組付費

別途

※ 商品組付費は現場の状況により変動する事があります。又、給水・給湯・ガス・ダクト・電気等の接続工事は含まれておりません。

()内の価格は税込価格<税率10%>を表示しています。

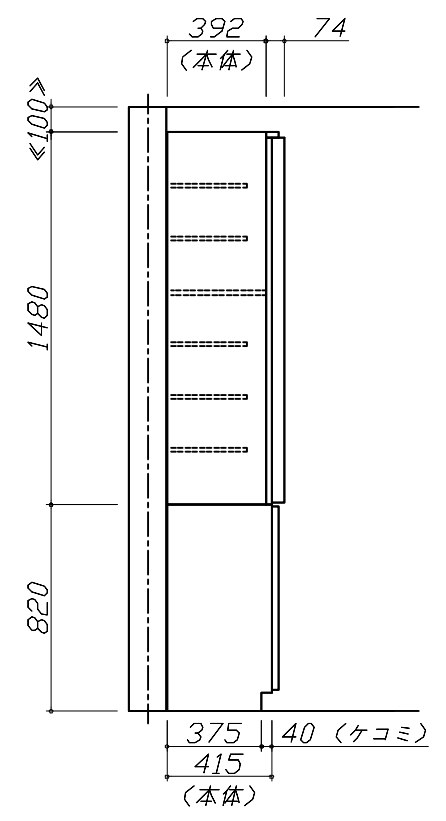
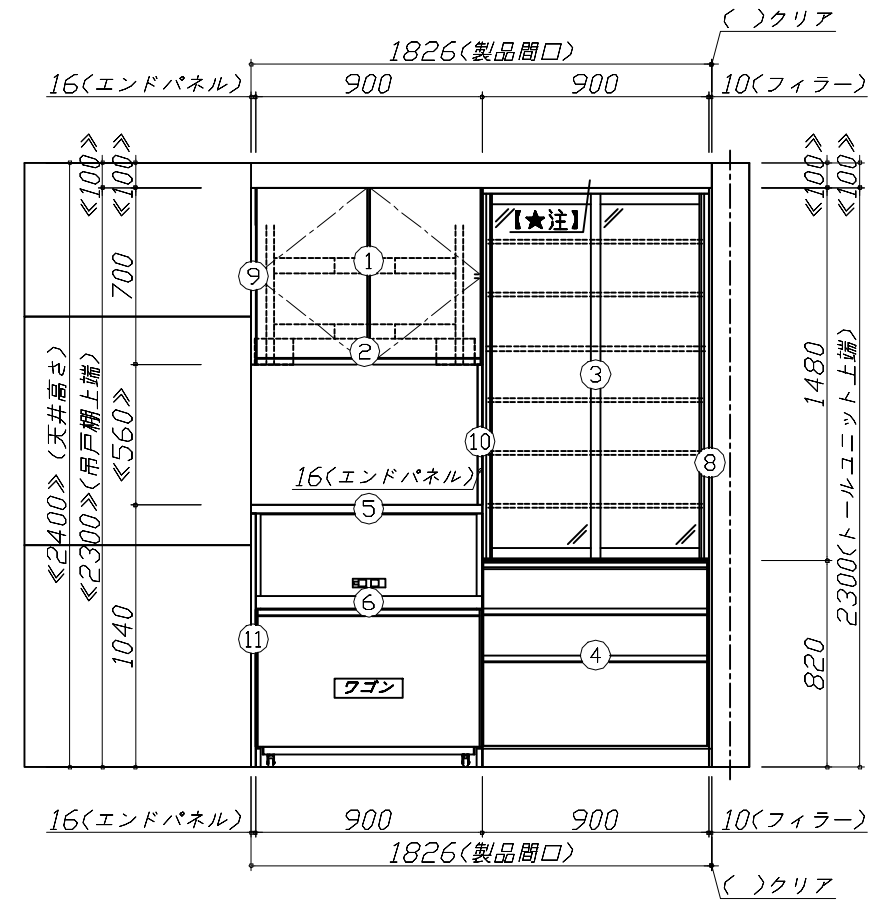
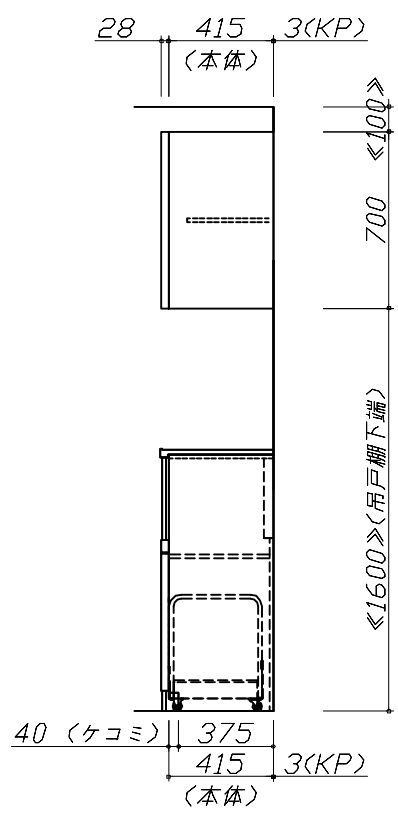
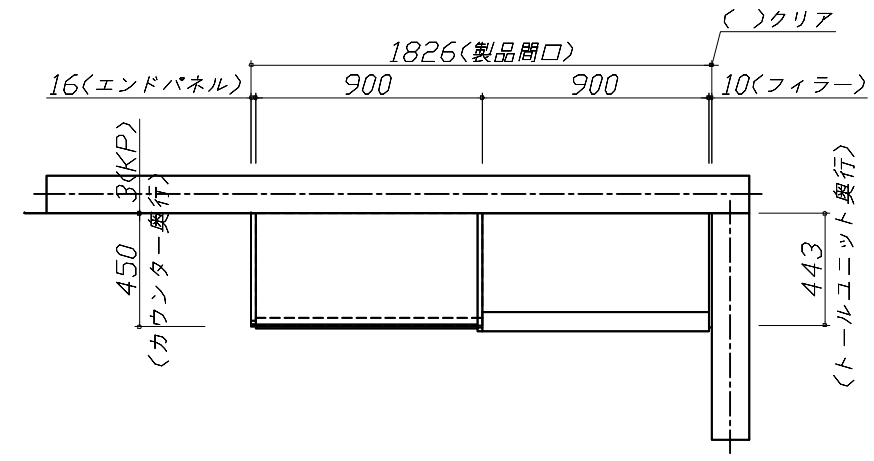
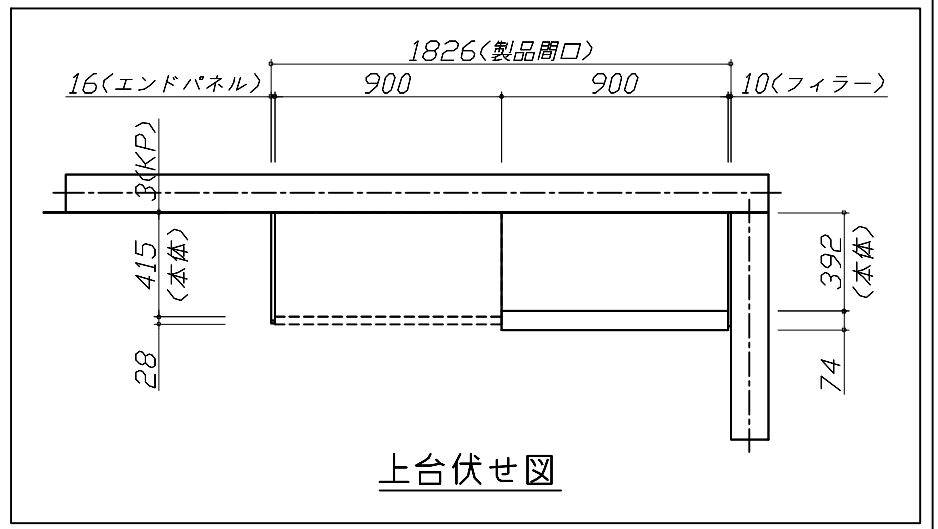
■必ずご確認ください。

- ・天井高さ、吊戸棚・レンジフード取付高さをご確認ください。
- ・《 》内寸法は参考寸法です。
- ・【★注】部：引戸タイプ収納のレール上部に突起があるため、天井等との取り合いに注意が必要な場合があります。詳細の取り合いは詳細図を確認ください。

■表示記号について

- ・KP：キッチンパネル

■(13)吊戸下ホーローパネルあり



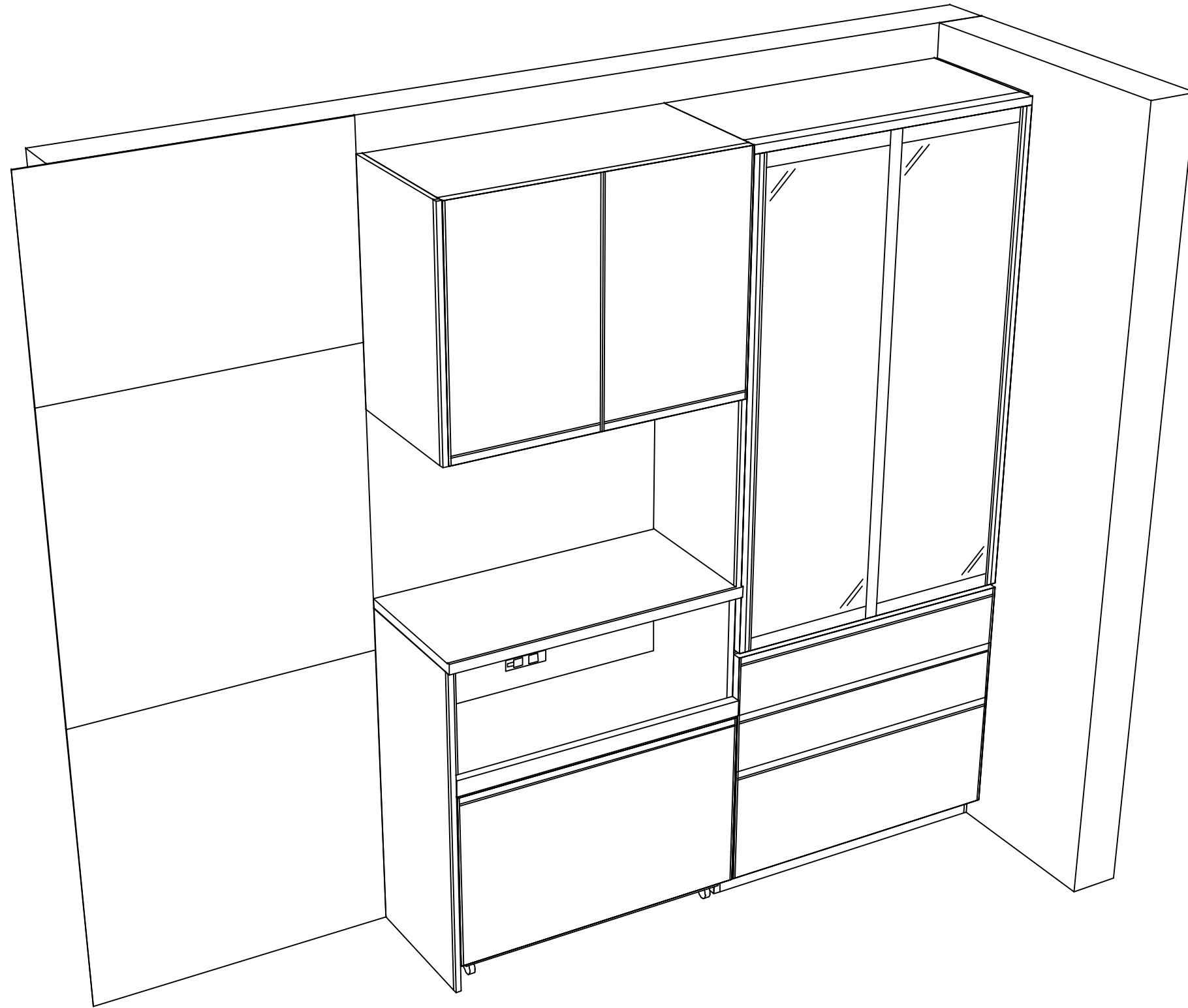
Takara standard
タカラスタンダード株式会社

現場名称：北陸-福井SR SK7様邸
現場番号：C3311459
福井営業所

ホーローシステムキッチン Treasia トレーシア
プラン番号：1605E-2212-0820T
担当営業：7

姿図 1 縮尺：1 / 30
作成日：2022年12月29日
担当アドバイザー：収納180cm

縮尺：A3サイズ等倍



Takara standard
 タカラスタンダード株式会社

現場名称： 北陸-福井SR SK7様邸
 現場番号： C3311459
 福井営業所

ホーローシステムキッチン Treasia トレーシア
 プラン番号： 1605E-2212-0820T
 担当営業 : 7

姿図 2
 縮尺： 1 / 30
 作成日： 2022年12月29日
 担当アドバイザー： 収納180cm

縮尺：A3サイズ等倍