

ホーローシステムキッチン 御見積書

御名前 北陸-福井SR SK9 様

業者 様

商品名 LEMURE レミュー

作成日 2020年2月26日
プラン番号 1605E-2002-0796T
現場番号 C1003131

タカラスタндарт株式会社
福井営業所
福井県福井市問屋町1丁目17
TEL 0776-26-5555 / FAX 0776-26-5573

福井ショールーム
TEL 0776-26-5571 / FAX 0776-26-5579

商品
御見積金額 **¥1,530,900 (税込 ¥1,683,990)**

()内の価格は税込価格<税率10%>を表示しています。

(参考) 別途 商品組付費 ¥178,000 (税込 ¥195,800)

商品御見積金額には商品組付費は含まれておりません。
商品組付費は現場の状況により変動する事があります。
又、給水・給湯・ガス・ダクト・電気等の接続工事は含まれておりません。

担当営業	担当アドバイザー	プラン作成者
9	家事らくお すず	

備考

御見積仕様

(キッチン)

キッチン本体サイズ I型255cm

天板高さ 85cm

扉カラー シルキーウッドグレイジュ・シルバーモール

キッチンパネル トラバーチンホワイト

引手タイプ レール引手タイプ

ワークトップ材質 クォーツストーン

カラー サンディヘイズ

水栓 ハンドシャワー水栓

食器洗い乾燥機 シンク下設置間口45cmタイプ

加熱機器 IHヒーター

レンジ機器 なし

ガス種 LPG

周波数 60Hz

御確認事項

御見積りの商品は受注生産品の為、納期は約3週間程度いただきます

商品の仕様・価格等は予告なく変更する事があります。ご購入の際には、弊社支店
営業所等へお問い合わせ、またはカタログにてよく御確認下さるようお願い致します。

組立工事費には給水・給湯・ガス・ダクト・電気等の接続工事は含まれておりません。
この御見積書の有効期間は30日間です。

No.*

御名前 北陸-福井SR SK9

様

現場番号	C1003131	プラン番号	1605E-2002-0796T	作成日	2020/2/26
------	----------	-------	------------------	-----	-----------

御見積明細 キッチン

NO	商品名	仕様	品番	数量	単価	金額
1	高級人造石ワークトップ	家事らくシンク(グレー)	IHI/255 TARテ-2	1	294,000	294,000
2	高級人造石ワークトップ	バックガード	IHI-255 --Rテ	1	14,000	14,000
3	シンクキャビネット	足元スライド・シンク下食洗、フロントポケット	F-RRVM105SR5(LCTHE	1	221,000	221,000
4	食器洗い乾燥機	引出し式(シルバー色)	EW-45R2SMT	1	104,000	104,000
5	食器洗い乾燥機用前面パネル	扉同色	P-DWM45LS (CTHE-1	1	10,000	10,000
6	調理台キャビネット	足元スライド(3段引出、ホ-ロ-インナー-ケース、ホ-ロ-インナー-スライド)	F-TGVM075T-5(LCTHE	1	137,000	137,000
7	コンロ用キャビネット	足元スライド、ミキリ対応	F-KTVM075IL5(LCTHE	1	113,500	113,500
8	水栓	ハンドシャワー水栓	KM708GT	1	42,000	42,000
9	電気加熱機器	IHヒーター両面焼き(シルバー色)	HTB-TS6KS	1	114,000	114,000
【ベースキャビネット小計】				9		1,049,500
10	ウォールキャビネット	アイラックタイプ用、耐震ラッチ付	W-MR A045ZRP(LCTHJ	1	30,500	30,500
	アイラック	Lタイプ	SDL-45L-H	1	24,000	24,000
	アイラック用前面パネル	扉色対応用	P-SDL45(CT)	1	5,800	5,800
11	ウォールキャビネット	耐震ラッチ付	W-M A120 -P(LCTHJ-D	1	58,000	58,000
12	アイラック	シルバー	SDL-60-H	1	23,500	23,500
	アイラック用前面パネル	扉色対応用	P-SDL60(CT)	1	6,200	6,200
13	アイラック	照明付き、シルバー	SDL-60S-H	1	36,000	36,000
	アイラック用前面パネル	扉色対応用	P-SDL60(CT)	1	6,200	6,200
14	アイラック用アルミカバー	レンジフード横用、シルバー	SDLガワガバ-L-H	1	2,000	2,000
15	レンジフード(本体)	シロッコファン	VRAE-E902ADR(SQ)	1	113,500	113,500
	レンジフード用前面パネル	扉同色	VZP-90-655H(CT)	1	10,500	10,500
16	リモコン		RHリモコン-2	1	2,000	2,000
17	エンドパネル	奥行65cmキャビネット-トル下台用	EP-XN-85 (LCTHE	1	12,500	12,500
18	エンドパネル	ウォールモデル、電動昇降、VUSVDS用	EP-WM (LCTHE	1	9,000	9,000
19	どこでもラック(アルミタイプ)	レードル掛け	MGD-KH(V)	1	5,000	5,000
20	どこでもラック(アルミタイプ)	小物置き	MGD-KR(V)	1	5,000	5,000
21	間仕切り名人(デラックスタイプ)	A Bタイプ、間口36cm用	MGマジキリアB360-520	1	12,500	12,500
22	間仕切り名人(デラックスタイプ)	A Sタイプ	MGマジキリアS240-420	2	4,900	9,800
23	間仕切り名人(デラックスタイプ)	A Sタイプ	MGマジキリアS240-520	2	4,900	9,800
24	かくせるホ-ロ-ボックス	間口75cm用	ヒラウラHS- 75N	1	6,900	6,900
25	まな板	家事らくシンク用	マナイタVE	1	6,500	6,500

御名前 北陸-福井SR SK9

様

現場番号	C1003131	プラン番号	1605E-2002-0796T	作成日	2020/2/26
------	----------	-------	------------------	-----	-----------

御見積明細 キッチン

NO	商品名	仕様	品番	数量	単価	金額
26	まな板立て	家事らくシンク用(クォーツストーン用)	マナイタテVEI	1	1,500	1,500
27	水切り	家事らくシンク用	ミズキリVE	1	7,500	7,500
28	水切りプレート	家事らくシンク用	ミズキリプレートVE	1	5,000	5,000
29	足元引出し下飾り板	グレー	P-DX180S (G1)	2	6,500	13,000
キッチン合計				37		¥1,471,700

御見積明細 キッチンパネル

NO	商品名	仕様	品番	数量	単価	金額
1	ホーローキッチンパネルPタイプ	フロントパネル135	PZFN-135 (QTW)	2	13,400	26,800
2	ホーローキッチンパネルPタイプ	サイドパネル	PZS-90 (QTW)	1	23,900	23,900
3	KP用エッジセット	樹脂製	KPEッジセットJ (PG)-2	1	2,800	2,800
4	パネル施工キット	シリコン色(グレー)	パネルセコウキットS(G)-1	1	5,700	5,700
キッチンパネル合計				5		¥59,200

商品総合計	42	¥1,530,900
-------	----	------------

御見積明細の価格には消費税は含まれておりません。別途消費税が必要となります。

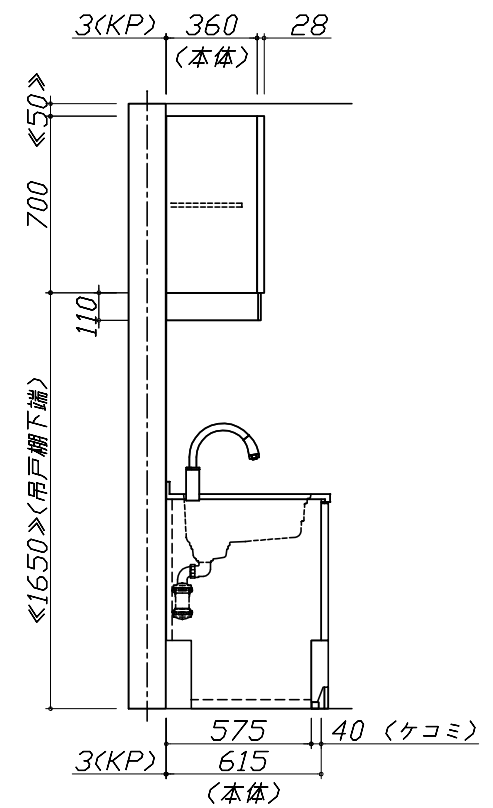
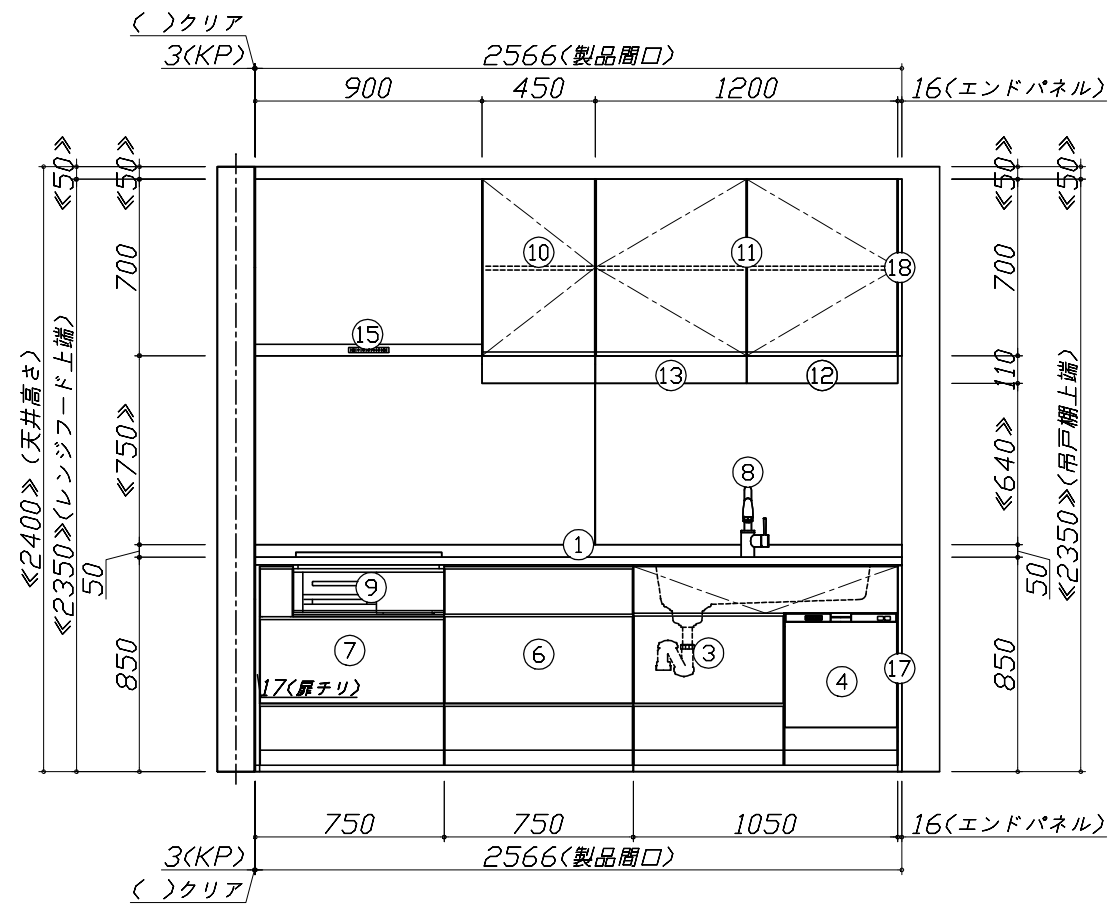
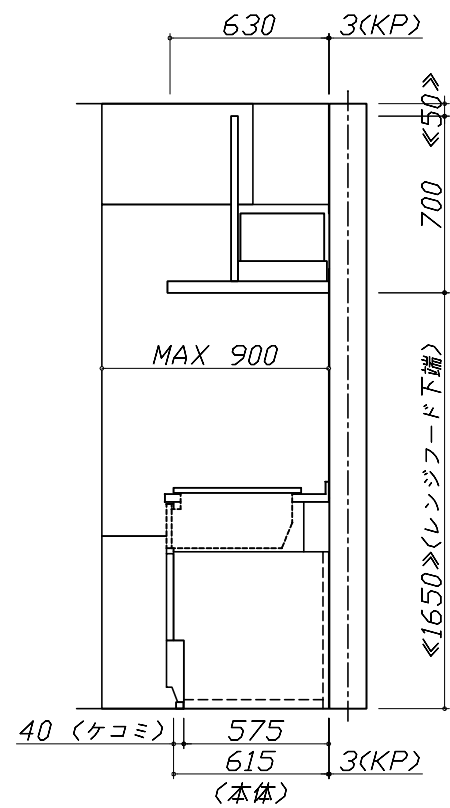
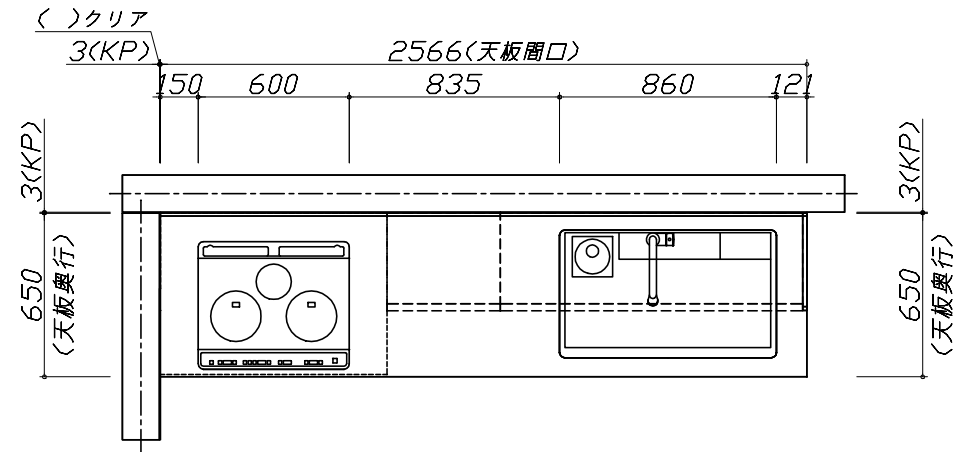
(参考) 別途 商品組付費

キッチン商品組付費 ¥143,000 (税込 ¥157,300)
 キッチンパネル商品組付費 ¥35,000 (税込 ¥38,500)

商品組付費は現場の状況により変動する事があります。又、給水・給湯・ガス・ダクト・電気等の接続工事は含まれておりません。

()内の価格は税込価格 < 税率10% > を表示しています。

■必ずご確認ください。
 ・天井高さ、吊戸棚・レンジフード取付高さをご確認ください。
 ・《 》内寸法は参考寸法です。
 ■表示記号について
 ・KP：キッチンパネル



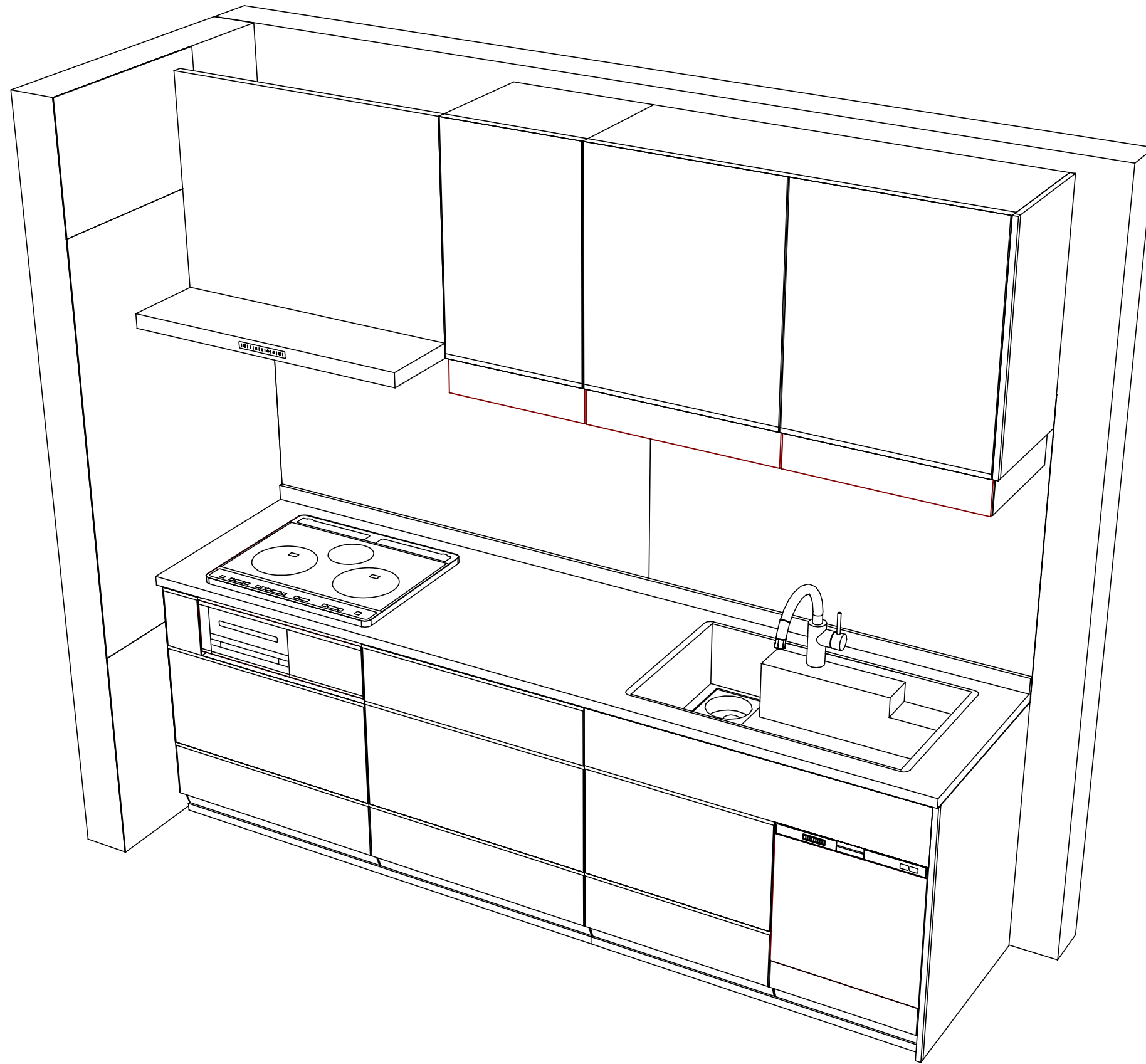
Takara standard
 タカラスタンダード株式会社

現場名称： 北陸-福井SR SK9様邸
 現場番号： C1003131
 福井営業所

ホーローシステムキッチン LEMURE レミュー
 プラン番号： 1605E-2002-0796T
 担当営業： 9

姿図 1
 縮尺： 1 / 30
 作成日： 2020年2月26日
 担当アドバイザー： 家事らくおすすめ

縮尺：A3サイズ等倍



Takara standard
タカラスタンダード株式会社

現場名称： 北陸-福井SR SK9様邸
現場番号： C1003131
福井営業所

ホーローシステムキッチン LEMURE レミュー
プラン番号： 1605E-2002-0796T
担当営業 : 9

姿図 2
縮尺： 1 / 30
作成日： 2020年2月26日
担当アドバイザー： 家事らくおすすめ

縮尺：A3サイズ等倍