

# ホーローシステムキッチン 御見積書

御名前 郡山-福島SR SK3 様

業者 タカラスタANDARD(株) 福島営業所 様

商品名 Treasia トレーシア

作成日 2023年12月4日  
プラン番号 7207B-2310-0202T  
現場番号 A6261123

タカラスタANDARD株式会社  
◆福島ショールーム  
福島県福島市東中央2-3-10

TEL 024-525-1231 / FAX 024-525-1232

◆郡山支店

TEL 024-922-7661 / FAX 024-922-7823

商品  
御見積金額 **¥2,089,400 (税込 ¥2,298,340)**

( )内の価格は税込価格<税率10%>を表示しています。

《参考》別途 商品組付費 **¥180,000 (税込 ¥198,000)**

- ※ 商品御見積金額には商品組付費は含まれておりません。
- ※ 商品組付費には配送・搬入・商品組付等の費用を含んでいます。
- ※ 商品組付費は現場の状況により変動する事があります。  
又、給水・給湯・ガス・ダクト・電気等の接続工事は含まれておりません。

## ◆ 御見積仕様

### 《キッチン》

奥行	奥行65cm
キッチン本体サイズ	マルチ収納対面プラン型オープンタイプ 255cm
天板高さ	85cm
扉カラー	コンクリートグレー・ブラックモール
キッチンパネル	HDタイプ:コンクリートダーク
引手タイプ	ハンドル引手タイプ
ワークトップ材質	アクリル人造大理石
カラー	モデレートブラック
水栓	浄水器内蔵ハンドシャワー水栓
食器洗い乾燥機	シンク横設置間口45cmタイプ
加熱機器	IHヒーター
レンジ機器	なし
ガス種	-

### 《周辺収納》

周辺扉カラー	コンクリートグレー・ブラックモール
キッチンパネル	HDタイプ:コンクリートダーク
周辺引手タイプ	ハンドル引手タイプ
カウンター材質	アクリル人造大理石
カラー	モデレートブラック

担当営業	担当アドバイザー	プラン作成者
		山口(沙)

## ◆ 備考

## ◆ 御確認事項

御名前 郡山-福島SR SK3

様

現場番号	A6261123	プラン番号	7207B-2310-0202T	作成日	2023/12/4
------	----------	-------	------------------	-----	-----------

## 御見積明細 キッチン

NO	商品名	仕様	品番	数量	単価	金額
1	人造大理石ワークトップ	アクリル人造大理石シンク(ホワイト)	U7IH255 TALD	1	213,000	213,000
2	シンクキャビネット	足元スライド	F-RNVM105K-5(VTGKG)	1	150,500	150,500
3	食器洗い乾燥機	引出し式(ブラック色)、深型	EW-45RD1BMT	1	157,000	157,000
	食器洗い乾燥機用前面パネル	扉同色、深型用	P-DWM45VDD(TGK)-1	1	16,500	16,500
4	調理台キャビネット	食洗設置用(深型)、足元スライド用	F-WDVY045 -5(VTGKF)	1	41,500	41,500
5	調理台キャビネット	足元スライド(3段引出し)・たっぷりホーローキャビネット	F-TFVR030 -5(VTGKG)	1	92,500	92,500
6	コンロ用キャビネット	足元スライド・たっぷりホーローキャビネット、ミキリ対応	F-KTVR075JR5(VTGKG)	1	104,500	104,500
7	浄水器内蔵ハンドシャワー水栓	16物質除去、ブラック	LS106BC-NNTNT1	1	77,000	77,000
8	電気加熱機器	IHヒーター両面焼き(ブラック色)	CH-A6LTA	1	165,000	165,000
9	収納ユニット	マルチ収納対面用	TMC-S 165	1	37,500	37,500
10	カウンター下パネル	マルチ収納対面用、扉同色	TMB-PCN90H(TG )	1	17,500	17,500
11	カウンター下パネル	マルチ収納対面用、扉同色	TMB-PCS165(TG )	1	13,000	13,000
12	引戸本体	マルチ収納対面用、扉同色	ヒキト`TMC128(TGK)	1	32,500	32,500
	引戸レールセット	マルチ収納対面用、ブラック	レールTMC255(K)	1	20,500	20,500
13	引戸収納棚板のみ	マルチ収納対面用、ブラウン	TMC-タナ 128L5B	1	17,000	17,000
14	引戸収納マガジンラック付	マルチ収納対面用、ブラウン	TMC-ラック128R5B	1	17,000	17,000
15	マルチ収納対面用カウンター	人造大理石、モデレートブラック	C-7B255NHL(U)	1	57,000	57,000
	<b>【ベースキャビネット小計】</b>			<b>17</b>		<b>1,229,500</b>
16	レンジフード(本体)	シロッコファン	FUSC-3ADN	1	62,500	62,500
	レンジフード(フード)	ブラック	SVRA-902TFADRN(K)	1	71,000	71,000
	レンジフード(ダクトカバー)	ブラック	DKLA-SVRA(K)	1	18,500	18,500
	レンジフード別売部品	レンジフード横壁取付金具	SVRAカベ`トリツケカナゲ	1	1,000	1,000
17	エンドパネル	マルチ収納対面用	EP-TMB-85L(TGK)-1	1	36,000	36,000
18	前台輪カバー		P-DC105 -5(K)	1	4,000	4,000
19	前台輪カバー		P-DC075 -5(K)	1	3,500	3,500
20	前台輪カバー		P-DC073 -5(K)	1	3,500	3,500
21	水切りネット	人大シンク用	ミス`キリネット T(A)	1	4,000	4,000
22	どこでもラック	フキン掛け(上面取付タイプ)	MGSK ウエフキンカケ (W	1	2,500	2,500
23	かくせるホーローボックス	間口30cm用	トビ`ラウラHS- 30N	1	4,000	4,000
24	かくせるホーローボックス	間口73cm用	トビ`ラウラHS- 73N	1	7,000	7,000
25	水切りトレイ		ミス`キリトレイ	1	4,500	4,500

御名前 郡山-福島SR SK3

様

現場番号	A6261123	プラン番号	7207B-2310-0202T	作成日	2023/12/4
------	----------	-------	------------------	-----	-----------

## 御見積明細 キッチン

NO	商品名	仕様	品番	数量	単価	金額
26	スパイストレイ		スパイストレイ	1	3,000	3,000
27	スライドプレート	人造大理石	スライドプレート UFT	1	6,000	6,000
28	コンセント	マルチ収納対面用	TMBコンセントボックス	1	3,500	3,500
29	施工部材		シリコン(クリア2)	1	1,000	1,000
30	施工部材		シリコン(ブラック)	1	1,000	1,000
キッチン合計				35		¥1,466,000

## 御見積明細 周辺収納

NO	商品名	仕様	品番	数量	単価	金額
31	ウォールキャビネット	周辺用吊戸、耐震ラッチ付	W-M L090 -P(VTGKF-D	1	41,500	41,500
32	トールユニット上台	奥行45cm、開き扉タイプ、H2300用、耐震ラッチ付	O-UAAL090 -PGVTGKF-D	1	92,000	92,000
33	トールユニット下台	奥行45cm、3段引出しタイプ、台輪ブラック	O-DFSL090 -5(VTGK GK	1	96,000	96,000
34	カウンターユニット用カウンター	奥行45cm、人造大理石、モデレートブラック	C-7P090NU (U)	1	57,000	57,000
35	家電収納ユニットキャビネット	スライド、台輪ブラック	F-HYSL090 -5(VTGK GK-1	1	109,500	109,500
36	エンドパネル	周辺用ミドル吊戸用(H700)	EP-WMN (VTGKD	1	9,000	9,000
37	エンドパネル	吊戸・トール間用H560	EP-OA-IM (VTGKD	1	8,500	8,500
38	エンドパネル	奥行45cm・H230cm、トール上台用	EP-OU (VTGKD	1	18,000	18,000
39	エンドパネル	奥行45cmキャビネット・トール下台用	EP-NLN-85 (VTGKD	1	10,500	10,500
40	エンドパネル	奥行45cmハイカウンター・家電収納用	EP-NIG-85 (VTGKD	1	14,000	14,000
41	施工キット		PZ-ST セコキット(S)-1	1	3,500	3,500
42	どこでもラック(アルミタイプ)	小物置き	MGD-KR(V)	1	5,000	5,000
43	どこでもラック(スクエアタイプ)	タオルハンガーL、チャコールグレー	MGSK タオルハンガー-L (CG	1	2,500	2,500
	どこでもラック(スクエアタイプ)	アタッチメント(小物トレイ)	MGAK コモトレ-35S (W	1	500	500
44	間仕切り名人	Sタイプ、間口45cm用	MGマジキリJ SM 2	5	3,600	18,000
45	間仕切り名人	Tタイプ、かくせるラック併設用	MGマジキリP TC 1	4	3,900	15,600
46	吊戸下ホーローパネル	周辺用吊戸用、ホホワイト	PZTN-185 (SW)	1	11,500	11,500
47	施工部材		シリコン(ブラック)	1	1,000	1,000
周辺収納合計				25		¥513,600

御名前 郡山-福島SR SK3 様

現場番号	A6261123	プラン番号	7207B-2310-0202T	作成日	2023/12/4
------	----------	-------	------------------	-----	-----------

## 御見積明細 キッチンパネル

NO	商品名	仕様	品番	数量	単価	金額
1	ホーローキッチンパネルHDタイプ	フロントパネル120、コンクリートダーク	PZFN-120 (QCQ)	1	16,800	16,800
2	ホーローキッチンパネルHDタイプ	フロントパネル105、コンクリートダーク	PZFH-105 (QCQ)	2	16,100	32,200
3	KP用エッジセット	樹脂製、チャコールグレー	KPエッジセットJ (CG)-2	2	2,800	5,600
4	パネル施工キット	シリコン色(アンバー)	パネルセコウキットS(B)-1	2	5,700	11,400
5	ホーローキッチンパネルHDタイプ	フロントパネル90、コンクリートダーク	PZFN- 90 (QCQ)	3	14,600	43,800
キッチンパネル合計				10		¥109,800

商品総合計	70	¥2,089,400
-------	----	------------

※ 御見積明細の価格には消費税は含まれておりません。別途消費税が必要となります。

## 《参考》別途 商品組付費

キッチン商品組付費 ¥146,000 (税込 ¥160,600)

キッチンパネル商品組付費 ¥34,000 (税込 ¥37,400)

※ 商品組付費は現場の状況により変動する事があります。又、給水・給湯・ガス・ダクト・電気等の接続工事は含まれておりません。

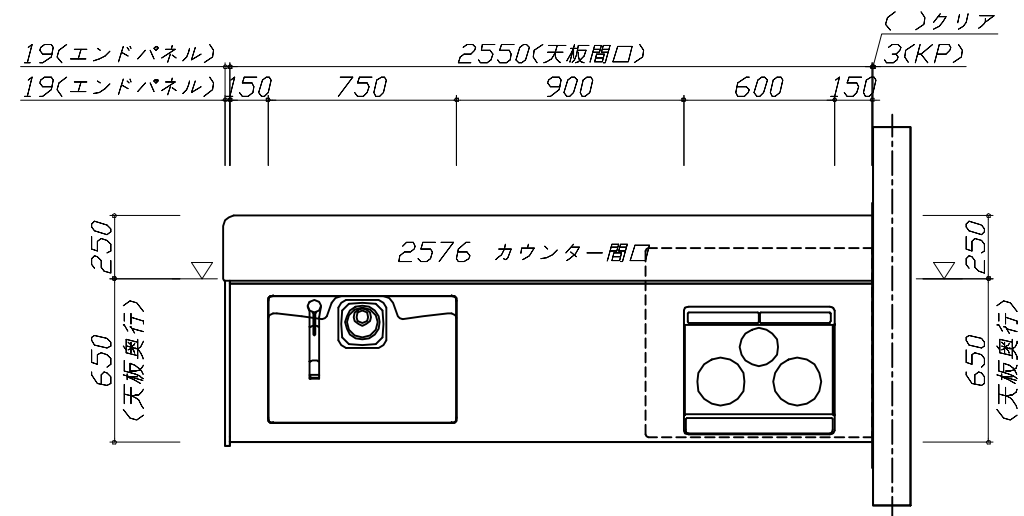
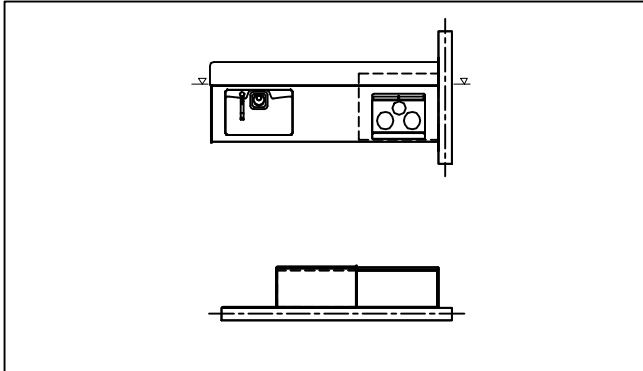
( )内の価格は税込価格&lt;税率10%&gt;を表示しています。

■必ずご確認ください。

- ・天井高さ、吊戸棚・レンジフード取付高さをご確認ください。
- ・◀ ▶内寸法は参考寸法です。

■表示記号について

- ・KP：キッチンパネル
- ・▽：設置基準線



**Takara standard**  
タカラスタンダード株式会社

現場名称： 郡山-福島SR SK3様邸

現場番号： A6261123

福島ショールーム

ホーローシステムキッチン Treasia トレーシア

プラン番号： 7207B-2310-0202T

担当営業：

姿図 1

縮尺： 1 / 30

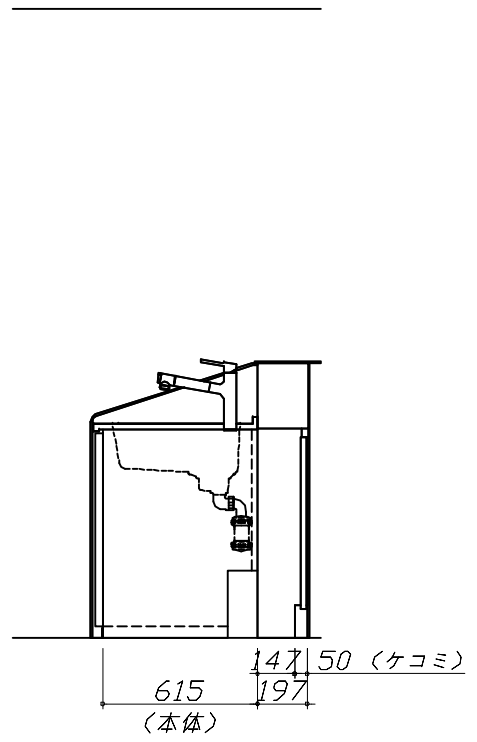
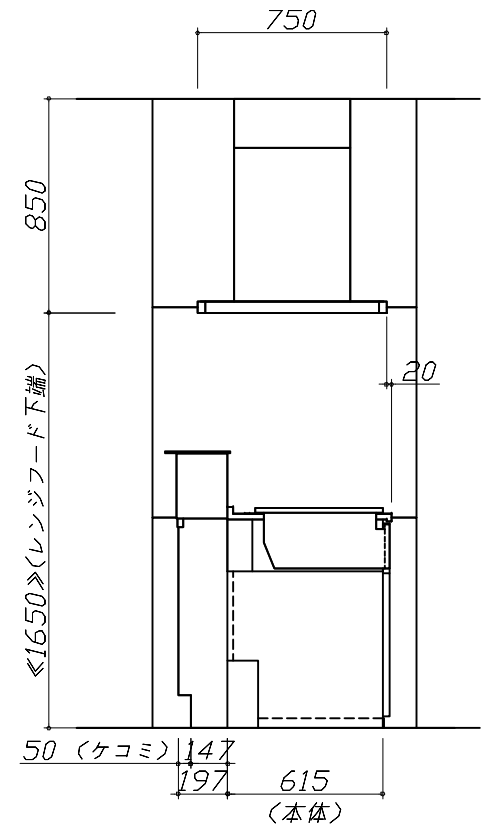
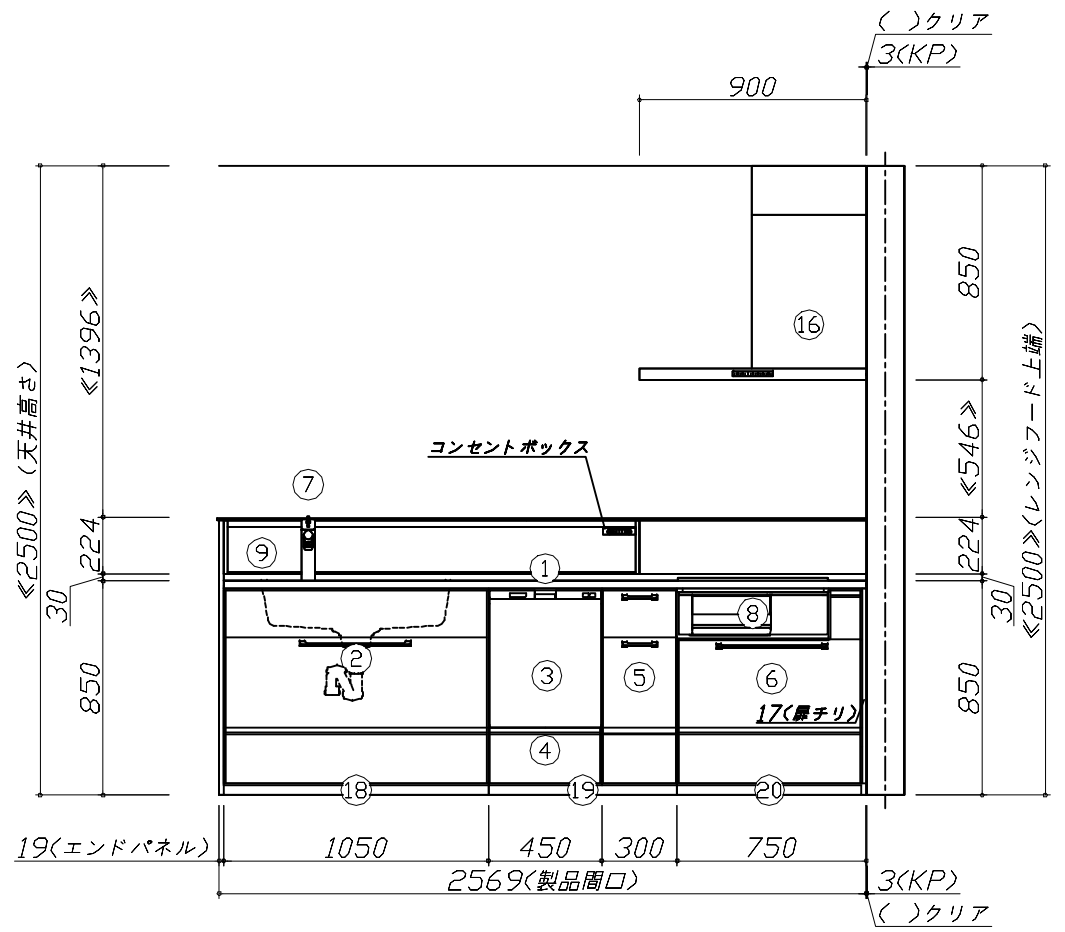
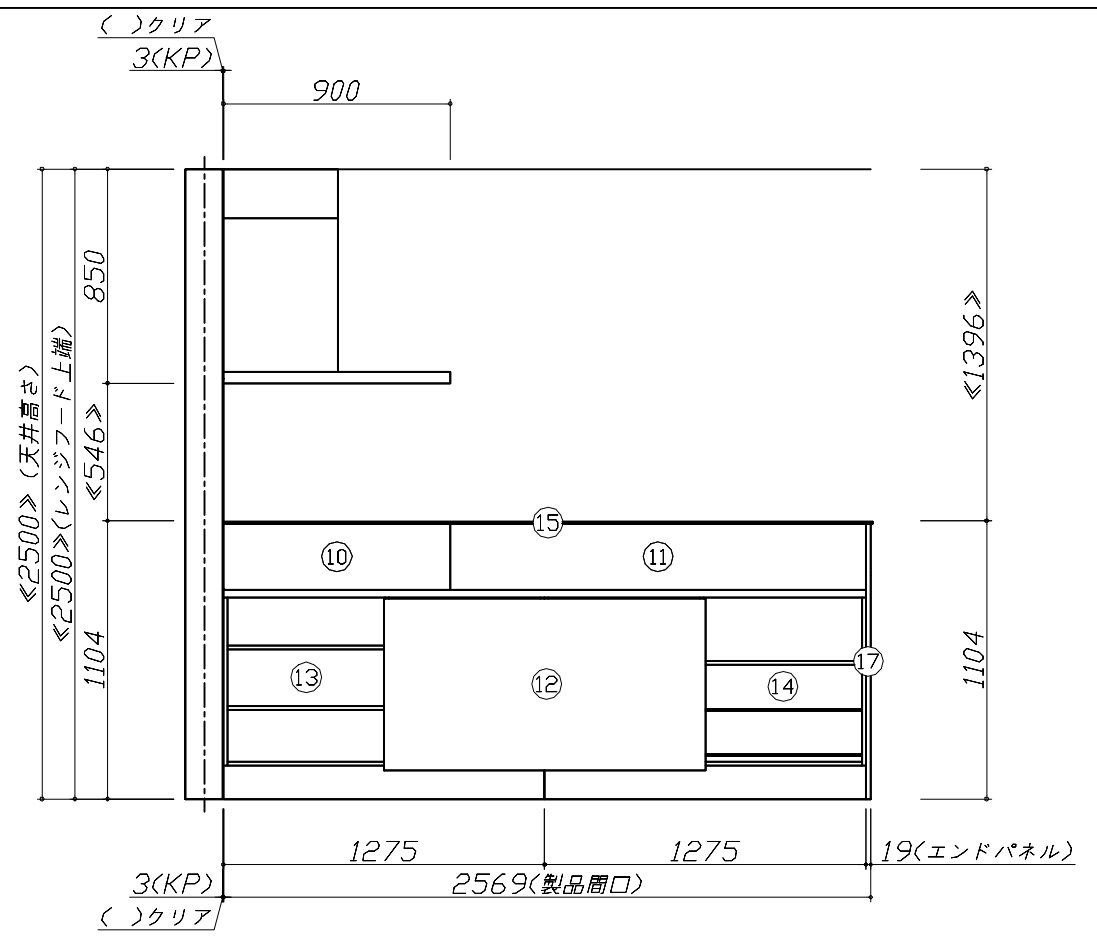
作成日： 2023年12月4日

担当アドバイザー：

縮尺：A3サイズ等倍

- 必ずご確認ください。
  - ・天井高さ、吊戸棚・レンジフード取付高さをご確認ください。
  - ・《 》内寸法は参考寸法です。
- 表示記号について
  - ・KP：キッチンパネル
  - ・▽：設置基準線

■《46》吊戸下ホーローパネルあり



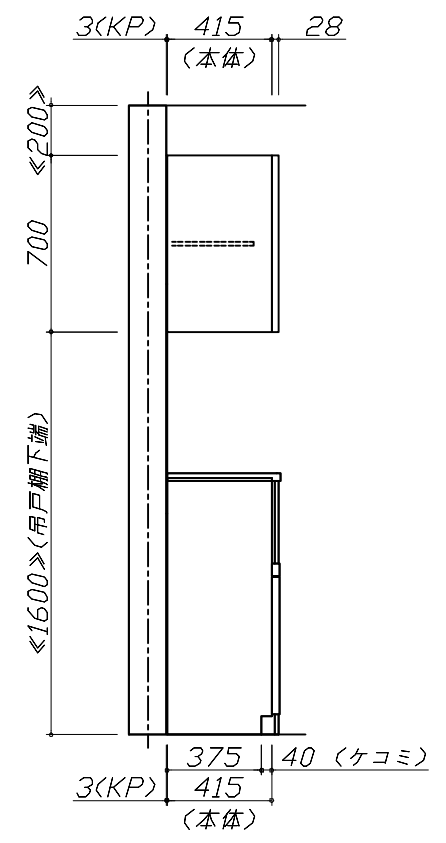
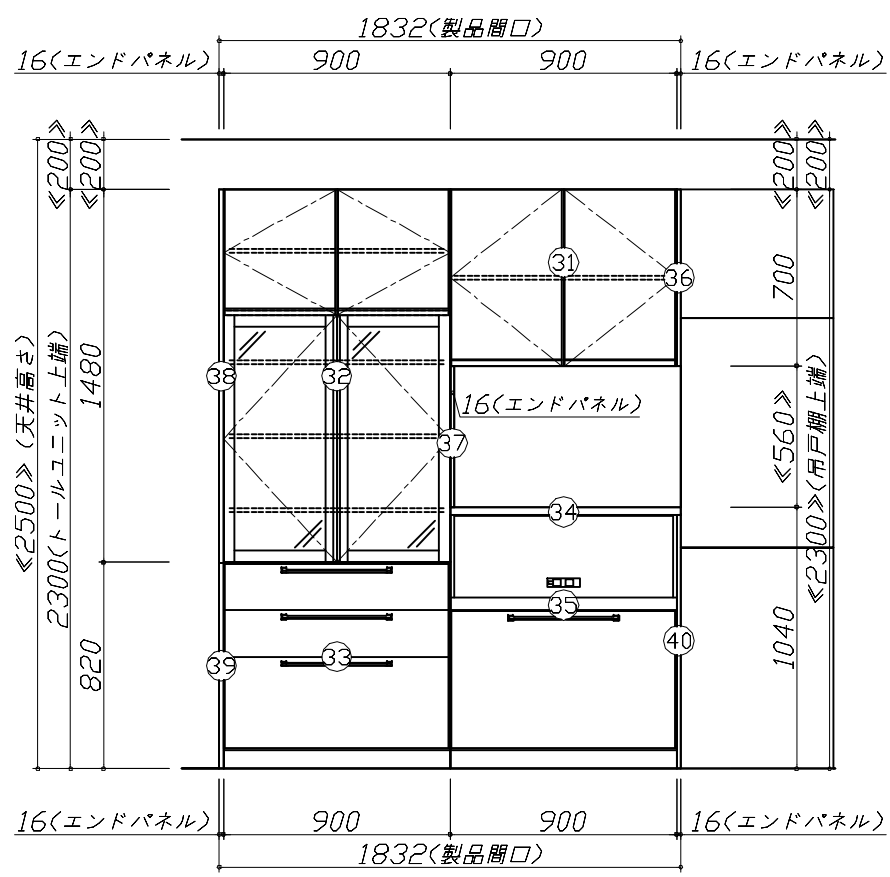
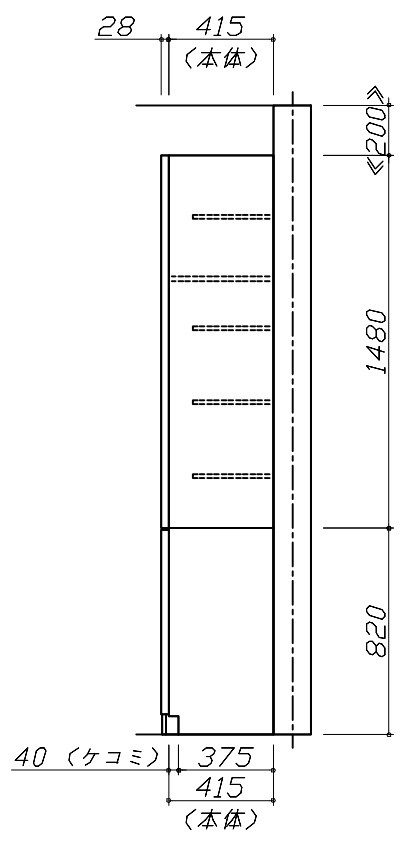
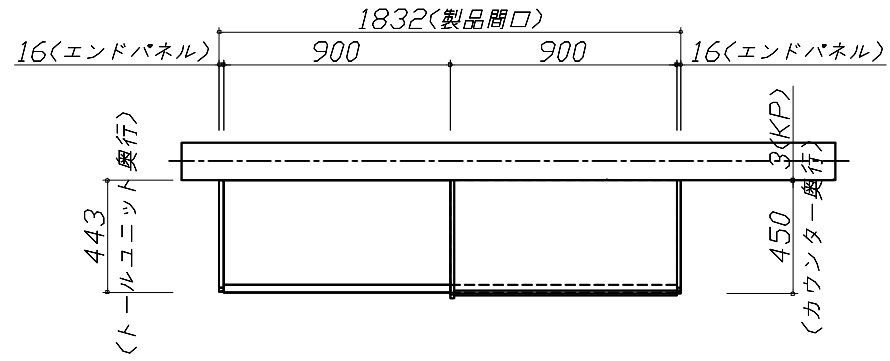
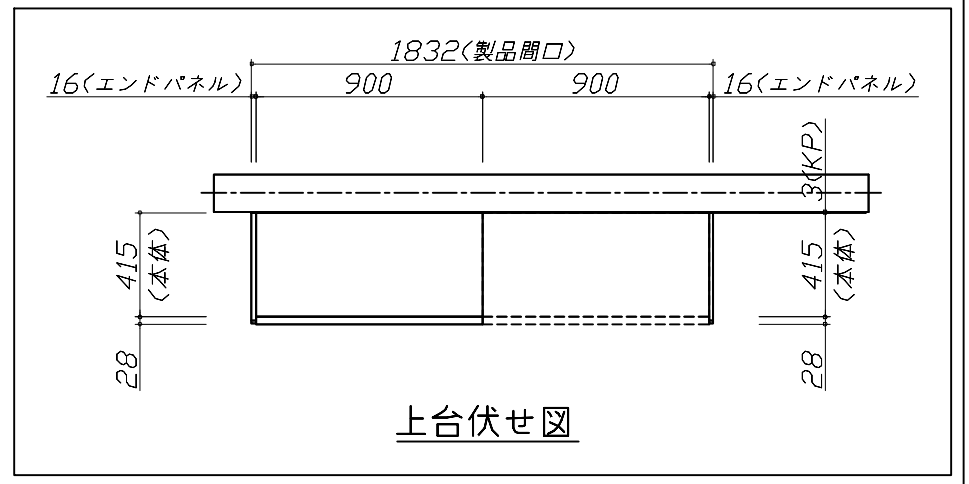
**Takara standard**  
タカラスタンダード株式会社

現場名称：郡山-福島SR SK3様邸	ホーローシステムキッチン Treasia トレーシア	姿図 2	縮尺：1 / 30
現場番号：A6261123	プラン番号：7207B-2310-0202T	作成日：2023年12月4日	
福島ショールーム	担当営業：	担当アドバイザー：	

縮尺：A3サイズ等倍

- 必ずご確認ください。
  - ・天井高さ、吊戸棚・レンジフード取付高さをご確認ください。
  - ・《 》内寸法は参考寸法です。
- 表示記号について
  - ・KP：キッチンパネル
  - ・▽：設置基準線

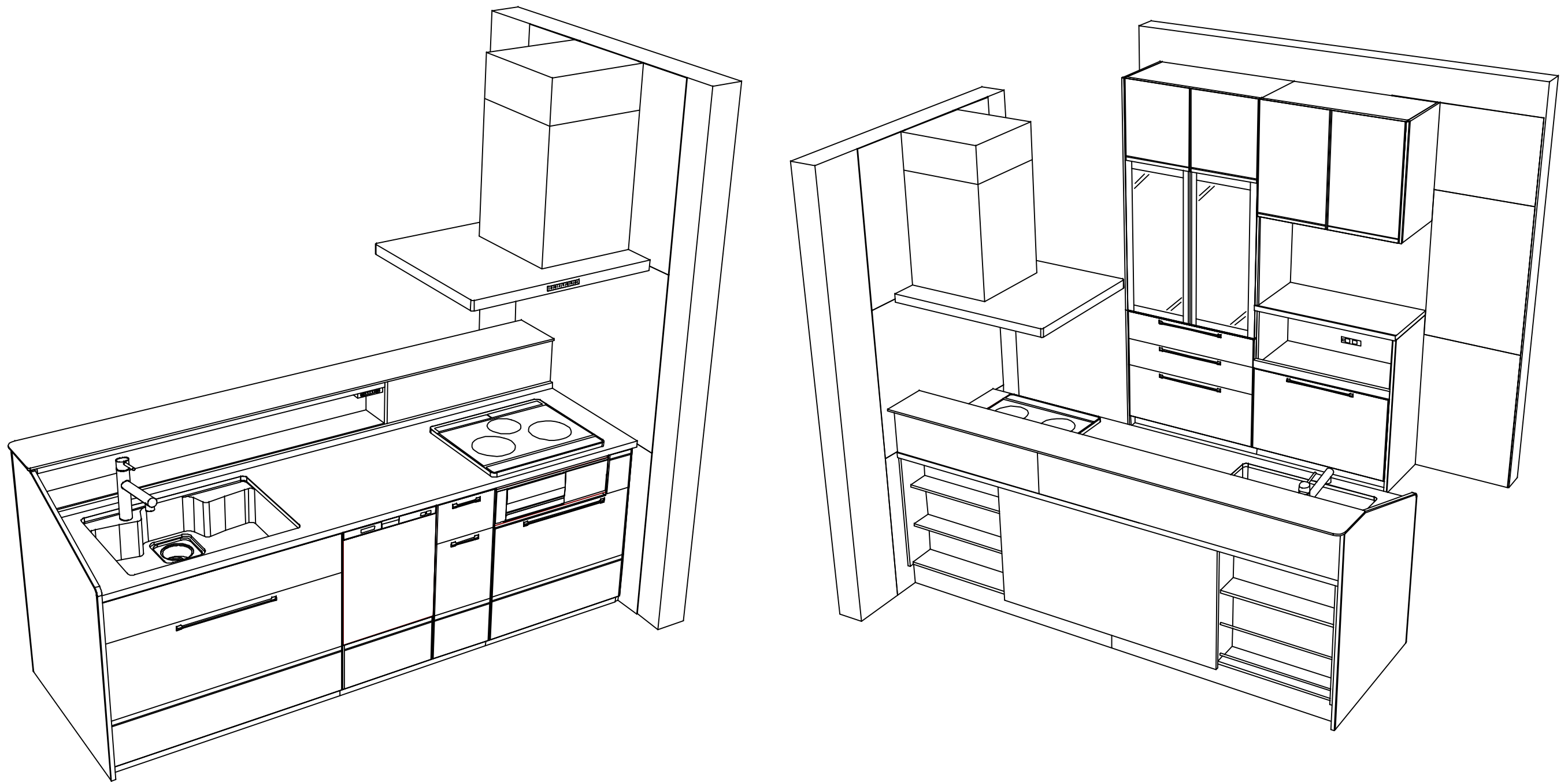
■《46》吊戸下ホーローパネルあり



Takara standard  
タカラスタンダード株式会社

現場名称： 郡山-福島SR SK3様邸	ホーローシステムキッチン Treasia トレーシア	姿図 3	縮尺： 1 / 30
現場番号： A6261123	プラン番号： 7207B-2310-0202T	作成日： 2023年12月4日	
福島ショールーム	担当営業：	担当アドバイザー：	

縮尺：A3サイズ等倍



**Takara standard**  
 タカラスタンダード株式会社

現場名称： 郡山-福島SR SK3様邸  
 現場番号： A6261123  
 福島ショールーム

ホーローシステムキッチン Treasia トレーシア  
 プラン番号： 7207B-2310-0202T  
 担当営業：

姿図 4  
 縮尺： 1 / 30  
 作成日： 2023年12月4日  
 担当アドバイザー：

縮尺：A3サイズ等倍