

ホーローシステムキッチン 御見積書

御名前 郡山-福島SR SK10 様

業者 TRSIA-5-VTW(IMG)10 様

商品名 Treasia トレーシア

作成日 2021年8月23日
 プラン番号 7207B-2108-0172T
 現場番号 A6623727

タカスタンダード株式会社
 福島営業所
 福島県福島市東中央2丁目3番地の10
 TEL 024-525-1171 / FAX 024-525-1172

福島ショールーム
 TEL 024-525-1231 / FAX 024-525-1232

商品
 御見積金額 **¥838,800 (税込 ¥922,680)**

()内の価格は税込価格<税率10%>を表示しています。

(参考) 別途 商品組付費 ¥109,000 (税込 ¥119,900)

商品御見積金額には商品組付費は含まれておりません。
 商品組付費は現場の状況により変動する事があります。
 又、給水・給湯・ガス・ダクト・電気等の接続工事は含まれておりません。

担当営業	担当アドバイザー	プラン作成者
		渡邊(美)

御見積仕様

(キッチン)

奥行	奥行65cm
キッチン本体サイズ	I型255cm
天板高さ	85cm
扉カラー	コンクリートホワイト・シルバー・モールド
キッチンパネル	モザイクグレー
引手タイプ	レール引手タイプ
ワークトップ材質	アクリル人造大理石
カラー	ソリッドホワイト
水栓	ハンドシャワー水栓
食器洗い乾燥機	シンク下設置間口45cmタイプ
加熱機器	60cmハイバナーガラスコートトップガスコンロ
レンジ機器	なし
ガス種	LPG
周波数	50Hz

御確認事項

備考

【コーナー名】
 旧: TRSIA-5-VSW(IMG)10
 新: TRSIA-5-VTW(IMG)10

--	--

御名前 郡山-福島SR SK10

様

現場番号	A6623727	プラン番号	7207B-2108-0172T	作成日	2021/8/23
------	----------	-------	------------------	-----	-----------

御見積明細 キッチン

NO	商品名	仕様	品番	数量	単価	金額
1	人造大理石ワークトップ	アクリル人造大理石シンク(ホワイト)	AOIH255 TDRU	1	150,500	150,500
2	シンクキャビネット	スライド・シンク下食洗	F-RRXM120KR5(VTWVF)	1	97,000	97,000
3	食器洗い乾燥機	引出し式(シルバー色)	EW-45R2SMT	1	102,000	102,000
4	食器洗い乾燥機用前面パネル	扉同色	P-DWM45VL5(TWV)-1	1	8,000	8,000
5	調理台キャビネット	足元スライド(3段引出し)・たっぷりホーローキャビネット	F-TFVR060 -5(VTWVF)	1	87,500	87,500
6	コンロ用キャビネット	足元スライド・たっぷりホーローキャビネット、ミキリ対応	F-KTVR075JL5(VTWVF)	1	90,500	90,500
7	水栓	エコタイプハンドシャワー水栓	KM5021TTKEC	1	33,500	33,500
8	ガス加熱機器(ハイバ' - ガラスコート)	片面焼き	TN72AV60CV	1		
	ガス加熱機器(本体)	シルバー	TN72AV60C P	1	77,000	77,000
	ガス加熱機器(トッププレート)	クリアパールグレー	TN72-60TP-CV	1	22,000	22,000
【ベースキャビネット小計】				10		668,000
9	レンジフード(本体)	シロッコファン、シルバー	VRAT-902ARCR(V)	1	71,000	71,000
	レンジフード用前面パネル	扉同色	VZP-90-655H(TW)	1	8,500	8,500
10	エンドパネル	扉同色	VEP-655H(TW)	1	6,900	6,900
11	エンドパネル	奥行65cmキャビネット用	EP-XN-85 (VTWVD)	1	9,200	9,200
12	台輪カバー	ホワイト	ダイワカバ' -V3(W)	1	5,500	5,500
13	かくせるホーローボックス	間口60cm用	ビ'ラウラHS- 60N	1	5,900	5,900
14	かくせるホーローボックス	間口73cm用	ビ'ラウラHS- 73N	1	6,900	6,900
キッチン合計				17		¥781,900

御見積明細 キッチンパネル

NO	商品名	仕様	品番	数量	単価	金額
1	ホーローキッチンパネルPタイプ	サイドパネル	PZS-90 (IMG)	1	23,900	23,900
2	ホーローキッチンパネルPタイプ	窓パネル185	PZW -185 (IMG)	1	11,500	11,500
3	KP用エッジセット	樹脂製	KPEッジ' セットJ (MW)-2	1	2,800	2,800
4	パネル施工キット	シリコン色(ホワイト)	パネルセコウキットS(W)-1	1	5,700	5,700
5	ホーローキッチンパネルPタイプ	フロントパネル120	PZFN-120 (IMG)	1	13,000	13,000
キッチンパネル合計				5		¥56,900

商品総合計

22

¥838,800

御名前 郡山-福島SR SK10 様

現場番号	A6623727	プラン番号	7207B-2108-0172T	作成日	2021/8/23
------	----------	-------	------------------	-----	-----------

御見積明細の価格には消費税は含まれておりません。別途消費税が必要となります。

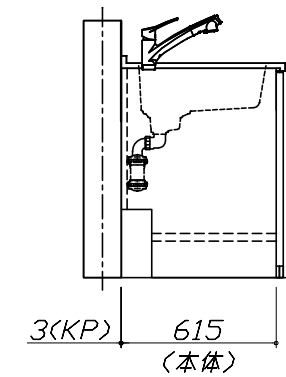
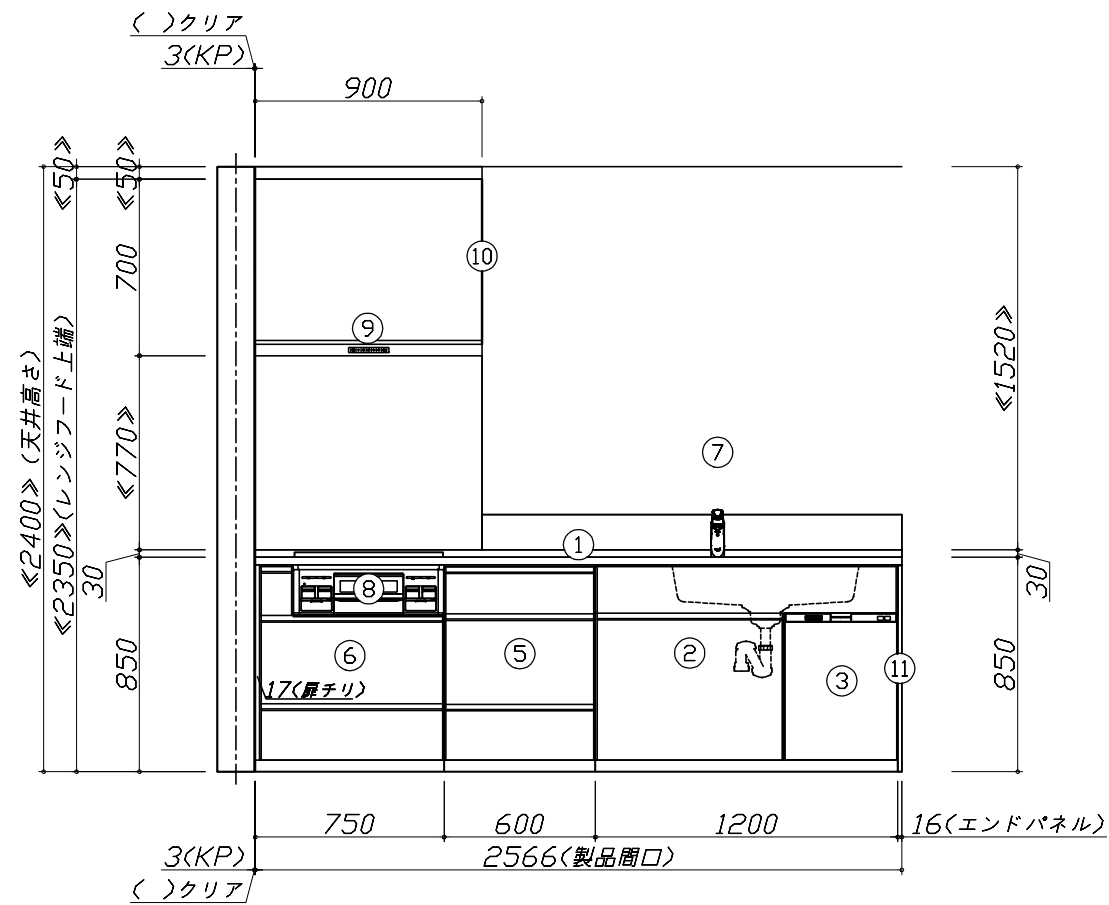
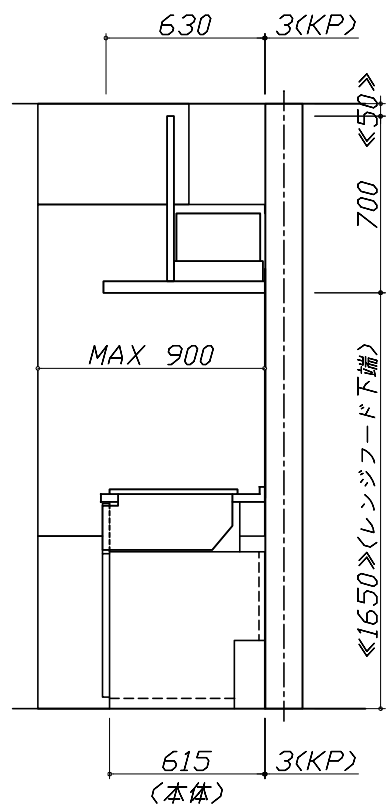
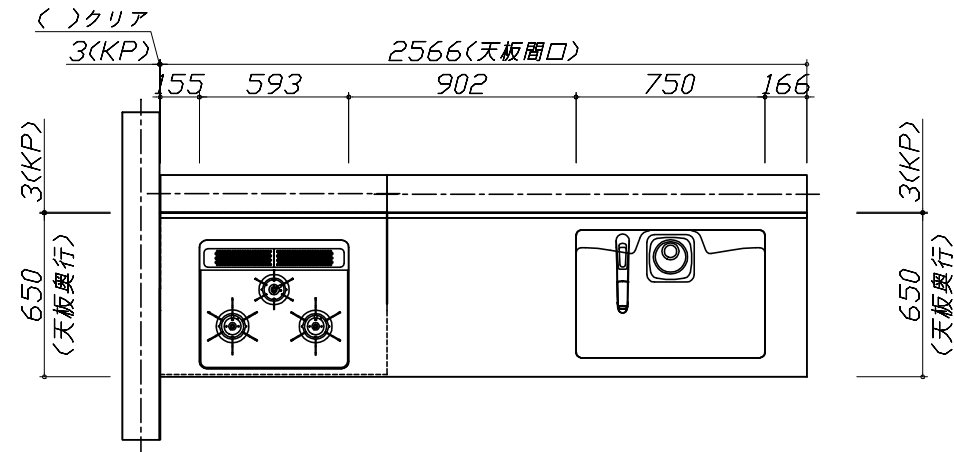
(参考) 別途 商品組付費

キッチン商品組付費	¥75,000 (税込 ¥82,500)
キッチンパネル商品組付費	¥34,000 (税込 ¥37,400)

商品組付費は現場の状況により変動する事があります。又、給水・給湯・ガス・ダクト・電気等の接続工事は含まれておりません。

()内の価格は税込価格 < 税率10% > を表示しています。

■必ずご確認ください。
 ・天井高さ、吊戸棚・レンジフード取付高さをご確認ください。
 ・《 》内寸法は参考寸法です。
 ■表示記号について
 ・KP：キッチンパネル



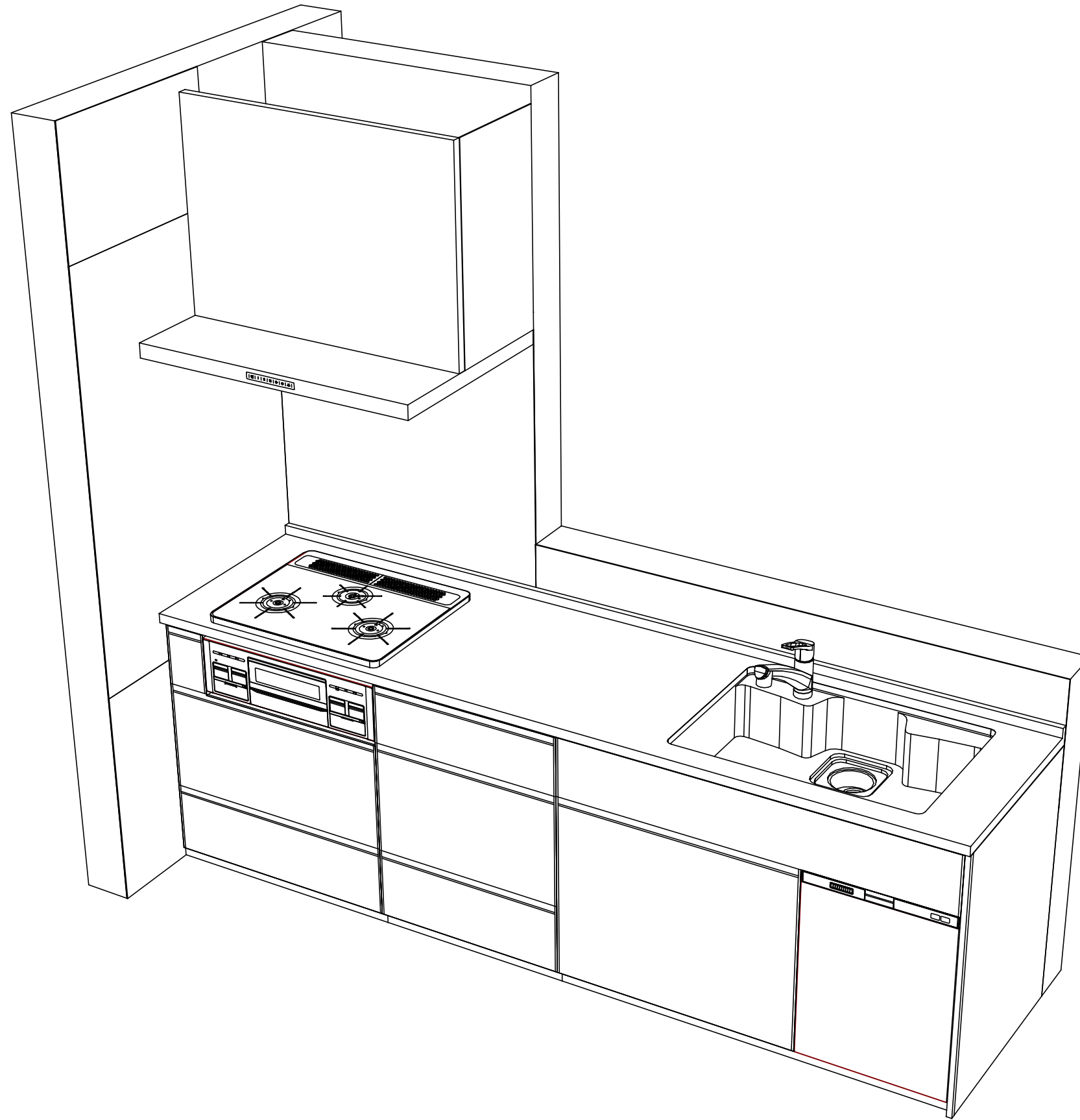
Takara standard
 タカラスタンダード株式会社

現場名称： 郡山-福島SR SK10様邸
 現場番号： A6623727
 福島営業所

ホーローシステムキッチン Treasia トレーシア
 プラン番号： 7207B-2108-0172T
 担当営業：

姿図 1
 縮尺： 1 / 30
 作成日： 2021年8月23日
 担当アドバイザー：

縮尺：A3サイズ等倍



Takara standard
 タカラスタンダード株式会社

現場名称： 郡山-福島SR SK10様邸
 現場番号： A6623727
 福島営業所

ホーローシステムキッチン Treasia トレーシア
 プラン番号： 7207B-2108-0172T
 担当営業 :

姿図 2
 縮尺： 1 / 30
 作成日： 2021年8月23日
 担当アドバイザー：

縮尺：A3サイズ等倍