

ホーローシステムキッチン 御見積書

御名前 郡山-福島SR SK4 様

業者 LE-1-LXW(QKW)4 様

商品名 LEMURE レミュー

作成日 2021年4月4日
プラン番号 7207B-2104-0011T
現場番号 A6259493

タカラスタANDARD株式会社
福島営業所
福島県福島市東中央2丁目3番地の10
TEL 024-525-1171 / FAX 024-525-1172

福島ショールーム
TEL 024-525-1231 / FAX 024-525-1232

商品
御見積金額 **¥1,191,000 (税込 ¥1,310,100)**

()内の価格は税込価格<税率10%>を表示しています。

(参考) 別途 商品組付費 ¥158,000 (税込 ¥173,800)

商品御見積金額には商品組付費は含まれておりません。
商品組付費は現場の状況により変動する事があります。
又、給水・給湯・ガス・ダクト・電気等の接続工事は含まれておりません。

担当営業	担当アドバイザー	プラン作成者
	遠藤(し)	遠藤(し)

備考

[コーナー名]変更ありません

御見積仕様

(キッチン)

キッチン本体サイズ I型255cm

天板高さ 85cm

扉カラー ローズウッドホワイト・シルバー・モール

キッチンパネル エルムホワイト

引手タイプ レール引手タイプ

ワークトップ材質 クォーツストーン

カラー ジュエルシルバー

水栓 ハンドシャワー水栓

食器洗い乾燥機 シンク下設置間口45cmタイプ

加熱機器 60cmホーロートップガスコンロ

レンジ機器 なし

ガス種 LPG

周波数 50Hz

御確認事項

--	--

No.*

御名前 郡山-福島SR SK4

様

現場番号	A6259493	プラン番号	7207B-2104-0011T	作成日	2021/4/4
------	----------	-------	------------------	-----	----------

御見積明細 キッチン

NO	商品名	仕様	品番	数量	単価	金額
1	高級人造石ワークトップ	家事らくシンク(ホワイト)	ISIカ255 TALウ-2	1	294,000	294,000
2	高級人造石ワークトップ	バックガード	ISI-255 --Lウ	1	14,000	14,000
3	シンクキャビネット	スライド・シンク下食洗、フロントポケット	F-RRSM105PL5(LXWHE-1	1	168,000	168,000
4	食器洗い乾燥機	引出し式(シルバー色)	EW-45R2SMT	1	102,000	102,000
5	食器洗い乾燥機用前面パネル	扉同色	P-DWM45LL (XWHE-1	1	10,000	10,000
6	調理台キャビネット	足元スライド(3段引出、ホローインナーケース)	F-TFVM060V-5(LXWHE	1	118,000	118,000
7	コンロ用キャビネット	足元スライド、ミキリ対応	F-KTVM090IR5(LXWHE	1	141,000	141,000
8	水栓	ハンドシャワー水栓	KM708GTC	1	42,000	42,000
9	ガス加熱機器(ホーロートップ)	片面焼き、シルバー	TN36AV60 P	1	46,500	46,500
【ベースキャビネット小計】				9		935,500
10	レンジフード(本体)	シロッコファン、シルバー	VRAT-902ARCL(V)	1	71,000	71,000
	レンジフード用前面パネル	扉同色	VZP-90-655HN(XW)	1	10,500	10,500
11	エンドパネル	扉同色	VEP-655HN(XW)	1	9,000	9,000
12	エンドパネル	奥行65cmキャビネットトール下台用	EP-XN-85 (LXWHE	1	12,500	12,500
13	どこでもラック(アルミタイプ)	小物置き	MGD-KR(V)	1	5,000	5,000
14	間仕切り名人(デラックスタイプ)	A Bタイプ、間口27cm用	MGマジキリアB270-520	1	9,500	9,500
15	間仕切り名人(デラックスタイプ)	A Sタイプ	MGマジキリアS240-320	1	4,900	4,900
16	間仕切り名人(デラックスタイプ)	A Sタイプ	MGマジキリアS240-420	3	4,900	14,700
17	間仕切り名人(デラックスタイプ)	A Sタイプ	MGマジキリアS240-470	2	4,900	9,800
18	間仕切り名人(デラックスタイプ)	A Sタイプ	MGマジキリアS240-520	1	4,900	4,900
19	かくせるホーローボックス	間口60cm用	トラウラHS- 60N	1	5,900	5,900
20	かくせるホーローボックス	間口88cm用	トラウラHS- 88N	1	6,900	6,900
21	まな板	家事らくシンク用	マナイタVE	1	6,500	6,500
22	まな板立て	家事らくシンク用(クォーツストーン用)	マナイタテVEI	1	1,500	1,500
23	水切り	家事らくシンク用	ミズキリVE	1	7,500	7,500
24	水切りプレート	家事らくシンク用	ミズキリプレートVE	1	5,000	5,000
25	前台輪カバー	扉・スライド用、グレー	P-D 180S85(G1)	1	7,000	7,000
26	足元引出し下飾り板	グレー	P-DX180S (G1)	1	6,500	6,500
キッチン合計				30		¥1,134,100

御名前 郡山-福島SR SK4

様

現場番号	A6259493	プラン番号	7207B-2104-0011T	作成日	2021/4/4
------	----------	-------	------------------	-----	----------

御見積明細 キッチンパネル

NO	商品名	仕様	品番	数量	単価	金額
1	ホーローキッチンパネルPタイプ	フロントパネル120、エルムホワイト	PZFN-120 (QKW)	1	13,000	13,000
2	ホーローキッチンパネルPタイプ	サイドパネル、エルムホワイト	PZS-90 (QKW)	1	23,900	23,900
3	ホーローキッチンパネルPタイプ	窓パネル185、エルムホワイト	PZW -185 (QKW)	1	11,500	11,500
4	KP用エッジセット	樹脂製、ホワイト	KPエッジセットJ (MW)-2	1	2,800	2,800
5	パネル施工キット	シリコン色(ホワイト)	パネルセコウキットS(W)-1	1	5,700	5,700
キッチンパネル合計				5		¥56,900

商品総合計	35	¥1,191,000
-------	----	------------

御見積明細の価格には消費税は含まれておりません。別途消費税が必要となります。

(参考) 別途 商品組付費

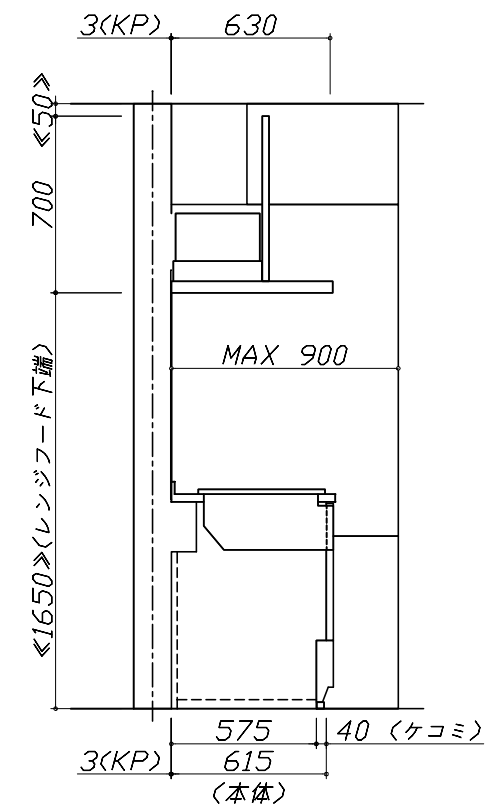
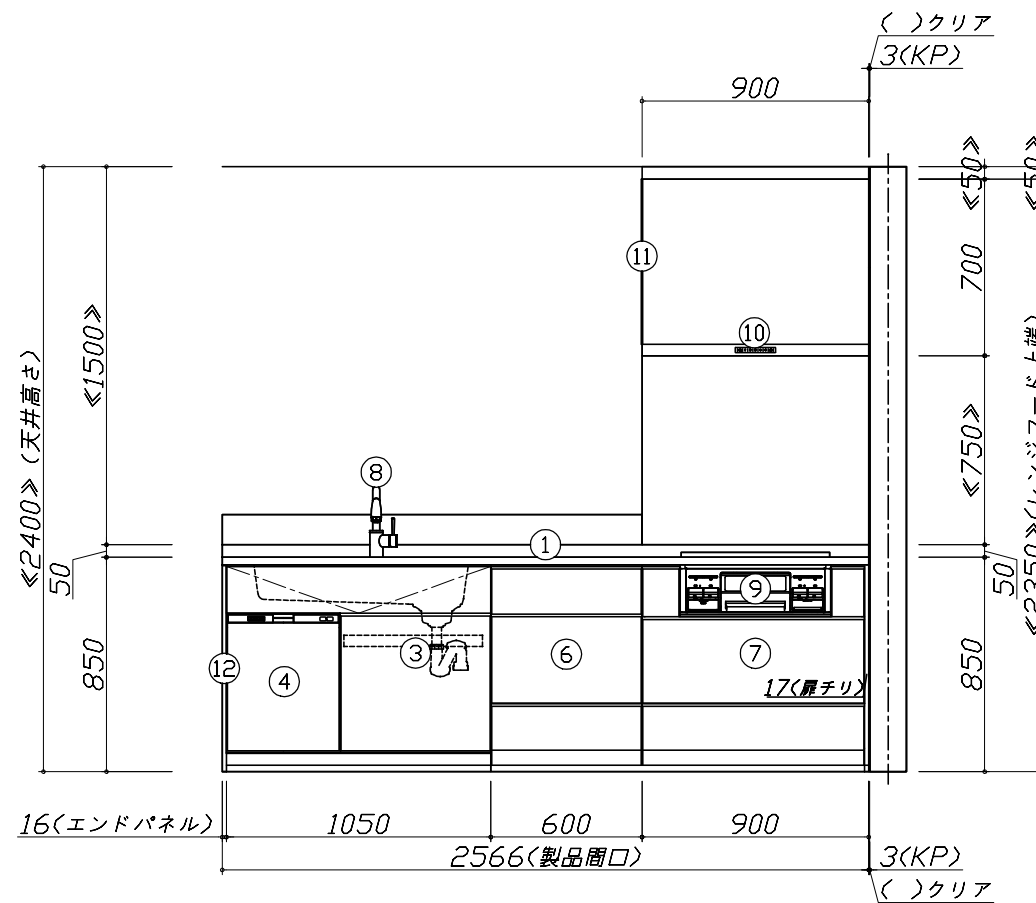
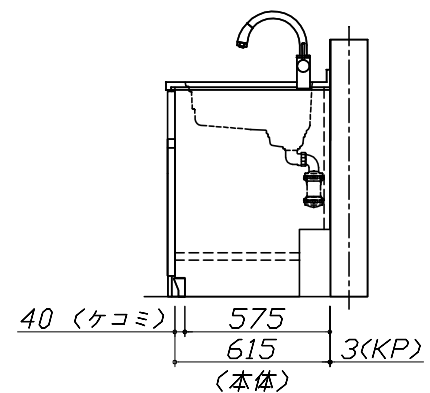
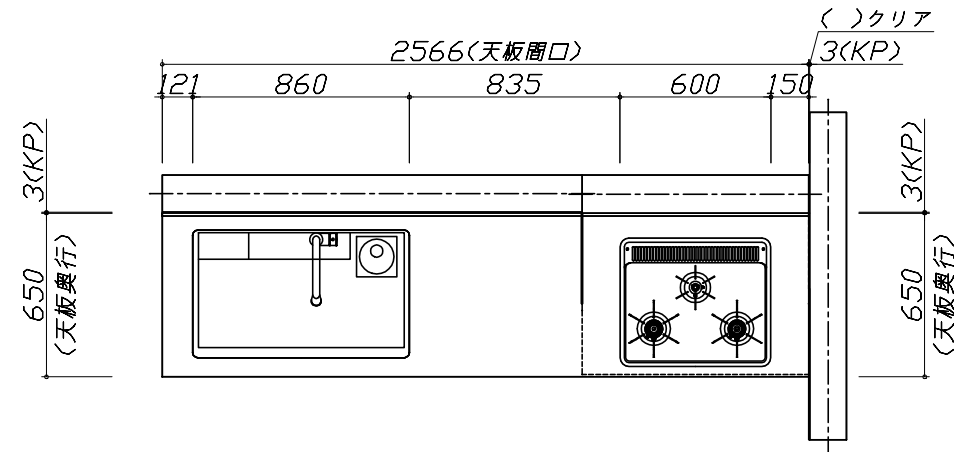
キッチン商品組付費 ¥124,000 (税込 ¥136,400)

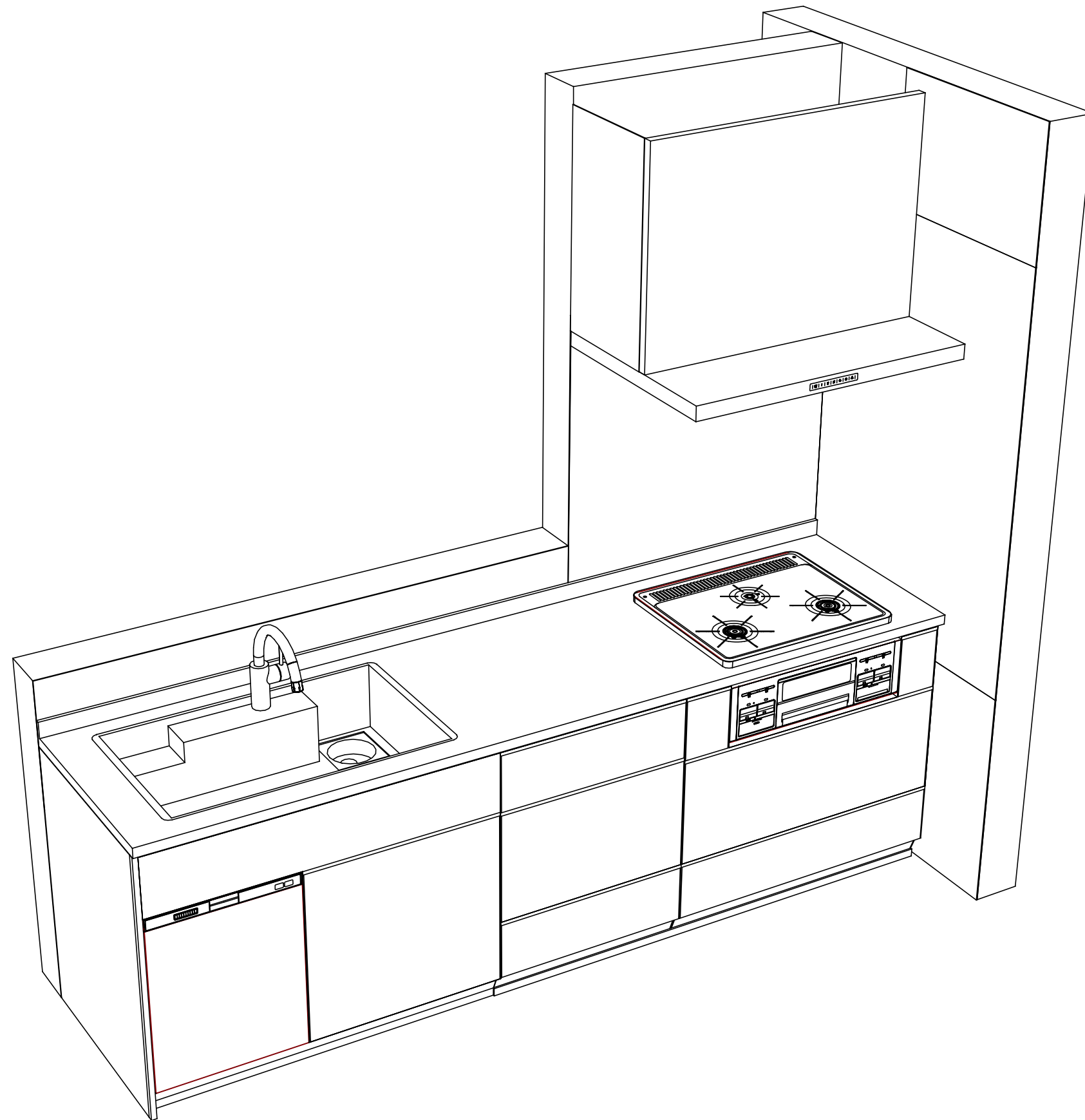
キッチンパネル商品組付費 ¥34,000 (税込 ¥37,400)

商品組付費は現場の状況により変動する事があります。又、給水・給湯・ガス・ダクト・電気等の接続工事は含まれておりません。

()内の価格は税込価格 < 税率10% > を表示しています。

- 必ずご確認ください。
 - ・天井高さ、吊戸棚・レンジフード取付高さをご確認ください。
 - ・《 》内寸法は参考寸法です。
- 表示記号について
 - ・KP：キッチンパネル





Takara standard
 タカラスタンダード株式会社

現場名称： 郡山-福島SR SK4様邸
 現場番号： A6259493
 福島営業所

ホーローシステムキッチン LEMURE レミュー
 プラン番号： 7207B-2104-0011T
 担当営業 :

姿図 2
 縮尺： 1 / 30
 作成日： 2021年4月4日
 担当アドバイザー： 遠藤(し)

縮尺：A3サイズ等倍