

ホーローシステムキッチン 御見積書

ページ 1/3

御名前 郡山-福島SR SK6 様

業者 TRSIA-4-VTG(QCQ)6 様

商品名 Treasia トレーシア

作成日 2021年9月2日
プラン番号 7207B-2108-0238T
現場番号 A6285931

タカラスタANDARD株式会社
福島営業所
福島県福島市東中央2丁目3番地の10
TEL 024-525-1171 / FAX 024-525-1172

福島ショールーム
TEL 024-525-1231 / FAX 024-525-1232

商品御見積金額 ¥1,659,300 (税込 ¥1,825,230)

()内の価格は税込価格<税率10%>を表示しています。

(参考) 別途 商品組付費 ¥153,000 (税込 ¥168,300)

商品御見積金額には商品組付費は含まれておりません。
商品組付費は現場の状況により変動する事があります。
又、給水・給湯・ガス・ダクト・電気等の接続工事は含まれておりません。

担当営業	担当アドバイザー	プラン作成者
		渡邊(美)

備考

--

御見積仕様

(キッチン)

奥行	奥行65cm
キッチン本体サイズ	I型255cm
天板高さ	85cm
扉カラー	コンクリートグレー・ブラックモール
キッチンパネル	コンクリートダーク
引手タイプ	ハンドル引手タイプ
ワークトップ材質	アクリル人造大理石
カラー	モデレートブラック
水栓	ハンドシャワー水栓
食器洗い乾燥機	シンク下設置間口45cmタイプ
加熱機器	IHヒーター
レンジ機器	なし
ガス種	-
周波数	50Hz

(周辺収納)

周辺扉カラー	コンクリートグレー・ブラックモール
キッチンパネル	なし
周辺引手タイプ	ハンドル引手タイプ
カウンター材質	人造大理石
カラー	モデレートブラック

御確認事項

--	--

No.*

御名前 郡山-福島SR SK6

様

現場番号	A6285931	プラン番号	7207B-2108-0238T	作成日	2021/9/2
------	----------	-------	------------------	-----	----------

御見積明細 キッチン

NO	商品名	仕様	品番	数量	単価	金額
1	人造大理石ワークトップ	アクリル人造大理石シンク(ホワイト)	U7IH255 TDLD	1	189,500	189,500
2	シンクキャビネット	スライド・シンク下食洗	F-RRXM105KL5(VTGKG)	1	94,500	94,500
3	食器洗い乾燥機	引出し式(シルバー色)	EW-45L1SMTA	1	162,000	162,000
4	食器洗い乾燥機用前面パネル	扉同色	P-DWM45VL5(TGK)-1	1	8,000	8,000
5	調理台キャビネット	足元スライド(3段引出し)・たっぷりホーローキャビネット	F-TFVR075 -5(VTGKG)	1	95,500	95,500
6	コンロ用キャビネット	足元スライド・たっぷりホーローキャビネット、ミキリ対応	F-KTVR075JR5(VTGKG)	1	90,500	90,500
7	水栓	エコタイプハンドシャワー水栓、ブラック	KM6061ECM5TKC	1	93,000	93,000
8	電気加熱機器	IHヒーター両面焼き(ブラック色)	HTB-TS6M	1	114,000	114,000
9	収納ユニット	マルチ収納対面用	TMC-S 165	1	31,500	31,500
10	カウンター下パネル	マルチ収納対面用、扉同色	TMB-PCN90H(TG)	1	15,000	15,000
11	カウンター下パネル	マルチ収納対面用、扉同色	TMB-PCS165(TG)	1	11,000	11,000
12	引戸本体	マルチ収納対面用、扉同色	ヒキド TMC128(TGK)	1	27,500	27,500
	引戸レールセット	マルチ収納対面用、ブラック	レールTMC255(K)	1	19,000	19,000
13	引戸収納棚板のみ	マルチ収納対面用、ブラウン	TMC-タナ 128L5B	1	14,500	14,500
14	引戸収納マガジンラック付	マルチ収納対面用、ブラウン	TMC-ラック128R5B	1	14,500	14,500
15	マルチ収納対面用カウンター	人造大理石、モデレートブラック	C-7B255NHL(U)	1	52,000	52,000
【ベースキャビネット小計】				16		1,032,000
16	レンジフード(本体)	シロッコファン	FUSC-E3ADN	1	61,000	61,000
	レンジフード(フード)	ブラック	SVRAS-E902TFADRN(K)	1	70,000	70,000
	レンジフード(ダクトカバー)	ブラック	DKLA-SVRA(K)	1	18,000	18,000
	レンジフード別売部品	レンジフード横壁取付金具	SVRAカバートリックカナグ	1	1,000	1,000
17	エンドパネル	マルチ収納対面用	EP-TMB-85L(TGK)-1	1	30,000	30,000
18	台輪カバー	ブラック	ダイワカバー-V3(K)	1	5,500	5,500
19	かくせるホーローボックス	間口73cm用	ヒラウラHS- 73N	1	6,900	6,900
20	かくせるホーローボックス	間口75cm用	ヒラウラHS- 75N	1	6,900	6,900
21	コンセント	マルチ収納対面用	TMBコンセントボックス	1	3,500	3,500
キッチン合計				25		¥1,234,800

御見積明細 周辺収納

NO	商品名	仕様	品番	数量	単価	金額
22	ウォールキャビネット	周辺用吊戸	W-S L090 - (VTGKF-D	2	31,000	62,000

御名前 郡山-福島SR SK6

様

現場番号	A6285931	プラン番号	7207B-2108-0238T	作成日	2021/9/2
------	----------	-------	------------------	-----	----------

御見積明細 周辺収納

NO	商品名	仕様	品番	数量	単価	金額
23	カウンターユニット用カウンター	奥行45cm、人造大理石、モデレートブラック	C-7P180NY (U)	1	74,000	74,000
24	カウンターキャビネット	奥行45cm、ハイカウンター、台輪ブラック	F-HHSL090 -5(VTGK GK)	1	113,000	113,000
25	家電収納ユニットキャビネット	スライド、台輪ブラック	F-HYSL090 -5(VTGK GK)	1	93,000	93,000
26	エンドパネル	周辺用ショート吊戸用(H500)	EP-WSN (VTGKD)	2	6,900	13,800
27	エンドパネル	奥行45cmハイカウンター・家電収納用	EP-NIG-85 (VTGKD)	2	11,500	23,000
28	施工キット		PZ-ST セコキット(S)-1	1	3,500	3,500
29	吊戸下ホーローパネル	周辺用吊戸用、ホホワイト	PZTN-185 (SW)	1	8,500	8,500
周辺収納合計				11		¥390,800

御見積明細 キッチンパネル

NO	商品名	仕様	品番	数量	単価	金額
1	ホーローキッチンパネルPタイプ	フロントパネル105、コンクリートダーク	PZFH-105 (QCQ)	2	12,600	25,200
2	KP用エッジセット	樹脂製、チャコールグレー	KPEッジセットJ (CG)-2	1	2,800	2,800
3	パネル施工キット	シリコン色(アンバー)	パネルセコキットS(B)-1	1	5,700	5,700
キッチンパネル合計				4		¥33,700

商品総合計	40	¥1,659,300
-------	----	------------

御見積明細の価格には消費税は含まれておりません。別途消費税が必要となります。

(参考) 別途 商品組付費

キッチン商品組付費 ¥119,000 (税込 ¥130,900)

キッチンパネル商品組付費 ¥34,000 (税込 ¥37,400)

商品組付費は現場の状況により変動する事があります。又、給水・給湯・ガス・ダクト・電気等の接続工事は含まれておりません。

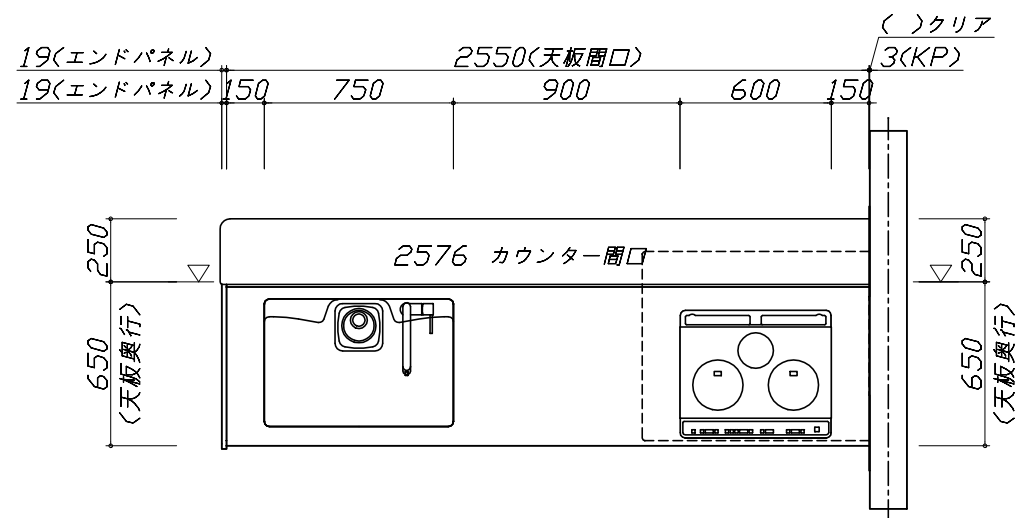
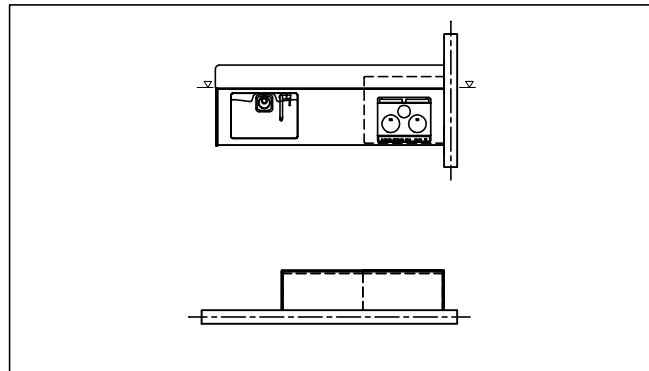
()内の価格は税込価格 < 税率10% > を表示しています。

■必ずご確認ください。

- ・天井高さ、吊戸棚・レンジフード取付高さをご確認ください。
- ・《 》内寸法は参考寸法です。

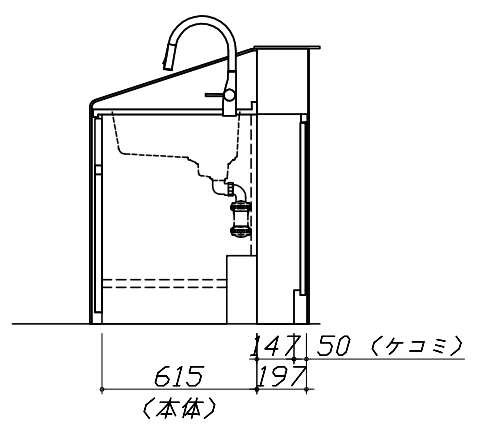
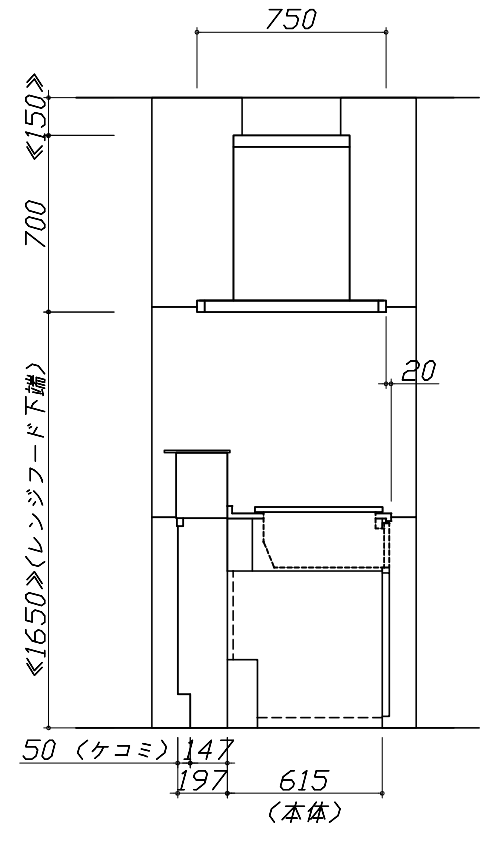
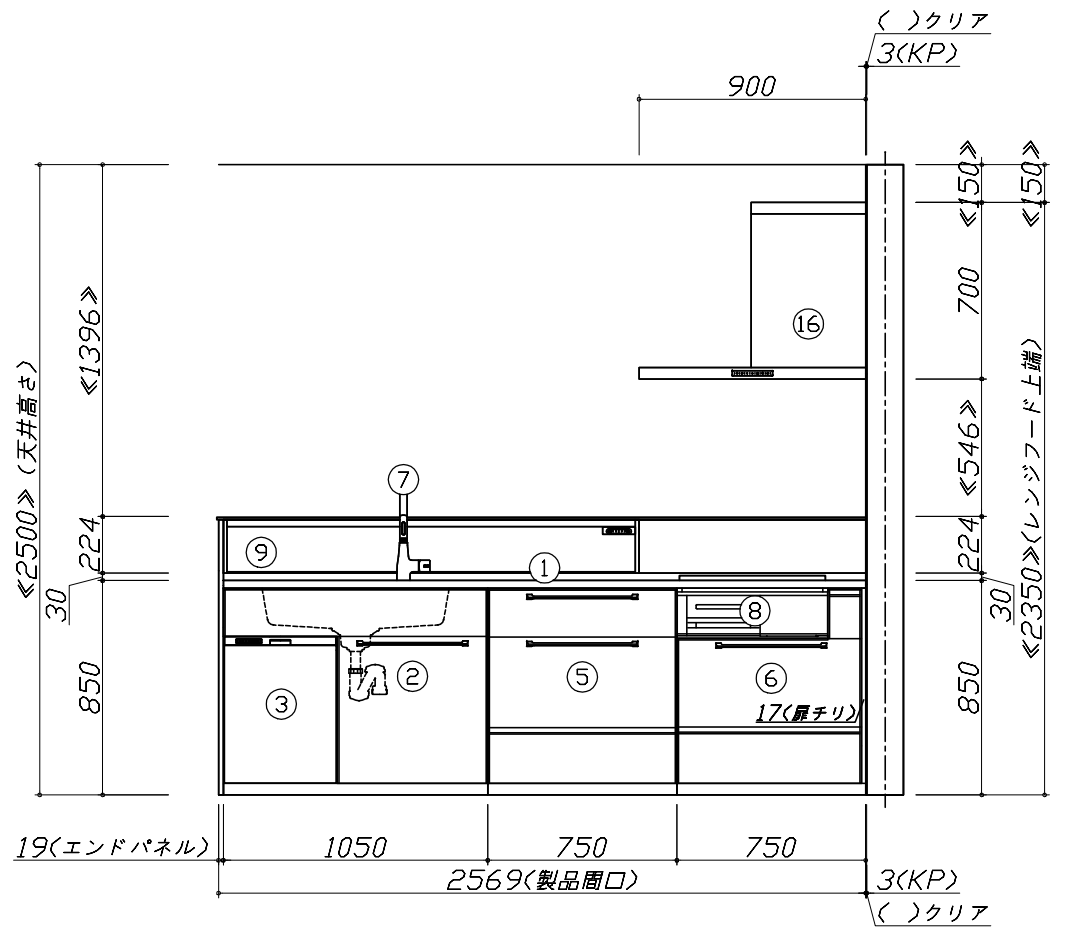
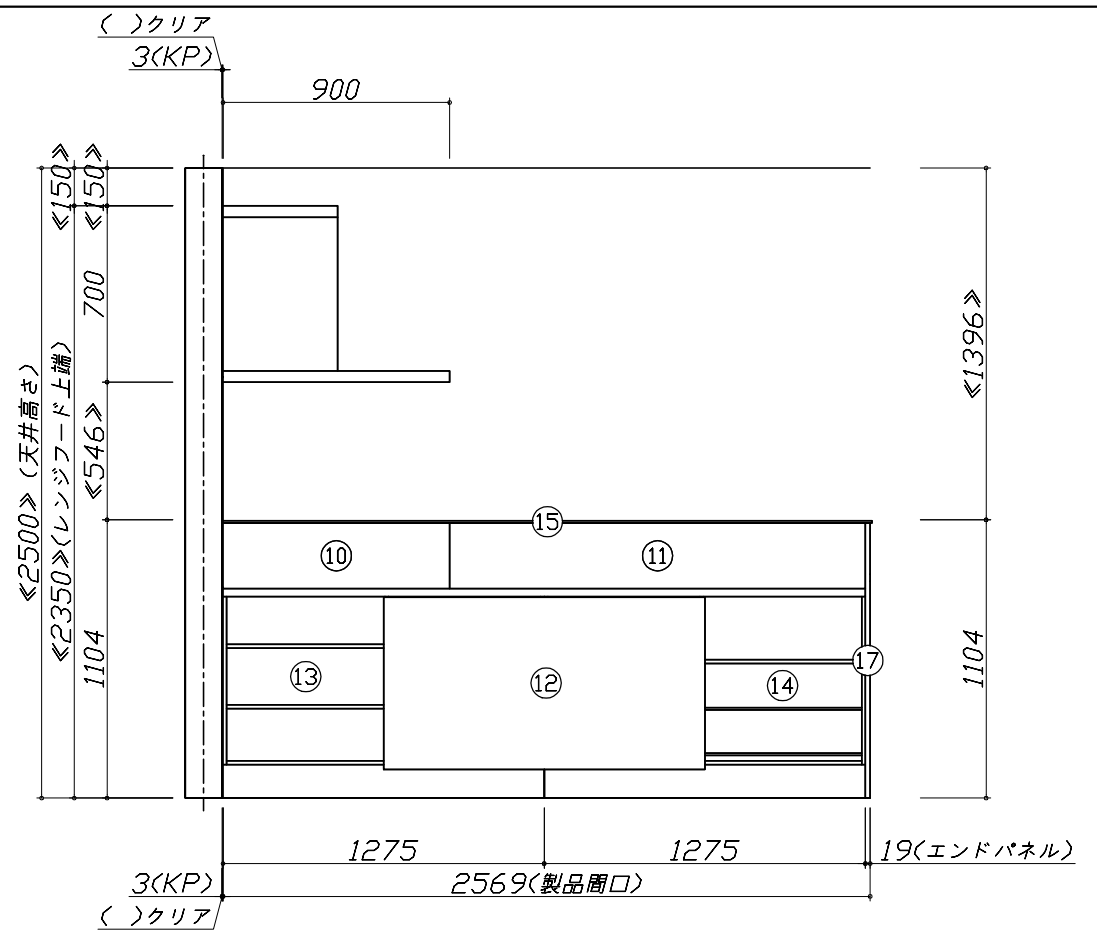
■表示記号について

- ・KP：キッチンパネル
- ・▽：設置基準線



- 必ずご確認ください。
 - ・天井高さ、吊戸棚・レンジフード取付高さをご確認ください。
 - ・《 》内寸法は参考寸法です。
- 表示記号について
 - ・KP：キッチンパネル
 - ・▽：設置基準線

■《29》吊戸下ホーローパネルあり



Takara standard
タカラスタンダード株式会社

現場名称： 郡山-福島SR SK6様邸
現場番号： A6285931
福島営業所

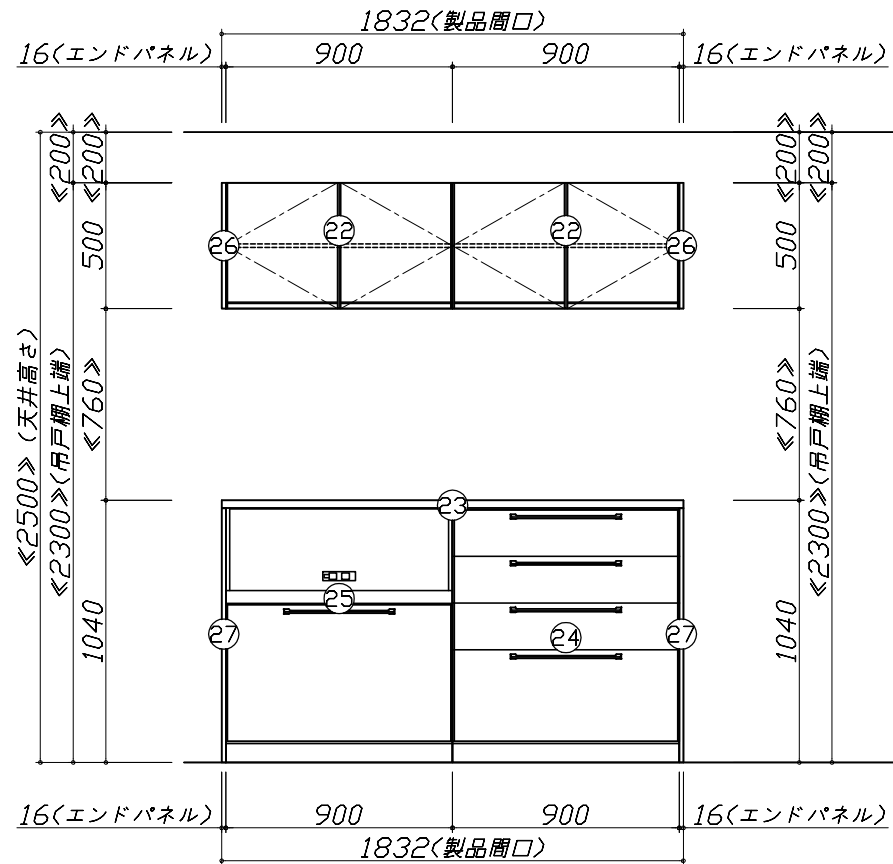
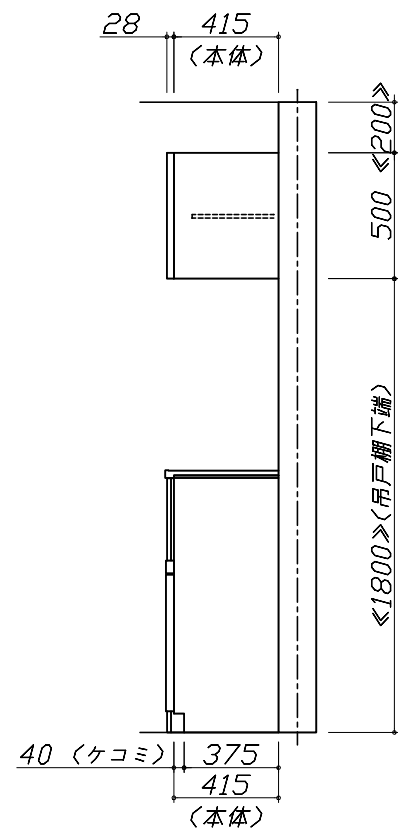
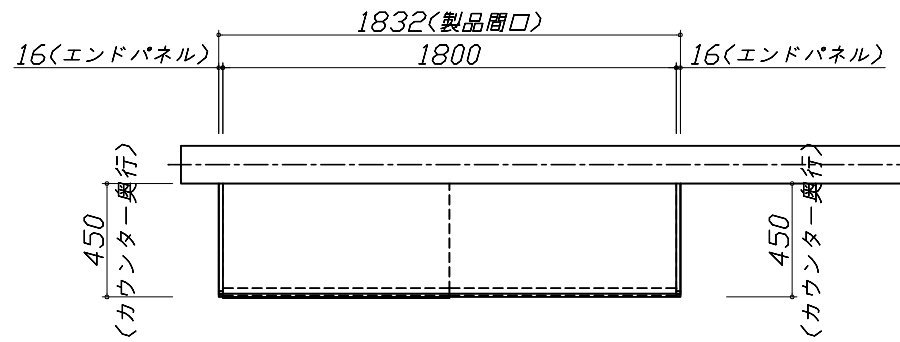
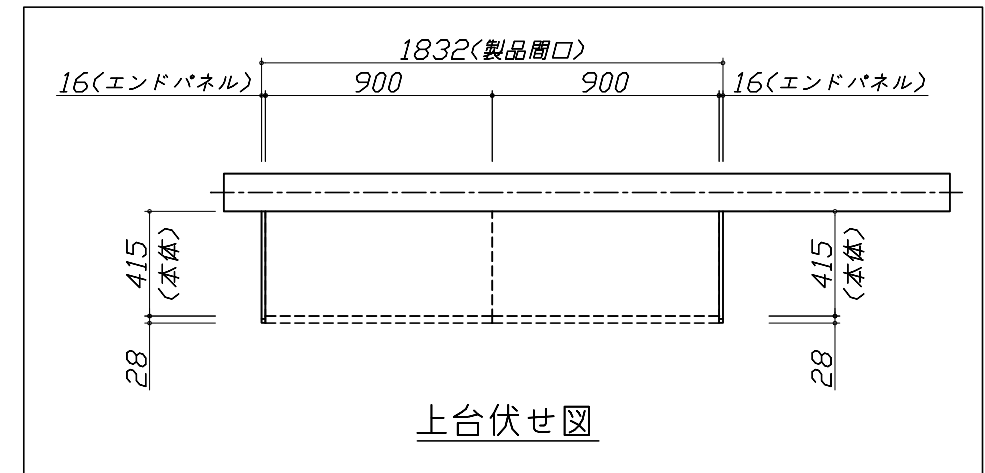
ホーローシステムキッチン Treasia トレーシア
プラン番号： 7207B-2108-0238T
担当営業：

姿図 2 縮尺： 1 / 30
作成日： 2021年9月2日
担当アドバイザー：

縮尺：A3サイズ等倍

- 必ずご確認ください。
 - ・天井高さ、吊戸棚・レンジフード取付高さをご確認ください。
 - ・《 》内寸法は参考寸法です。
- 表示記号について
 - ・KP：キッチンパネル
 - ・▽：設置基準線

■(29)吊戸下ホーローパネルあり



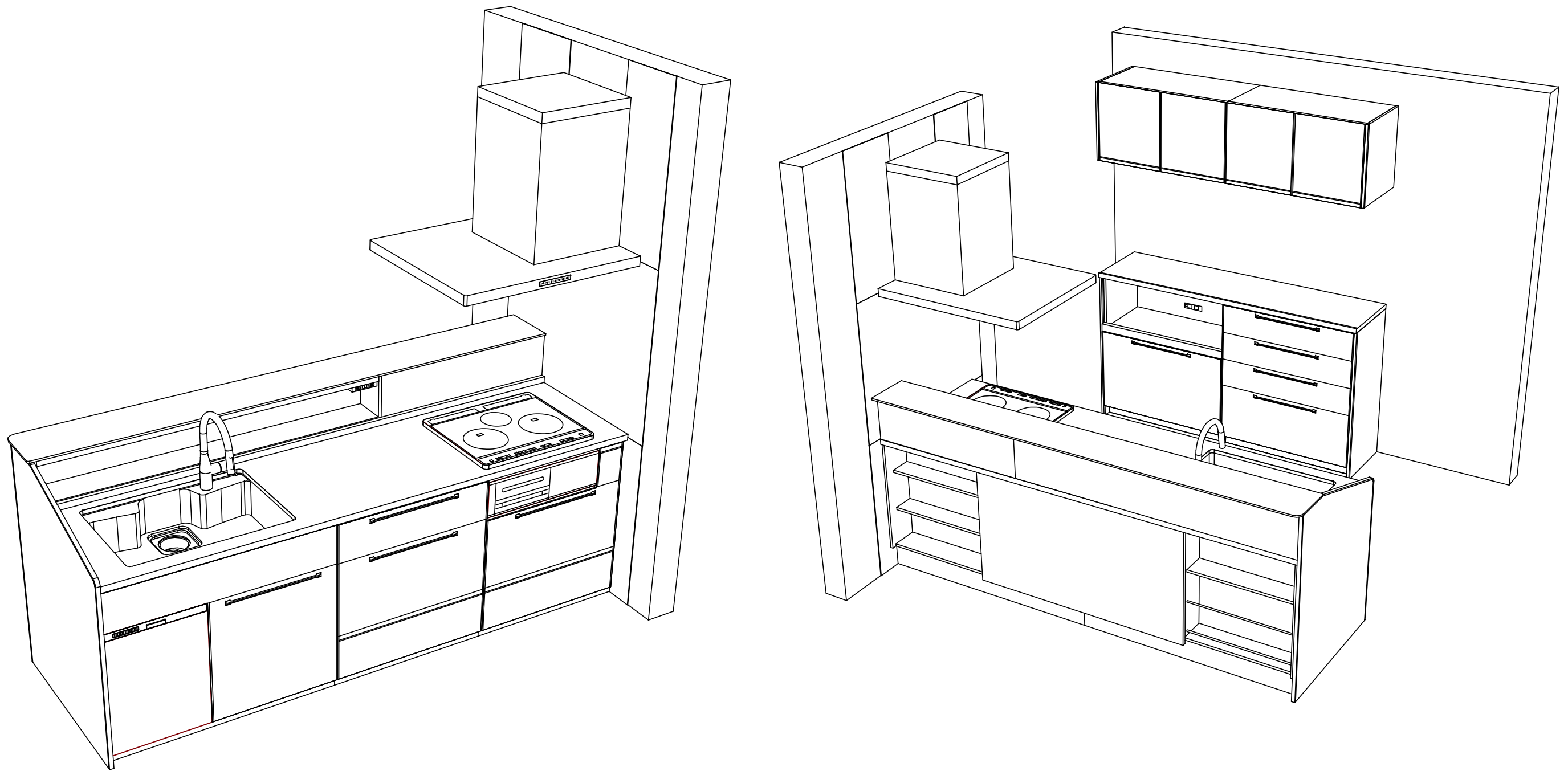
Takara standard
タカラスタンダード株式会社

現場名称： 郡山-福島SR SK6様邸
現場番号： A6285931
福島営業所

ホーローシステムキッチン Treasia トレーシア
プラン番号： 7207B-2108-0238T
担当営業：

姿図 3 縮尺： 1 / 30
作成日： 2021年9月2日
担当アドバイザー：

縮尺：A3サイズ等倍



Takara standard
 タカラスタンダード株式会社

現場名称： 郡山-福島SR SK6様邸
 現場番号： A6285931
 福島営業所

ホーローシステムキッチン Treasia トレーシア
 プラン番号： 7207B-2108-0238T
 担当営業 :

姿図 4
 縮尺： 1 / 30
 作成日： 2021年9月2日
 担当アドバイザー：

縮尺：A3サイズ等倍