

ホーローシステムキッチン 御見積書

御名前 郡山-福島SR SK14 様

業者 LE-4-LRI(QTV)14 様

商品名 LEMURE レミュー

作成日 2020年6月2日
プラン番号 7207B-2006-0018T
現場番号 A6305731

タカラスタANDARD株式会社
福島営業所
福島県福島市東中央2丁目3番地の10
TEL 024-525-1171 / FAX 024-525-1172

福島ショールーム
TEL 024-525-1231 / FAX 024-525-1232

商品
御見積金額 **¥1,984,600 (税込 ¥2,183,060)**

()内の価格は税込価格<税率10%>を表示しています。

(参考) 別途 商品組付費 ¥194,000 (税込 ¥213,400)

商品御見積金額には商品組付費は含まれておりません。
商品組付費は現場の状況により変動する事があります。
又、給水・給湯・ガス・ダクト・電気等の接続工事は含まれておりません。

担当営業	担当アドバイザー	プラン作成者
	遠藤(し)	遠藤(し)

備考

御見積仕様

(キッチン)

キッチン本体サイズ	I型255cm
天板高さ	85cm
扉カラー	ロッシュパールアイボリー・シルバー・モール
キッチンパネル	トラバーチンベージュ
引手タイプ	ホーローハンドル引手タイプ
ワークトップ材質	アクリル人造大理石
カラー	グレースアイボリー
水栓	ハンドシャワー水栓
食器洗い乾燥機	なし
加熱機器	IHヒーター
レンジ機器	なし
ガス種	-
周波数	50Hz

(周辺収納)

周辺扉カラー	ロッシュパールアイボリー・シルバー・モール
キッチンパネル	トラバーチンベージュ
周辺引手タイプ	ホーローハンドル引手タイプ
カウンター材質	アクリル人造大理石
カラー	グレースアイボリー

御確認事項

御名前 郡山-福島SR SK14

様

現場番号	A6305731	プラン番号	7207B-2006-0018T	作成日	2020/6/2
------	----------	-------	------------------	-----	----------

御見積明細 キッチン

NO	商品名	仕様	品番	数量	単価	金額
1	人造大理石ワークトップ	アクリル人造大理石シンク(ベージュ)	VNIV255 PALD	1	178,000	178,000
2	シンクキャビネット	足元スライド、フロントポケット	F-RNVM120S-5(LRIHF)	1	239,000	239,000
3	調理台キャビネット	足元スライド(3段引出、ホローインナーケース)	F-TFVM060V-5(LRIHF)	1	118,000	118,000
4	コンロ用キャビネット	足元スライド、ミキリ対応	F-KTVM075IR5(LRIHF)	1	113,500	113,500
5	水栓	タッチレスハンドシャワー水栓	KM6111ETKC	1	83,000	83,000
6	電気加熱機器	IHヒーター(グリルレス)	CS-G217DXRT	1	119,000	119,000
【ベースキャビネット小計】				6		850,500
7	浄水器専用水栓	アンダーシンクタイプ	TJS-SUI-SUC	1	38,000	38,000
8	電動昇降吊戸棚	乾燥タイプ、シルバー	KEL-C090D36	1	148,000	148,000
9	電動昇降吊戸棚	収納タイプ、右側不燃、シルバー	KEL-C075SF36R	1	126,000	126,000
10	レンジフード(本体)	シロッコファン	VRAT-902ARCL(V)	1	71,000	71,000
	レンジフード用前面パネル	扉同色	VZP-90-655H(RI)	1	10,500	10,500
11	エンドパネル	奥行65cm下台用、Hタイプ	EP-XH-85L (LRIH)	1	31,500	31,500
12	エンドパネル	ウォールビルド、電動昇降、VUSVDS用	EP-WM (LRIHE)	1	9,000	9,000
13	どこでもラック(スクエアタイプ)	小物置きL+フック、チャコールグレー	MGSK コモノックL (CG)	1	3,900	3,900
14	間仕切り名人(デラックスタイプ)	ABタイプ、間口27cm用	MGマジキリアB270-520	1	9,500	9,500
15	間仕切り名人(デラックスタイプ)	ASタイプ	MGマジキリアS240-320	1	4,900	4,900
16	間仕切り名人(デラックスタイプ)	ASタイプ	MGマジキリアS240-370	2	4,900	9,800
17	間仕切り名人(デラックスタイプ)	ASタイプ	MGマジキリアS240-420	4	4,900	19,600
18	間仕切り名人(デラックスタイプ)	ASタイプ	MGマジキリアS240-470	1	4,900	4,900
19	間仕切り名人(デラックスタイプ)	ASタイプ	MGマジキリアS240-520	1	4,900	4,900
20	かくせるホーローボックス	間口60cm用	ビラウラHS-60N	1	5,900	5,900
21	かくせるホーローボックス	間口73cm用	ビラウラHS-73N	1	6,900	6,900
22	水栓取付棧		スイセントリックサント	1		
23	天井幕板		P-TM440 (I)	1	8,000	8,000
24	足元引出し下飾り板	グレー	P-DX180S (G1)	2	6,500	13,000
キッチン合計				30		¥1,375,800

御見積明細 周辺収納

NO	商品名	仕様	品番	数量	単価	金額
25	家電収納ユニットキャビネット	奥行45cmタイプ	F-HW L090 -5(L)-1	1	41,000	41,000

御名前 郡山-福島SR SK14

様

現場番号	A6305731	プラン番号	7207B-2006-0018T	作成日	2020/6/2
------	----------	-------	------------------	-----	----------

御見積明細 周辺収納

NO	商品名	仕様	品番	数量	単価	金額
	収納ワゴン	奥行45cm用	NW-90K(L)	1	23,000	23,000
	収納ワゴン用前面扉		NWビラ90MK(LRIHF)	1	20,000	20,000
	オープンタイプ用幕板		HWマキタ90 (LRIH)	1	4,500	4,500
26	ウォールキャビネット	周辺用吊戸、耐震ラッチ付	W-M L090 -P(LRIHJ-D)	1	52,500	52,500
27	トールユニット上台	D45cm・H230cm、開き扉タイプ、耐震ラッチ付	O-UAGL090 -P(LRIHJ-D)	1	120,000	120,000
28	トールユニット下台	奥行45cm、3段引出しタイプ	O-DFSL090 -5(LRIHF)	1	95,000	95,000
29	家電収納ユニット用カウンター	奥行45cm、人造大理石、グレースアイボリー	C-NE 90NW (V)	1	45,500	45,500
30	ダストボックス	本体	DB-NWNホソタイ	3	1,250	3,750
	ダストボックス	フタ	DB-NWNフタ	3	650	1,950
31	エンドパネル	奥行45cm・H230cm、トール上台用	EP-OU (LRIHE)	1	19,000	19,000
32	エンドパネル	周辺用ミドル吊戸用(H700)	EP-WMN (LRIHE)	1	9,500	9,500
33	エンドパネル	吊戸・トール間用H560	EP-OA-IM (LRIHE)	1	8,500	8,500
34	エンドパネル	奥行45cmハイカウンター用	EP-NIG-85 (LRIHE)	1	15,500	15,500
35	エンドパネル	奥行45cmキャビネット・トール下台用	EP-NLN-85 (LRIHE)	1	10,000	10,000
36	施工キット		PZ-ST セコウキット(S)-1	1	3,500	3,500
37	米ピツ	容量11kg用	コピツ-H	1	3,000	3,000
38	間仕切り名人	Sタイプ、間口45cm用	MGマジキリJ SL 2	2	3,600	7,200
39	間仕切り名人	Sタイプ、間口45cm用	MGマジキリJ SM 2	4	3,600	14,400
40	間仕切り名人	Tタイプ、かくせるラック併設用	MGマジキリP TC 1	2	3,900	7,800
41	吊戸下ホーローパネル	周辺用吊戸用、ホワイト	PZTN-185 (SW)	1	8,500	8,500
42	天井幕板		P-TM440 (I)	1	8,000	8,000
43	前台輪カバー	扉・スライド用、グレー	P-D 90S85(G1)	1	6,000	6,000
周辺収納合計				32		¥528,100

御見積明細 キッチンパネル

NO	商品名	仕様	品番	数量	単価	金額
1	ホーローキッチンパネルPタイプ	フロントパネル135	PZFN-135 (QTV)	2	13,400	26,800
2	ホーローキッチンパネルPタイプ	フロントパネル120	PZFN-120 (QTV)	1	13,000	13,000
3	ホーローキッチンパネルPタイプ	サイドパネル	PZS-90 (QTV)	1	23,900	23,900
4	KP用エッジセット	樹脂製	KPEッジセットJ (MB)-2	2	2,800	5,600

御名前 郡山-福島SR SK14

様

現場番号	A6305731	プラン番号	7207B-2006-0018T	作成日	2020/6/2
------	----------	-------	------------------	-----	----------

御見積明細 キッチンパネル

NO	商品名	仕様	品番	数量	単価	金額
5	パネル施工キット	シリコン色(アイボリー)	パネルセウキットS(l)-1	2	5,700	11,400
キッチンパネル合計				8		¥80,700

商品総合計	70	¥1,984,600
-------	----	------------

御見積明細の価格には消費税は含まれておりません。別途消費税が必要となります。

(参考) 別途 商品組付費

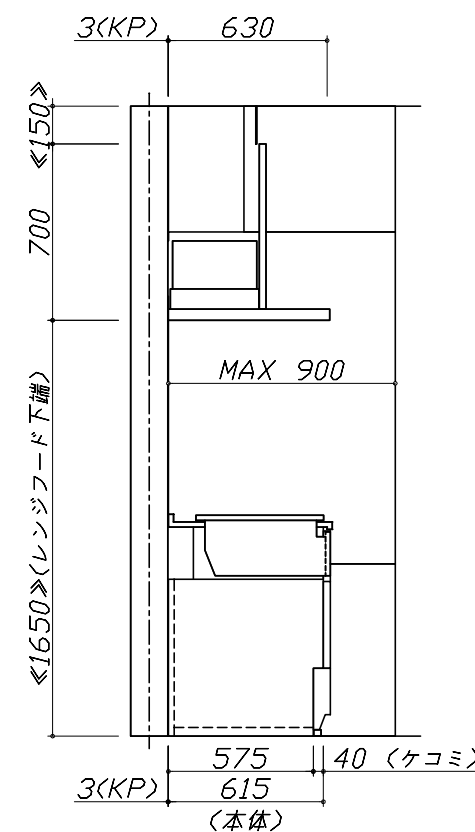
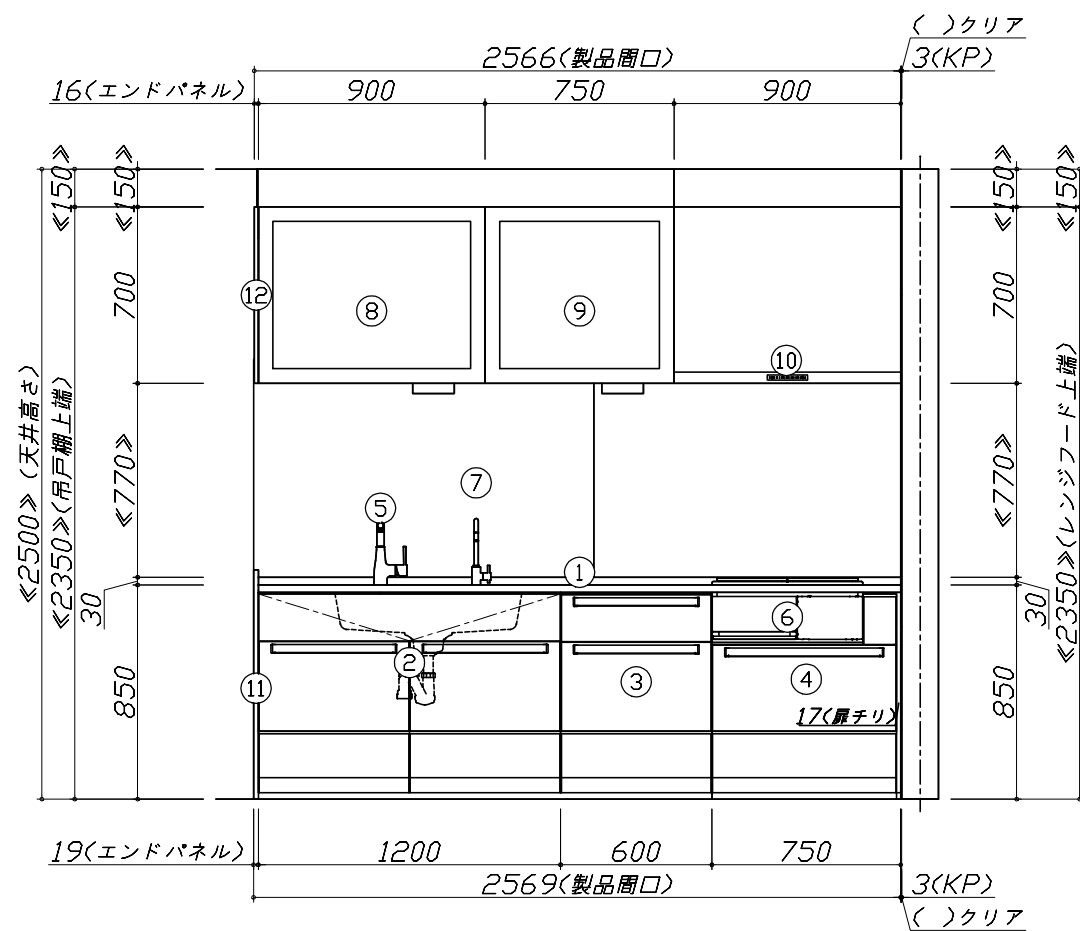
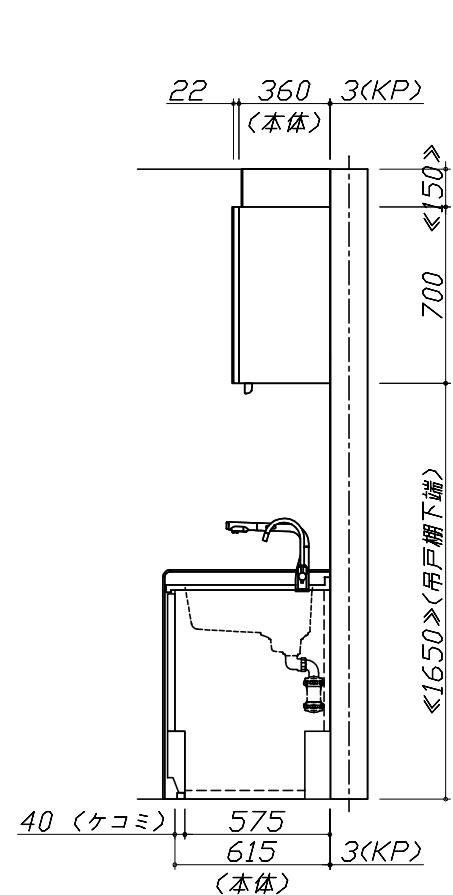
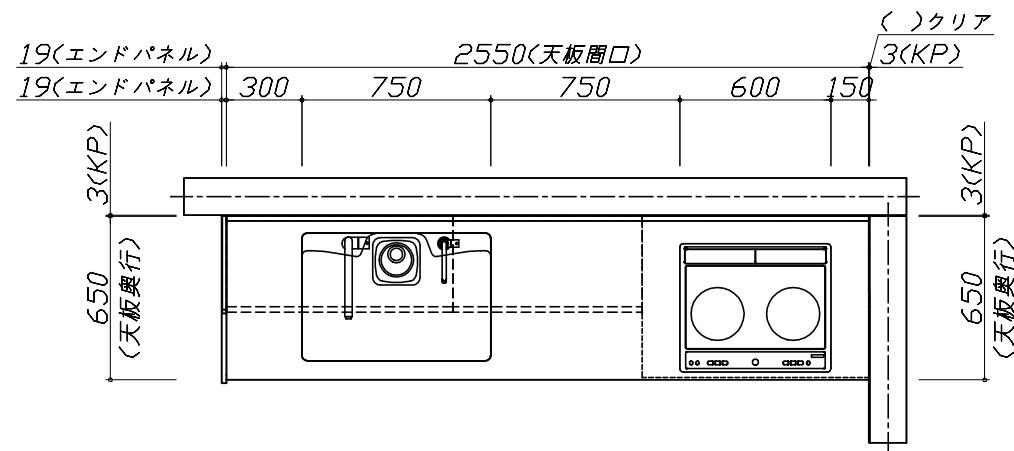
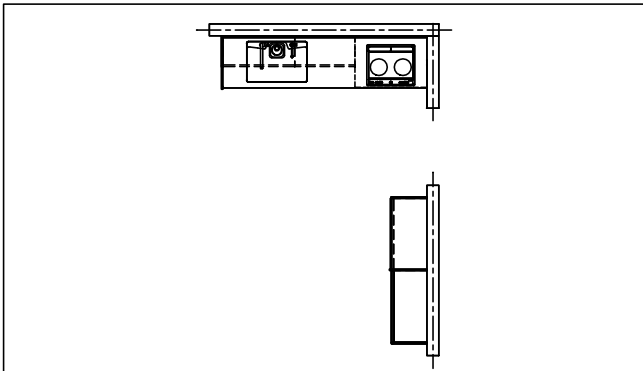
キッチン商品組付費 ¥160,000 (税込 ¥176,000)

キッチンパネル商品組付費 ¥34,000 (税込 ¥37,400)

商品組付費は現場の状況により変動する事があります。又、給水・給湯・ガス・ダクト・電気等の接続工事は含まれておりません。

()内の価格は税込価格<税率10%>を表示しています。

- 必ずご確認ください。
 - ・天井高さ、吊戸棚・レンジフード取付高さをご確認ください。
 - ・《 》内寸法は参考寸法です。
- 表示記号について
 - ・KP：キッチンパネル



Takara standard
タカラスタンダード株式会社

現場名称： 郡山-福島SR SK14様邸
現場番号： A6305731
福島営業所

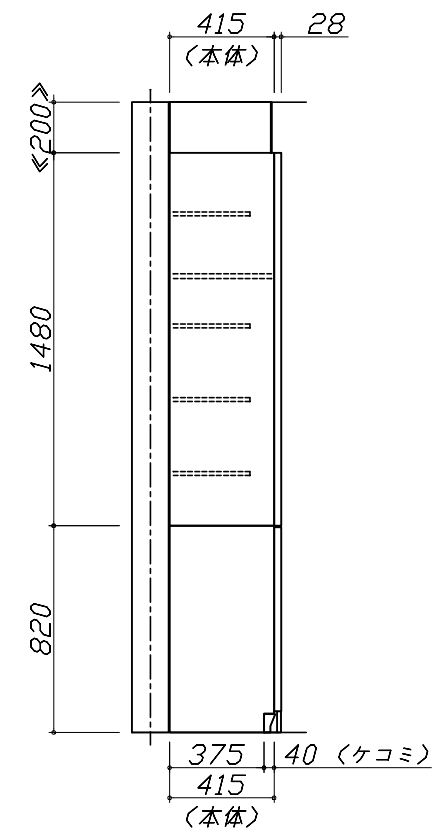
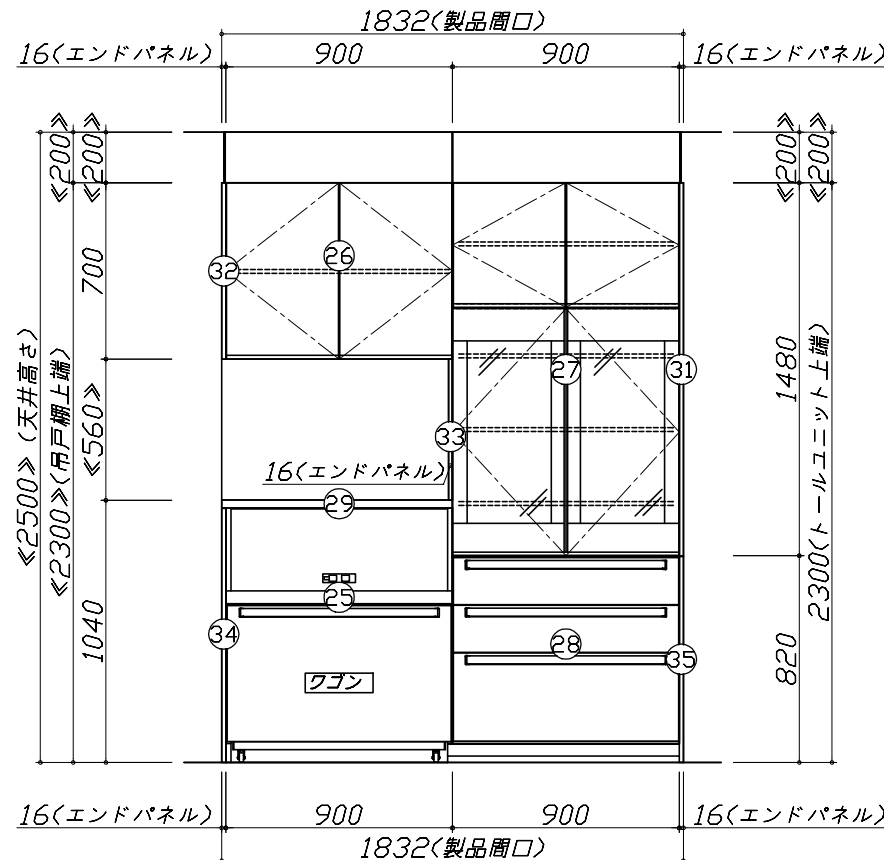
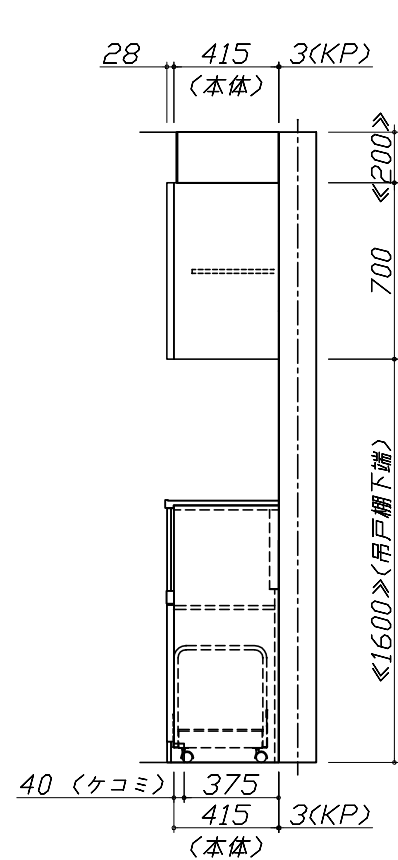
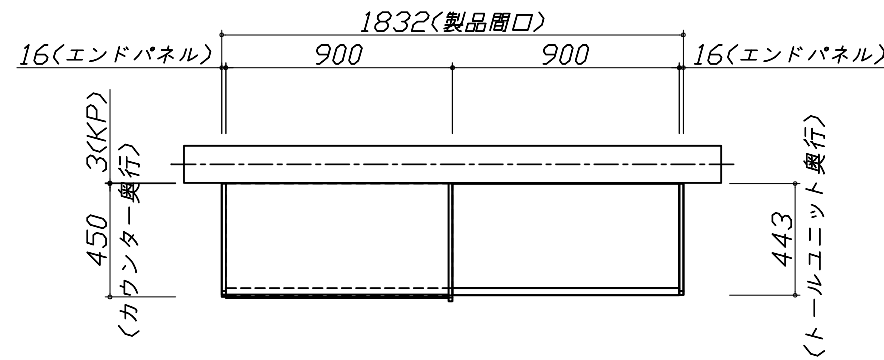
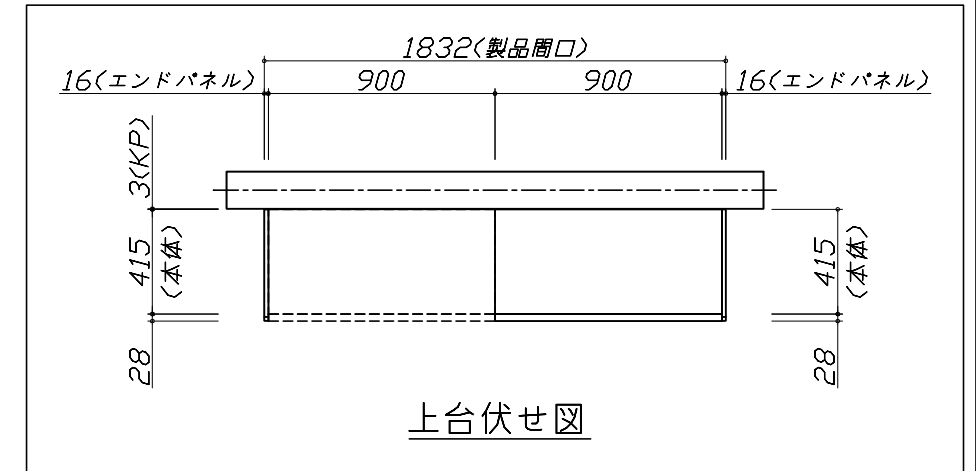
ホーローシステムキッチン LEMURE レミュー
プラン番号： 7207B-2006-0018T
担当営業：

姿図 1 縮尺： 1 / 30
作成日： 2020年6月2日
担当アドバイザー： 遠藤(し)

縮尺：A3サイズ等倍

- 必ずご確認ください。
 - ・天井高さ、吊戸棚・レンジフード取付高さをご確認ください。
 - ・《 》内寸法は参考寸法です。
- 表示記号について
 - ・KP：キッチンパネル

■《41》吊戸下ホーローパネルあり



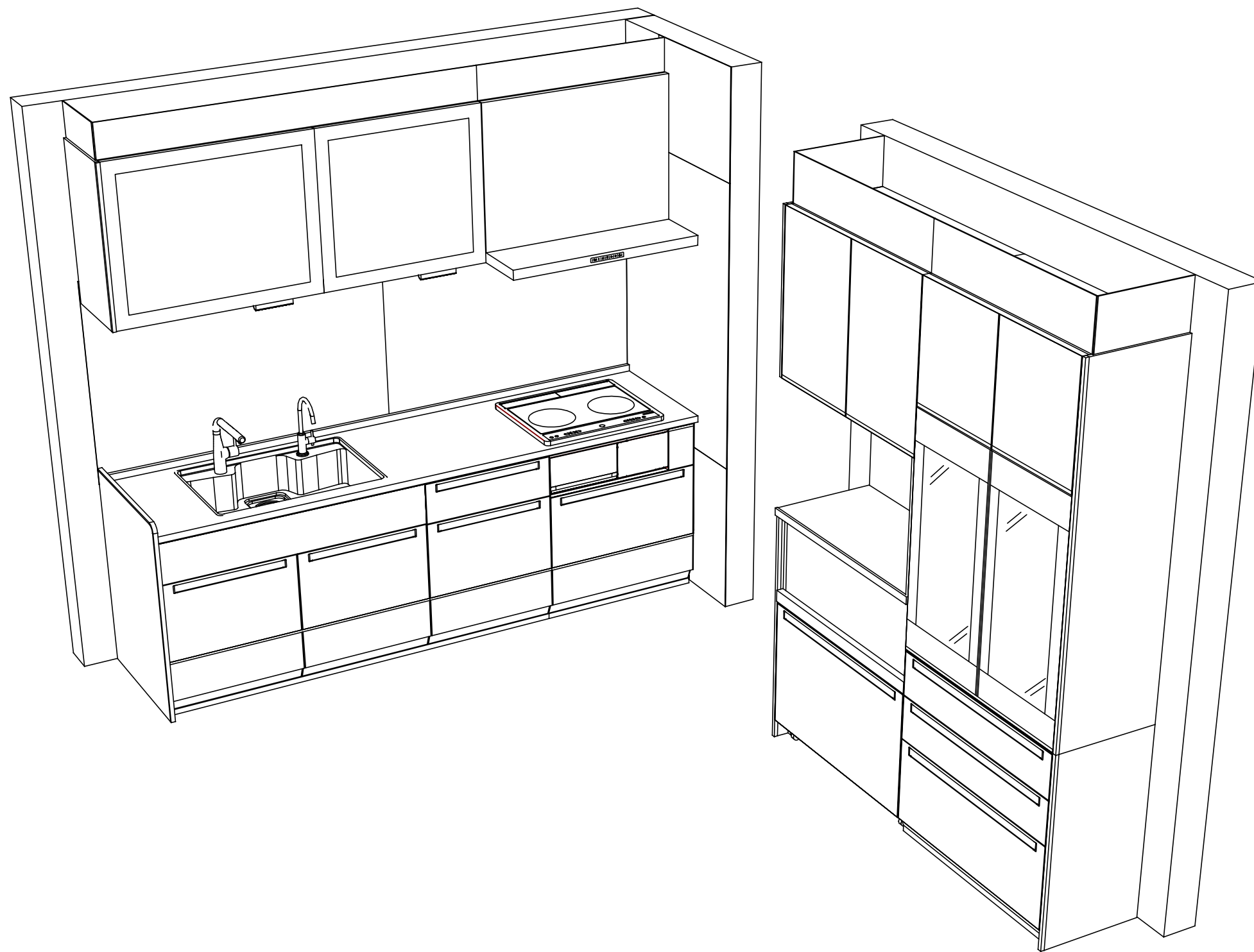
Takara standard
タカラスタンダード株式会社

現場名称： 郡山-福島SR SK14様邸
現場番号： A6305731
福島営業所

ホーローシステムキッチン LEMURE レミュー
プラン番号： 7207B-2006-0018T
担当営業：

姿図 2 縮尺： 1 / 30
作成日： 2020年6月2日
担当アドバイザー： 遠藤(し)

縮尺：A3サイズ等倍



Takara standard
 タカラスタンダード株式会社

現場名称： 郡山-福島SR SK14様邸
 現場番号： A6305731
 福島営業所

ホーローシステムキッチン LEMURE レミュー
 プラン番号： 7207B-2006-0018T
 担当営業 :

姿図 3
 縮尺： 1 / 30
 作成日： 2020年6月2日
 担当アドバイザー： 遠藤(し)

縮尺：A3サイズ等倍